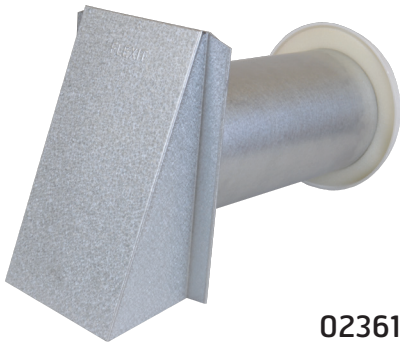
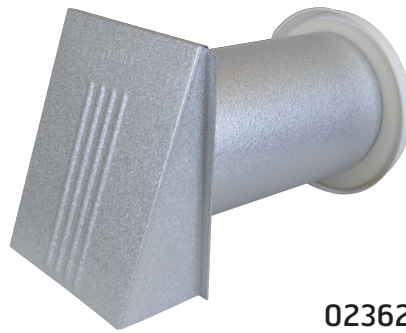


Friskluftsventil VH • Friskluftsventil VH • Fresh air valve VH


02361

02362

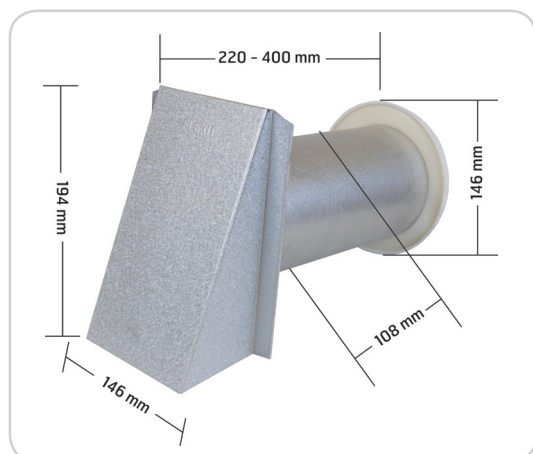
Komplett veggventil med utvendig kappe i stål.
 Komplett veggventil med utvendig kåpa i stål.
 Complete wall valve with external cover in steel.

- NO** Komplett veggventil for tilførsel av frisk luft i boligen. Teleskopisk kanal for gjennomføring 20–38 cm i galvanisert stål. På innsiden sitter en regulerbar tilluftsdel i plast.
- SE** Komplett väggventil för tillförsel av friskluft i bostaden. Teleskopisk kanal för genomföring 20–38 cm av galvaniserat stål. På insidan sitter en reglerbar tilluftsdel av plast.
- EN** Complete wall valve for supply of fresh air into the home. Telescopic duct for 20–38 cm bushing in galvanised steel. There is an adjustable plastic supply air part on the inside.

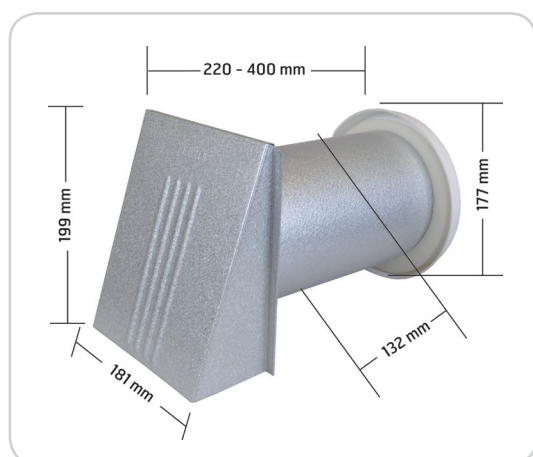
Art.nr./Art.no.	NOBB	GTIN	Utsparringsmål/Utsparringsmått/Recess dimensions	Dim.	Dia.
02361	21543210	7023670023615	Ø115 mm	4"x6"	Ø100 mm
02362	21543194	7023670023523	Ø140 mm	6"x6"	Ø125 mm

Materiale/Material	
Ventil/Valve:	ABS
Rist/Galler/Grating:	Aluzink-belagt stål/Aluminium-zinc coated steel
Farge/Färg/Color	
Innv. ventil/Inv. ventil/Internal valve:	Hvit/Vit/White
Lengde/Längd/Length:	220-400 mm

Målskisse/Måttkiss/Dimensioned drawing



02361



02362