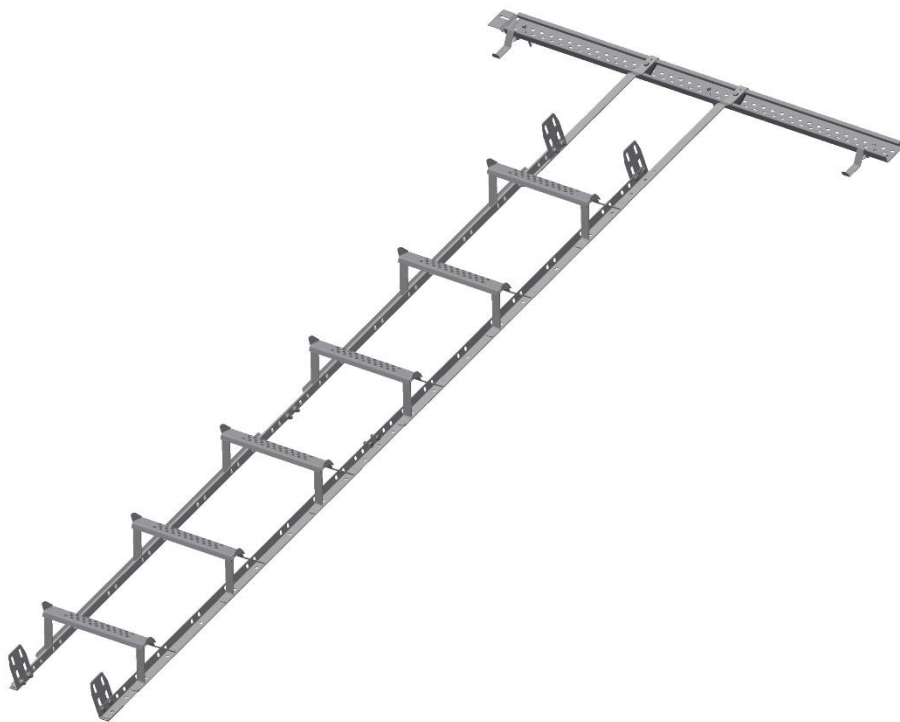


Til de fleste taktyper



INNFESTE PAKKE	TAKTYPE	PKT
TLS S-30 T-I	Tak med takstein av betong, tegl og skiferstein	3
TLS LS-31 T-I	Skifertak uten opplekting	4

1- Montering av regulerbar takstige

Stigene monteres sammen (Se fig 1). Se til at vangene er parallelle og at stigen har riktig bredde før skruene i trinnet dras til.

Stigeseksjonene legges på taket og kobles sammen med 8 x 20 mm sekskantskruer rustfrie, som går gjennom vangene (se fig 2).

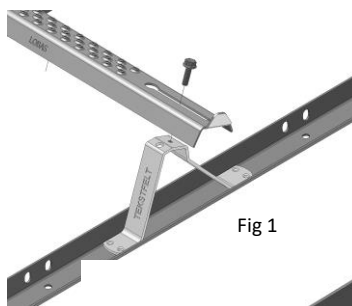


Fig 1

2 - Felles for alle takstiger ved montering

Dersom flere stigeseksjoner monteres i rekke, skal disse sammenkobles. Det er en forutsetning at en stigerække øverst festes ved hjelp av innfesteskinne og festebøyler, og nederst ved hjelp av låsebøyler. Ved monteringen anbefales det å benytte skruedrill med pipe. Det er viktig at stigen plasseres slik at nederste trinn er så nær raften som mulig. Dette for at det skal være enkelt å gå fra adkomststigen og over på takstigen.

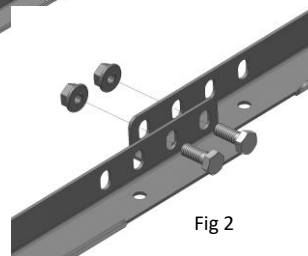


Fig 2

Ved å variere overlappen mellom to stiger kan en lettere tilpasse total lengden.

Ettersyn:

Som sikkerhetsutstyr bør produktet kontrolleres årlig, eller før bruk, for eventuelle skader/defekter. Skruer må eventuelt etterstrammes, og skadde, defekte deler skiftes ut. Huseier bør ta vare på denne monteringsanvisningen.



Lonevåg Beslagfabrikk AS
N-5282 Lonevåg
Norway
14

EN 12951:2005
Fastmontert takstige
Adkomst på skrå tak på
bygninger

C2-TB
Ekstern Brannytelse
Ansees å tilfredstille
Reaksjon på brann klasse A1

DoP TLS-0001 finnes på:
www.lobas.no/dokumentasjon/dop

3 - Tegl, betong og skifer

- 2 låsebøyler hektes over bakkant på nederste stein der hvor nedre ende av stignens vanger vil komme. Låsebøylene skal ligge i bølgebunnen på taksteinen. (fig. 3)
- Taksteinene legges videre oppover taket til en er kommet til den høyden der innfesteskinnen skal monteres.
- Stigene monteres sammen. (Se punkt 1)
- Innfesteskinnen plasseres slik at dette passer med plasseringen av stigen. Innfesteskinnene monteres ved hjelp av avstandsholdere. Avstandsholderen er beregnet for 23 mm lekttykkelse. Ved tykkere lekter må ekstra forhøyningsbeslag benyttes i tillegg. Avstandsholder legges ned mot lekt over taksperre og innfesteskinne legges i avstandsholder og skrues til taksperrret ved hjelp av 6,5 x 80 mm rustfrie treskruer. (fig. 4 og 5). Når innfesteskinne 125 cm brukes, skal det være 2 skruer i hver ende.
- Påse at skruene treffer mest mulig midt i sperret. **Det er et krav at skruen får godt feste i sperret!** Minimum 30 mm av skruen må gå ned i sperret. Ved tykkere undertak/sløyfer må lengre skruer benyttes.
- Legg festebøylene over innfesteskinnen og vri låsebeslaget fast ned i innfesteskinnen, skru fast skruen. (fig. 4 og 5) Påse at festebøylene ligger i bølgebunnen. Det er anbefalt at en kapper bort knastene på undersiden av taksteinen for å få en bedre tilpasning der festebøylene kommer ut på taket.
- Festebøyler og stigevinger monteres sammen med 2 stk. 8 x 20 mm sekskantskruer rustfri i hver festebøyle.
- Stigen festes i nedre ende ved at låsebøylene skrues til vengene ved hjelp av 2 stk. 8 x 20 mm sekskant- skruer rustfri.

Fig 5



Fig 4

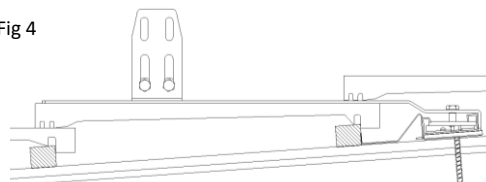
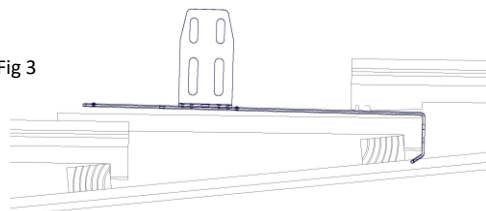


Fig 3



4 - Skifer uten opplektning

- 2 låsebøyler plasseres på nederste stein og skrues til undertaket der hvor nedre ende av stignens vanger vil komme. 2 stk 6,5x38 mm treskruer. Innbyrdesavstand må passe med stigebredden.
- Skiferen legges videre oppover taket til en er kommet til den høyden der innfesteskinnen skal monteres.
- Stigene monteres sammen. (Se punkt 1)
- Festebøylene skal skrues til en innfesteskinne. Innfesteskinnen plasseres slik at dette passer med plasseringen av stigen. Bøylene skal ligge under skinnen.
- Innfesteskinne skrues fast til taksperre med rustfrie, selvborende skruer 6,5x80 mm - 2 stk på hver side. Påse at skruene treffer mest mulig midt i sperret. **Det er et krav at skruene får godt feste i sperret!** Minimum 30 mm av skruen må gå ned i sperret. Ved tykkere undertak/sløyfer må lengre skruer benyttes.
- Når festebøylene er riktig plassert (se fig 7), skrues de fast ved hjelp av to borskruer 6,3 x 25 mm i hver. Skruene går igjennom skinnen, bøyle og ned i undertaket.
- Festebøyler og stigevinger monteres sammen med 2 stk 8 x 20 mm sekskantskruer med mutter.
- Stigen festes i nedre ende ved at låsebøylene skrues til vengene med 2 stk 8 x 20 mm sekskantskruer med mutter

Fig 6

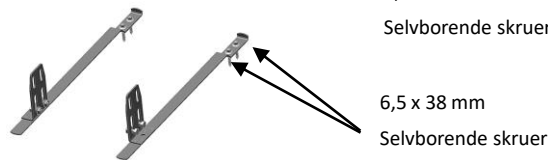
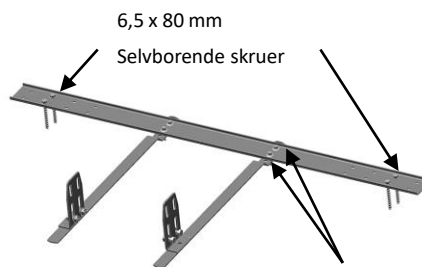


Fig 7

