

Gourmet-M



13630



13631


 E

Kjøkkenvifte i hvit eller stål.
Köksfläkt i vitt eller stål.
Valkoinen tai teräksinen liesituuletin.
Kitchen fan in white or steel.

- NO** Gourmet-M, kjøkkenvifte med integrert motor.
- SE** Gourmet-M, köksfläkt med integrerad motor.
- FI** Gourmet-M-liesituuletin integroidulla moottorilla.
- EN** Gourmet-M, kitchen extract fan with integrated motor.

- Plassering under over-skåp.
- Fettfilter kan vaskes for hånd eller i maskin.
- 3-trinns hastighets-regulering.
- Leveres med ledning og støpsel u/jord.

NO

- Placering under över-skåp.
- Fettfilter kan rengöras för hand eller i maskin.
- 3-stegshastighets-reglering.
- Levereras med kabel och kontakt utan jord.

SE

- Asennetaan ala- tai maustekaapin alapuolelle.
- Rasvasuodatin voidaan pestä käsin tai koneessa.
- 3 nopeusvaihtoehtoa.
- Toimitukseen sisältyy johto ja pistoke ilman maadoitusta.

FI

- Installation below kitchen cabinet.
- Grease filter is hand and machine-washable.
- 3-speed control.
- Supplied with a cable and non-earthed plug.

EN

	NOBB	GTIN	Farge/Färg/Väri/Colour
13630	23376064	7023670136308	Hvit/Vit/Valkoinen/White
13631	23376072	7023670136315	Stål/Teräs/Steel

Tekniske data	
Høyde:	129 mm
Bredde:	600 mm
Dybde:	502 mm
Vekt:	7,6 kg
Kanaltilkobling:	Ø125 mm
Belysning:	2x4W, LED E 14

Tekniska data	
Höjd:	129 mm
Bredd:	600 mm
Djup:	502 mm
Vikt:	7,6 kg
Kanalanslutning:	Ø125 mm
Belysning:	2x4W, LED E 14

Tekniset tiedot	
Korkeus:	129 mm
Leveys:	600 mm
Syvyys:	502 mm
Paino:	7,6 kg
Kanavayhde:	Ø125 mm
Valaistus:	2x4W, LED E 14

Technical data	
Height:	129 mm
Width:	600 mm
Depth:	502 mm
Weight:	7,6 kg
Duct connections:	Ø125 mm
Lighting:	2x4W, LED E 14

Hastighets-trinn:	1	2	3
Luftmengde, m ³ /h:	170	210	230
Motoreffekt, W:	85	100	125
Trykkfall, Pa:	160	170	190
Lydeffekt, dB(A):	64	69	72
Lydtrykk, dB(A) 1m:	60	65	68

Hastighets-steg:	1	2	3
Luftmängd, m ³ /h:	170	210	230
Motoreffekt, W:	85	100	125
Tryckfall, Pa:	160	170	190
Ljudeffekt, dB(A):	64	69	72
Ljudtryck, dB(A) 1 m:	60	65	68

Nopeusvaihtoehdot:	1	2	3
Ilmamäärä, m ³ /h:	170	210	230
Teho, W:	85	100	125
Paineenlasku, Pa:	160	170	190
Äänen teho, dB(A):	64	69	72
Äänitaso, dB(A) 1m:	60	65	68

Speed settings:	1	2	3
Air flow rate, m ³ /h:	170	210	230
Output, W:	85	100	125
Pressure drop, Pa:	160	170	190
Sound power, dB(A):	64	69	72
Sound pressure, dB(A) 1m:	60	65	68

Energiklasse: E



Energiklass: E



Energialuokka: E



Energy class: E



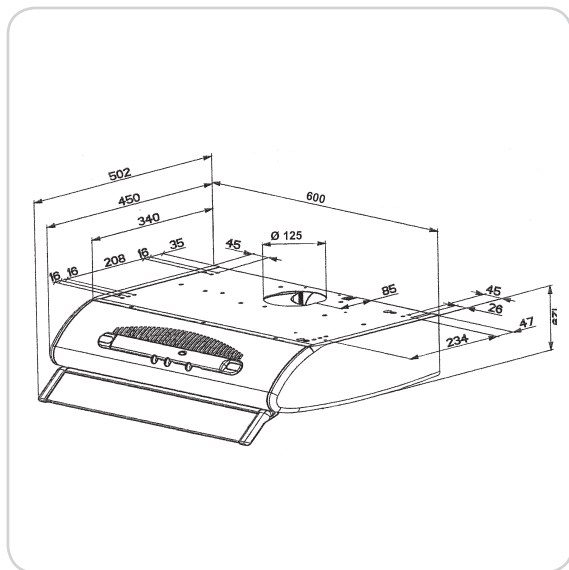
For kjøkkenhetter med motor er luftmengde og osopppfang testet iht. EN 61591. Lydnivå iht. EN 60704. Luftmengde er angitt for en normal installasjon i enebolig.

För spiskåpor med motor är luftmängd och osuppfångning testat enligt EN 61591. Ljudnivå enligt EN 60704. Luftmängden är angiven för en normal installation i enfamiljshus.

Moottorilla varustettujen liesituulettimien ilmamäärä ja kärnypoistokyky on testattu standardin EN 61591 mukaisesti. Äänitaso on standardin EN 60704 mukainen. Ilmamäärä on ilmoitettu pientalossa olevan normaaliasennuksen mukaan.

For kitchen hoods with motor airflow and fume capture are tested according to EN 61591. Sound level according to EN 60704. Airflow is specified according to a normal residential installation.

Målsskisse/Måttskiss/Mittakaaviot/Dimensioned Drawing



Tilbehør/Tillbehör/Tarvikkeet/Accessories		NOBB	GTIN
Kullfilter/Kolfilter/Aktiivihiiisuodatin/Carbon filter		13660	23376106
		23376106	7023670136605

Montering/Asennus/Installation

Minimum 50 cm monteringshøyde mellom elektrisk ovn og underkant på kjøkkenhette.

Ved gassovn må avstanden økes til min. 65 cm.

Minst 50 cm monteringshöjd mellan elektrisk ugn och underkanten på spiskåpan.

Vid gasspis ökas avståndet till minst 65 cm.

Asennuskorkeuden sähkölieden ja liesituulettimen alareunan välillä on oltava vähintään 50 cm.

Jos liesi on kaasuliesi, etäisyys on nostettava vähintään 65 cm:iin.

Minimum 50 cm clearance between electric hob and lower edge of cooker hood.

In the case of a gas hob, the distance must be increased to min. 65 cm.



Våre produkter er i kontinuerlig utvikling og vi forbeholder oss retten til endringer. Vi tar forbehold om eventuelle trykkfeil som måtte oppstå.

Våra produkter utvecklas ständigt och vi förbehåller oss rätten till ändringar. Vi tar inte ansvar för eventuella tryckfel som kan uppstå.

Tuotteitamme kehitetään jatkuvasti. Sen vuoksi pidätämme oikeuden muutoksiin. Emme myöskään vastaa mahdollisista painovirheistä.

Our products are subject to continuous development and we therefore reserve the right to make changes. We also disclaim liability for any printing errors that may occur.