

HUNTONIT

UTVENDIGE BYGGEPLATER

B17 - 06.12



member of

BYGGMA
group

Førsteklasses undertak på rekordtid med Huntonit SUTAK

Det er godt å komme under tak, sier vi, når regn og uvær gjør det guffent og ufyselig utendørs. Et tett og sikkert tak er symbolet på en vellykket bolig. Taket står i fremste rekke i kampen mot naturkreftene.

HUNTONIT Sutak er utviklet nettopp for å møte kravene som norske værforhold setter til et moderne undertak.

Taksteinene er det ytterste skjoldet mot nedbøren, men regn og snø faller sjelden loddrett. Som regel sørger vind og blåst for at innfallsvinkelen flater kraftig ut og mye av nedbøren drives inn under taksteinen. Da er det viktig med et førsteklasses undertak.

HUNTONIT Sutak setter en effektiv stopper for fuktigheten og hindrer inntrenging av vann i boligen. HUNTONIT Sutak er en 3 mm høykvalitets hard trefiberplate.

Den er fremstilt gjennom en miljøvennlig prosess og impregnert på oversiden med en vannavvisende voks eller asfalt. Platen gir god beskyttelse mot nedbør i byggeperioden selv om huset midlertidig blir stående uten takstein.

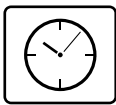
HUNTONIT Sutak er sertifisert og SINTEF mee TG2006. Du gjør et sikkert valg når du legger HUNTONIT Sutak!



Huntonit Sutak er god økonomi. Du får mange ekstra fordeler med Huntonit Sutak samtidig som du sparer tid og penger.

Huntonit SUTAK

Til kalde tak - varme tak m/lufting - fullisolerte tak



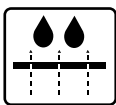
Med Huntonit Sutak legger du taket på rekordtid.

Hver plate dekker et stort areal, men er likevel lett å håndtere. Platene er raske å lesse/montere. Huntonits spesialutviklede klips og beslag hjelper til med riktig overlapp og tette skjøter og sikrer det et utmerket resultat.



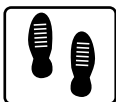
Markedets mest stabile undertaksplate kan monteres selv i regnvær.

Huntonit Sutak har en imponerende stabilitet. Platenes bevegelse både på langs og tvers er minimal selv ved store svingninger i temperatur og luftfuktighet. Platene kan derfor monteres i dårlig vær. Det spiller ingen rolle for resultatet om platene er våte eller fuktige. Det vises forøvrig til TG2006 og blad nr. 525-866 (21).



Huntonit Sutak er både vannavstøtende og diffusjonsåpen.

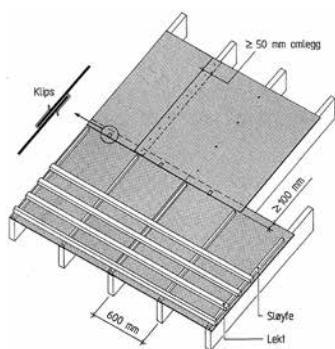
Impregneringen på oversiden av platen gjør Huntonit Sutak vannavvisende. Men samtidig som undertaket skal hindre at vann trenger inn, er det viktig at damp og fuktighet slippes ut fra innsiden. Huntonit Sutak er diffusjonsåpen. Se forøvrig TG2006.



Sklisikring gir godt fotfeste og gjør arbeidet tryggere.

Sikkerhet i byggeperioden er like selvsagt for Huntonit Sutak som vern mot vær og vind av den ferdige bygningen. Selv om Huntonit Sutak er godkjent av NBI mot gjennomtramp, skal tråkk alltid foregå på sperrene.

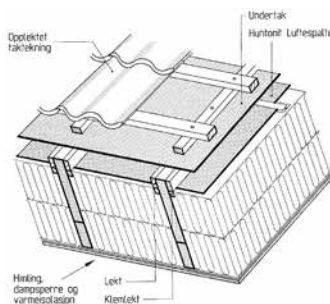
Kaldt tak



Sutak på kaldt loft.

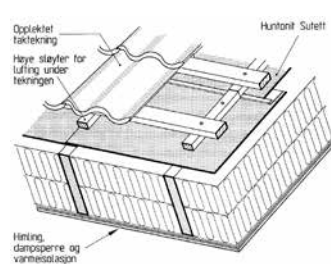
Ukomplisert konstruksjon. Utlufting av loft er et viktig poeng her. Det skjer vanligvis ved raft og ventiler i gavlene. Det skal brukes sutakklips i skjøtene.

Varmt tak med lufting



Sutak i "parallele" takkonstruksjoner. Her brukes luftespalte. Man erstatter da det kalde loftet med en 50 mm luftespalte. Dette er en god konstruksjon, og har vært i bruk i mange år i bransjen. Det anbefales å bruke sutakklips i skjøtene.

Fullisolert tak



Sutak i fullisolerte takkonstruksjoner. I denne konstruksjonen skal "Sutett"-beslaget anvendes samt Sutak tettningslist i alle randsoner. Det stilles store krav til utførelse i slike konstruksjoner. En lekkasje i dampsperran kan få dramatiske konsekvenser. Har man i tillegg en luftlekkasje i sutaket, vil det oppstå en såkalt "skorsteins-effekt". Slike mangler "produserer" mye vann inne i konstruksjonen.

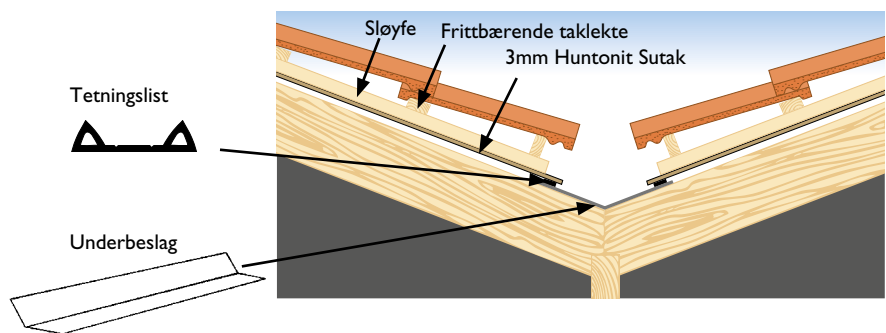


Komplett tilbehør for Huntonit SUTAK

Et undertak skal først og fremst sikre huset mot snø og vann som kan trenge gjennom eller inn under tekkingen. Derfor er det viktig med et godt og varig undertak. Men det er også viktig at undertaket kan legges effektivt og rasjonelt. For å møte disse kravene er Huntonit Sutak det perfekte produkt som undertak.

Sutak tetningslist og underbeslag

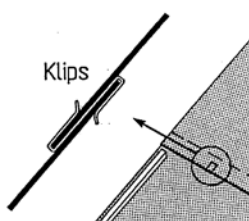
Sutak tetningslist skal brukes i alle randsoner på taket, dette sikrer komplett vindtetting. Ved bruk av kilrender på taket skal det monteres underbeslaget i kilrenne. Kilrenner skal ha understøtting i hele lengden. Underbeslaget monteres direkte på skiftesperrene. Sutaket kan da monteres ned i beslaget. Mellom Sutaket og underbeslaget skal det monteres tetningslist. Tetningslisten monteres enkelt med stiftehammer. Klemlist brukes som normalt over skjøtene.



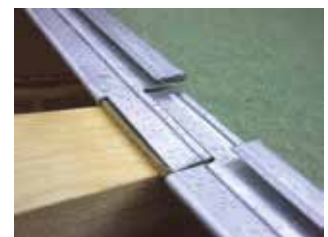
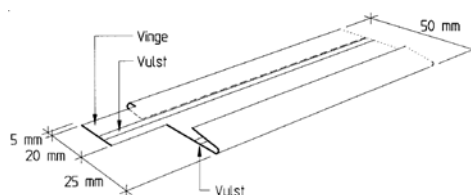
Sutettbeslag gir tett tak selv under ekstreme værforhold

Huntonit Sutakklips og Huntonit Sutett er skjøtebeslag som brukes i overgangen mellom Sutakplatene. De gir korrekt overlapp og gjør monteringen lettere ved å holde platene på plass før spikring. NB: Skal du fullisolere taket MÅ sutettbeslaget benyttes. Ved montering av kaldt loft er det tilstrekkelig å bruke Huntonit Sutakklips. I parallelle takkonstruksjoner (skråtak) og i særlig værharde strøk er det nødvendig å tette 100% for inndrev av snø og regn. Huntonit Sutett er testet hos SINTEF i vindstyrke 25 m/sek som tilsvarer storm.

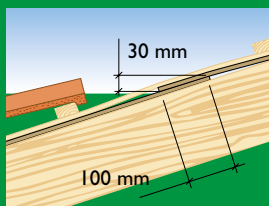
Sutakklips i galvanisert stål.
25 x 125 mm. Gir 100 mm omlegg.



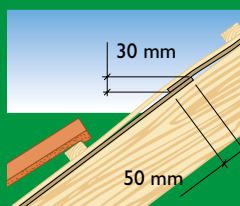
Sutettbeslaget er en skjøteprofil laget i 0,75 mm tykk aluminium og gir tetting av hele skjøter mellom sperrene.



Så enkelt monterer du Huntonit Sutak:



100 mm omlegg ved 18° gir 30 mm stighøyde.



50 mm omlegg ved 37° gir 30 mm stighøyde.

Huntonit Sutak monteres med den impregnerte siden opp på sperrer eller takstoler med takhelling minst 18°. Ved bruk av Sutett-beslag i fullisolerte konstruksjoner skal takvinkelen være min. 28°. Platene legges i forband med et omlegg på 100 mm horisontalt og 50 mm vertikalt. Ved takvinkel over 37° kan det horisontale om-legget reduseres til 50 mm. Dette gir en stighøyde på minimum 30 mm. Platene stiftes til sperrere med galvanisert skiferstift 28/35 eller med kramper med tilsvarende kapasitet. Senteravstand 150 mm. Det anbefales å bruke Sutakklips eller sutettbeslag i horisontalskjøtene.

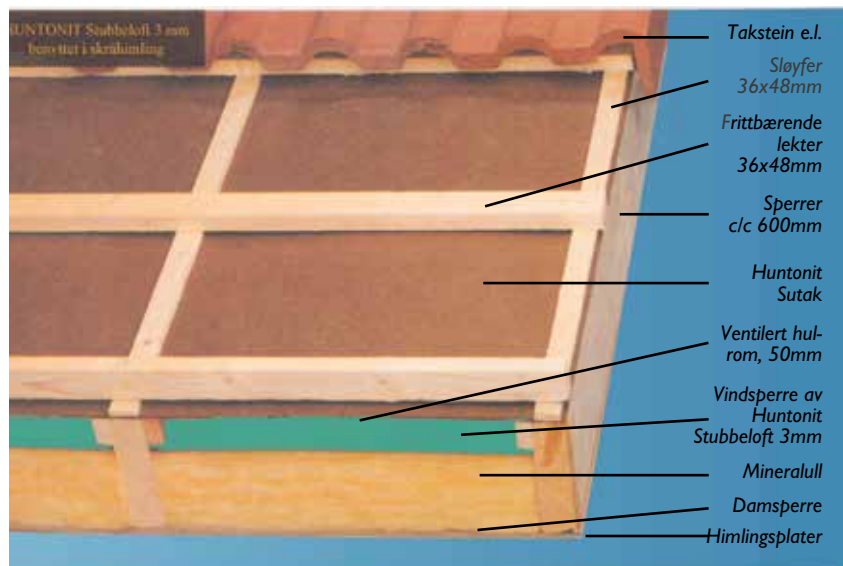
Gamle tak tetter du raskt, sikkert og effektivt med Huntonit Sutak.

Huntonit Sutak egner seg ypperlig når du skal reparere og tette et gammelt tak. Platene monteres rett på det gamle taket, enten dette er lagt med papp eller ikke. Så legger du sløyfer, lekter og takstein - og du har et tak som er sikret mot vær og vind i generasjoner framover.



På gamle tak av bord, lagt som over- og underligger, skal sutakplatene legges i forband med omlegg som ellers. Sutakplatene er sterke og hendige å arbeide med på taket.

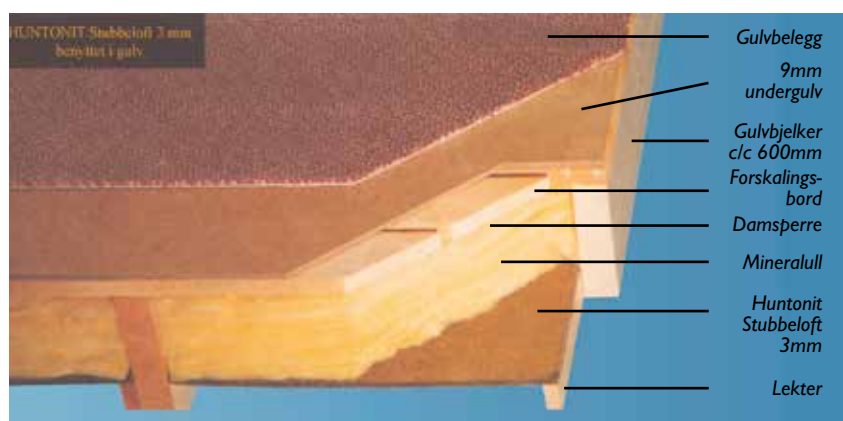
Huntonit Stubbelloft 3 mm – en ypperlig løsning som vindsperre i bjelkelag eller skråhimling.



Huntonit Stubbelloft er et spesialformat av Huntonit, skreddersydd til bruk som vindsperre i bjelkelag og skråhimling.

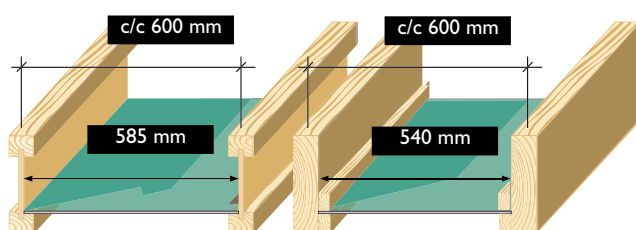
Platene er formskåret slik at de passer inn mellom sperrer og gulvbjelker og skjøtes med en enkel H-profil (se tegning under). Huntonit Stubbelloft har alle egenskapene som er beskrevet under Huntonit Vindtett. Platen hindrer trekk og medvirker til lune gulv i hus uten kjeller.

Huntonit Stubbelloft er en ypperlig løsning når du skal isolere et kaldloft eller et gulv over krypkjeller i hus eller hytte. I en lofts-løsning med skråtak er den nærmest uunnværlig. Platen blir liggende mellom isolasjonen og undertaket og sikrer at det blir en nødvendig luftspalte som sørger for god utlufting og ventilering i taket. Uten Huntonit Stubbelloft risikerer du å stenge denne luftstrømmen og det kan oppstå alvorlige problemer med sopp, mugg og råte.

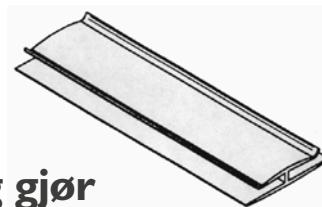


Skreddersydde formater

Huntonit Stubbelloft fås i to bredder: 585 mm tilpasset Masonite I-bjelker og 540 mm tilpasset vanlige trebjelker.



Smart skjøte-løsning gjør monteringen enkel



Huntonit Stubbelloft-platene skjøtes med en H-profil som skyves inn i kortenden av platen og gjør det unødvendig å understøtte skjøtene med spikerslag.

HUNTONIT

Tykkelse		3mm	
Vekt per m ² :		3 - 3,5 kg	
Bruttomål	Plater per enhet	Kg per enhet	Bto m ² per enhet
3x1240x1600 asfaltimpregnering - Brun	80	480	160
3x1250x2450 plan overflate - Grønn	75	744	248
Egenskap		Verdi	Metode
Vanntetthet, materiale		Tett ved 1kPa	NS 3530
Vanntetthet, materiale		Tett	NT Build 118
Lufttetthet, materiale		0,0005 m ³ /m ² hPa	NS 3261
Lufttetthet, konstruksjon		0,045 m ³ /m ² hPa	NBI-94
Vanndampmotstand	Asfalt 0,45 Plan 0,35	1,4 · 10 ³ m ² sPa/kg 280 mm ekvivalent luftlagtykkelse	ISO /DIS 12752 50 /94% RF,
Vanndamppermeans		0,7 · 10 ⁻⁹ kg/(m ² · s · P · a)	23° C
Fuktbevegelse			
i lengderetningen		≤ 0,3 %	NS-EN 318
i tverretningen		≤ 0,3 %	(30 - 90 % RF)
Tykkelsessvelling		≤ 25%	NS-EN 317
Kondensopptak ved 30 vinkel		180 g/m ²	NT Build 304
Gjennomtrampmotstand		> 2,2 kN	SP-metod 0487
Strekstyrke i begge retninger		15 N/mm ²	NS 3253
Brudd-forlengelse		≥ 0,5 %	NS 3254

Tabellen over viser de viktigste material- og konstruksjonsdata for Huntonit Sutak trefiberplater som er bestemt ved typeprøving. Platene tilfredsstiller kravene til platetype HB.H i henhold til NS-EN 622-2.

Mekanisk styrke

Platene kan regnes å gi vanlige småhustak i bolighus ol. tilfredsstillende vindavstivning i takplanet når platene er montert riktig.

Alle platekanter og -skjøter skal være understøttet, og det må være lagt inn spikerslag/skjøtelist under eventuelle tverrskjøter. Alle platekanter og plateskjøter skal dessuten være dekket av lekter eller klemlister.

Platene skal bare brukes slik at de er beskyttet av en regnskjerm i den ferdige konstruksjonen, og lekter-

Tykkelse		3mm	
Vekt per m ² :		3 kg	
Bruttomål	Plater per enhet	Kg per enhet	Bto m ² per enhet
3x540x1220*	200	395	131
3x585x1220*	200	428	142
* 20 pk. á 10 plater			
Egenskap		Verdi	Metode
Lufttetthet, materiale		0,005 m ³ /m ² hPa	NS 3261
Lufttetthet, konstruksjon		< 0,05 m ³ /m ² hPa	NBI-94
Vanndampmotstand		1,4 · 10 ³ m ² sPa/kg 350 mm ekvivalent luftlagtykkelse	NT Build 130 50 - 93% RF,
Vanndamppermeans		0,7 · 10 ⁻⁹ kg/(m ² · s Pa)	23° C
Fuktbevegelse			
lengderetningen		≤ 0,3 %	NS-EN 318
i tverretningen		≤ 0,3 %	(30 - 90 % RF)
Tykkelsessvelling 24 h		≤ 25%	NS-EN 317
Tverrstrekkfasthet		≥ 60 N/mm ²	NS-EN 319
Bøyefasthet		≥ 35 N/mm ²	NS-EN 310
Sideavstivning, 2,4 m høy vegg ¹⁾		4,0 kN/m	NT Build 362

¹⁾ Anbefalt dimensjonerende skjærkraftkapasitet i bruddgrensetilstanden ved vindbelastning.

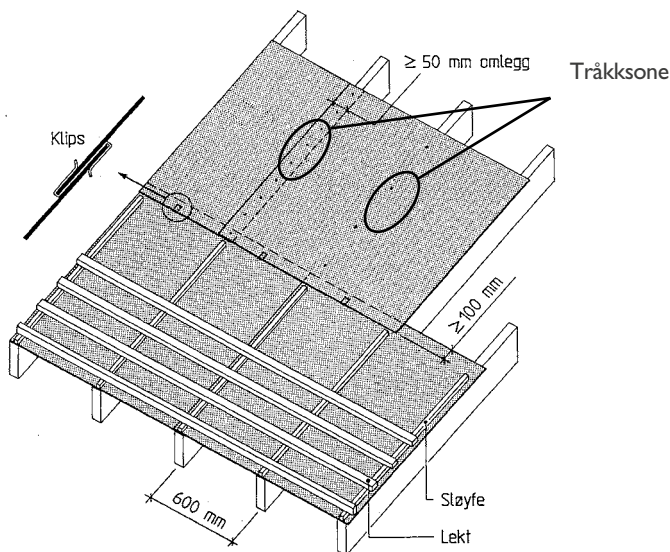
Tabellen over viser de viktigste material- og konstruksjonsdata for Huntonit Stubbelloft trefiberplater som er bestemt ved typeprøving.

og listedimensjoner må velges slik at det blir effektiv lufting bak ytterkledning.

Montasje

Platene monteres med den impregnerte siden ut. De festes med 2,8 x 35 mm varmforsinket skiferspiker i avstand c/c 150 mm langs alle platekantene. Lekter/ klemlister over platekantene skal festes med spiker eller skruer i avstand maks. 200 mm. Spiker bør ha god uttrekksmotstand for å sikre varig klemvirkning, f.eks. rillet spiker.

Montering av Huntonit SUTAK



Selv om platene er testet og godkjent av NBI mot gjennomtramp, skal tråkk på Sutak foregå på sperrene (se ill.)

Det anbefales å bruke klips for å sikre et tettest mulig omlegg i henhold til NBI blad 525.866.

Sutak standard i format 3x1250x2450 mm monteres med den glatte (impregnerte) siden ut.

Spesifikasjoner:

Huntonit Sutak

NB! Nytt format

Tykkelse: 3mm

Format: 1240x1600 mm asfalt impregnering

Vekt: 6,15 kg per plate

Antall: 80 plater per pall

Vest 9,5 kg per plate

Vekt: 759,5 kg per pall

Tekniske spesifikasjoner:

Diffusjonsåpent undertak

Vanddampgjennomgangen (pereansen) i henhold til NBI

byggdetaljer nr. 573.121 pkt 4

3 mm Huntonit Sutak: 0,7 -10-9 kg/m²sPa

eller 0,0025 g/m²sPa

Krav > 0,0014 g/m²tPa

Funksjoner

NB! Pga. ny bredde (1240 mm) må sperrene rettes nøye inn ved montering av sutaket. Hovedfunksjonen for undertak under en opplekket omleggstekking er å fange opp og drenere ut nedbør som blåser inn gjennom omleggene og under taktekkingen. Jo mer utett taktekkingen er, desto viktigere er det med et godt og tett undertak. På værharde steder med mye slagregn eller snødrev, bør man bare benytte undertak med luft- og vanntette skjøter. I tillegg må undertaket kunne fungere som midlertidig tekking i byggeperioden inntil taktekkingen er ferdig.

Huntonit Sutak vindavstiver taket i takplanet. Et godt undertak er avhengig av riktig montering. Spesielt må man være nøye med å ha tette skjøter og gode tette detaljer rundt gjennomføringer i taket og i overganger mot tilstøtende bygningsdeler. Byggma leverer også underbeslag for pipe og andre takgjennomføringer.

Platene er testet og godkjent. Huntonit Sutak er testet og godkjent av SINTEF.....

Følg monteringsanvisningen nøye. Platene kan monteres på takfall ned til 18°. Det skal være en tett takstein/ plate som primærtekking. Ufalsede taksteinstyper er ikke tette nok mot inndriving av vann. Lettbrente og gamle teglstein vil også kunne bli så mettet av vann at det vil dryppe ned på undertaket. Sutak spikres med 2,5x35 mm galv, skiferstift eller med bredrygg kramper med tilsvarende kapasitet. Avstand mellom spiker/ kramper er CC 150mm.

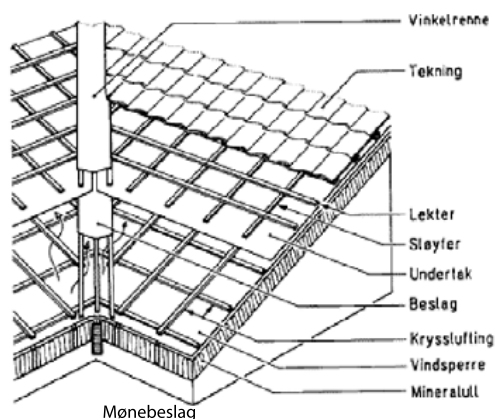
NB! Fullisolert tak - se egen monteringsanvisning for Huntonit Sutett Sutak. SINTEF godkjenning nr..

HUSK:

1. Det skal alltid brukes en god falset takstein/ plate
2. Takstein/ plate skal alltid monteres snarest mulig etter at Sutakplatene er lagt.

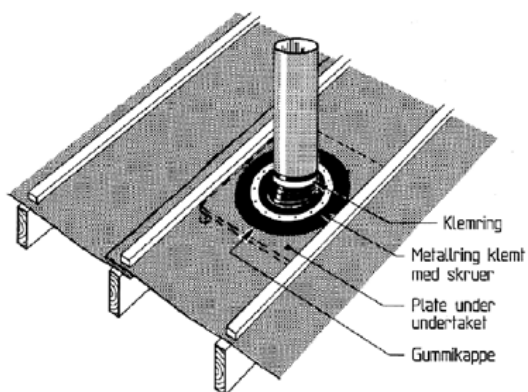
Krysslufting

Med åpen forbindelse under vinkelrenna



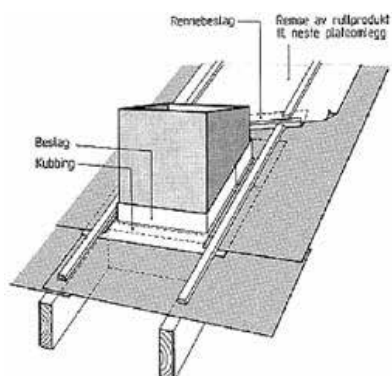
Rørgjennomføring for Sutak

Løsningen må utføres slik at det ikke kan bli stående vann mot omleggskjøten.

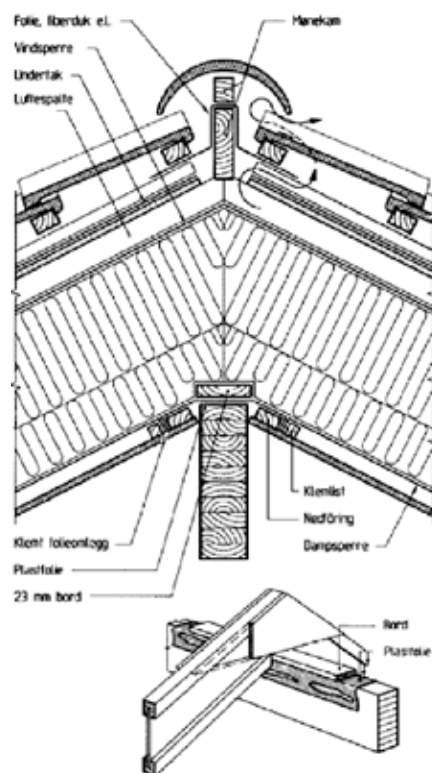


Gjennomføringsbeslag

Eksempel på utforming av spesielt utviklet gjennomførings-beslag for tetting rundt piper og andre gjennomføringer. Løsningen egner seg godt for undertaksplater.



Møneløsning



Møneløsning for små tak. Luftingen er under mønepanne. Mønebeslaget over mønekammer skal hindre at regn og snø driver inn på vindsperrene. For å få kontinuerlig dampsperre, legges en folieremse fastholdt med bord over limtrebjelken før taksperrene monteres. Tilsvarende løsning kan brukes på åstak med oppføring. På spesielt vindutsatte steder på høyfjellet kan det være nødvendig å tette lufteåpningen i mønet.

Monteringsanvisning

Sutett Sutak

Tekniske spesifikasjoner:

Diffusjonsåpent undertak

Vanndampgjennomgang (permeansen)

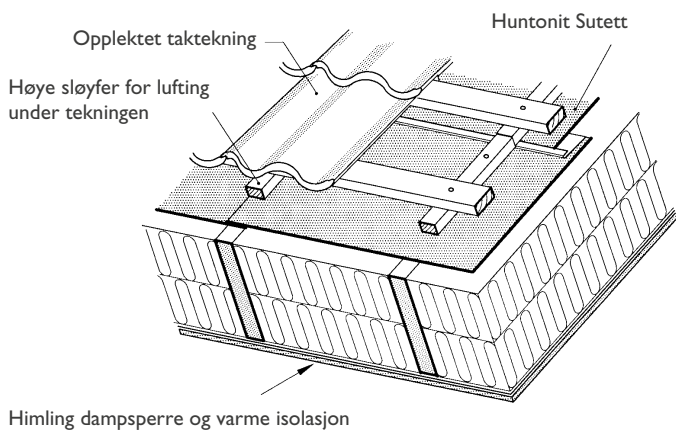
Konf. NBI Byggesdetaljer (SINTEF????)

3 mm sutak standard $\geq 0,0025$

3 mm sutak plan $\geq 0,0025$

Krav $\geq 0,0004$

Oppbygning av skrått tretak med kombinert undertak/ vindsperre



Montering

3 mm Sutakplater i plan utførelse format 1250x2450 mm skal legges med den impregnerte (grønne) siden opp. 3 mm sutakplater i format 1240x1600 skal legges med den asfaltimpregnerte siden opp. Takhellingen skal i begge tilfeller være 28 grader.

Sutak Tetningslist

For å sikre en komplett vindtetting av taket, må alle randsoner tettes med vår tetningslist. Tetningslisten monteres før Sutak platene legges på taket.

Spikring av platene

For å oppnå maksimal tetning i vertikalskjøtene, skal skjøten spikres med 2,5x35mm skiferstift, eller kramper med tilsvarende kapasitet, og senteravstand 150mm. Det spikres alltid med 1 stk spiker i omlegget ved beslagsskjøt.

Sutett beslaget

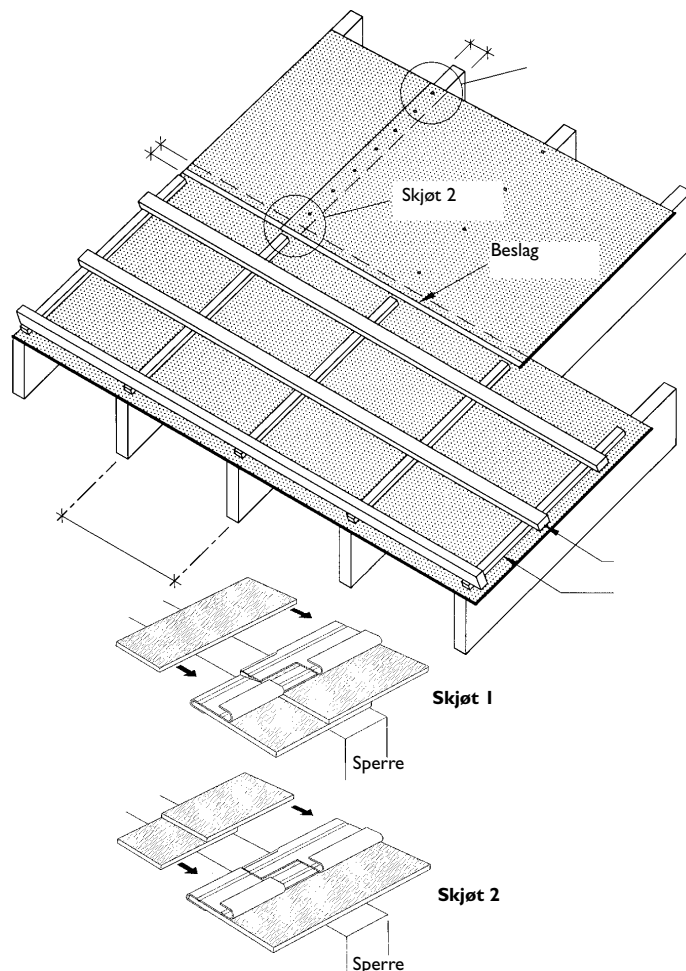
Sutettbeslaget er utviklet med tanke på å etablere vann- og vindtette horisontalskjøter. Dette er blitt enda mer aktuelt i forbindelse med økte isolasjonstykkelser i takkonstruksjonen. Beslaget monteres fortløpende som klipps mellom sperrene. Her stilles krav til både vindtetting og diffusjonsåpenhet. Med sutettbeslaget kan vi si at Huntonit undertak er blandt markedets beste og rimeligste alternativer.

Spikring av sløyfene

Sløyfene spikres med 34/95 i avstand cc 300mm. Da sløyfene er kraftige (fra 23mm) er det av største viktighet at disse kappes i forkant av horisontalomleggene. Sideomleggene klemmes så mot sperrene. 2,8x95 mm spiker cc 300 mm.

HUSK

Før man begynner innredningen, skal takstein være montert. Når taket isoleres skal dampsperran monteres umiddelbart (kondens).



Sløyfer og lufting

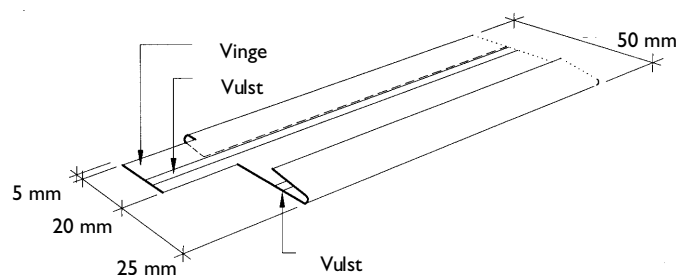
Taktekking skal luftes mellom tekningen og undertaket. For tak med maks lengde ca. 7 m fra takfot til skal det brukes følgende minimumstykkelser på sløyfene:

Takfall 28° - 33° : 36 mm

Takfall 34° - 39° : 30 mm

Takfall 40° : 23 mm

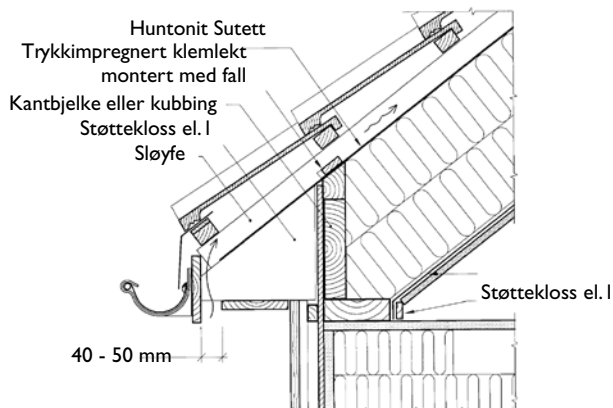
For større tak bør avstanden mellom undertak og taktekking økes, slik at summen av sløyfer og lekter blir 100 mm.



Huntonit "Sutett" Sutak

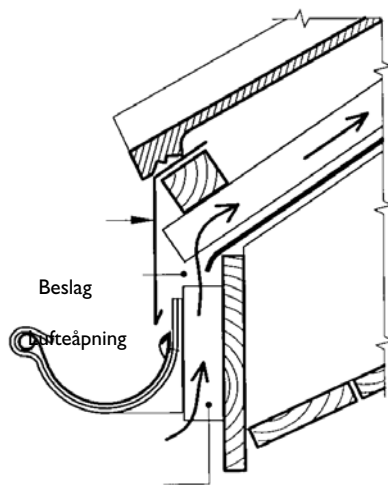
Kombinert undertak/ vindsperre ved bruk av "sutettbeslaget". Det er av stor viktighet at alle gjennomføringer i fullisolerte konstruksjoner utføres riktig. Vindtette løsninger er avgjørende for et godt resultat. Kantbjelke eller kubbing.....????

Alt. 1 Avslutning ved raft



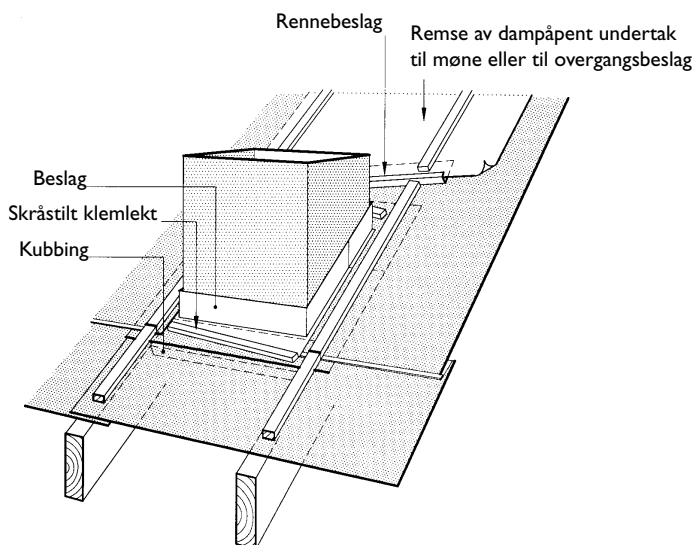
Det monteres kubbinger mellom sperrene. Undertaket spikres med skiferstift, avstand cc 100 mm. Platene klemmes så med klemlister. Klemlistene må være ca 40 cm kortere enn avstanden mellom sløyfene. NB! Husk Sutak Tetningslist mellom kubbing og Sutak platene.

Alt. 2 Avslutning ved raft

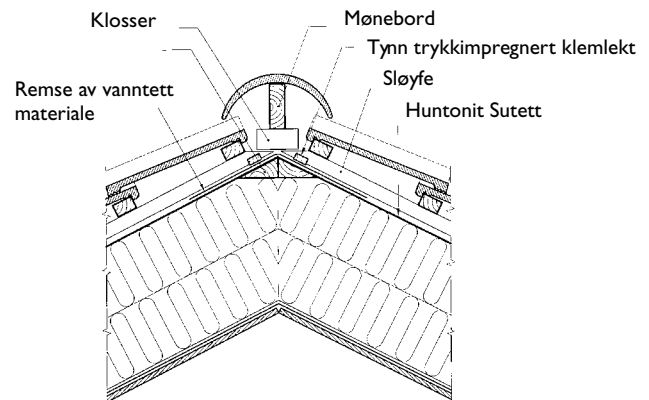


Klosser bak rennekrok

Tetting rundt pipe

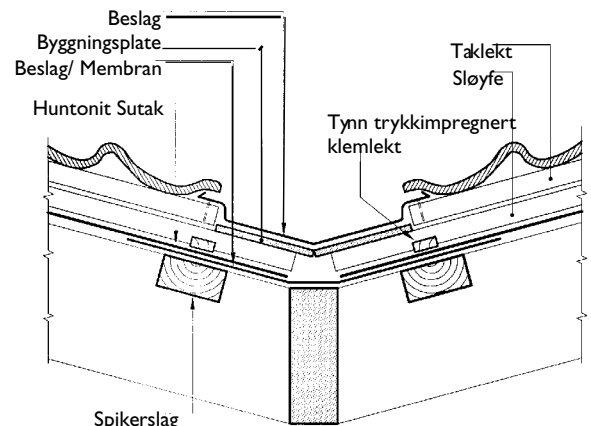


Møneløsning for undertak



Det monteres spikerslag i møne, slik at sutaket kan klemmes. Man klemmer sutaket med klemlister. Over platene monteres en diffusjonsåpen papp. Mønekammen klosses opp slik at luften kan sirkulere fritt under.

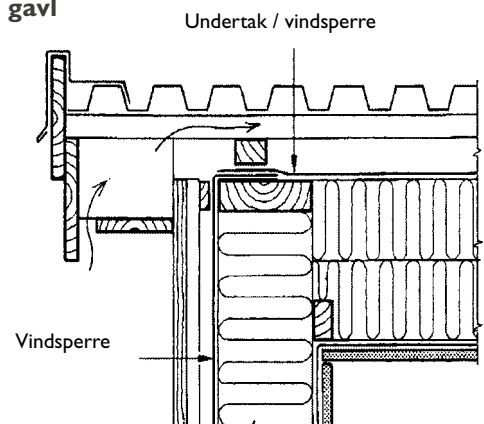
Avslutning ved vinkelrenne



(Snitt av vinkelrenne).

Beslag/ membran leges under takplatene. Platene avsluttes nesten i bunnen av renna.

Avslutning ved gavl



For å sikre en vindtett avslutning ved gavl monteres en diffusjonsåpen papp som klemmes med siste sløyfe på tak, bøyes ned over gavlveggen og klemmes med veggens utforingslekte.

Huntonit Sutett - **NYHET!**

12 mm vindsperreplater



Mange fordeler med ny generasjon vindsperreplater

- Teknisk Godkjenning fra SINTEF TG 29518
- Kan kildesorteres som treavfall
- Enkel å kutte med tapetkniv
- Pustende og diffusjonsåpen
- Kan samlastes med både Forestia og Huntonit produkter
- Inneholder ikke bitumen, noe som gjør platen særdeles miljøvennlig og enkel å bearbeide
- Oppfyller brannklasse E
- Kan stå utildekket i inntil 6 måneder
- Er CE merket
- Har M1 Godkjenning
- Har ytelseserklæring nr. 007/HU-DoP-2017/rev.0
- Meget gode vindavstivningsegenskaper



Termisk Isolasjon



Lydisolasjon



Rask og enkel
montering



100% naturlig
trefiber



TEKNISKE DATA

Tykkelse	12 mm	
Luftgjennomgang materiale	$\leq 1,5 \text{ m}^3/\text{m}^2\text{h}50\text{Pa}$	EN 12114
Varmekonduktivitet	$\leq 0,049 \text{ W/m}\cdot\text{K}$	EN 12667
Luftgjennomgang konstruksjon	$1,04 \text{ m}^3/\text{m}^2\text{h}50\text{Pa}^*$	EN 12114
Bøyefasthet	$\geq 1,6 \text{ N/mm}^2$	EN 310
E-modul bøyning	$\geq 200 \text{ N/mm}^2$	EN 310
Tykkelsesvelling 2h	$\leq 6 \%$	EN 317
Vanndampmotstand S_d	$< 0,5 \text{ m}$	EN 12572
Fuktbevegelse (30 - 90 % RF)	$< 0,20 \%$	EN 318
Sideavstivning		
Maks. avstivningslast, F_{max}	$7,94 \text{ kN (stifter)}^*$	EN 594
Avstivningsmotstand, R (felt $2,4 \times 2,4 \text{ m}$, vertikal last 12 kN)	477 N/mm^*	Annex A
- festet med stifter	$8,92 \text{ kN (stifter)}^*$	
- festet med takspiker	481 N/mm^*	
Brannklasse	Klasse E	EN 13501-I

* Resultat av typeprøving/konstruksjons-prøving



Byggma - for better living

04/12 2500x Trykke: Kai Hansen as

HUNTONIT

Huntonit AS
Postboks 21, 4701 Vennesla
Tlf. :+47 38 13 71 00
Faks:+47 38 13 71 01
e-post:byggma@byggma.no
www.byggma.no

