

Bistro-M



13627


 C

Hvit kjøkkenvifte.
Vit köksfläkt.
Valkoinen liesituuletin.
White kitchen fan.

- NO** Bistro-M, kjøkkenvifte for innbygging med integrert motor.
- SE** Bistro-M, köksfläkt för inbyggnad med integrerad motor.
- FI** Upotettava Bistro-M-liesituuletin integroidulla moottorilla.
- EN** Bistro-M, integrated kitchen extract fan with integrated motor.

- Hetten er utstyrt med vaskbart fettfilter.
- Med 3-trinns hastighetsregulering.
- Leveres med 230V jordet ledning med plugg.
- Med innfestingsramme

NO

- Kåpan är utrustad med tvättbart fettfilter.
- Med 3-steps hastighetsreglering.
- Levereras med 230 V jordad kabel med stickpropp.
- Med infästningsram

SE

- Liesituuletin on varustettu pestävällä rasvasuodattimella.
- 3 nopeusvaihtoehtoa.
- Mukana toimitetaan pistokkeella varustettu 230 voltin maadoitettu sähköjohto.
- Kiinnitystelineen.

FI

- Kåpan är utrustad med tvättbart fettfilter.
- 3-speed control.
- Supplied with 230V earthed cable with plug.
- With an installation frame.

EN

	NOBB	GTIN	Farge/Färg/Väri/Colour
13627	27628593	7023670136278	Hvit/Vit/Valkoinen/White

Tekniske data	
Høyde:	120 mm
Bredde:	442 mm
Dybde:	298 mm
Vekt:	5,8 kg
Kanaltilkobling:	Ø125 mm
Utsparingsmål:	453x298 mm
Skapdybde:	Min. 31,5 cm
Osopffang:	98%
Belysning:	Kompaktlysrør 11W 2G7

Tekniska data	
Höjd:	120 mm
Bredd:	442 mm
Djup:	298 mm
Vikt:	5,8 kg
Kanalanslutning:	Ø125 mm
Utsparningsmått:	453x298 mm
Skåpdybde:	Min. 31,5 cm
Osoppfångning:	98%
Belysning:	Kompaktlysrör 11W 2G7

Tekniset tiedot	
Korkeus:	120 mm
Leveys:	442 mm
Syvyys:	298 mm
Paino:	5,8 kg
Kanavayhde:	Ø125 mm
Asennusaukko:	453x298 mm
Kaapin syvyys:	Min. 31,5 cm
Käryjenpoisto:	98%
Valaistus:	Kompaktlois-teputki 11W 2G7

Technical data	
Height:	120 mm
Width:	442 mm
Depth:	298 mm
Weight:	5,8 kg
Duct connections:	Ø125 mm
Recess dimensions:	453x298 mm
Kitchen cabinet depth:	Min. 31,5 cm
Fume capture:	98%
Lighting:	Compact fluorescent tube 11W 2G7

Hastighets-trinn:	1	2	3
Luftmengde, m ³ /h:	188	255	340
Luftmengde frittblåsende, m ³ /h:	200	275	385
Motoreffekt, W:	36	39	71
Lydeffekt, dB(A):	51	57	63
Lydtrykk, dB(A) 1m:	46	53	58

Hastighetssteg:	1	2	3
Luftmängd, m ³ /h:	188	255	340
Luftmängd friblåsende, m ³ /h:	200	275	385
Motoreffekt, W:	36	39	71
Ljudeffekt, dB(A):	51	57	63
Ljudtryck, dB(A) 1 m:	46	53	58

Nopeusvaihtoehdot:	1	2	3
Ilmamäärä, m ³ /h:	188	255	340
Ilmamäärä puhaltavana, m ³ /h:	200	275	385
Teho moottori, W:	36	39	71
Äänen teho, dB(A):	51	57	63
Äänitaso, dB(A) 1m:	46	53	58

Speed settings:	1	2	3
Air flow rate, m ³ /h:	188	255	340
Air flow free-blowing, m ³ /h:	200	275	385
Output, W:	36	39	71
Sound power, dB(A):	51	57	63
Sound pressure, dB(A) 1m:	46	53	58

Energiklasse: C



Energiklass: C



Energialuokka: C



Energy class: C



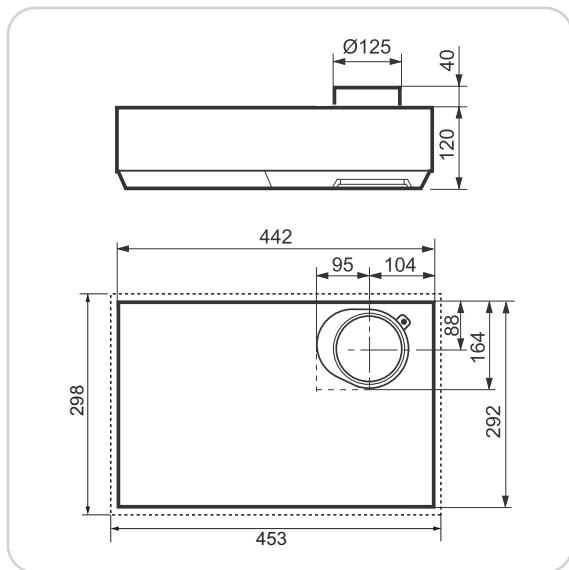
For kjøkkenheter med motor er luftmengde og osopffang testet iht. EN 61591. Lydnivå iht. EN 60704. Luftmengde er angitt for en normal installasjon i enebolig.

För spiskåpor med motor är luftmängd och osoppfångning testat enligt EN 61591. Ljudnivå enligt EN 60704. Luftmängden är angiven för en normal installation i enfamiljshus.

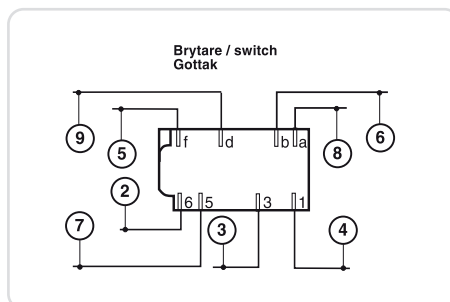
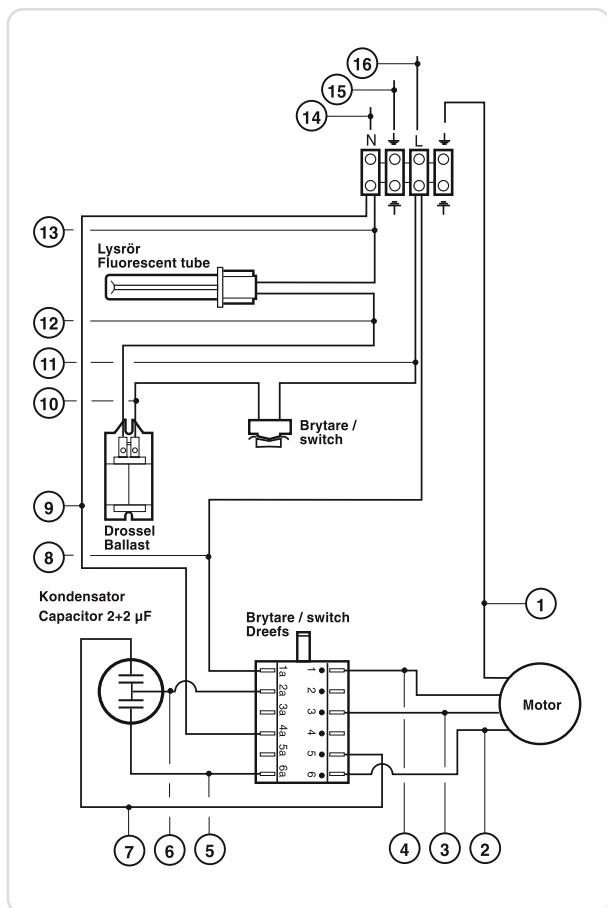
Moottorilla varustettujen liesituulettimien ilmamäärä ja kärynpöistokyky on testattu standardin EN 61591 mukaisesti. Äänitaso on standardin EN 60704 mukainen. Ilmamäärä on ilmoitettu pientalossa olevan normaaliasennuksen mukaan.

For kitchen hoods with motor airflow and fume capture are tested according to EN 61591. Sound level according to EN 60704. Airflow is specified according to a normal residential installation.

Målsskisse/Måttskiss/Mittakaaviot/Dimensioned Drawing

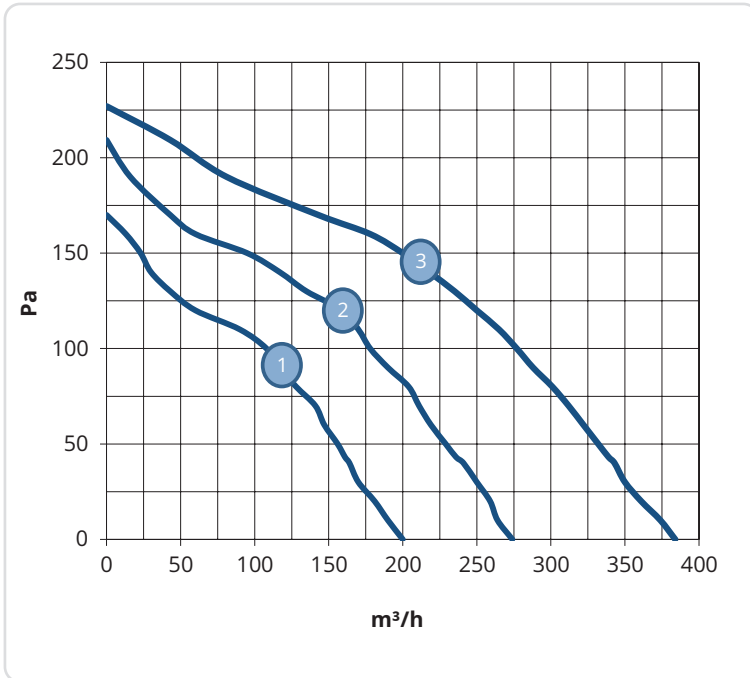



Koblingsskema/Kopplingschema/Kytentäkaavio/Wiring diagram



POS	FÄRG	COLOUR	COULEUR
1	GUL-GRÖN	YELLOW-GREEN	JAUNE-VERT
2	BLÅ	BLUE	BLEU
3	SVART	BLACK	NOIR
4	VIT	WHITE	BLANCHE
5	SVART	BLACK	NOIR
6	BRUN	BROWN	MARRON
7	SVART	BLACK	NOIR
8	SVART	BLACK	NOIR
9	SVART	BLACK	NOIR
10	RÖD	RED	ROUGE
11	RÖD	RED	ROUGE
12	RÖD	RED	ROUGE
13	RÖD	RED	ROUGE
14	BLÅ	BLUE	BLEU
15	GUL-GRÖN	YELLOW-GREEN	JAUNE-VERT
16	BRUN	BROWN	MARRON

Kapasitetsdiagram/Kapacitetsdiagram/Kapasiteettikaavio/Capacity diagram



Tilbehør/Tillbehör/Tarvikkeet/Accessories		NOBB	GTIN
Kullfilter/Kolfilter/Aktiivihiiisuodatin/Carbon filter		13666	26436790
			7023670136667

Montering/Asennus/Installation

Minimum 40 cm monterings-
høyde mellom elektrisk ugn og
underkant på kjøkkenhette.

Ved gassovn må avstanden
økes til min. 65 cm.

Minst 40 cm monteringshöjd
mellan elektrisk ugn och
underkanten på spiskåpan.

Vid gasspis ökas avståndet till
minst 65 cm.

Asennuskorkeuden
sähkölieden ja liesituulettimen
alareunan välillä on oltava
vähintään 40 cm.

Jos liesi on kaasuliesi, etäisyys
on nostettava vähintään 65
cm:iin.

Minimum 40 cm clearance
between electric hob and
lower edge of cooker hood.

In the case of a gas hob, the
distance must be increased to
min. 65 cm.

Våre produkter er i kontinuerlig utvikling og vi forbeholder oss retten til
endringer. Vi tar forbehold om eventuelle trykkfeil som måtte oppstå.

Våra produkter utvecklas ständigt och vi förbehåller oss rätten till ändringar.
Vi tar inte ansvar för eventuella tryckfel som kan uppstå.

Tuotteitamme kehitetään jatkuvasti. Sen vuoksi pidätämme oikeuden
muutoksiin. Emme myöskään vastaa mahdollisista painovirheistä.

Our products are subject to continuous development and we therefore reserve the right
to make changes. We also disclaim liability for any printing errors that may occur.

Flexit AS

Tlf 69 81 00 00

post@flexit.no www.flexit.no