

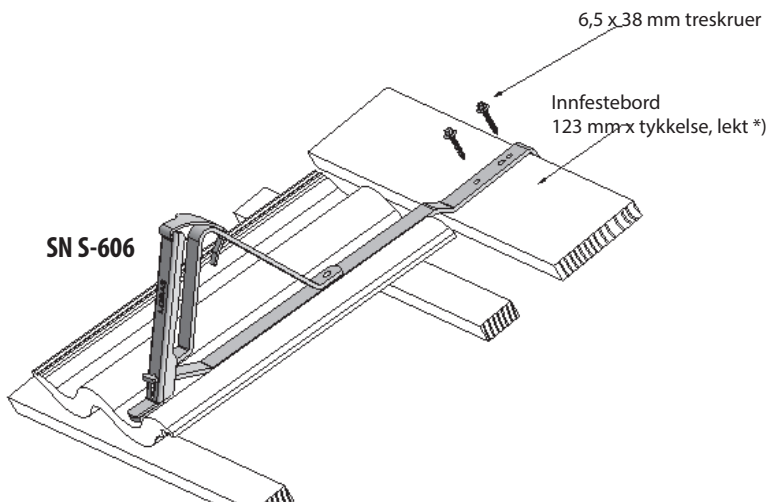


## Snøfangerutstyr med gittergelender Tegl- betong- og skifertak

TA-4-07-8

27.08.19 R12

### Konsoll SN S-606 / SN N-605 / SN MC-605 / SN TU-605 / SN K-605



SN S-606



SN N-605  
Nortegl



SN K-605  
KDN



SN TU-605  
Turmalin



SN MC-605  
Minster, Carsima

\*) Innfestebordet skal i de fleste tilfeller ha tilnærmet samme tykkelse som lektene steinen ligger på, men det finnes en del unntak der steinen er tykkere eller tynnere (en del teglsteiner) og festebordet også må da være tilsvarende tykkere eller tynnere. Konsollen må flukte i profilbunnen når den blir skrudd til festebordet. Innfeste-bordet må være av god kvalitet og må skrues til bærende konstruksjon. Ref. Byggedetaljer 525.931

Innfestebordets bredde bør være 123 mm. Påse at nedre del av konsollen ligger kant i kant med steinen. Konsollen monteres i bunnen av profilen og skrues til festebordet med skruene som medfølger.

Knaster og tilsvarende på steinene må slipes bort slik at konsollen ligger godt i bunnen og steinene slutter godt sammen.

**Skifer** kan ha mange ulike typer/størrelser og det er vanskelig å vite hvilken konsoll som er best egnet. Som hovedprinsipp må steinen ha god understøtte der nedre labb på konsollen ligger. Det kan således være nødvendig å fore på lekten under midten av steinen for å unngå at steinen knekker.

**C-C avstand mellom konsollene avleses i diagrammet på baksiden av monteringsanvisningen. Når alle konsollene er montert, starter monteringen av gelender - se under**

### FELLES FOR ALLE KONSOLLER: Gittergelender SN GG-11 (Her vist med SN S-606)

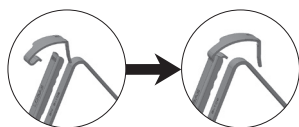


Fig. 1

Låseklemmene kan monteres på konsoll før konsoll monteres på tak. Klemmen føres inn i sporet.



Fig. 2

Gelender føres ned i konsollene.

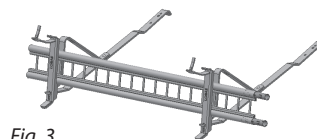


Fig. 3

Påse at gelender ligger så langt ned i konsollen som mulig.



Fig. 4

Låseklemmen vipres opp og presse ned i firkanthull i konsoll. **NB! Gi låsen et slag til slutt slik at knasten går i inngrep i huller (Fig. 4)**

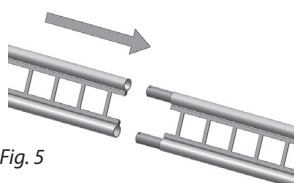
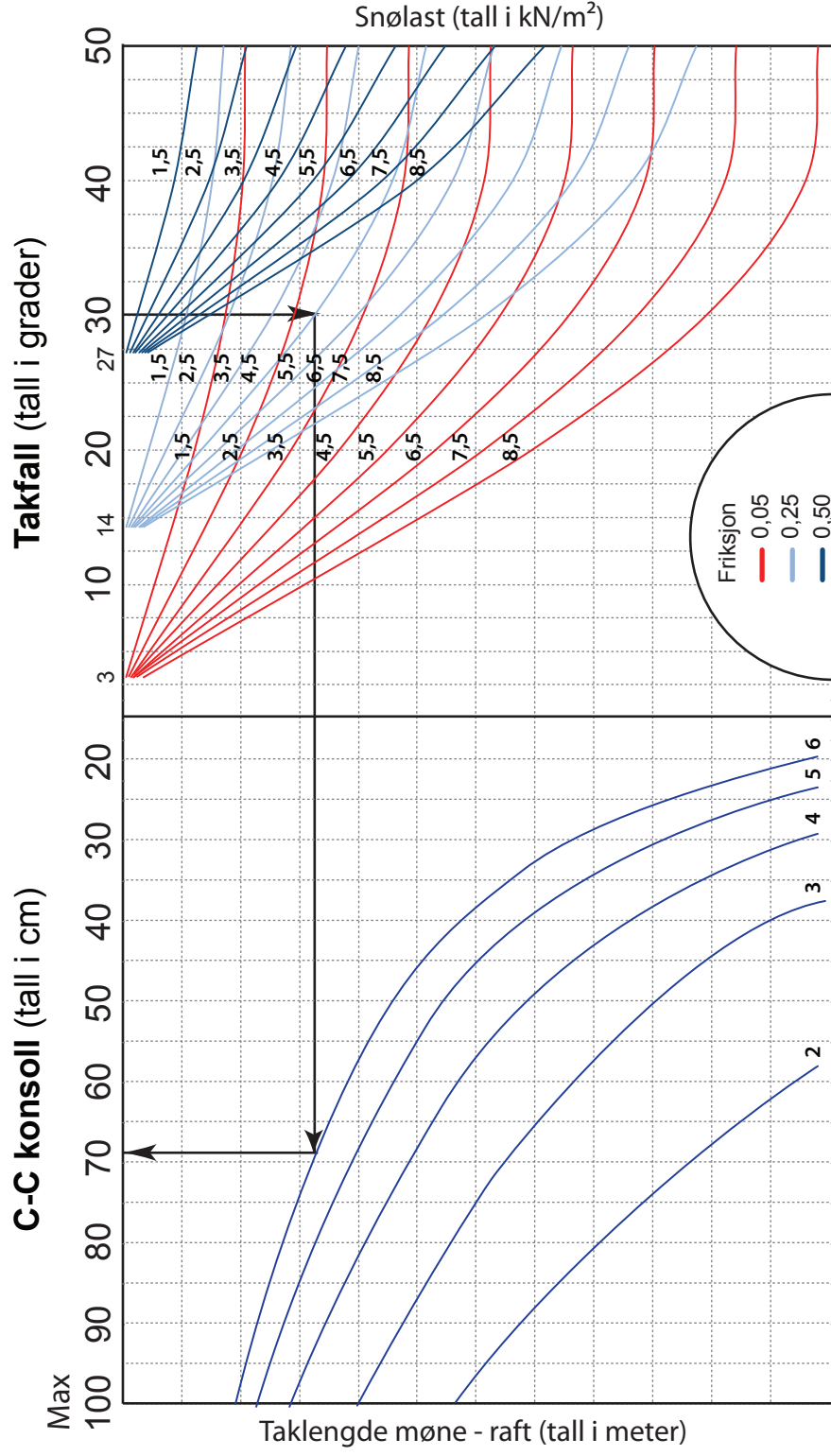


Fig. 5

Neste gelender føres ned i konsollen på samme måte og skyves deretter inn på det forrige ved hjelp av koblingsenden (Fig. 5). Gi gelenderet et lite dunk slik at skjøten i gelenderet går helt inn. Låsene settes på osv.. **Hvert gelender bør ikke stikke mer enn 20 cm ut fra endekonsollene**

# TABELL FOR MAKS C-C AVSTAND MELLOM KONSOLLER



## EKSEMPEL:

- Takfall 30°
- Tegelstein,  $f = 0,25$
- Snølast 4,5 kN/m<sup>2</sup>,
- Taklengde = 6 meter

**C-C avstand konsoller**  
blir **67 cm**

## OBS!

Denne tabellen gjelder **IKKE** for båndtekket tak. (Se egne tabeller)

Tabellen gjelder **KUN** for skråtak med formfaktor **0,8** (ikke buet tak etc)

- Ved sperrelengde over 6 m skal det brukes flere rader med maks 6 m avstand pr. rad. Avstander mellom radene skal deles opp i like stor felt.
- I sløyser og saksinger hvor det lett kan bli opphoping av snø, må konsollene settes tettere sammen enn tabellen viser. Likeledes skal snøfangerne være uavbrutt langs hele taklengden og ikke stykkes opp over altaner eller inngangs-partier. Dette pga at det kan oppstå skivevirkning av snømassene.
- NBI Diagrammer kun veiledende. Vær oppmerksom der hvor man er kjent med at ekstraordinære snøforhold kan oppstå.

## Tabellen dekker 3 forskjellige friksjonskoeffisienter:

- $F=0,05$  dekker metallplater, glassert takstein og folie uten preging
- $F=0,25$  dekker betongtakstein med eller uten overflatebehandling, teglstein, skifer, takfolie med preget overflate og asfalt takbelegg uten skiferbestrøing
- $F=0,5$  dekker asfaltbelegg med skiferbestrøing, shingel, ru betongtakstein, taksteinsprofilert metallplatetekning med ru overflatebehandling