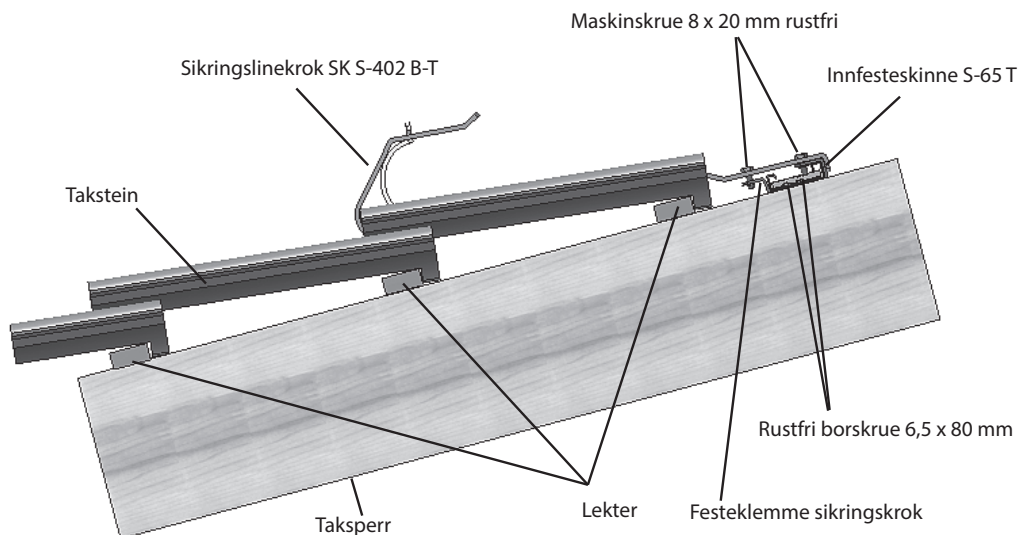




## Monteringsbeskrivelse, sikringslinekrok



Det må brukes skruedrill med pipe ved montering

1) Festeklemmen kneppes på innfesteskinnen før montering. Den frie enden av festeklemmen skal peke ned på innfesteskinnen.

2) Innfesteskinnen monteres slik at nedre ende av sikringslinekroken hviler over lekt i nedre kant av taksteinen. Innfesteskinnen er beregnet for 25 mm lekt-tykkelse. Ved tykkere lekter/forenklet undertak må ekstra trebord monteres på sperrene der innfesteskinnen skal skrues (Se fig 1.) Innfesteskinnen skrues til taksperr ved hjelp av 2 stk 6,5 x 80 mm rustfri borskruer i hver side. Påse at skruene treffer mest mulig midt i sperren. **Det er et krav at skruen får godt feste i sperren! Minimum 30 mm av skruen må gå ned i sperren. Ved tykkere undertak/sløyfer må lengre skruer benyttes.**

3) Sikringslinekroken skrues til festeklemmen med 2 stk M8x20 rustfri maskinskruer. Festeklemmen må eventuelt justeres sideveis slik at sikringslinekroken ligger i pannebunnen. Skruene trekkes godt til slik at god kleffeffekt oppnås.

4) NB! En sikringsline skal alltid hektes inn på den nederste bøylene på sikringslinekroken (ikke rundt hele kroken) slik at en er sikker på at linen ikke kan hoppe av.

TA-4-07-16

09.08.2019 / R9



391101

### ETTERSYN:

Som sikkerhetsutstyr må produktet kontrolleres årlig, eller før bruk, for eventuelle skader/ defekter.

Skruer må eventuelt etterstrammes, og skadde, defekte deler skiftes ut.

Huseier bør ta vare på monteringsanvisningen



Lonevåg Beslagfabrikk AS  
N-5282 Lonevåg  
Norway  
14

EN 517:2006  
Taksikringskrok  
Fastmontert krok på skråtak  
for sikring av personer

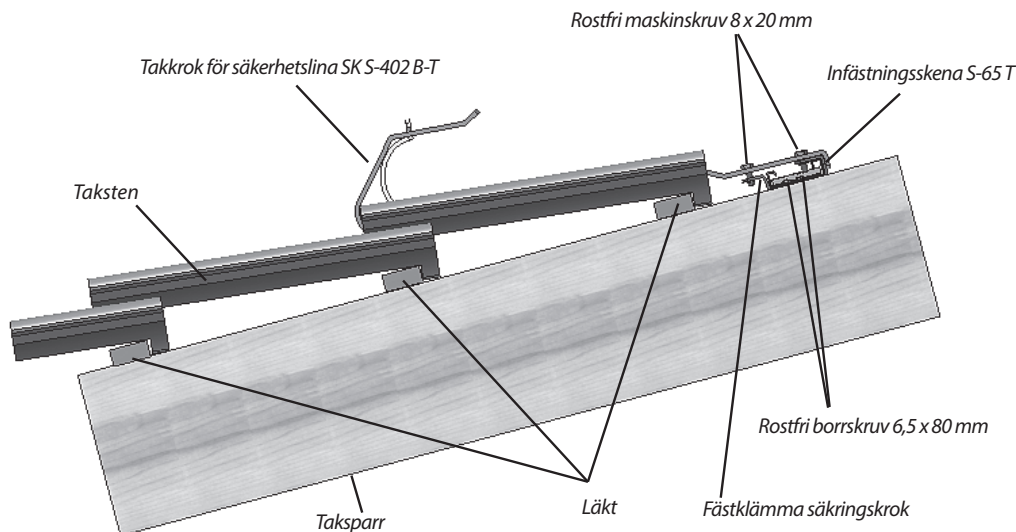
Type B  
Ekstern brannytelse  
Ansees å tilfredstille  
Reaksjon på brann Klasse A1

DoP SK-0002  
finnes på:

[http://www.lobas.no/  
dokumentasjon/dop](http://www.lobas.no/dokumentasjon/dop)



## Monteringsbeskrivelse, Takkrok for sikkerhetslina



Du bør anvende bormaskin/skruddragere ved montering.

1) Fästklämman ska fästas på infästningsskenan innan montering. Den fria änden av fästklämman ska peka ned mot takfoten.

2) Infästningsskenan monteras så att den nedre delen av takkroken vilar över läkten i nederkant av takstenen. Infästningsskenan är beräknad för 25 mm läkttjocklek. Vid tjockare läkt/förenklat undertak måste extra träplattor monteras på sparrarna där infästningsskenan ska skruvas fast. Infästningsskenan skruvas fast i taksparren med hjälp av 2 st. rostfria 6,5 x 80 mm borskruevar i var sida. Se till att skruvarna fästs så nära mitten av taksparren som möjligt. **Skrueven måste få bra fäste i taksparren! Minst 30 mm av skruven måste gå ned i taksparren. Vid tjockare undertak/läkt måste längre skruvar användas.**

3) Takkroken skruvas fast i fästklämman med 2 st. rostfria M8 x 20 maskinskruvar. Fästklämman måste eventuellt justeras i sidled så att takkroken ligger i botten av takpannan. Skruvarna dras åt så att en bra klämeffekt uppstår.

4) Obs! En sikkerhetslina måste alltid hækta på takkrokens nedersta bygel (inte rundt hela kroken) så at linan inte kan glida av.

TA-4-07-16

09.08.2019 / R9



391101

### ETTERSYN:

Som sikkerhetsutstyr må produktet kontrolleres årlig, eller før bruk, for eventuelle skader/ defekter.

Skruev må eventuelt etterstrammes, og skadde, defekte deler skiftes ut.

Huseier bør ta vare på monteringsanvisningen



Lonevåg Beslagfabrikk AS  
N-5282 Lonevåg  
Norway  
14

EN 517:2006  
Taksikringskrok  
Fastmontert krok på skråtak  
for sikring av personer

Type B  
Ekstern brannytelse  
Ansees å tilfredstille  
Reaksjon på brann Klasse A1

DoP SK-0002  
finnes på:

[http://www.lobas.no/  
dokumentasjon/dop](http://www.lobas.no/dokumentasjon/dop)