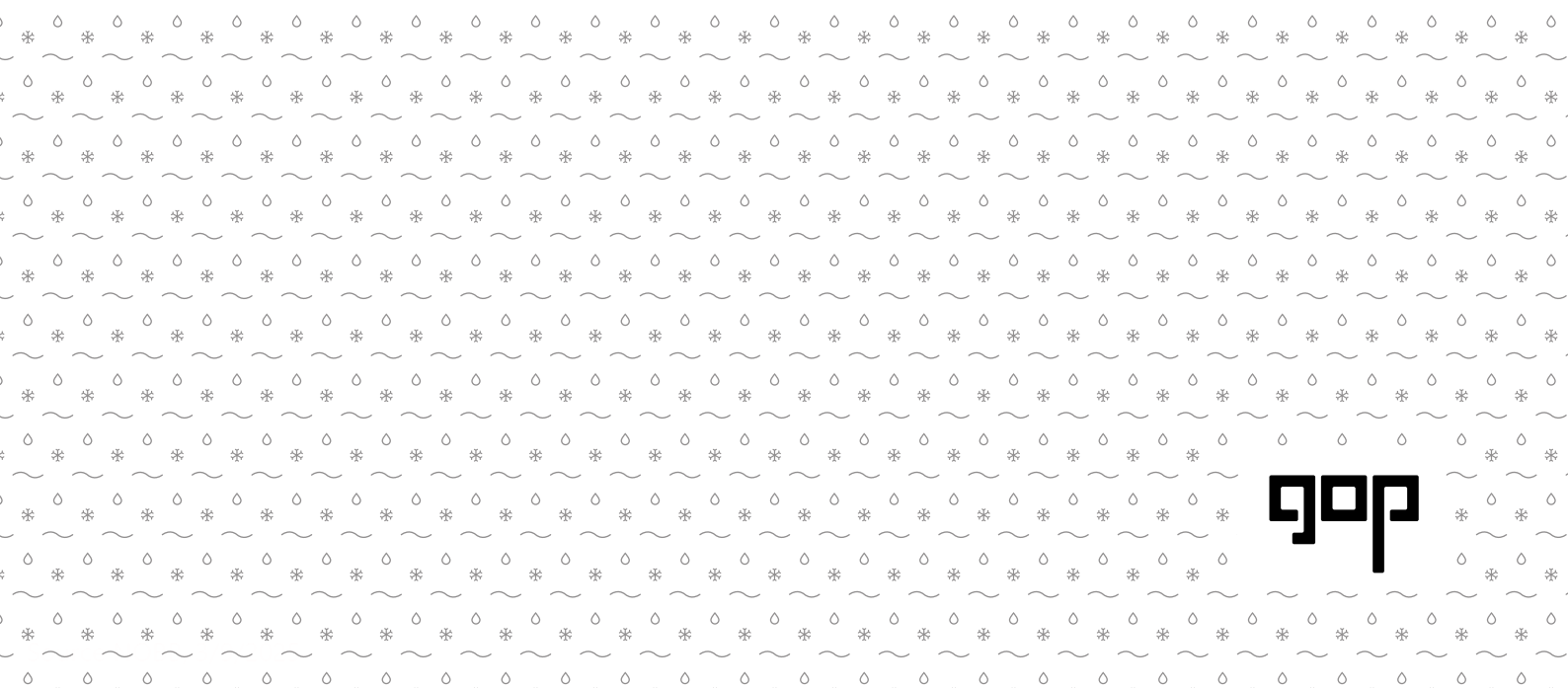


MONTERINGSANVISNING

gop gop gop

SUNTUF ESSLON SKYLON



FORBEREDELSE

VIKTIG! Les gjennom hele monteringsanvisningen før du begynner. Se også monteringsfilmen vår trapestak på gop.no

MATERIALEGENSKAPER

gop Suntuf lages av polykarbonat. gop Skylon og gop Esslon produseres av PVC (inneholder ingen myknere). Disse materialene utvider seg og krymper i takt med temperatursvingninger og svingninger i luftfuktigheten.

VERKTØY

Du trenger følgende verktøy for å montere trapestak:

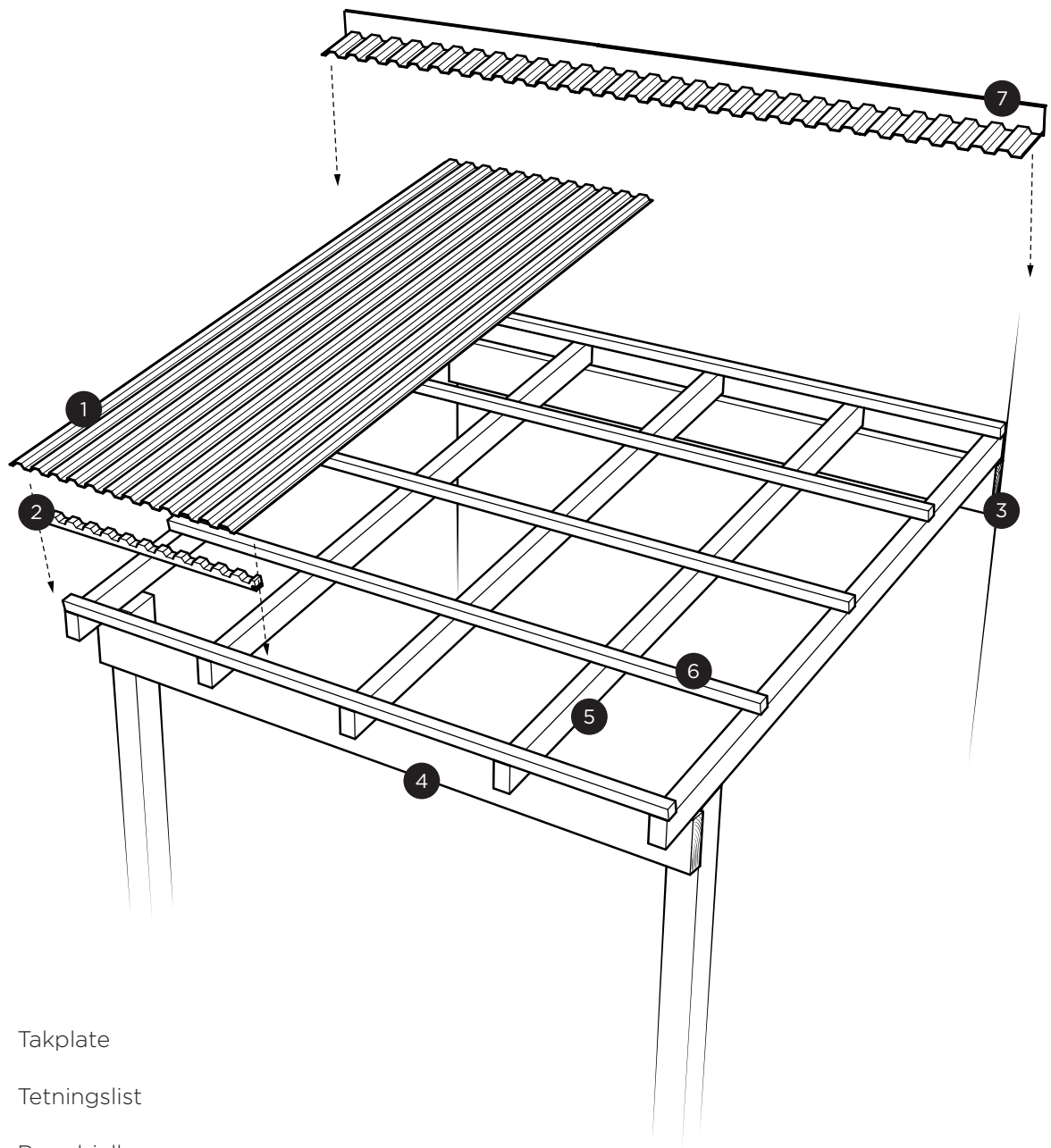
- Fintannet sag
- Tommestokk
- Drill/skrutrekker

FORBEREDELSE FØR MONTERING

- Oppbevar platene på flatt underlag.
- Platene må være tildekket med et lystett materiale hvis de oppbevares utendørs.

GODE RÅD

Ikke gå direkte på takplatene når du jobber på taket. Legg ut noe som fordeler tyngden, for eksempel en planke eller stige.

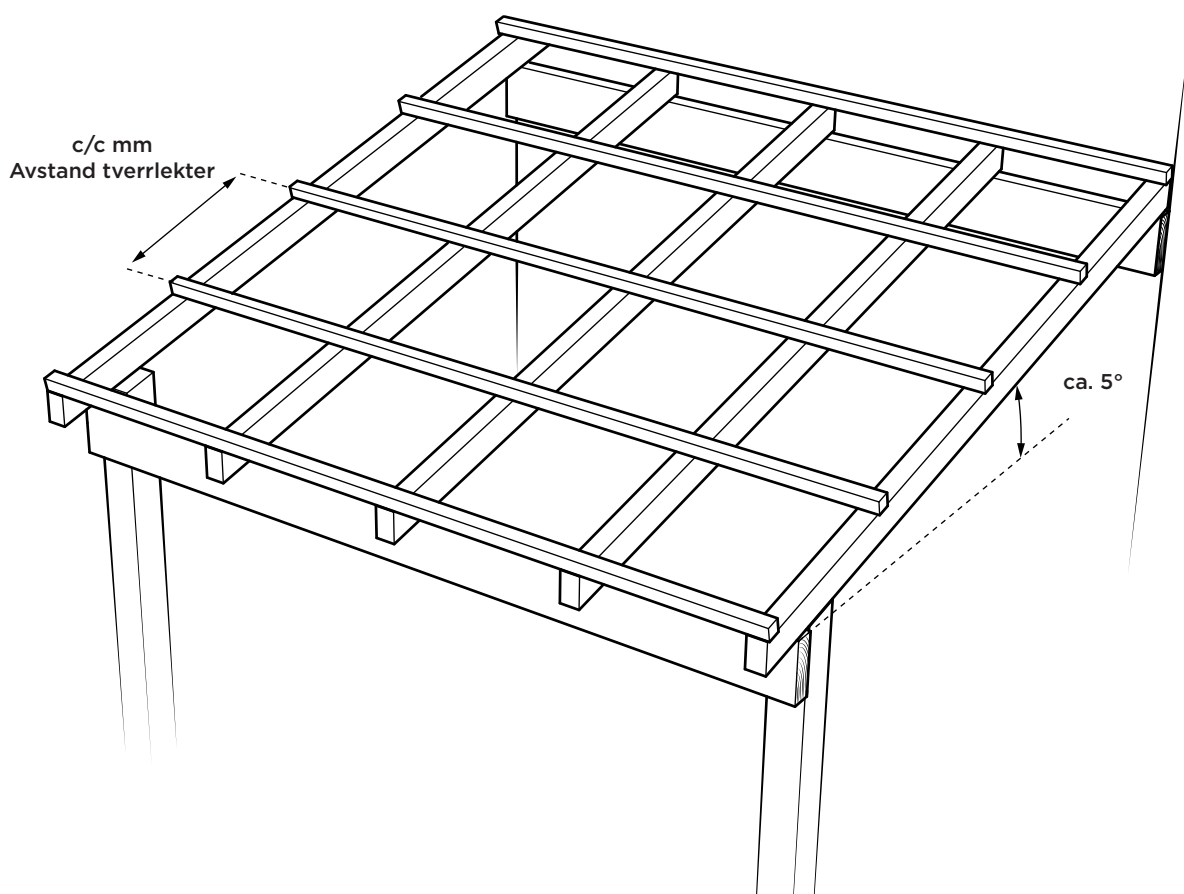


- 1 Takplate
- 2 Tetningslist
- 3 Bærebjelke
- 4 Spikerslag
- 5 Takstol
- 6 Tverrgående lekt
- 7 Veggfeste

UNDERKONSTRUKSJON

Et trapestak krever en stabil og riktig bygd ramme. Byggevarehandleren din kan hjelpe deg med å velge riktige dimensjoner for underkonstruksjonen din.

- Trapesplatene skal alltid monteres på tverrgående lekter. Se tabellen på neste siden for riktig avstand.
- Minste tillatte takvinkel er 90 mm/m (ca. 5°).
- Oversiden av underkonstruksjonens tverrlekter skal males med lys maling for å unngå at det oppstår soner med høy temperatur ved sterk sol.



AVSTAND TVERRLEKTER VED FORSKJELLIG SNØBELASTNING

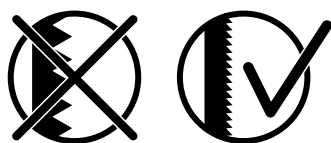
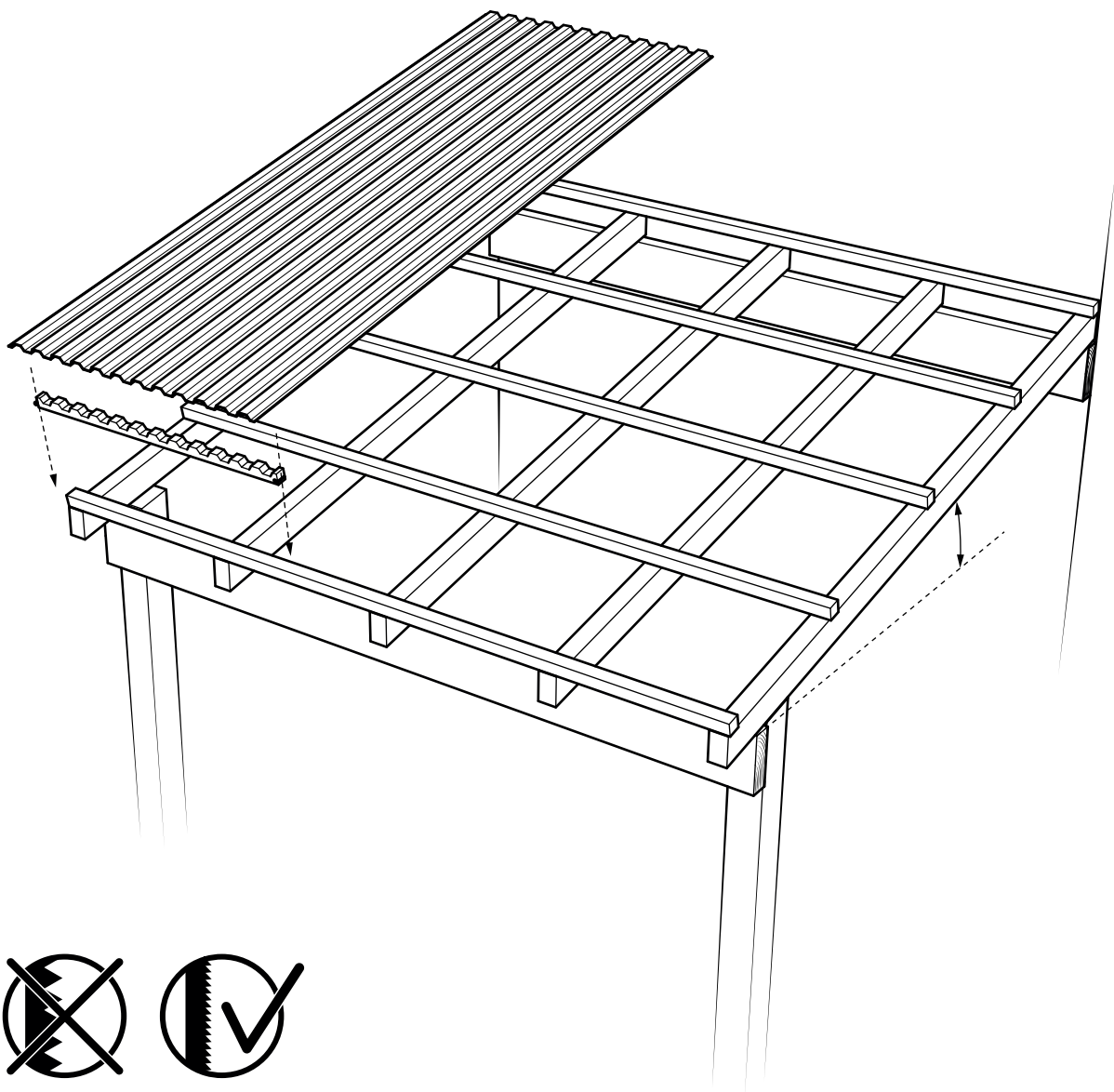
Snøbelastning	gop ESSLON	gop SUNTUF	gop SKYLON
0-100 kg/m ²	975 mm	840 mm	860 mm
200 kg/m ²	800 mm	680 mm	680 mm
300 kg/m ²	700 mm	580 mm	600 mm
400 kg/m ²	650 mm	540 mm	540 mm

For å bedømme hvilken snøbelastningszone som skal brukes, viser vi til din lokale kommune sine hjemmesider

MONTERING

Trapesplatene skal alltid monteres på tverrgående lekter. Hvis trapesplatene må kappes, må du bruke en fintannet sag.

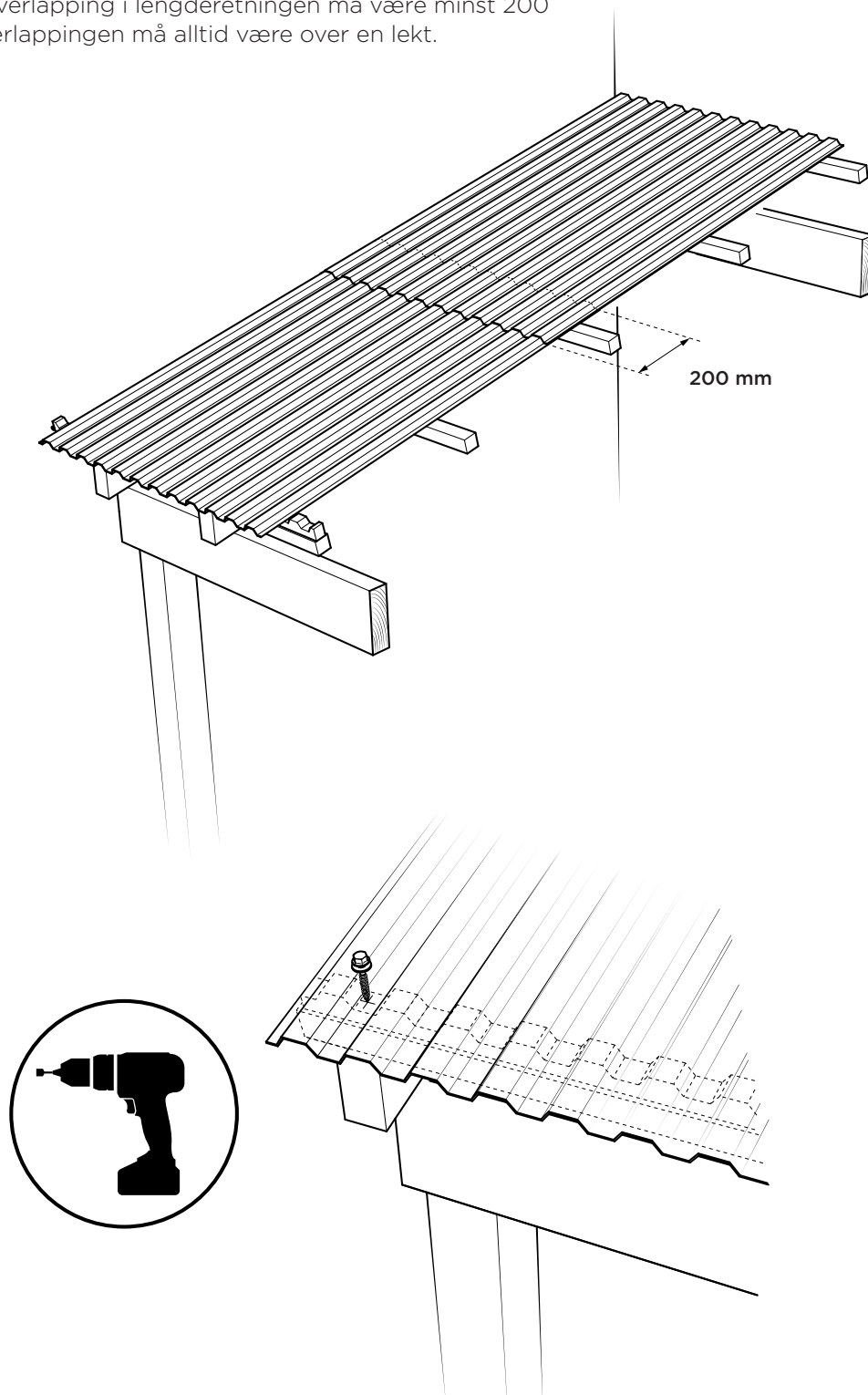
- 1 Legg tetningslisten mellom trekonstruksjonen og trapesplaten ved den nederste lekten.
- 2 Du må alltid montere gop Suntuf med UV-beskyttelsen vendt opp, se merkingen på takplaten. gop Esslon og gop Skylon har UV-beskyttelse på begge sider.



3

Skru fast trapesplaten rett gjennom trapesplatens bunn (uten å bore først) til tetningen blir tett. Bruk kun tilhørende skrue med mutter. I de nederste og øverste lektene må du skru inn en skrue i annenhver bunn. I de andre lektene skruer du inn en skrue i annenhver eller tredjehver bunn. Du trenger ca. ti skruer per m².

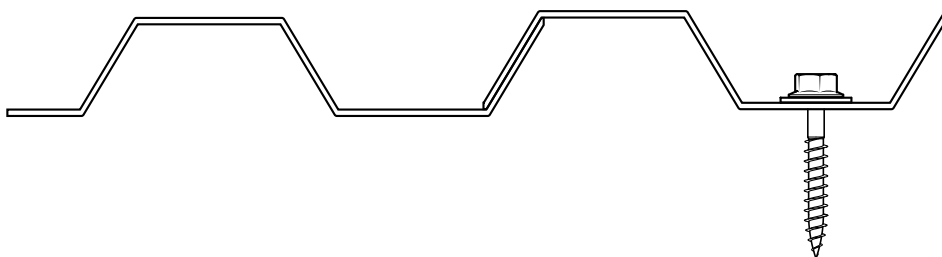
Eventuell overlapping i lengderetningen må være minst 200 mm, og overlappingen må alltid være over en lekt.



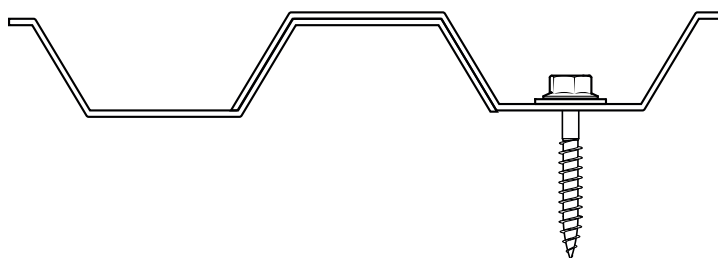
4

Legg den neste trapesplaten med enkel eller dobbel overlapping sideveis, avhengig av hvilket produkt du har valgt.

Enkel overlapping gop Esslon

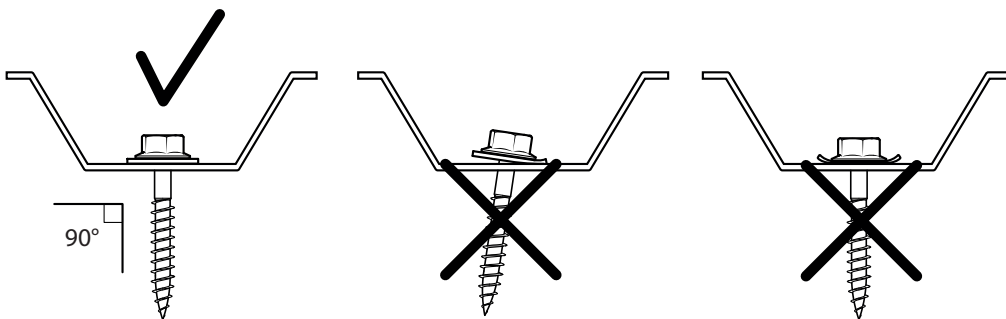


Dobbel overlapping gop Suntuf og gop Skylon



5

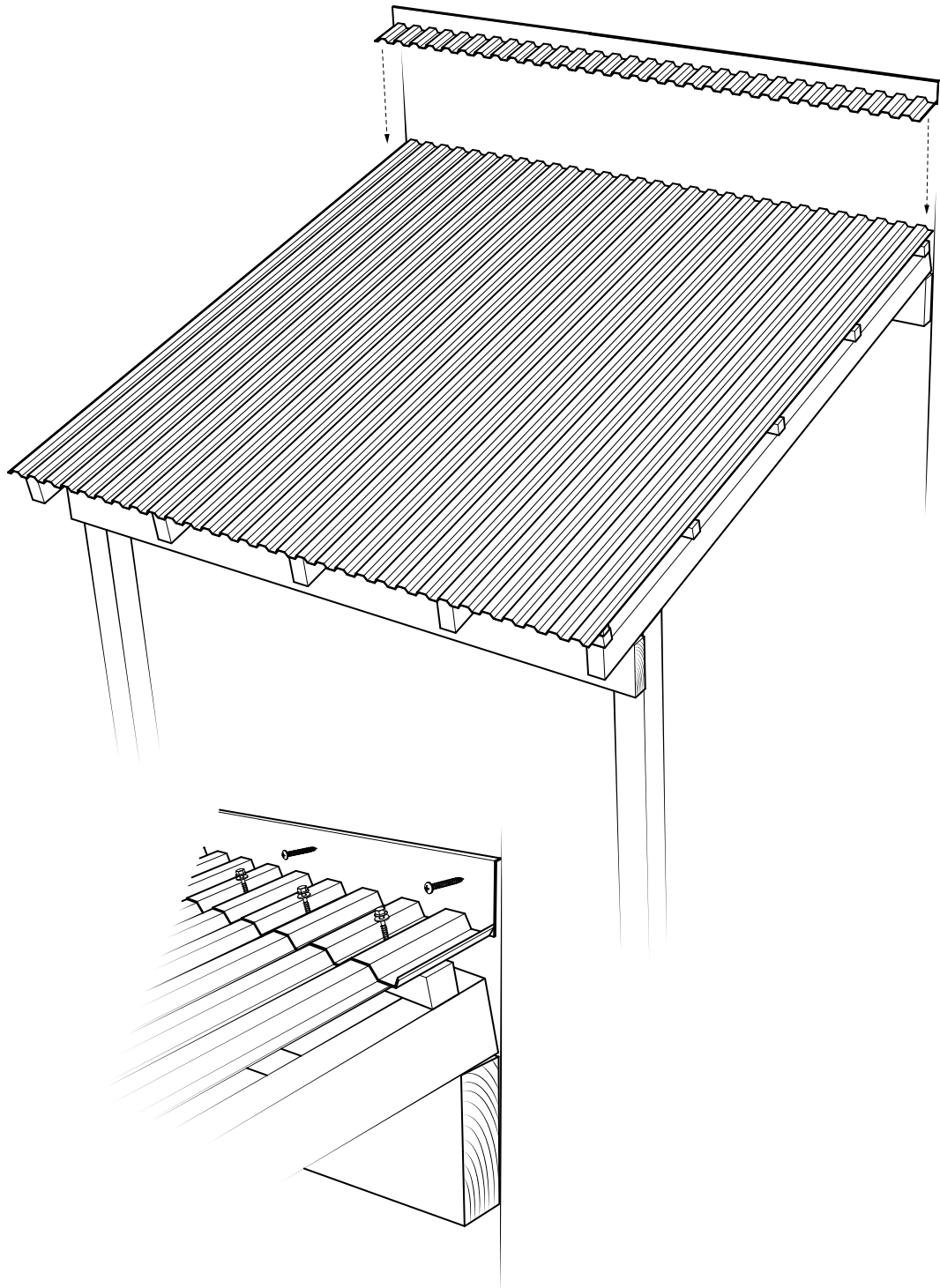
Skru rett gjennom trapesplatens bunn uten å bore først, til tetningen blir tett.



6

Fest veggfestet i trapesplaten. Bruk kun tilhørende skrue med mutter. Skru i annenhver bunn. Fest veggfestet i vegg.

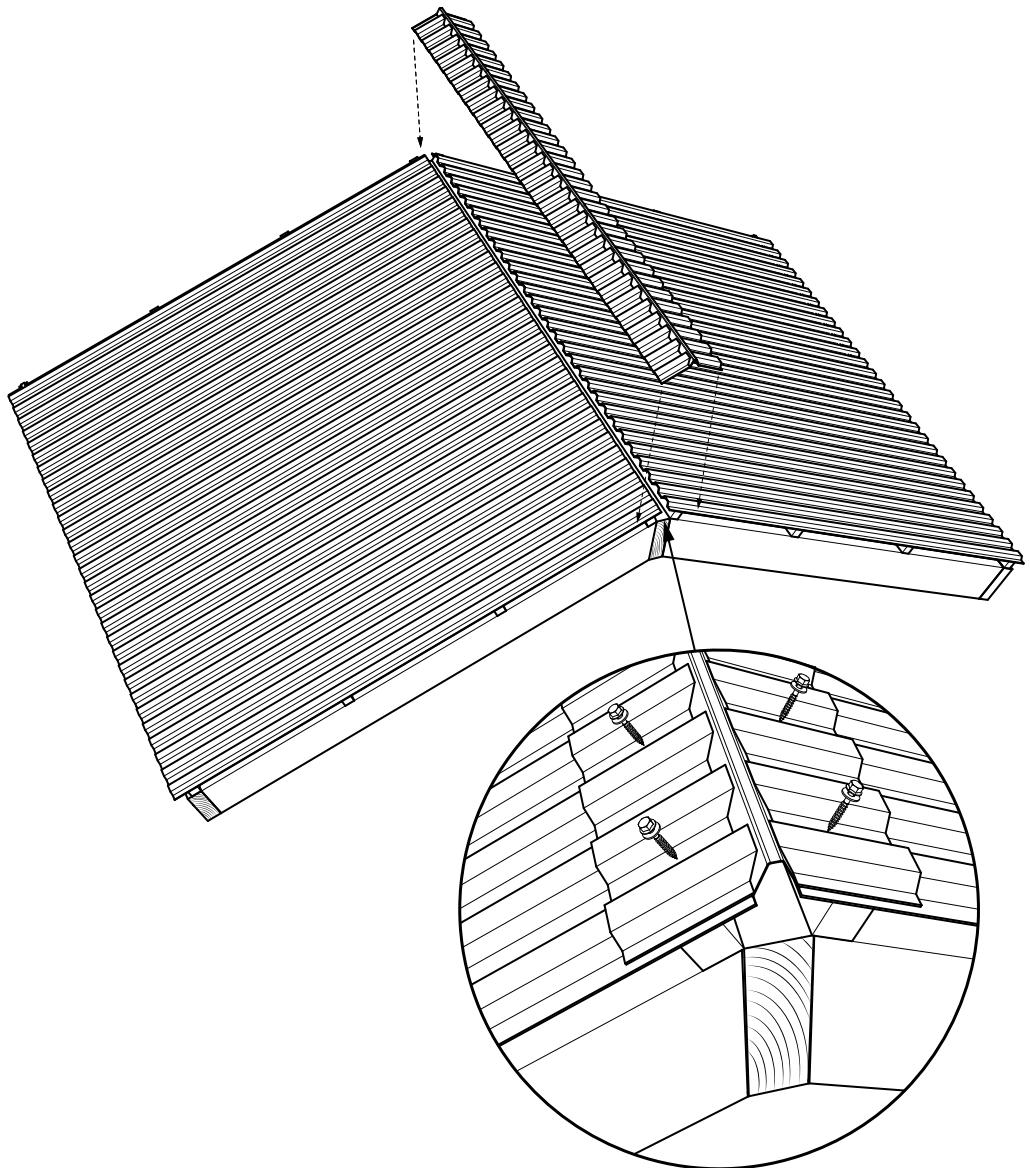
Veggfestet er kun tilgjengelig for gop Esslon og gop Suntuf.



7

Fest kammen med skrue som skrues ned gjennom trapesplaten. Kammen skal overlape trapesplaten med 140-150 mm på hver side av kammen.

Kam er kun tilgjengelig for gop Esslon og gop Suntuf.



VEDLIKEHOLDSRÅD

Rengjør takplatene med vann og oppvaskmiddel.

Bruk en myk vaskesvamp eller klut.

Ikke bruk organiske løsemidler, syrer eller baser med mindre de er godkjent for polykarbonat/PVC. Det kan skade takplatene.

Høytrykksspyler kan brukes hvis man er forsiktig.

GARANTI/REKLAMASJON

Garantitider:

gop Esslon 15 år

gop Suntuf 15 år

gop Skylon 10 år

Garantiene gjelder ved konstatert produksjonsfeil og kun hvis monteringen er utført i samsvar med gops monteringsanvisninger, samt at vedlikeholdsanvisningene er fulgt.

Reklamasjonskrav skal sendes til gops forhandlere, som også trenger bestillingsnummer og bilder. Synlige transportkader skal umiddelbart varsles til sjåføren. Skjulte transportkader må rapporteres innen syv dager. Du må ikke signere fraktbrevet før du har kontrollert det leverte godset.

