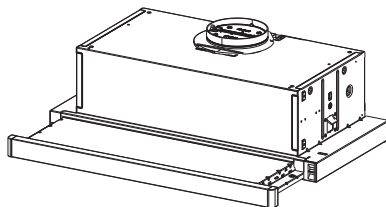
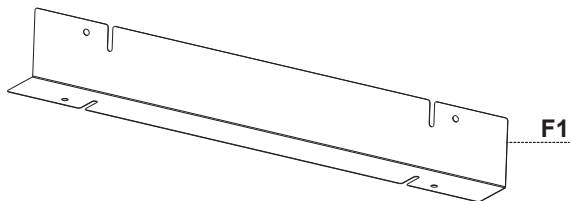
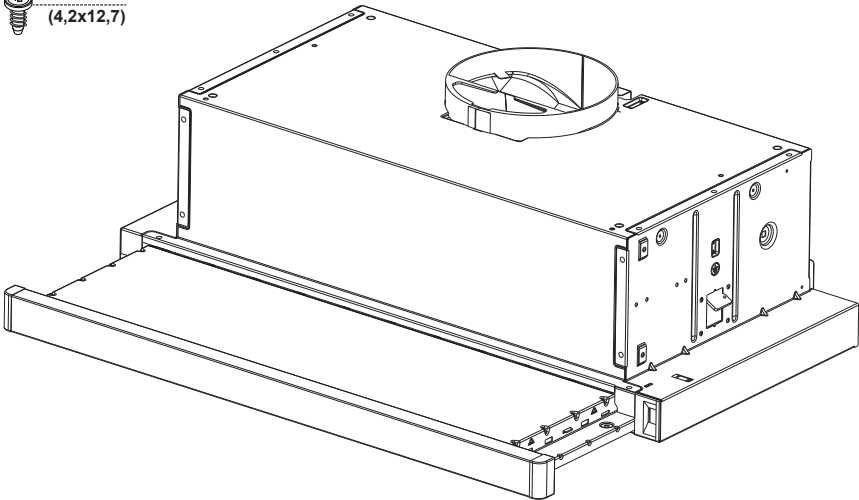
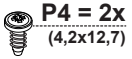
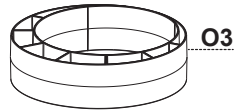
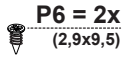
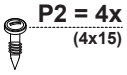
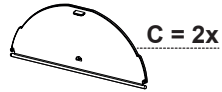
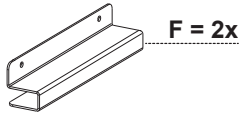
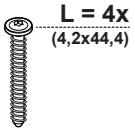


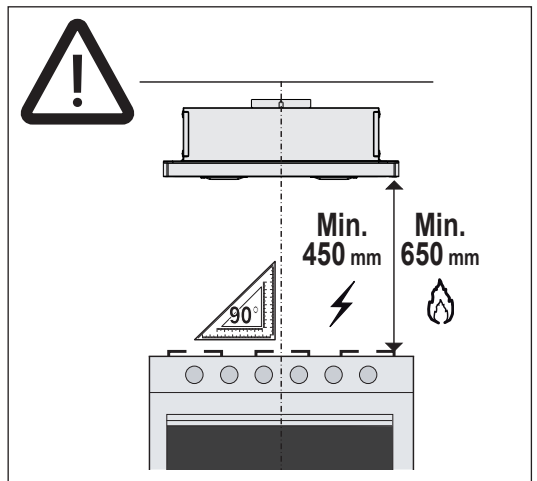
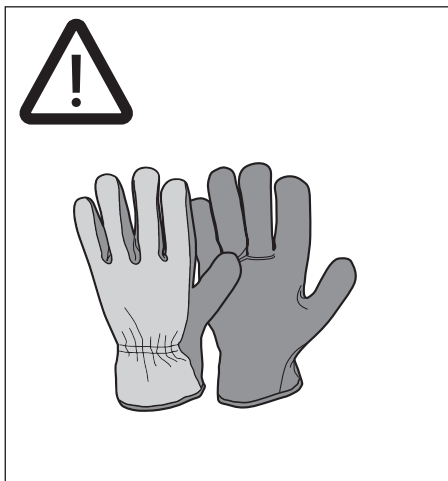
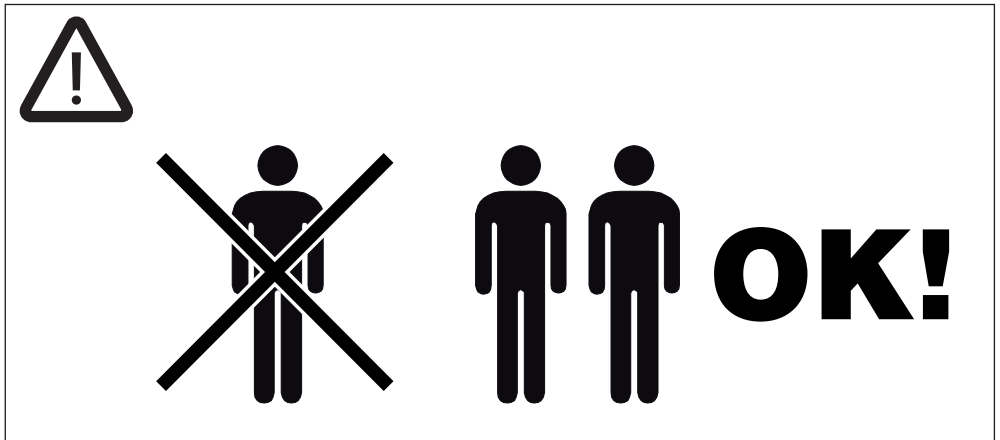
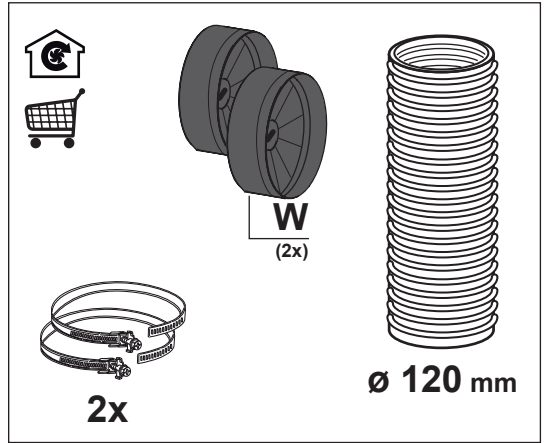
# RØROSHETTA

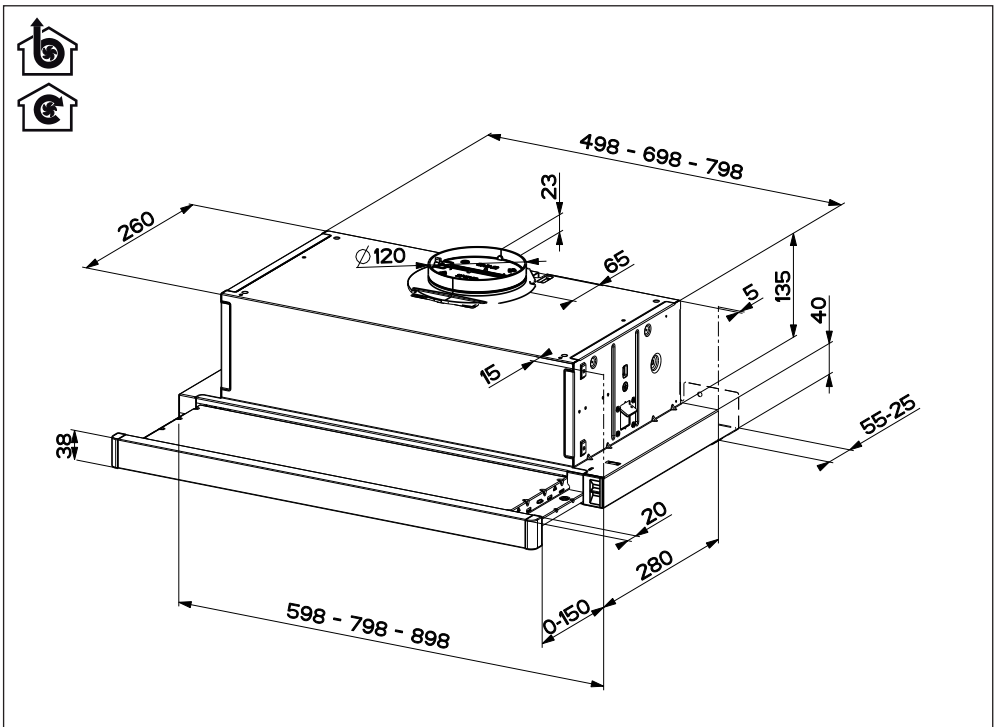
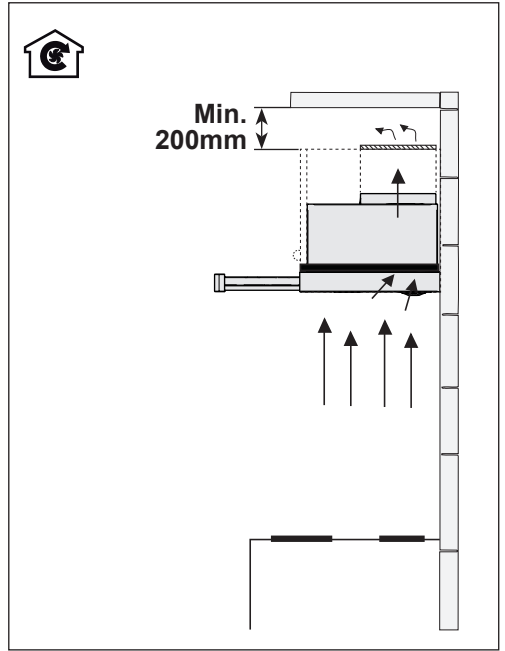
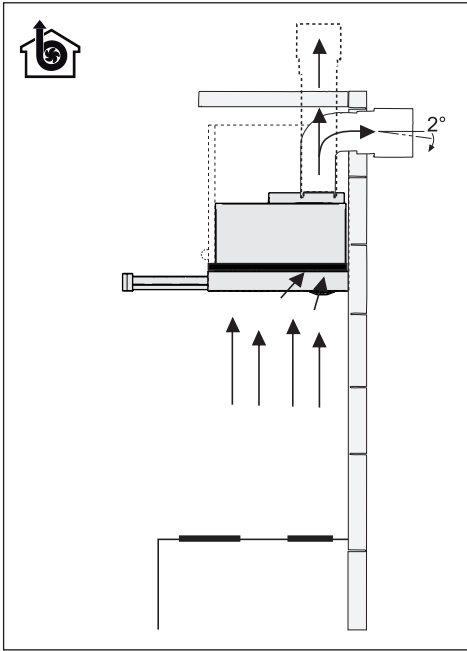
- EN INSTALLATION MANUAL
- NO INSTALLASJONSVEILEDNING
- SV INSTALLATIONSHANDBOK
- DA INSTALLATIONSVEJLEDNING
- FI ASENNUSOHJEET



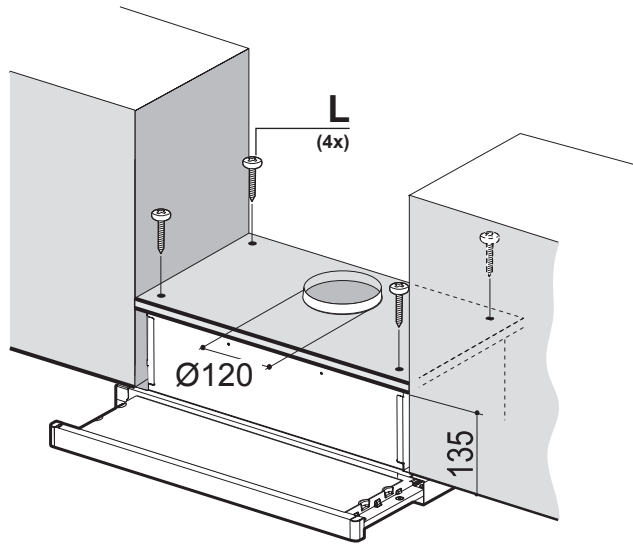
- EN** Warning! Before proceeding with installation, read the safety information in the User Manual.
- NO** Advarsel! Les sikkerhetsinstruksjonene i bruksveiledningen før apparatet installeres.
- SV** Varning! Läs säkerhetsföreskrifterna i bruksanvisningen innan apparaten installeras.
- DA** Advarsel! Læs sikkerhedsreglerne i brugsanvisningen inden installation.
- FI** Varoitus! Ennen laitteen asentamista lue käyttöoppaassa olevat turvallisuustiedot.



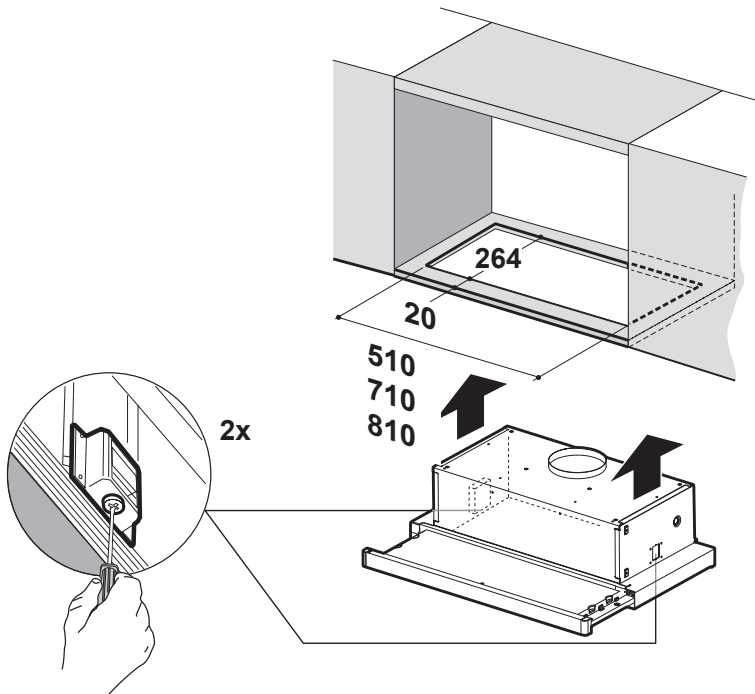




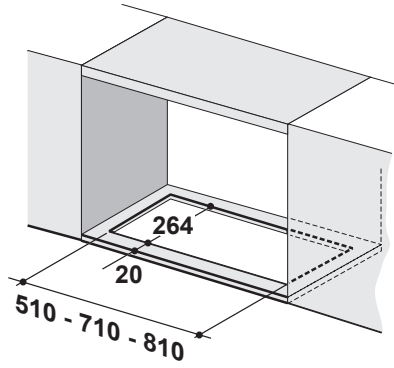
1A



1B



1C

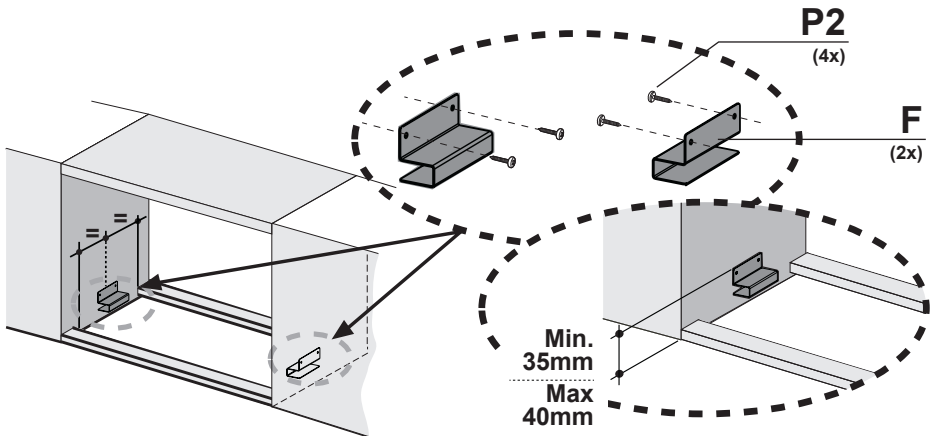


P2

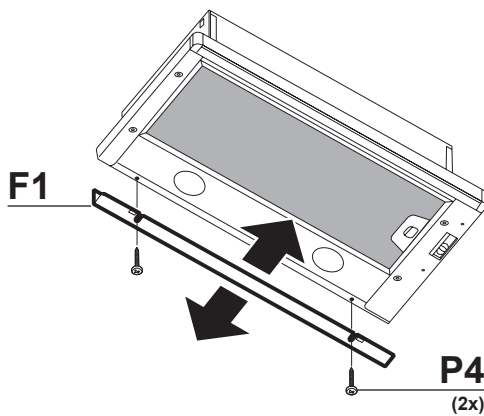
(4x)

F

(2x)



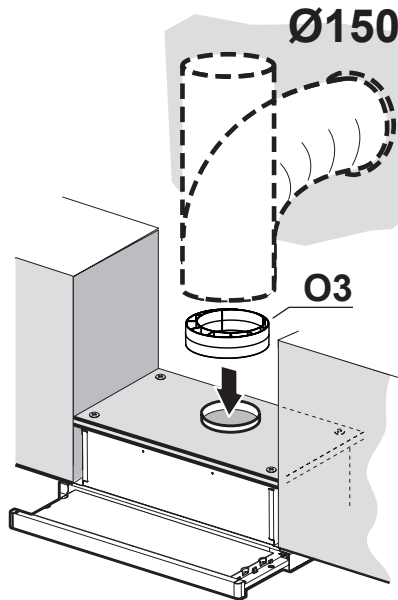
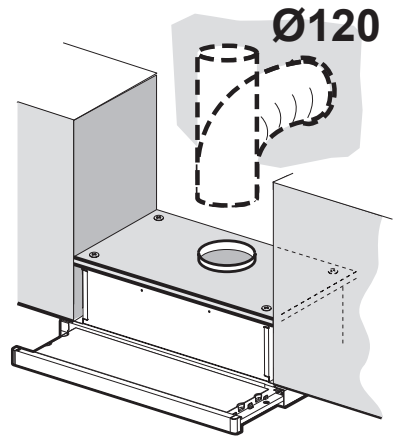
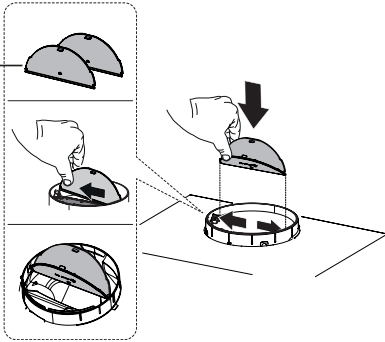
2



P4

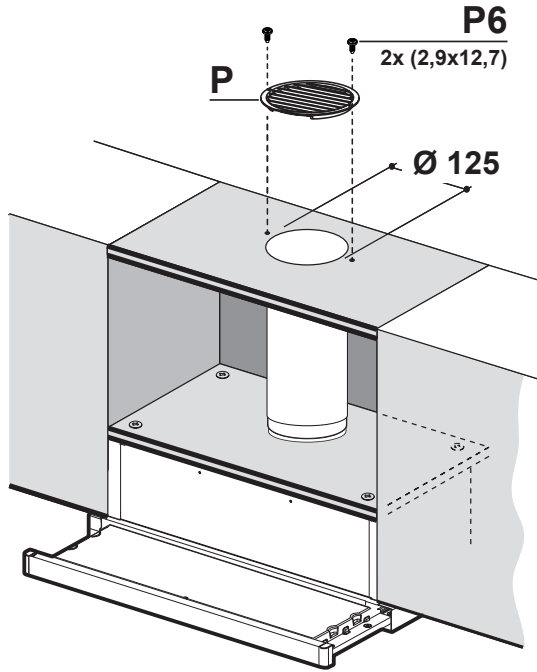
(2x)

3

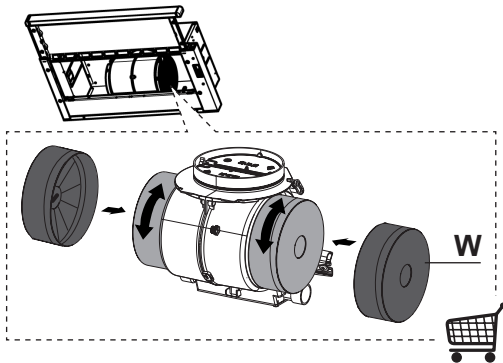
C  
2x



4



5



6

