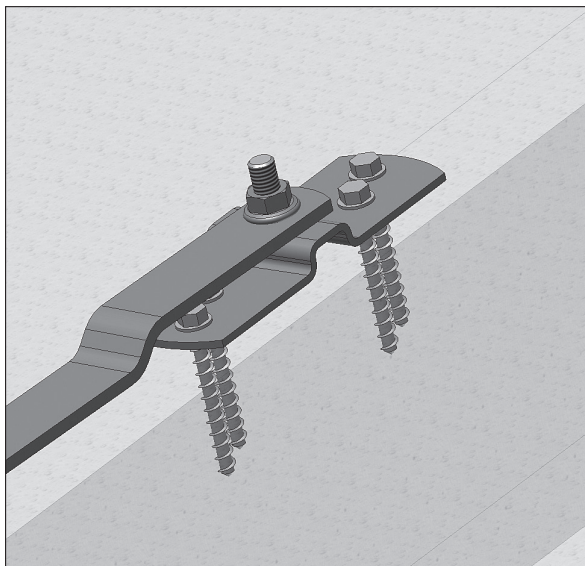
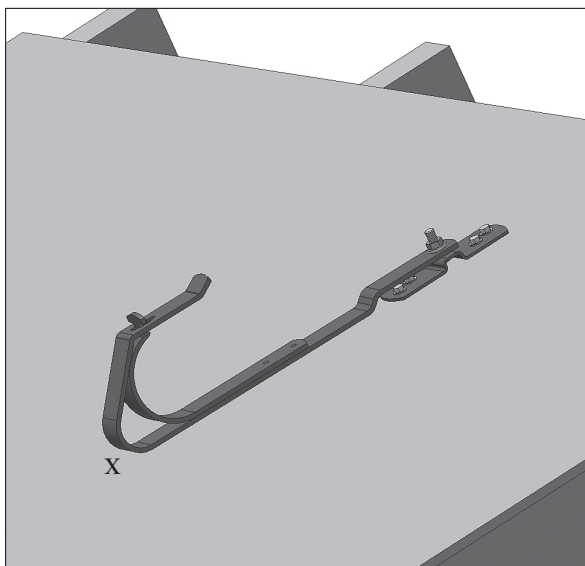




Monteringsbeskrivelse, sikringslinekrok SK I-PAPP B



- 1 Sikringslinekroken må skrues direkte i taksperren (bærende konstruksjon).
- 2 Under innfestebøylen limes neoprenskiver på alle 4 hull. Bøylen plasseres over sperre og skrues med 4 stk 6,5x80 mm rustfrie borskruer.
- 3 Senterskruen skal ikke være mer tiltrukket enn at kroken kan rotere fritt.
- 4 Sikringsline hektes inn på den nederste bøylen (merket X)



TA-4-07-26

09.08.2019 / R4

ETTERSYN:

Som sikkerhetsutstyr må produktet kontrolleres årlig, eller før bruk, for eventuelle skader/ defekter.

Skruer må eventuelt etterstrammes, og skadde, defekte deler skiftes ut.

Huseier bør ta vare på monteringsanvisningen



Lonevåg Beslagfabrikk AS
N-5282 Lonevåg
Norway
14

EN 517:2006
Taksikringskrok
Fastmontert krok på skråtak
for sikring av personer

Type B
Ekstern brannytelse
Ansees å tilfredstille
Reaksjon på brann Klasse A1

DoP SK-0003
finnes på:

[http://www.lobas.no/
dokumentasjon/dop](http://www.lobas.no/dokumentasjon/dop)