

**Robert Bosch GmbH**  
Power Tools Division  
70764 Leinfelden-Echterdingen  
GERMANY

[www.bosch-pt.com](http://www.bosch-pt.com)

**1 609 92A 18L** (2015.03) PS / 31 EURO



1 609 92A 18L

## PTA 1000

 **BOSCH**

**de** Originalbetriebsanleitung  
**en** Original instructions  
**fr** Notice originale  
**es** Manual original  
**pt** Manual original  
**it** Istruzioni originali  
**nl** Oorspronkelijke  
gebruiksaanwijzing  
**da** Original brugsanvisning  
**sv** Bruksanvisning i original  
**no** Original driftsinstruks  
**fi** Alkuperäiset ohjeet  
**el** Πρωτότυπο οδηγιών χρήσης

**tr** Orijinal işletme talimatı  
**pl** Instrukcja oryginalna  
**cs** Původní návod k používání  
**sk** Pôvodný návod na použitie  
**hu** Eredeti használati utasítás  
**ru** Оригинальное руководство по  
эксплуатации  
**uk** Оригінальна інструкція з  
експлуатації  
**kk** Пайдалану нұсқаулығының  
түпнұсқасы  
**ro** Instrucțiuni originale  
**bg** Оригинална инструкция

**mk** Оригинално упатство за работа  
**sr** Originalno uputstvo za rad  
**sl** Izvirna navodila  
**hr** Originalne upute za rad  
**et** Algupärane kasutusjuhend  
**lv** Instrukcijas oriģinālvalodā  
**lt** Originali instrukcija  
**ar** تعليمات التشغيل الأصلية

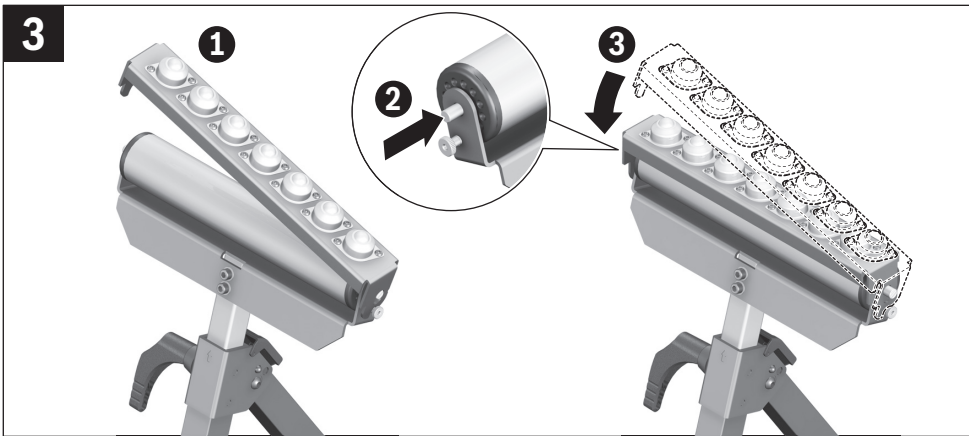
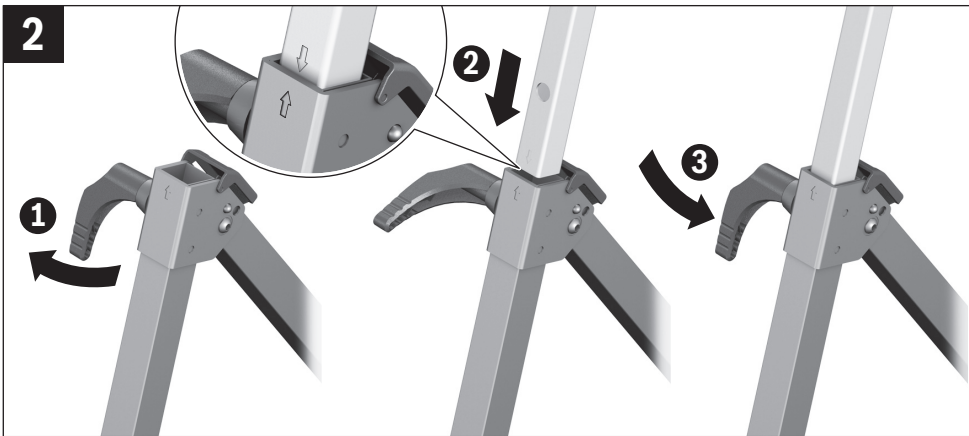
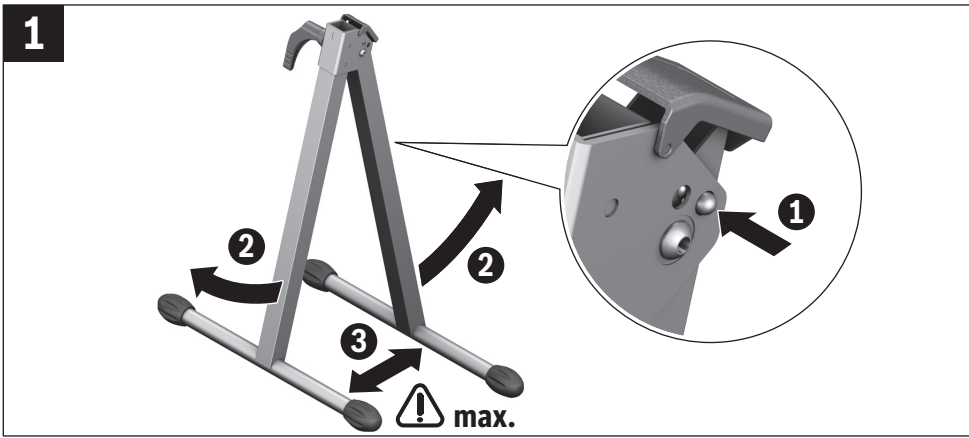


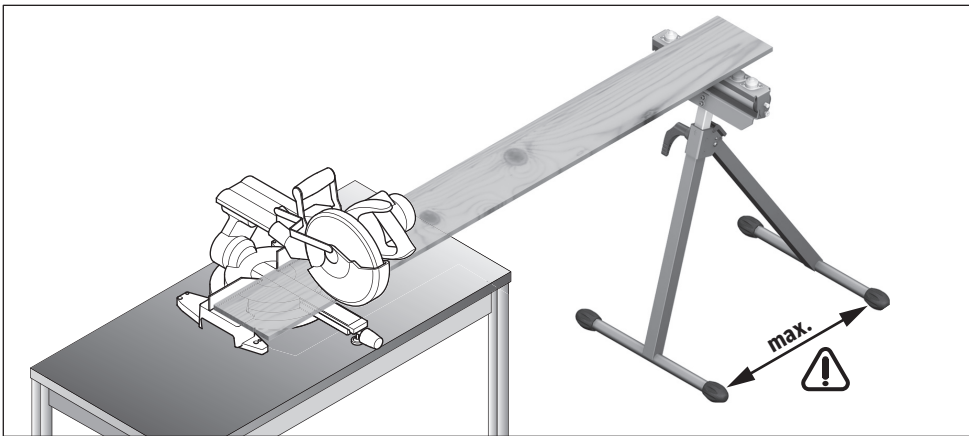
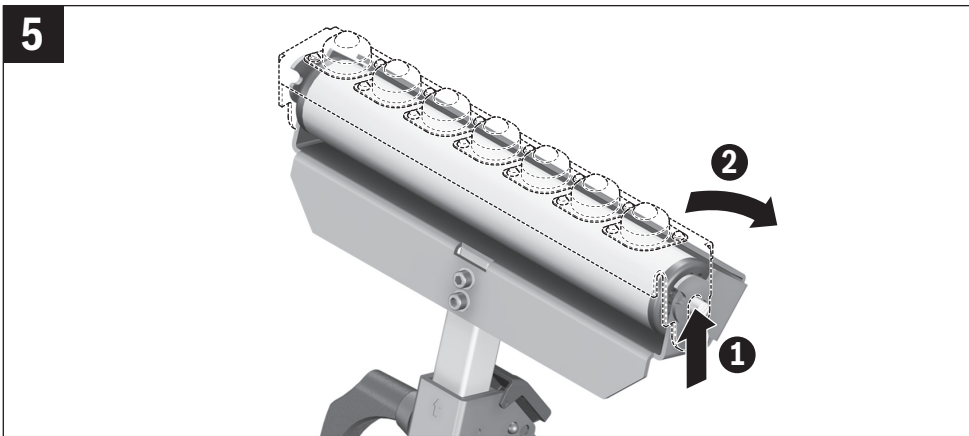
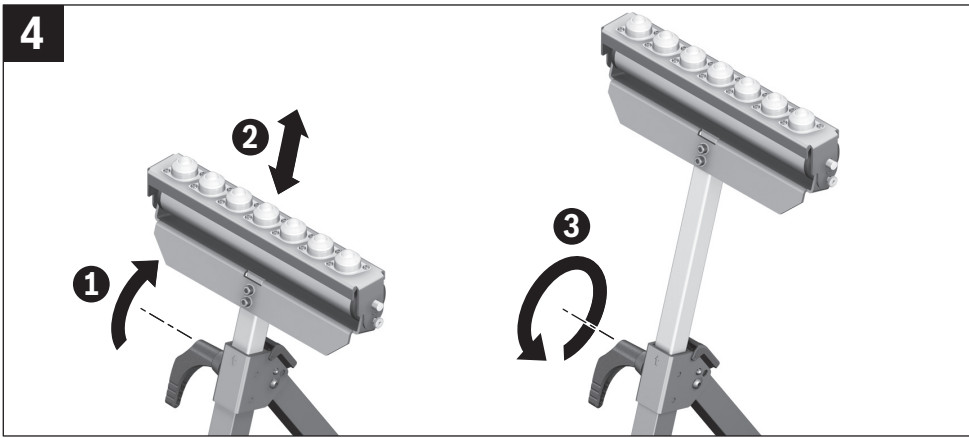
Deutsch	Seite	7
English	Page	8
Français	Page	9
Español	Página	10
Português	Página	11
Italiano	Página	11
Nederlands	Página	12
Dansk	Side	13
Svenska	Sida	13
Norsk	Side	14
Suomi	Sivu	15
Ελληνικά	Σελίδα	15
Türkçe	Sayfa	16
Polski	Strona	17
Česky	Strana	18
Slovensky	Strana	19
Magyar	Oldal	19
Русский	Страница	20
Українська	Сторінка	21
Қазақша	Бет	22
Română	Pagina	23
Български	Страница	24
Македонски	Страна	24
Srpski	Strana	25
Slovensko	Stran	26
Hrvatski	Stranica	26
Eesti	Lehekülj	27
Latviešu	Lappuse	28
Lietuviškai	Puslapis	28
عربي	صفحة	30

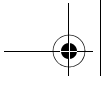


**PTA 1000**

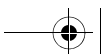
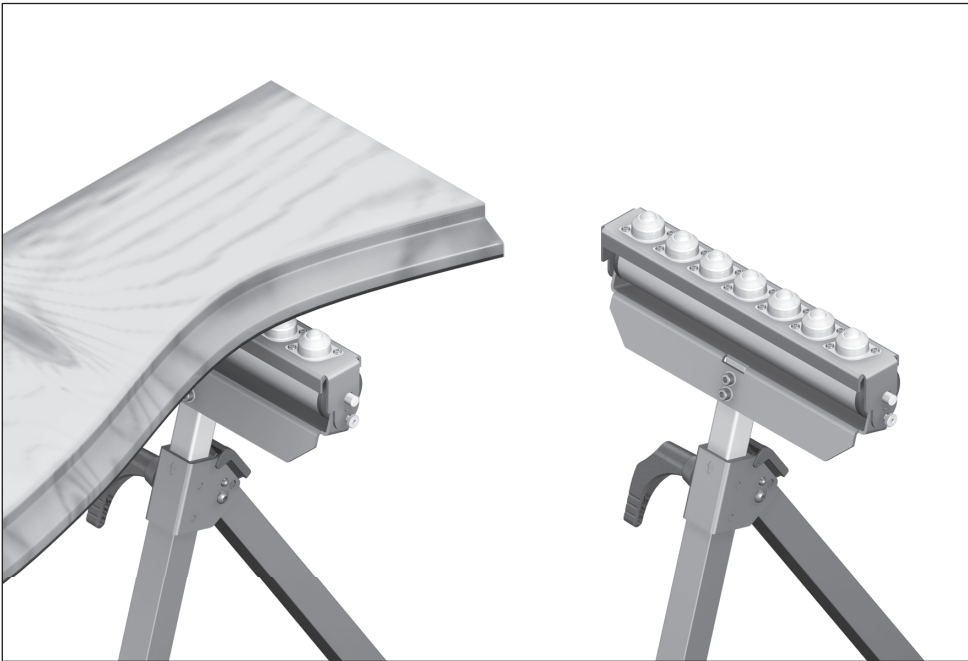
4 |







6 |



## Deutsch

### Rollenaufgabe PTA 1000

#### Sicherheitshinweise



**Lesen Sie alle der Rollenaufgabe beigefügten Warnhinweise und Anweisungen.** Versäumnisse bei der Einhaltung der Sicherheitshinweise und Anweisungen können elektrischen Schlag, Brand und/oder schwere Verletzungen verursachen.

- ▶ **Ziehen Sie den Stecker aus der Steckdose und/oder entnehmen Sie den Akku vom Elektrowerkzeug, bevor Sie Geräteeinstellungen vornehmen oder Zubehörteile wechseln.** Unbeabsichtigter Start von Elektrowerkzeugen ist die Ursache einiger Unfälle.
- ▶ **Bauen Sie die Rollenaufgabe korrekt auf.** Ein einwandfreier Aufbau ist wichtig, um das Risiko eines Zusammenbrechens zu verhindern.
- ▶ **Stellen Sie die Rollenaufgabe auf eine feste, ebene und waagerechte Fläche.** Wenn die Rollenaufgabe verrutscht oder wackelt, kann das Werkstück nicht gleichmäßig und sicher geführt werden.
- ▶ **Überlasten Sie die Rollenaufgabe nicht und verwenden Sie diese nicht als Leiter oder Gerüst.** Überlastung oder Stehen auf der Rollenaufgabe kann dazu führen, dass sich der Schwerpunkt der Rollenaufgabe nach oben verlagert und diese umkippt.
- ▶ **Achten Sie darauf, dass beim Transport und beim Arbeiten sämtliche Schrauben und Verbindungselemente fest angezogen bzw. eingerastet sind.** Lockere Verbindungen können zu Instabilitäten und ungenauen Sägevorgängen führen.
- ▶ **Stellen Sie sicher, dass lange und schwere Werkstücke die Rollenaufgabe nicht aus dem Gleichgewicht bringen.**

#### Bestimmungsgemäßer Gebrauch

Die Rollenaufgabe ist dazu bestimmt, beim Sägen mit Stationärsägen das Werkstück am freien Ende zu unterlegen und abzustützen. Die Rollen sorgen dabei für eine entsprechende Beweglichkeit des Werkstücks.

#### Technische Daten

Rollenaufgabe	PTA 1000	
Sachnummer		3 603 M05 1..
Auflagenhöhe	mm	700 – 1150
max. Tragfähigkeit	kg	100

#### Kundendienst und Anwendungsberatung

Der Kundendienst beantwortet Ihre Fragen zu Reparatur und Wartung Ihres Produkts sowie zu Ersatzteilen. Explosionszeichnungen und Informationen zu Ersatzteilen finden Sie auch unter:

**www.bosch-pt.com**

Das Bosch-Anwendungsberatungs-Team hilft Ihnen gerne bei Fragen zu unseren Produkten und deren Zubehör.

**www.bosch-do-it.de**, das Internetportal für Heimwerker und Gartenfreunde.

**www.1-2-do.com**

In der Heimwerker-Community 1-2-do.com können Sie Produkttester werden, Ideen sammeln oder sich mit anderen Heimwerkern austauschen.

**www.diy-academy.eu**, das komplette Service-Angebot der DIY Academy.

Geben Sie bei allen Rückfragen und Ersatzteilbestellungen bitte unbedingt die 10-stellige Sachnummer laut Typenschild des Produkts an.

#### Deutschland

Robert Bosch GmbH

Servicezentrum Elektrowerkzeuge

Zur Luhne 2

37589 Kalefeld – Willershausen

Unter [www.bosch-pt.com](http://www.bosch-pt.com) können Sie online Ersatzteile bestellen oder Reparaturen anmelden.

Kundendienst: Tel.: (0711) 40040480

Fax: (0711) 40040481

E-Mail: [Servicezentrum.Elektrowerkzeuge@de.bosch.com](mailto:Servicezentrum.Elektrowerkzeuge@de.bosch.com)

Anwendungsberatung: Tel.: (0711) 40040480

Fax: (0711) 40040482

E-Mail: [kundenberatung.ew@de.bosch.com](mailto:kundenberatung.ew@de.bosch.com)

#### Österreich

Unter [www.bosch-pt.at](http://www.bosch-pt.at) können Sie online Ersatzteile bestellen.

Tel.: (01) 797222010

Fax: (01) 797222011

E-Mail: [service.elektrowerkzeuge@at.bosch.com](mailto:service.elektrowerkzeuge@at.bosch.com)

#### Schweiz

Unter [www.bosch-pt.com/ch/de](http://www.bosch-pt.com/ch/de) können Sie online Ersatzteile bestellen.

Tel.: (044) 8471511

Fax: (044) 8471551

E-Mail: [Aftersales.Service@de.bosch.com](mailto:Aftersales.Service@de.bosch.com)

#### Luxemburg

Tel.: +32 2 588 0589

Fax: +32 2 588 0595

E-Mail: [outillage.gereedschap@be.bosch.com](mailto:outillage.gereedschap@be.bosch.com)

#### Entsorgung

Rollenaufgabe, Zubehör und Verpackungen sollen einer umweltgerechten Wiederverwertung zugeführt werden.

**Änderungen vorbehalten.**

## English

### Roller Stand PTA 1000

#### Safety Notes



**Read all warnings and instructions provided with the roller stand.** Failure to follow the warnings and instructions may result in electric shock, fire and/or serious injury.

- ▶ **Pull the plug from the mains receptacle and/or remove the battery from the power tool before making adjustments on the tool or changing tool accessories.** Unintentional switching on of the power tool is the cause of many accidents.
- ▶ **Assemble the roller stand in a proper manner.** Proper assembly is important to prevent the risk of a collapse of the roller stand.
- ▶ **Place the roller stand on a firm, level and horizontal surface.** If the roller stand can slip off or wobbles, the workpiece cannot be uniformly and securely guided.
- ▶ **Do not overload the roller stand and do not use it as a ladder or scaffolding.** Overloading or standing on the roller stand can lead to the upward shifting of the centre of gravity of the roller stand and its tipping over.
- ▶ **When working or transporting, take care that all bolts and connecting elements are firmly tightened and/or engaged.** Loose connections can lead to instability and inexact sawing.
- ▶ **Ensure that long and heavy workpieces do not affect the equilibrium of the roller stand.**

#### Intended Use

The roller stand is intended for supporting the free end of a workpiece while sawing with a stationary saw. The roller balls ensure appropriate movability of the workpiece.

#### Technical Data

Roller Stand	PTA 1000	
Article number		3 603 M05 1..
Supporting height	mm	700 – 1150
Max. carrying capacity	kg	100

#### After-sales Service and Application Service

Our after-sales service responds to your questions concerning maintenance and repair of your product as well as spare parts. Exploded views and information on spare parts can also be found under:

**www.bosch-pt.com**

Bosch's application service team will gladly answer questions concerning our products and their accessories.

In all correspondence and spare parts orders, please always include the 10-digit article number given on the nameplate of the product.

#### Great Britain

Robert Bosch Ltd. (B.S.C.)  
P.O. Box 98  
Broadwater Park  
North Orbital Road  
Denham  
Uxbridge  
UB 9 5HJ

At [www.bosch-pt.co.uk](http://www.bosch-pt.co.uk) you can order spare parts or arrange the collection of a product in need of servicing or repair.

Tel. Service: (0344) 7360109

E-Mail: [boschservicecentre@bosch.com](mailto:boschservicecentre@bosch.com)

#### Ireland

Origo Ltd.  
Unit 23 Magna Drive  
Magna Business Park  
City West  
Dublin 24  
Tel. Service: (01) 4666700  
Fax: (01) 4666888

#### Australia, New Zealand and Pacific Islands

Robert Bosch Australia Pty. Ltd.  
Power Tools  
Locked Bag 66  
Clayton South VIC 3169  
Customer Contact Center  
Inside Australia:  
Phone: (01300) 307044  
Fax: (01300) 307045  
Inside New Zealand:  
Phone: (0800) 543353  
Fax: (0800) 428570  
Outside AU and NZ:  
Phone: +61 3 95415555  
[www.bosch.com.au](http://www.bosch.com.au)

#### Republic of South Africa

##### Customer service

Hotline: (011) 6519600

##### Gauteng – BSC Service Centre

35 Roper Street, New Centre  
Johannesburg  
Tel.: (011) 4939375  
Fax: (011) 4930126  
E-Mail: [bsctools@icon.co.za](mailto:bsctools@icon.co.za)

##### KZN – BSC Service Centre

Unit E, Almar Centre  
143 Crompton Street  
Pinetown  
Tel.: (031) 7012120  
Fax: (031) 7012446  
E-Mail: [bsc.dur@za.bosch.com](mailto:bsc.dur@za.bosch.com)

##### Western Cape – BSC Service Centre

Democracy Way, Prosperity Park  
Milnerton  
Tel.: (021) 5512577  
Fax: (021) 5513223  
E-Mail: [bsc@zsd.co.za](mailto:bsc@zsd.co.za)



**Bosch Headquarters**

Midrand, Gauteng  
 Tel.: (011) 6519600  
 Fax: (011) 6519880  
 E-Mail: rbsa-hq.pts@za.bosch.com

**Disposal**

The roller stand, accessories and packaging should be sorted for environmental-friendly recycling.

**Subject to change without notice.**

**Français****Support à rouleaux PTA 1000****Avertissements de sécurité**

**Lire tous les avertissements et instructions inclus dans les documentations du support à rouleaux.** Le non respect des consignes de sécurité et instructions indiquées ci-après peut provoquer un choc électrique, un incendie et/ou de graves blessures.

- ▶ **Débrancher la fiche de la source d'alimentation en courant et/ou le bloc de batteries de l'outil avant tout réglage, changement d'accessoires ou avant de ranger l'outil.** Une mise en route involontaire d'outils électroportatifs est une cause courante d'accident.
- ▶ **Montez le support à rouleaux correctement.** Veillez à un montage correct afin de prévenir que le support ne se défasse.
- ▶ **Placer le support à rouleaux sur une surface solide, plane et horizontale.** Si le support à rouleaux se déplace ou bascule, on ne peut pas guider la pièce de façon uniforme et en toute sécurité.
- ▶ **Ne pas surcharger le support à rouleaux et ne pas l'utiliser en tant qu'échelle ou échafaudage.** Le fait de surcharger le support à rouleaux ou de se placer dessus peut causer le déplacement du centre de gravité du support à rouleaux vers le haut provoquant ainsi le renversement de ce dernier.
- ▶ **Veiller à ce que tous les vis et éléments d'assemblage soient bien serrés ou encliquetés lors du transport et lors du travail.** Des raccords desserrés peuvent entraîner des instabilités et des opérations de sciage imprécises.
- ▶ **Assurez-vous que les pièces longues et lourdes ne déséquilibrent pas le support à rouleaux.**

**Utilisation conforme**

Le support à rouleaux est conçu pour soutenir l'extrémité libre de la pièce lors du sciage avec des scies stationnaires. Les rouleaux assurent la mobilité nécessaire de la pièce.

**Caractéristiques techniques**

Support à rouleaux	PTA 1000	
N° d'article		3 603 M05 1..
Hauteur du support	mm	700 – 1150
Capacité de charge max.	kg	100

**Service Après-Vente et Assistance**

Notre Service Après-Vente répond à vos questions concernant la réparation et l'entretien de votre produit et les pièces de rechange. Vous trouverez des vues éclatées ainsi que des informations concernant les pièces de rechange également sous :

**www.bosch-pt.com**

Les conseillers techniques et assistants Bosch sont à votre disposition pour répondre à vos questions concernant nos produits et leurs accessoires.

Pour toute demande de renseignement ou commande de pièces de rechange, précisez-nous impérativement le numéro d'article à dix chiffres indiqué sur la plaque signalétique du produit.

**France**

Passez votre commande de pièces détachées directement en ligne sur notre site [www.bosch-pt.fr](http://www.bosch-pt.fr).

Vous êtes un utilisateur, contactez :

Le Service Clientèle Bosch Outillage Electroportatif

Tel. : 0811 360122

(coût d'une communication locale)

Fax : (01) 49454767

E-Mail : [contact.outillage-electroportatif@fr.bosch.com](mailto:contact.outillage-electroportatif@fr.bosch.com)

Vous êtes un revendeur, contactez :

Robert Bosch (France) S. A. S.

Service Après-Vente Electroportatif

126, rue de Stalingrad

93705 DRANCY Cédex

Tel. : (01) 43119006

Fax : (01) 43119033

E-Mail : [sav.outillage-electroportatif@fr.bosch.com](mailto:sav.outillage-electroportatif@fr.bosch.com)

**Belgique, Luxembourg**

Tel. : +32 2 588 0589

Fax : +32 2 588 0595

E-Mail : [outillage.gereedschap@be.bosch.com](mailto:outillage.gereedschap@be.bosch.com)

**Suisse**

Passez votre commande de pièces détachées directement en ligne sur notre site [www.bosch-pt.com/ch/fr](http://www.bosch-pt.com/ch/fr).

Tel. : (044) 8471512

Fax : (044) 8471552

E-Mail : [AfterSales.Service@de.bosch.com](mailto:AfterSales.Service@de.bosch.com)

**Élimination des déchets**

Les supports à rouleaux, ainsi que leurs accessoires et emballages, doivent pouvoir suivre chacun une voie de recyclage appropriée.

**Sous réserve de modifications.**

## Español

### Soporte de rodillos PTA 1000

#### Instrucciones de seguridad



**Lea íntegramente las advertencias de peligro e instrucciones que se adjuntan con el soporte de rodillos.** En caso de no atenerse a las indicaciones de seguridad e instrucciones, ello puede ocasionar una descarga eléctrica, un incendio y/o lesión grave.

- ▶ **Saque el enchufe de la red y/o desmonte el acumulador de la herramienta eléctrica antes de realizar un ajuste en el aparato o al cambiar de accesorio.** La puesta en marcha accidental de la herramienta eléctrica puede provocar accidentes.
- ▶ **Monte correctamente el soporte de rodillo.** Un montaje correcto es primordial para conseguir una buena estabilidad y evitar accidentes.
- ▶ **Coloque el soporte de rodillos sobre una superficie firme, plana y horizontal.** Si el soporte de rodillos resbala o tambalea, no es posible guiar uniformemente ni de forma segura la pieza.
- ▶ **No coloque pesos excesivos sobre el soporte de rodillos ni lo emplee como escalera o andamio.** Al sobrecargar o subirse al soporte de rodillos puede ocurrir que éste vuelque.
- ▶ **Al transportarlo o al trabajar con él, preste atención a que estén firmemente apretados o enclavados todos los tornillos y elementos de unión.** Una sujeción deficiente puede provocar una inestabilidad y un serrado inexacto.
- ▶ **Asegúrese que las piezas largas y pesadas no hagan volcar el soporte de rodillos.**

#### Utilización reglamentaria

El soporte de rodillos ha sido diseñado para colocarse debajo del extremo en voladizo de las piezas para soportarlas al serrarlas con sierras estacionarias. Los rodillos permiten que la pieza de trabajo pueda desplazarse correspondientemente.

#### Datos técnicos

Soporte de rodillos		PTA 1000
Nº de artículo		3 603 M05 1..
Altura de apoyo	mm	700–1150
Capacidad de carga, máx.	kg	100

#### Servicio técnico y atención al cliente

El servicio técnico le asesorará en las consultas que pueda Ud. tener sobre la reparación y mantenimiento de su producto, así como sobre piezas de recambio. Los dibujos de despiece e informaciones sobre las piezas de recambio los podrá obtener también en internet bajo:

[www.bosch-pt.com](http://www.bosch-pt.com)

Nuestro equipo de asesores técnicos le orientará gustosamente en cuanto a la adquisición, aplicación y ajuste de los productos y accesorios.

Para cualquier consulta o pedido de piezas de repuesto es imprescindible indicar el nº de artículo de 10 dígitos que figura en la placa de características del producto.

#### España

Robert Bosch Espana S.L.U.  
Departamento de ventas Herramientas Eléctricas  
C/Hermanos García Noblejas, 19  
28037 Madrid

Para efectuar su pedido online de recambios o pedir la recogida para la reparación de su máquina, entre en la página [www.herramientasbosch.net](http://www.herramientasbosch.net).

Tel. Asesoramiento al cliente: 902 531 553

Fax: 902 531554

#### Venezuela

Robert Bosch S.A.  
Final Calle Vargas. Edf. Centro Berimer P.B.  
Boleita Norte  
Caracas 107  
Tel.: (0212) 2074511

#### México

Robert Bosch S. de R.L. de C.V.  
Calle Robert Bosch No. 405 C.P. 50071  
Zona Industrial, Toluca - Estado de México  
Tel. Interior: (01) 800 6271286  
Tel. D.F.: 52843062  
E-Mail: [arturo.fernandez@mx.bosch.com](mailto:arturo.fernandez@mx.bosch.com)

#### Argentina

Robert Bosch Argentina S.A.  
Av. Córdoba 5160  
C1414BAW Ciudad Autónoma de Buenos Aires  
Atención al Cliente  
Tel.: (0810) 5552020  
E-Mail: [herramientas.bosch@ar.bosch.com](mailto:herramientas.bosch@ar.bosch.com)

#### Perú

Robert Bosch S.A.C.  
Av. Primavera 781, Urb. Chacarilla, San Borja (Edificio Aldo)  
Buzón Postal Lima 41 - Lima  
Tel.: (01) 2190332

#### Chile

Robert Bosch S.A.  
Calle El Cacique  
0258 Providencia - Santiago  
Tel.: (02) 2405 5500

#### Eliminación

El soporte de rodillos, accesorios y embalajes deberán ser sometidos a un proceso de recuperación que respete el medio ambiente.

**Reservado el derecho de modificación.**

## Português

### Suporte de rolos PTA 1000

#### Indicações de segurança



**Ler todas as indicações de advertência e instruções fornecidas com o suporte de rolos.** O desrespeito das instruções de segurança pode causar choque eléctrico, incêndios e/ou graves lesões.

- ▶ **Puxar a ficha da tomada e/ou retirar o acumulador da ferramenta eléctrica, antes de executar ajustes no aparelho ou de substituir peças e acessórios.** O arranque involuntário de ferramentas eléctricas é a causa de alguns acidentes.
- ▶ **Montar o suporte de rolos de forma correcta.** É importante que a montagem seja perfeita, para evitar o risco de desmoronamento.
- ▶ **Apoiar o suporte de rolos sobre uma superfície firme, plana e horizontal.** Se o suporte de rolos puder se deslocar ou se balançar, a peça a ser trabalhada não poderá ser conduzida uniformemente.
- ▶ **Não sobrecarregar o suporte de rolos e não utilizá-lo como escada de mão nem como andaime.** Se sobrecarregar ou se subir no suporte de rolos, poderá ser que o centro de gravidade se desloque para cima e que o suporte de rolos tombe.
- ▶ **Durante o transporte e durante o trabalho, deverá assegurar-se de que todos os parafusos e elementos de união estejam bem apertados ou engatados.** Uniões soltas podem levar a instabilidades e a processos de corte imprecisos.
- ▶ **Assegure-se de que peças compridas e pesadas não possam perder o equilíbrio sobre o suporte de rolos.**

#### Utilização conforme as disposições

O suporte de rolos é destinado a escorar e apoiar a extremidade de livre da peça a ser trabalhada ao serrar com serras estacionárias. Os rolos garantem a respectiva mobilidade da peça a ser trabalhada.

#### Dados técnicos

Suporte de rolos		PTA 1000
Nº do produto		3 603 M05 1..
Altura do suporte	mm	700 – 1150
máx. capacidade de suporte	kg	100

#### Serviço pós-venda e consultoria de aplicação

O serviço pós-venda responde às suas perguntas a respeito de serviços de reparação e de manutenção do seu produto, assim como das peças sobressalentes. Desenhos explodidos e informações sobre peças sobressalentes encontram-se em: [www.bosch-pt.com](http://www.bosch-pt.com)

A nossa equipa de consultoria de aplicação Bosch esclarecem com prazer todas as suas dúvidas a respeito da compra, aplicação e ajuste dos produtos e acessórios.

Indique para todas as questões e encomendas de peças sobressalentes a referência de 10 dígitos de acordo com a placa de características do produto.

#### Portugal

Robert Bosch LDA  
Avenida Infante D. Henrique  
Lotes 2E – 3E  
1800 Lisboa

Para efectuar o seu pedido online de peças entre na página [www.ferramentasbosch.com](http://www.ferramentasbosch.com).

Tel.: 21 8500000

Fax: 21 8511096

#### Brasil

Robert Bosch Ltda.  
Caixa postal 1195  
13065-900 Campinas  
Tel.: (0800) 7045446  
[www.bosch.com.br/contacto](http://www.bosch.com.br/contacto)

#### Eliminação

O suporte de rolos, os acessórios e as embalagens devem ser enviados a uma reciclagem ecológica de matéria prima.

**Sob reserva de alterações.**

## Italiano

### Supporto a rulli PTA 1000

#### Norme di sicurezza



**Leggere tutte le indicazioni di avvertenza e le istruzioni allegate al supporto a rulli.** In caso di mancato rispetto delle indicazioni di sicurezza e delle istruzioni operative si potrà creare il pericolo di scosse elettriche, incendi e/o incidenti gravi.

- ▶ **Togliere sempre la spina dalla presa di corrente e/o rimuovere la batteria ricaricabile dall'elettro utensile prima di iniziare a regolare l'utensile oppure prima di sostituire parti accessorie.** Accensione involontaria di elettro utensili è possibile causa di incidenti.
- ▶ **Montare correttamente il supporto a rulli.** Un montaggio corretto è indispensabile per impedire il rischio di un crollo.
- ▶ **Mettere il supporto a rulli su una superficie solida, piana ed orizzontale.** Se il supporto a rulli si sposta oppure traballa, il pezzo in lavorazione non può essere guidato in modo uniforme e sicuro.
- ▶ **Non sovraccaricare il supporto a rulli e non utilizzarlo come scala o impalcatura.** Il sovraccarico o la salita sul supporto a rulli può comportare lo spostamento verso l'alto del baricentro del supporto a rulli con conseguente ribaltamento dello stesso.

## 12 | Nederlands

- **Accertarsi che durante il trasporto e durante la fase operativa tutte le viti e gli elementi di raccordo siano ben avvitati e siano scattati in posizione.** Collegamenti laschi possono causare instabilità ed operazioni di taglio imprecise.
- **Assicurarsi che pezzi in lavorazione lunghi e pesanti non possano in nessun modo far perdere stabilità al supporto a rulli.**

**Uso conforme alle norme**

Il supporto a rulli è idoneo a supportare e rafforzare l'estremità libera del pezzo in lavorazione durante il taglio con seghe stazionarie. I rulli provvedono ad un'adeguata mobilità del pezzo in lavorazione.

**Dati tecnici**

Supporto a rulli		PTA 1000
Codice prodotto		3 603 M05 1..
Altezza del supporto	mm	700 – 1150
Portata max.	kg	100

**Assistenza clienti e consulenza impieghi**

Il servizio di assistenza risponde alle Vostre domande relative alla riparazione ed alla manutenzione del Vostro prodotto nonché concernenti le parti di ricambio. Disegni in vista esplosa ed informazioni relative alle parti di ricambio sono consultabili anche sul sito:

**www.bosch-pt.com**

Il team Bosch che si occupa della consulenza impieghi vi aiuterà in caso di domande relative ai nostri prodotti ed ai loro accessori.

In caso di richieste o di ordinazione di pezzi di ricambio, comunicare sempre il codice prodotto a 10 cifre riportato sulla targhetta di fabbricazione dell'elettrotensile.

**Italia**

Officina Elettrotensili  
Robert Bosch S.p.A.  
Corso Europa, ang. Via Trieste 20  
20020 LAINATE (MI)  
Tel.: (02) 3696 2663  
Fax: (02) 3696 2662  
Fax: (02) 3696 8677  
E-Mail: officina.elettrotensili@it.bosch.com

**Svizzera**

Sul sito [www.bosch-pt.com/ch/it](http://www.bosch-pt.com/ch/it) è possibile ordinare direttamente on-line i ricambi.  
Tel.: (044) 8471513  
Fax: (044) 8471553  
E-Mail: [Aftersales.Service@de.bosch.com](mailto:Aftersales.Service@de.bosch.com)

**Smaltimento**

Avviare ad un riciclaggio rispettoso dell'ambiente supporto a rulli, accessori ed imballaggi dismessi.

**Con ogni riserva di modifiche tecniche.**

**Nederlands****Rollensteun PTA 1000****Veiligheidsvoorschriften**

**Lees alle waarschuwingen en aanwijzingen die bij de rollensteun zijn gevoegd.** Als de veiligheidsvoorschriften en aanwijzingen niet in acht worden genomen, kan dit een elektrische schok, brand en/of ernstig letsel tot gevolg hebben.

- **Trek de stekker uit het stopcontact en/of neem de accu uit het elektrische gereedschap voordat u het gereedschap instelt of toebehoren vervangt.** Onbedoeld starten van elektrische gereedschappen is de oorzaak van sommige ongevallen.
- **Bouw de rollensteun correct op.** Een juiste opbouw is van belang om het risico van bezwijken te voorkomen.
- **Plaats de rollensteun op een stevige, vlakke en rechte ondergrond.** Als de rollensteun wegglijdt of wankel staat, kan het werkstuk niet gelijkmatig en veilig worden geleid.
- **Overbelast de rollensteun niet en gebruik deze niet als ladder of steiger.** Overbelasting of staan op de rollensteun kan ertoe leiden dat het zwaartepunt van de rollensteun naar boven verschuift en deze omvalt.
- **Let erop dat tijdens het transport en tijdens de werkzaamheden alle schroeven en verbindingselementen stevig zijn vastgedraaid resp. zijn vastgeklikt.** Losse verbindingen kunnen tot onstabiele en onnauwkeurige zaagwerkzaamheden leiden.
- **Zorg ervoor dat lange en zware werkstukken de rollensteun niet uit het evenwicht brengen.**

**Gebruik volgens bestemming**

De rollensteun is bestemd ter ondersteuning van het vrije uiteinde van het werkstuk bij zaagwerkzaamheden met stationaire zaagmachines. De rollen zorgen er daarbij voor dat het werkstuk voldoende beweegbaar is.

**Technische gegevens**

Rollensteun		PTA 1000
Productnummer		3 603 M05 1..
Steunhoogte	mm	700 – 1150
Max. draagvermogen	kg	100

**Klantenservice en gebruiksdvies**

Onze klantenservice beantwoordt uw vragen over reparatie en onderhoud van uw product en over vervangingsonderdelen. Explosietekeningen en informatie over vervangingsonderdelen vindt u ook op:

**www.bosch-pt.com**

Het Bosch-team voor gebruiksdvies helpt u graag bij vragen over onze producten en toebehoren.

Vermeld bij vragen en bestellingen van vervangingsonderdelen altijd het uit tien cijfers bestaande productnummer volgens het typeplaatje van het product.

#### Nederland

Tel.: (076) 579 54 54

Fax: (076) 579 54 94

E-mail: gereedschappen@nl.bosch.com

#### België

Tel.: (02) 588 0589

Fax: (02) 588 0595

E-mail: outillage.gereedschap@be.bosch.com

#### Afvalverwijdering

Rollensteun, toebehoren en verpakkingen moeten op een voor het milieu verantwoorde wijze worden gerecycled.

#### Wijzigingen voorbehouden.

## Dansk

### Rulleunderlag PTA 1000

#### Sikkerhedsinstruktioner



Læs alle advarselshenvisninger og instrukser, der følger med rulleunderlaget. I tilfælde af manglende overholdelse af sikkerhedsinstruktionerne og anvisningerne er der risiko for elektrisk stød, brand og/eller alvorlige kvæstelser.

- ▶ **Træk stikket ud af stikdåsen og/eller tag akkuen ud af el-værktøjet, før du foretager indstillinger på bordet eller skifter tilbehørsdele.** Utilsiget start af el-værktøj er årsagen til nogle uheld.
- ▶ **Opstil rulleunderlaget korrekt.** En korrekt opstilling er vigtig for at forhindre, at underlaget falder sammen.
- ▶ **Stil rulleunderlaget på en fast, lige og vandret flade.** Kan rulleunderlaget skride eller vakle, kan emnet ikke føres jævnt og sikkert.
- ▶ **Overbelast ikke rulleunderlaget og brug det ikke som stige eller stillads.** Overbelastning eller ophold oven på rulleunderlaget kan medføre, at rulleunderlagets tyngdepunkt forskydes opad og at det vipper.
- ▶ **Sørg for, at alle skruer og forbindelselementer er spændt rigtigt fast og faldet korrekt i hak før transporten og alt arbejde.** Løse forbindelser kan føre til ustabilitet og unøjagtig saveproces.
- ▶ **Sørg for, at lange og tunge emner ikke bringer rulleunderlaget ud af ligevægt.**

#### Beregnet anvendelse

Rulleunderlaget er beregnet til at understøtte emnets frie ende, når der saves med stationære save. Rullerne sørger for, at emnet kan bevæge sig, som det skal.

#### Tekniske data

Rulleunderlag	PTA 1000	
Typenummer		3 603 M05 1..
Underlagets højde	mm	700–1150
Maks. bæreevne	kg	100

#### Kundeservice og brugerrådgivning

Kundeservice besvarer dine spørgsmål vedr. reparation og vedligeholdelse af dit produkt samt reservedele. Eksplosions-tegninger og informationer om reservedele findes også under:

#### **www.bosch-pt.com**

Bosch brugerrådgivningsteamet vil gerne hjælpe dig med at besvare spørgsmål vedr. vores produkter og deres tilbehør.

Produktets 10-cifrede typenummer (se typeskilt) skal altid angives ved forespørgsler og bestilling af reservedele.

#### Dansk

Bosch Service Center

Telegrafvej 3

2750 Ballerup

På [www.bosch-pt.dk](http://www.bosch-pt.dk) kan der online bestilles reservedele eller oprettes en reparations ordre.

Tlf. Service Center: 44898855

Fax: 44898755

E-Mail: [vaerktoej@dk.bosch.com](mailto:vaerktoej@dk.bosch.com)

#### Bortskaffelse

Rulleunderlag, tilbehør og emballage skal genbruges på en miljøvenlig måde.

#### Ret til ændringer forbeholdes.

## Svenska

### Rullstöd PTA 1000

#### Säkerhetsanvisningar



Läs noga varningsinstruktionerna och anvisningarna för rullstödet. Fel som uppstår till följd av att säkerhetsanvisningarna och instruktionerna inte följts kan orsaka elstöt, brand och/eller allvarliga personskador.

- ▶ **Dra stickproppen ur vägguttaget och/eller batteriet ur elverktyget innan inställningar utförs på verktyget eller tillbehörsdelar byts.** Oavsiktlig start av elverktyg förorsakar ofta olyckor.
- ▶ **Montera rullstödet på korrekt sätt.** En korrekt montering är viktig för att stödet inte ska braka ihop under arbetet.
- ▶ **Ställ upp rullstödet på en stadig, plan och vågrät yta.** Om rullstödet slirar eller vacklar kan arbetsstycket inte styras ordentligt och säkert.
- ▶ **Överbelasta inte rullstödet och använd det inte heller som stige eller ställ.** Om rullstödet överbelastas eller om man stiger upp på det kan det lätt hända att rullstödet tyngdpunkt förändras varefter det tippas.

## 14 | Norsk

- ▶ **Se till att för transport och arbeten alla skruvar och fästelement är ordentligt fastdragna och snäppt fast.** Lösa förbindelser kan leda till instabilitet och inexact sågning.
- ▶ **Se till att långa och tunga arbetsstycken inte inkräktar på rullstödetets jämvikt.**

**Ändamålsenlig användning**

Rullstödet är avsett att hålla och stöda arbetsstyckets fria ända vid sågning med stationära sågar. Rullarna ger en viss rörlighet åt arbetsstycket.

**Tekniska data**

Rullstöd	PTA 1000	
Produktnummer		3 603 M05 1..
Stödets höjd	mm	700–1150
max. bärformåga	kg	100

**Kundtjänst och användarrådgivning**

Kundservicen ger svar på frågor beträffande reparation och underhåll av produkter och reservdelar. Sprängskisser och information om reservdelar hittar du på:

**www.bosch-pt.com**

Bosch användarrådgivningsteamet hjälper gärna vid frågor som gäller våra produkter och tillbehör.

Ange alltid vid förfrågningar och reservdelsbeställningar det 10-siffriga produktnumret som finns på produktens typskylt.

**Svenska**

Bosch Service Center

Telegrafvej 3  
2750 Ballerup  
Danmark

Tel.: (08) 7501820 (inom Sverige)

Fax: (011) 187691

**Avfallshantering**

Rullstöd, tillbehör och förpackning ska omhändertas på miljövänligt sätt för återvinning.

Ändringar förbehålles.

- ▶ **Sett rullestativet korrekt opp.** En feilfri oppbygging er viktig for å forhindre at stativet bryter sammen.
- ▶ **Sett rullestativet på en fast, plan og vannrett flate.** Hvis rullestativet sklir eller vipper, kan arbeidsstykket ikke føres jevnt og sikkert.
- ▶ **Ikke overbelast rullestativet eller bruk dette som stige eller stillase.** Hvis du overbelaster eller står på rullestativet kan det føre til at tyngdepunktet endres og rullestativet da velter.
- ▶ **Pass på at alle skruer og forbindelselementer trekkes godt fast hhv. er godt trukket fast ved transport og arbeid.** Løse forbindelser kan føre til ustabilitet og unøyaktig sågning.
- ▶ **Sørg for at lange og tunge arbeidsstykker ikke får rullestativet ut av likevekt.**

**Formålmessig bruk**

Rullestativet er beregnet til å støtte den frie enden på arbeidsstykket ved sågning med stasjonære såger. Rullene sørger da for en tilsvarende bevegelighet for arbeidsstykket.

**Tekniske data**

Rullestativ	PTA 1000	
Produktnummer		3 603 M05 1..
Stativhøyde	mm	700–1150
Maks. bæreevne	kg	100

**Kundeservice og rådgivning ved bruk**

Kundeservicen svarer på dine spørsmål om reparasjon og vedlikehold av produktet samt om reservedeleler. Sprengskisser og informasjon om reservedeler finner du også på:

**www.bosch-pt.com**

Bosch rådgivningsteamet hjelper deg gjerne ved spørsmål angående våre produkter og deres tilbehør.

Ved alle forespørsler og reservedelsbestillinger må du oppgi det 10-sifrede produktnummeret som er angitt på produktets typeskilt.

**Norsk**

Robert Bosch AS

Postboks 350

1402 Ski

Tel.: 64 87 89 50

Faks: 64 87 89 55

**Deponering**

Rullestativet, tilbehøret og emballasjen må leveres inn til miljøvennlig gjenvinning.

Retten til endringer forbeholdes.

**Norsk****Rullestativ PTA 1000****Sikkerhetsinformasjon**

**Les gjennom alle advarsler og instruksjoner som følger med rullestativet.** Feil ved overholdelsen av sikkerhetsinformasjonene og anvisningene kan medføre elektriske støt, brann og/eller alvorlige skader.

- ▶ **Trekk støpselet ut av stikkkontakten og/eller ta batteriet ut av elektroverktøyet før du utfører maskininnstillinger eller skifter ut tilbehørsdeler.** En uvilkarlig starting av elektroverktøy er årsak til mange uhell.

## Suomi

### Rullatuki PTA 1000

#### Turvallisuusohjeita



**Lue kaikki rullatuen mukana tulevat varo-ohjeet ja käyttöohjeet.** Turvallisuusohjeiden ja käyttöohjeiden noudattaminen laiminlyönti saattaa johtaa sähköiskuun, tulipaloon ja/tai vakavaan loukkaantumiseen.

- ▶ **Irrota pistotulppa pistorasiasta ja/tai poista akku sähkötyökälusta, ennen kuin säädät laitetta tai vaihdat lisätarvikkeita.** Sähkötyökälujen tahaton käynnistyminen on eräs onnettomuuksien syy.
- ▶ **Kokoa rullatuki oikein.** Moitteeton kokoaminen on tärkeää, hajoamisvaaran estämiseksi.
- ▶ **Aseta rullatuki tukevalle, tasaiselle ja vaakatasoiselle pinnalle.** Jos rullatuki luiskahattaa tai heiluu, ei työkappaleita voi ohjata tasaisesti ja turvallisesti.
- ▶ **Älä ylikuormita rullatukea äläkä käytä sitä tikkaina tai telineenä.** Ylikuorma tai rullatuen päällä seisominen saattaa johtaa siihen, että rullatuen painopiste siirtyy ylöspäin, ja rullatuki kaatuu.
- ▶ **Tarkista, että kaikki ruuvit ja kiinnikkeet ovat hyvin kiinnitettyjä tai lukkiutuneita kuljetuksessa ja työn aikana.** Löysät liitokset voivat johtaa epävakauteen ja epätarkkaan sahaukseen.
- ▶ **Varmista, että pitkät ja painavat työkappaleet eivät saata rullatukea pois tasapainosta.**

#### Määräyksenmukainen käyttö

Rullatuki on tarkoitettu laitettavaksi työkappaleen vapaan päälle ja tukemaan sitä sahattaessa pöytäsahejen kanssa. Rullat huolehtivat tällöin työkappaleen liikkuvuudesta.

#### Tekniset tiedot

Rullatuki	PTA 1000	
Tuotenumero		3 603 M05 1..
Tuen korkeus	mm	700–1150
Suurin kantokyky	kg	100

#### Asiakaspalvelu ja käyttöneuvonta

Asiakaspalvelu vastaa tuotteesi korjauksista ja huoltoa sekä varaosia koskeviin kysymyksiin. Räjähdysspiirustuksia ja tietoja varaosista löydät myös osoitteesta:

**www.bosch-pt.com**

Boschin asiakaspalvelu auttaa mielellään sinua tuotteitamme ja niiden lisätarvikkeita koskevissa kysymyksissä.

Ilmoita kaikissa kyselyissä ja varaosatilauksissa 10-numeroinen tuotenumero, joka on ilmoitettu tuotteen mallikilvessä.

#### Suomi

Robert Bosch Oy  
Bosch-keskushuolto  
Pakkalantie 21 A  
01510 Vantaa  
Voitte tilata varaosat suoraan osoitteesta [www.bosch-pt.fi](http://www.bosch-pt.fi).  
Puh.: 0800 98044  
Faksi: 010 296 1838  
[www.bosch.fi](http://www.bosch.fi)

#### Hävitys

Toimita rullatuki, lisätarvikkeet ja pakkausmateriaali ympäristöystävälliseen jätteiden kierrätykseen.

**Oikeus teknisiin muutoksiin pidätetään.**

## Ελληνικά

### Στήριγμα με ράουλα PTA 1000

#### Υποδείξεις ασφαλείας



**Διαβάστε όλες τις προειδοποιητικές υποδείξεις και τις οδηγίες που συνοδεύουν το στήριγμα με ράουλα.** Αμέλειες κατά την τήρηση των υποδείξεων ασφαλείας και των οδηγιών μπορεί να γίνουν αιτία ηλεκτροπληξίας, πυρκαγιάς ή/και σοβαρών τραυματισμών.

- ▶ **Να βγάζετε το φως από την πρίζα και/ή να αφαιρείτε την μπαταρία από το ηλεκτρικό εργαλείο πριν διεξάγετε κάποιες ρυθμίσεις στα μηχανήματα ή όταν αλλάζετε εξαρτήματα.** Η ακούσια εκκίνηση ηλεκτρικών εργαλείων αποτελεί αιτία μερικών ατυχημάτων.
- ▶ **Συναρμολογήστε σωστά το στήριγμα με ράουλα.** Η άριστη συναρμολόγηση συμβάλλει σημαντικά στην αποφυγή της κατάρρευσής του.
- ▶ **Να τοποθετείτε το στήριγμα με ράουλα επάνω σε μια σταθερή, επίπεδη και οριζόντια επιφάνεια.** Το υπό καταργασία τεμάχιο δεν μπορεί να οδηγηθεί ομοιόμορφα όταν το στήριγμα με ράουλα ολισθαίνει ή κουνιέται.
- ▶ **Να μην υπερφορτώνετε το στήριγμα με ράουλα και να μην το χρησιμοποιείτε σαν σκάλα ή σκαλωσιά.** Όταν ανεβαίνετε επάνω το στήριγμα με ράουλα ή όταν το παραφορτώνετε μπορεί το κέντρο βάρους του να μετατοπιστεί και το στήριγμα με ράουλα να ανατραπεί.
- ▶ **Πριν τη μεταφορά του και πριν αρχίσετε την εργασία σας να βεβαιώνετε ότι έχουν σφικτεί ή ασφαλίσει καλά όλες οι βίδες και τα στοιχεία σύνδεσης.** Χαλαρές συνδέσεις μπορεί να οδηγήσουν σε ασάθειες και σε ανακριβείς κοπές.
- ▶ **Να βεβαιώνετε ότι τα μακρά και βαριά υπό καταργασία τεμάχια, δεν θα προκαλέσουν την ανατροπή του στήριγματος με ράουλα.**

## 16 | Türkçe

**Χρήση σύμφωνα με τον προορισμό**

Με το στήριγμα με ράουλα υποστηρίζεται το ελεύθερο άκρο των μακρών υπό κατεργασία τεμαχίων όταν αυτά κόβονται με σταθερά πρίονια. Τα ράουλα συμβάλλουν στην κινητικότητα του εκάστοτε υπό κατεργασία τεμαχίου.

**Τεχνικά χαρακτηριστικά**

Στήριγμα με ράουλα	PTA 1000	
Αριθμός ευρετηρίου		3 603 M05 1..
Ύψος εργασίας	mm	700 – 1150
Μέγιστο φορτίο	kg	100

**Service και παροχή συμβουλών χρήσης**

Το Service απαντά στις ερωτήσεις σας σχετικά με την επισκευή και τη συντήρηση του προϊόντος σας καθώς και τα κατάλληλα ανταλλακτικά:

[www.bosch-pt.com](http://www.bosch-pt.com)

Η ομάδα παροχής συμβουλών της Bosch απαντά ευχαρίστως στις ερωτήσεις σας σχετικά με τα προϊόντα μας και τα ανταλλακτικά τους.

Δώστε σε όλες τις ερωτήσεις και παραγγελίες ανταλλακτικών οπωσδήποτε το 10ψήφιο κωδικό αριθμό σύμφωνα με την πινακίδα τύπου του προϊόντος.

**Ελλάδα**

Robert Bosch A.E.  
Ερχειάς 37  
19400 Κορωπί – Αθήνα  
Τηλ.: 210 5701258  
Φαξ: 210 5701283  
[www.bosch.com](http://www.bosch.com)  
[www.bosch-pt.gr](http://www.bosch-pt.gr)

ABZ Service A.E.  
Τηλ.: 210 5701380  
Φαξ: 210 5701607

**Απόσυρση**

Τα στηρίγματα με ράουλα, τα εξαρτήματα και οι συσκευασίες πρέπει να ανακυκλώνονται με τρόπο φιλικό προς το περιβάλλον.

**Τηρούμε το δικαίωμα αλλαγών.**

**Türkçe****Makaralı dayanak PTA 1000****Güvenlik Talimatı**

**Makaralı dayanak ekinde teslim edilen bütün uyarıları ve talimat hükümlerini okuyun.** Güvenlik uyarılarına ve talimat hükümlerine uyulmadığı takdirde elektrik çarpmasına, yangına ve/veya ağır yaralanmalara neden olabilir.

- ▶ **Aleti ayarlamadan veya aksesuar parçalarını değiştirmeden önce fişi prizden çekin ve/veya aküyü elektrikli el aletinden çıkarın.** Elektrikli el aletleri denetim dışı çalıştıkları takdirde kazalara neden olabilirler.
- ▶ **Makaralı dayanağı kususuz biçimde monte edin.** Çökmenin önlenmesi açısından kususuz montaj ve kurulum önemlidir.
- ▶ **Makaralı dayanağı sert, düz ve yatay bir yüzeye yerleştirin.** Makaralı dayanak kayacak veya sallanacak olursa iş parçası düzgün ve güvenli biçimde yönlendirilemez.
- ▶ **Makaralı dayanağı aşırı yük bindirmeyin ve dayanağı merdiven veya iskele olarak kullanmayın.** Makaralı dayanağı aşırı yük bindirildiğinde veya dayanağın üzerine çukıldığında ağırlık merkezi yükselebilir ve dayanak devrilebilir.
- ▶ **Aleti taşırken veya aletle çalışırken bütün vidaların ve bağlantı elemanlarının iyice sıkılmış veya kilitlemiş olmasına dikkat edin.** Gevşek bağlantılar istikrarsızlığa ve hassas olmayan kesme işlemlerine neden olabilir.
- ▶ **Uzun ve ağır iş parçalarının makaralı dayanağın dengesini bozmadığından emin olun.**

**Usulüne uygun kullanım**

Bu makaralı dayanak sabit testerelele kesme yaparken iş parçasının boştaki ucunun dayanması ve desteklenmesi için tasarlanmıştır. Makaralar iş parçasının kesme işlemine uygun biçimde hareket etmesini sağlar.

**Teknik veriler**

Makaralı dayanak	PTA 1000	
Ürün kodu		3 603 M05 1..
Dayanak yüksekliği	mm	700 – 1150
Maksimum taşıma kapasitesi	kg	100

**Müşteri hizmeti ve uygulama danışmanlığı**

Müşteri hizmeti ürününüzün onarım, bakım ve yedek parçalarına ilişkin sorularınızı yanıtlandırır. Demonte görünüşler ve yedek parçalara ilişkin ayrıntılı bilgiyi aşağıdaki Web sayfasında bulabilirsiniz:

[www.bosch-pt.com](http://www.bosch-pt.com)

Bosch uygulama danışmanlığı ekibi ürünlerimize ve ilgili aksesuara ilişkin sorularınızda size memnuniyetle yardımcı olur.

Bütün başvuru ve yedek parça siparişlerinizde ürünün tip etiketi üzerindeki 10 haneli ürün kodunu mutlaka belirtin.

**Türkçe**

Bosch San. ve Tic. A.Ş.  
Ahi Evran Cad. No:1 Kat:22  
Polaris Plaza  
80670 Maslak/İstanbul  
Bosch Uzman Ekibi +90 (0212) 367 18 88  
Işıklar LTD.ŞTİ.  
Kızılay Cad. No: 16/C Seyhan  
Adana  
Tel.: 0322 3599710  
Tel.: 0322 3591379



İdeal Eletronik Bobinaj  
Yeni San. Sit. Cami arkası No: 67  
Aksaray  
Tel.: 0382 2151939  
Tel.: 0382 2151246

Bulsan Elektrik  
İstanbul Cad. Devrez Sok. İstanbul Çarşısı  
No: 48/29 İskitler  
Ankara  
Tel.: 0312 3415142  
Tel.: 0312 3410203

Faz Makine Bobinaj  
Sanayi Sit. 663 Sok. No: 18  
Antalya  
Tel.: 0242 3465876  
Tel.: 0242 3462885

Örsel Bobinaj  
1. San. Sit. 161. Sok. No: 21  
Denizli  
Tel.: 0258 2620666

Bulut Elektrik  
İstasyon Cad. No: 52/B Devlet Tiyatrosu Karşısı  
Elazığ  
Tel.: 0424 2183559

Körfez Elektrik  
Sanayi Çarşısı 770 Sok. No: 71  
Erzincan  
Tel.: 0446 2230959

Ege Elektrik  
İnönü Bulvarı No: 135 Muğla Makasarası Fethiye  
Fethiye  
Tel.: 0252 6145701

Değer İş Bobinaj  
İsmetpaşa Mah. İlk Belediye Başkan Cad. 5/C Şahinbey  
Gaziantep  
Tel.: 0342 2316432

Çözüm Bobinaj  
İsmetpaşa Mah. Eski Şahinbey Belediyesi altı Cad. No: 3/C  
Gaziantep  
Tel.: 0342 2319500

Onarım Bobinaj  
Raifpaşa Cad. No: 67 İskenderun  
Hatay  
Tel.: 0326 6137546

Günşah Otomotiv  
Beylikdüzü Sanayi Sit. No: 210 Beylikdüzü  
İstanbul  
Tel.: 0212 8720066

Aygem  
10021 Sok. No: 11 AOSB Çiğli  
İzmir  
Tel.: 0232 3768074

Sezmen Bobinaj  
Ege İş Merkezi 1201/4 Sok. No: 4/B Yenişehir  
İzmir  
Tel.: 0232 4571465

Ankaralı Elektrik  
Eski Sanayi Bölgesi 3. Cad. No: 43  
Kayseri  
Tel.: 0352 3364216

Asal Bobinaj  
Eski Sanayi Sitesi Barbaros Cad. No: 24  
Samsun  
Tel.: 0362 2289090  
Üstündağ Elektrikli Aletler  
Nusretiye Mah. Boyacılar Aralığı No: 9  
Tekirdağ  
Tel.: 0282 6512884

### Tasfiye

Makaralı dayanak, aksesuar ve ambalaj malzemesi çevreye zarar vermeden tasfiye edilmek üzere yeniden kazanım merkezine yollanmalıdır.

**Değişiklik haklarımız saklıdır.**

## Polski

### Podpórka rolkowa PTA 1000

#### Wskazówki bezpieczeństwa



**Należy przeczytać wszystkie wskazówki ostrzegawcze i instrukcje dołączone do podpórki rolkowej.** Nieprzestrzeganie wskazań bezpieczeństwa i zaleceń może doprowadzić do porażenia prądem elektrycznym, pożaru i/lub poważnych obrażeń.

- ▶ **Przed dokonywaniem ustawień elektronarzędzia lub wymianą akcesoriów należy wyciągnąć wtyk z gniazda sieciowego i/lub wyjąć akumulator z elektronarzędzia.** Przypadkowe ruszenie elektronarzędzia stanowi przyczynę wielu wypadków.
- ▶ **Podpórkę rolkową należy prawidłowo zmontować i ustawić.** Niewłaściwy montaż może przyczynić się do upadku elektronarzędzia.
- ▶ **Podpórkę rolkową należy umieścić na stabilnej, równej i poziomej powierzchni.** Jeżeli podpórka przesuwa się lub chwieje, niemożliwe jest równomierne i pewne prowadzenie materiału obrabianego.
- ▶ **Nie wolno przeciągać podpórki rolkowej, ani stosować jej jako drabinki lub rusztowania.** Przeciąganie podpórki lub stawianie na niej może spowodować, że jej punkt ciężkości zostanie przeniesiony do góry i podpórka się przewróci.
- ▶ **Przed każdym transportem, a także przed przystąpieniem do pracy należy skontrolować, czy wszystkie śruby i elementy łączące są dostatecznie mocno dociągnięte w odpowiednich miejscach zablokowane.** Luźne połączenia mogą spowodować brak stabilności i prowadzić do niedokładnych cięć.

## 18 | Český

- **Należy upewnić się, że długie i ciężkie elementy nie zakłócą równowagi podpórki rolkowej.**

**Użycie zgodne z przeznaczeniem**

Podpórka rolkowa przeznaczona jest do tego, aby podczas cięcia przy użyciu pilarek stacjonarnych, podpierac wystającą część obrabianego elementu. Rolki zostały przewidziane do tego, aby można było przesuwać obrabiany przedmiot, zgodnie z potrzebami.

**Dane techniczne**

Podpórka rolkowa	PTA 1000	
Numer katalogowy		3 603 M05 1..
Wysokość podparcia	mm	700 – 1150
maks. udźwig	kg	100

**Obsługa klienta oraz doradztwo dotyczące użytkowania**

W punkcie obsługi klienta można uzyskać odpowiedzi na pytania dotyczące napraw i konserwacji nabytego produktu, a także dotyczące części zamiennych. Rysunki rozłożeniowe oraz informacje dotyczące części zamiennych można znaleźć również pod adresem:

**www.bosch-pt.com**

Nasz zespół doradztwa dotyczącego użytkowania odpowie na wszystkie pytania związane z produktami firmy Bosch oraz ich osprzętem.

Przy wszystkich zgłoszeniach oraz zamówieniach części zamiennych konieczne jest podanie 10-cyfrowego numeru katalogowego, znajdującego się na tabliczce znamionowej produktu.

**Polska**

Robert Bosch Sp. z o.o.

Serwis Elektronarzędzi

Ul. Szyszkowa 35/37

02-285 Warszawa

Na [www.bosch-pt.pl](http://www.bosch-pt.pl) znajdują Państwo wszystkie szczegóły dotyczące usług serwisowych online.

Tel.: 22 7154460

Faks: 22 7154441

E-Mail: [bsc@pl.bosch.com](mailto:bsc@pl.bosch.com)

Infolinia Działu Elektronarzędzi: 801 100900

(w cenie połączenia lokalnego)

E-Mail: [elektronarzedzia.info@pl.bosch.com](mailto:elektronarzedzia.info@pl.bosch.com)

[www.bosch.pl](http://www.bosch.pl)

**Usuwanie odpadów**

Podpórkę rolkową, osprzęt i opakowanie należy oddać do wtórnego przetworzenia zgodnego z obowiązującymi przepisami w zakresie ochrony środowiska.

**Zastrzega się prawo dokonywania zmian.**

**Česky****Válečková podpěra PTA 1000****Bezpečnostní upozornění**

**Čtete všechna varovná upozornění a pokyny přiložené k válečkové podpěře.** Zanedbání při dodržování bezpečnostních upozornění a pokynů mohou způsobit zásah elektrickým proudem, požár a/nebo těžká zranění.

- **Dříve než provedete nastavení stroje nebo výměnu dílů příslušenství, vytáhněte zástrčku ze zásuvky a/nebo odejměte akumulátor z elektronářadí.** Neumyšlný start elektronářadí je příčinou některých úrazů.
- **Válečkovou podpěru správně smontujte.** Bezvadné smontování je důležité, aby se zabránilo riziku sesunutí.
- **Postavte válečkovou podpěru na pevnou, rovinnou a vodorovnou plochu.** Pokud se válečková podpěra sesmává nebo viklá, nelze obrobek rovnoměrně a spolehlivě vést.
- **Válečkovou podpěru nepřetěžujte a nepoužívejte ji jako žebřík nebo lešení.** Přetížení nebo stání na válečkové podpěře může vést k tomu, že se těžiště válečkové podpěry přesune nahoru a ta se převrhne.
- **Dbejte na to, aby byly při přepravě a při práci veškeré šrouby a spojovací prvky pevně utaženy resp. zaskočený.** Volné spoje mohou vést k nestabilitám a nepřesnému procesu řezání.
- **Zajistěte, aby dlouhé a těžké obrobky nevyvedly válečkovou podpěru z rovnováhy.**

**Určující použití**

Válečková podpěra je určena k podložení a podepření obrobku na volném konci při řezání pomocí stacionárních pil. Válečky se přitom starají o odpovídající pohyblivost obrobku.

**Technická data**

Válečková podpěra	PTA 1000	
Objednáací číslo		3 603 M05 1..
Výška podepření	mm	700 – 1150
Max. nosnost	kg	100

**Zákaznická a poradenská služba**

Zákaznická služba zodpoví Vaše dotazy k opravě a údržbě Vašeho výrobku a též k náhradním dílům. Technické výkresy a informace k náhradním dílům naleznete i na:

**www.bosch-pt.com**

Tým poradenské služby Bosch Vám rád pomůže při otázkách k našim výrobkům a jejich příslušenství.

V případě veškerých otázek a objednávek náhradních dílů bezpodmínečně uveďte 10místné věcné číslo podle typového štítku výrobku.

**Czech Republic**

Robert Bosch odbytová s.r.o.  
 Bosch Service Center PT  
 K Vápence 1621/16  
 692 01 Mikulov  
 Na [www.bosch-pt.cz](http://www.bosch-pt.cz) si môžete objednať opravu Vašeho stroja alebo náhradní díly online.  
 Tel.: 519 305700  
 Fax: 519 305705  
 E-Mail: [servis.naradi@cz.bosch.com](mailto:servis.naradi@cz.bosch.com)  
[www.bosch.cz](http://www.bosch.cz)

**Zpracování odpadů**

Válčeková podpera, příslušenství a obaly mají být dodány k opětovnému zhodnocení nepoškozujícím životní prostředí.

**Změny vyhrazeny.****Slovensky****Valčeková podpera PTA 1000****Bezpečnostné pokyny**

**Prečítajte si všetky varovné upozornenia a pokyny priložené k valčekovej podpere.** Nedostatky pri dodržiavaní bezpečnostných pokynov a upozornení môžu mať za následok závažný elektrický prúd, požiar a/alebo spôsobí vážne poranenia osôb.

- ▶ **Skôr ako začnete vykonávať na ručnom elektrickom náradí nastavenia, alebo predtým, ako budete vymieňať príslušenstvo, vytriahnite zástrčku sieťovej snúry zo zásuvky a/alebo vyberte z ručného elektrického náradia akumulátor.** Neúmyselné spustenie ručného elektrického náradia býva zdrojom viacerých druhov úrazov.
- ▶ **Valčekovú podperu zmontujte správne podľa návodu.** Bezchybné zmontovanie je dôležité kvôli tomu, aby sa zabránilo nebezpečenstvu zrútenia.
- ▶ **Valčekovú podperu postavte vždy na pevnú, rovnú a vodorovnú plochu.** Keby sa valčeková podpera zošmykla alebo by sa kývala, nedal by sa obrobok rovnomerne a spoľahlivo viesť.
- ▶ **Valčekovú podperu nepreťažujte a nepoužívajte ju nikdy ako rebrík ani ako lešenie.** Preťaženie valčekovej podpery alebo stúpanie sa na ňu môže spôsobiť to, že sa ťažisko valčekovej podpery presunie smerom hore a valčeková podpera sa prevráti.
- ▶ **Dávajte pozor na to, aby boli všetky skrutky a spojovacie prvky pri preprave a pri používaní vždy dobre utiahnuté, resp. zaskočené.** Voľné resp. uvoľnené spoje môžu mať za následok nestabilitu a viesť k nepresným výsledkom rezania.
- ▶ **Postarajte sa o to, aby dlhé a ťažké obrobky nespôsobili stratu rovnováhy valčekovej podpery.**

**Používanie podľa určenia**

Táto valčeková podpera je určená na to, aby sa pri rezaní pomocou stacionárnych píľ využívala na voľnom konci obrobku ako podložka a slúžila na jeho podopieranie.

**Technické údaje**

Valčeková podpera	PTA 1000	
Vecné číslo		3 603 M05 1..
Výška podpery	mm	700 – 1150
max. nosnosť	kg	100

**Servisné stredisko a poradenstvo pri používaní**

Servisné stredisko Vám odpovie na otázky týkajúce sa opravy a údržby Vášho produktu ako aj náhradných súčiastok. Rozložené obrázky a informácie k náhradným súčiastkam nájdete aj na web-stránke:

**[www.bosch-pt.com](http://www.bosch-pt.com)**

Tím poradcov Bosch Vám s radosťou poskytnie pomoc pri otázkach týkajúcich sa našich produktov a ich príslušenstva. V prípade akýchkoľvek otázok a objednávok náhradných súčiastok uvádzajte bezpodmienečne 10-miestne vecné číslo uvedené na typovom štítku výrobu.

**Slovakia**

Na [www.bosch-pt.sk](http://www.bosch-pt.sk) si môžete objednať opravu vášho stroja alebo náhradné diely online.

Tel.: (02) 48 703 800

Fax: (02) 48 703 801

E-Mail: [servis.naradia@sk.bosch.com](mailto:servis.naradia@sk.bosch.com)

[www.bosch.sk](http://www.bosch.sk)

**Likvidácia**

Valčekovú podperu, príslušenstvo a obal treba dať na recykláciu zodpovedajúcu ochrane životného prostredia.

**Zmeny vyhradené.****Magyar****Görgös támasz PTA 1000****Biztonsági előírások**

**Olvassa el a görgös támaszhoz mellékelt válamennyi figyelmeztető megjegyzést és előírást.** A biztonsági előírások és utasítások betartásának elmulasztása áramütésekhez, tűzhöz és/vagy súlyos testi sérülésekhez vezethet.

- ▶ **Húzza ki a csatlakozó dugót a dugaszolóaljzattól, és/vagy vegye ki az akkumulátort az elektromos kéziszerszámból, mielőtt az elektromos kéziszerszámon beállítási munkákat végez, vagy tartozékokat cserél.** Az elektromos kéziszerszámok akaratlan elindítása balesetet okozhat.

## 20 | Русский

- ▶ **Állítsa össze helyesen a görgős támaszt.** A helyes összeszerelés igen fontos, hogy elkerülje az összedőlési veszélyt.
- ▶ **A görgős támszt egy szilárd, sík és vízszintes felületre állítsa fel.** Ha a görgős támasz elcsúszik, vagy billeg, a megmunkálásra kerül munkadarabot nem lehet egyenletesen és biztonságosan vezetni.
- ▶ **Ne terhelje túl a görgős támaszt és ne használja azt sem létraként, sem állványként.** A görgős támasz túlterhelése, vagy a görgős támaszra való felállítás ahhoz vezethet, hogy a görgős támasz súlypontja magasabbra kerül és az felbillen.
- ▶ **Ügyeljen arra, hogy a szállítás során minden csavara és minden összekötő elem szorosan meg legyen húzva, illetve bepattanjon a helyére.** Laza összeköttetések instabilitásokhoz és pontatlan fűrészelési folyamatokhoz vezethetnek.
- ▶ **Gondoskodjon arról, hogy a hosszú vagy nehéz munkadarabok ne tudják kibillenteni a görgős támaszt az egyensúlyi helyzetéből.**

**Rendeltetésszerű használat**

A görgős támasz arra szolgál, hogy rögzített fűrészekkel való fűrészeléshez a munkadarabot a szabad végénél alátámasztás. A görgők gondoskodnak arról, hogy a munkadarabot megfelelően el lehessen mozgatni.

**Műszaki adatok**

Görgős támasz		PTA 1000
Cikkszám		3 603 M05 1..
Felállítási magasság	mm	700 – 1150
max. teherbírás	kg	100

**Vevőszolgálat és használati tanácsadás**

A Vevőszolgálat választ ad a termékének javításával és karbantartásával, valamint a pótalkatrészekkel kapcsolatos kérdéseire. A tartalékalkatrészekkel kapcsolatos robbantott ábrák és egyéb információk a címen találhatóak:

[www.bosch-pt.com](http://www.bosch-pt.com)

A Bosch Használati Tanácsadó Team szívesen segít, ha termékeinkkel és azok tartozékaival kapcsolatos kérdései vannak.

Ha kérdései vannak vagy pótalkatrészeket szeretne rendelni, okvetlenül adja meg a termék típusábláján található 10-jegyű cikkszámot.

**Magyarország**

Robert Bosch Kft.

1103 Budapest

Gyömrői út. 120.

A [www.bosch-pt.hu](http://www.bosch-pt.hu) oldalon online megrendelheti készülékének javítását.

Tel.: (061) 431-3835

Fax: (061) 431-3888

**Hulladékkezelés**

A görgős támaszt, a tartozékokat és a csomagolást a környezetvédelmi szempontoknak megfelelően kell újrafelhasználásra előkészíteni.

**A változtatások joga fenntartva.**

**Русский****Роликовая опора PTA 1000****Указания по безопасности**

**Прочитайте все предупреждения и указания, прилагающиеся к роликовой опоре.** Игнорирование указаний по технике безопасности и инструкций может привести к электрическому удару, пожару и/или тяжелым травмам.

- ▶ **Перед настройкой инструмента или замены его комплектующих деталей обязательно следует выдернуть вилку питающего кабеля из сетевой розетки и/или вынуть аккумулятор из электроинструмента.** Случайный запуск электроинструмента является причиной многих несчастных случаев.
- ▶ **Собирайте роликовую опору правильным образом.** Безупречная сборка очень важна для предотвращения опасности падения роликовой опоры.
- ▶ **Устанавливайте роликовую опору на прочной, ровной и горизонтальной поверхности.** При скольжении или шатании роликовой опоры невозможно равномерно и уверенно вести заготовку.
- ▶ **Не перегружайте роликовую опору и не используйте ее в качестве лестницы или помоста.** Чрезмерная нагрузка на роликовую опору или стояние на роликовой опоре могут привести к смещению ее центра тяжести вверх и опрокидыванию роликовой опоры.
- ▶ **Следите за тем, чтобы при транспортировке все без исключения винты были крепко затянуты и все соединительные элементы прочно вошли в зацепление.** Ослабленные соединения могут привести к неустойчивости и неточной распиловке.
- ▶ **Убедитесь в том, что длинные и тяжелые заготовки не приведут к нарушению равновесия роликовой опоры.**

**Применение по назначению**

Роликовая опора предназначена для подпирания свободного конца заготовки и поддержания заготовки при распиливании стационарными пилами. Ролики обеспечивают при этом необходимую подвижность заготовки.

**Технические данные**

Роликовая опора		PTA 1000
Товарный №		3 603 M05 1..
Высота опоры	мм	700 – 1150
Макс. нагрузочная способность	кг	100

### Сервис и консультирование на предмет использования продукции

Сервисная мастерская ответит на все Ваши вопросы по ремонту и обслуживанию Вашего продукта и по запчастям. Монтажные чертежи и информацию по запчастям Вы найдете также по адресу:

**www.bosch-pt.com**

Коллектив сотрудников Bosch, предоставляющий консультации на предмет использования продукции, с удовольствием ответит на все Ваши вопросы относительно нашей продукции и ее принадлежностей.

Пожалуйста, во всех запросах и заказах запчастей обязательно указывайте 10-значный товарный номер по заводской табличке изделия.

#### Для региона: Россия, Беларусь, Казахстан, Украина

Гарантийное обслуживание и ремонт электроинструмента, с соблюдением требований и норм изготовителя производятся на территории всех стран только в фирменных или авторизованных сервисных центрах «Роберт Бош».

**ПРЕДУПРЕЖДЕНИЕ!** Использование контрафактной продукции опасно в эксплуатации, может привести к ущербу для Вашего здоровья. Изготовление и распространение контрафактной продукции преследуется по Закону в административном и уголовном порядке.

#### Россия

Уполномоченная изготовителем организация:

ООО «Роберт Бош»

Ул. Академика Королева 13 стр. 5

129515 Москва

Россия

Тел.: 8 800 100 8007 (звонок по России бесплатный)

E-Mail: info.powertools@ru.bosch.com

Полную и актуальную информацию о расположении сервисных центров и приёмных пунктов Вы можете получить:

- на официальном сайте [www.bosch-pt.ru](http://www.bosch-pt.ru)
- либо по телефону справочно – сервисной службы Bosch 8 800 100 8007 (звонок по России бесплатный)

#### Беларусь

ИП «Роберт Бош» ООО

Сервисный центр по обслуживанию электроинструмента

ул. Тимирязева, 65А-020

220035, г. Минск

Беларусь

Тел.: +375 (17) 254 78 71

Тел.: +375 (17) 254 79 15/16

Факс: +375 (17) 254 78 75

E-Mail: pt-service.by@bosch.com

Официальный сайт: [www.bosch-pt.by](http://www.bosch-pt.by)

#### Казахстан

ТОО «Роберт Бош»

Сервисный центр по обслуживанию электроинструмента

г. Алматы

Казахстан

050050

пр. Райымбека 169/1

уг. ул. Коммунальная

Тел.: +7 (727) 232 37 07

Факс: +7 (727) 233 07 87

E-Mail: info.powertools.ka@bosch.com

Официальный сайт: [www.bosch.kz](http://www.bosch.kz); [www.bosch-pt.kz](http://www.bosch-pt.kz)

#### Утилизация

Роликовую опору, принадлежности и упаковку нужно сдавать на экологически чистую утилизацию.

**Возможны изменения.**

## Українська

### Роликова опора РТА 1000

#### Вказівки з техніки безпеки



**Прочитайте всі попередження і вказівки, що додаються до роликової опори.**

Невиконання правил з техніки безпеки та вказівок може призводити до ураження електричним струмом, пожежі та/або важких серйозних травм.

- ▶ **Перш, ніж налаштувати прилад або міняти приладдя, витягуйте штепсель з розетки та/або виймайте акумуляторну батарею.** Ненавмисне вмикання електроприладів часто призводить до нещасних випадків.
- ▶ **Правильно збирайте роликову опору.** Бездоганний монтаж важливий, щоб запобігти ризику обвалення роликової опори.
- ▶ **Встановлюйте роликову опору на тверду, рівну горизонтальну поверхню.** Якщо роликова опора совається або хитається, неможливо рівномірно та впевнено вести заготовку.
- ▶ **Не перенавантажуйте роликову опору і не використовуйте її в якості драбини або риштування.** Не перенавантажуйте роликову опору і не ставьте на неї, оскільки це може призвести до зміщення її центру ваги угору і перевертання.
- ▶ **Слідкуйте за тим, щоб усі гвинти були під час транспортування міцно затягнуті і сполучні елементи міцно увійшли у зачеплення.** Слабке з'єднання може призводити до нестабільності і неточного розпилювання.
- ▶ **Слідкуйте за тим, щоб довгі і важкі заготовки не вивели роликову опору з рівноваги.**

## 22 | Қазақша

**Призначення**

Роликова опора призначена для підпирання вільного кінця заготовки при розпилюванні стаціонарними пилками. Ролики забезпечують при цьому необхідну рухливість заготовки.

**Технічні дані**

Роликова опора		PTA 1000
Товарний номер		3 603 M05 1..
Висота опори	мм	700 – 1150
Макс. несуча здатність	кг	100

**Сервіс та надання консультацій щодо використання продукції**

Сервісна майстерня відповість на запитання стосовно ремонту і технічного обслуговування Вашого виробу. Малюнки в деталях і інформацію щодо запчастин можна знайти за адресою:

**www.bosch-pt.com**

Команда співробітників Bosch з надання консультацій щодо використання продукції із задоволенням відповість на Ваші запитання стосовно нашої продукції та приладдя до неї.

При всіх додаткових запитаннях та замовленні запчастин, будь ласка, зазначайте 10-значний номер для замовлення, що стоїть на паспортній таблиці продукту.

Гарантійне обслуговування і ремонт електроінструменту здійснюються відповідно до вимог і норм виготовлювача на території всіх країн лише у фірмових або авторизованих сервісних центрах фірми «Роберт Бош». **ПОПЕРЕДЖЕННЯ!** Використання контрафактної продукції небезпечно в експлуатації і може мати негативні наслідки для здоров'я. Виготовлення і розповсюдження контрафактної продукції переслідується за Законом в адміністративному і кримінальному порядку.

**Україна**

ТОВ «Роберт Бош»  
Сервісний центр електроінструментів  
вул. Крайна, 1, 02660, Київ-60  
Україна

Тел.: (044) 4 90 24 07 (багатоканальний)  
E-Mail: pt-service.ua@bosch.com  
Офіційний сайт: www.bosch-powertools.com.ua

Адреса Регіональних гарантійних сервісних майстерень зазначена в Національному гарантійному талоні.

**Утилізація**

Роликову опору, приладдя і упаковку треба здавати на екологічно чисту повторну переробку.

**Можливі зміни.****Қазақша****Біліктік табан PTA 1000****Қауіпсіздік нұсқаулары**

**Біліктік табан жинағындағы барлық ескертулер мен нұсқаулықтарды оқыңыз.** Техникалық қауіпсіздік нұсқаулықтарын және ескертпелерді сақтамау тоқтың соғуына, өрт және/немесе ауыр жарақаттануларға алып келуі мүмкін.

- ▶ **Құрылғына реттеу, бөлшектерін алмастырудан алдын айырды розеткадан шығарыңыз және/немесе аккумуляторды электр құралынан алып тастаңыз.** Электр құралының кездейсоқ іске қосылуы кебір сәтсіз оқиғалардың себебі болады.
- ▶ **Біліктік табанды дұрыс орнатыңыз.** Бұзылу қауіпіпін болдырмау үшін мінсіз құру маңызды болып қалады.
- ▶ **Біліктік табанды тұрақты, тегіс және горизонталды жерге қойыңыз.** Егер біліктік табан сырғалса немесе тербелсе дайындама бір қалыпта және сенімді апарылмайды.
- ▶ **Біліктік табанды қатты жүктемеңіз және оны саты немесе тірек ретінде пайдалабаңыз.** Біліктік табанды қатты жүктеу немесе үстіне тұру оның ауырлық орталығы төбеге жылжып ол аударылуы мүмкін.
- ▶ **Тасымалдау мен жұмыс істеу кезінде барлық бұраңдалар мен біріктіру элементтері бекем тартылғанына немесе тірелгеніне көз жеткізіңіз.** Бос қоспалар тұрақсыздық және тура емес аралау әдістеріне алып келуі мүмкін.
- ▶ **Ұзын және ауыр дайындамалар біліктік табанды тең салмақтылықтан шығармауына көз жеткізіңіз.**

**Тағайындалу бойынша қолдану**

Біліктік табан тұрақты аралармен аралау кезінде дайындаманың бос жағын тіреу және таяуға арналған. Біліктер дайындаманың тиісті жылжымалылығын қамтамасыз етеді.

**Техникалық мәліметтер**

Біліктік табан		PTA 1000
Өнім нөмірі		3 603 M05 1..
Табан биіктігі	мм	700 – 1150
макс. жүк көтерімділігі	кг	100

**Тұтынушыға қызмет көрсету және пайдалану кеңестері**

Қызмет көрсету шеберханасы өнімді жөндеу және күту, сондай-ақ қосалқы бөлшектер туралы сұрақтарға жауап береді. Қажетті сызбалар мен қосалқы бөлшектер туралы ақпаратты мына мекенжайдан табасыз:

**www.bosch-pt.com**

Кеңес беруші Bosch қызметкерлері өнімді пайдалану және олардың қосалқы бөлшектері туралы сұрақтарыңызға тиянақты жауап береді.

Сұрақтар қою және қосалқы бөлшектерге тапсырыс беру кезінде міндетті түрде өнімнің зауыттық тақтайшасындағы 10-санды өнім нөмірін жазыңыз.

Өндіруші талаптары мен нормаларының сақталуымен электр құралын жөндеу және кепілді қызмет көрсету барлық мемлекеттер аумағында тек „Роберт Бош“ фирмалық немесе авторизацияланған қызмет көрсету орталықтарында орындалады.

ЕСКЕРТУ! Заңсыз жолмен әкелінген өнімдерді пайдалану қауіпті, денсаулығыңызға зиян келтіруі мүмкін. Өнімдерді заңсыз жасау және тарату әкімшілік және қылмыстық тәртіп бойынша Заңмен қудаланады.

#### Қазақстан

ЖШС „Роберт Бош“

Электр құралдарына қызмет көрсету орталығы

Алматы қаласы

Қазақстан

050050

Райымбек данғылы

Коммунальная көшесінің бұрышы, 169/1

Тел.: +7 (727) 232 37 07

Факс: +7 (727) 233 07 87

E-Mail: info.powertools.ka@bosch.com

Ресми сайты: www.bosch.kz; www.bosch-pt.kz

#### Кәдеге жарату

Біліктік табан, оның жабдықтары мен орамасын қоршаған ортаны қорғайтын кәдеге жарату орнына тапсыру қажет.

Техникалық өзгерістер енгізу құқығы сақталады.

## Română

### Stativ cu role PTA 1000

#### Instrucțiuni privind siguranța și protecția muncii



**Citiți toate avertismentele și instrucțiunile care însoțesc stativul cu role.** Nerespectarea indicațiilor și instrucțiunilor privind siguranța poate cauza electrocutare, incendiu și/sau răniri grave.

- **Scoateți ștecherul afară din priză și/sau extrageți acumulatorul din scula electrică înainte de a efectua reglaje sau de a schimba accesorii.** Pornirea accidentală a sculelor electrice reprezintă cauză de accidente.
- **Asamblați corect stativul cu role.** Asamblarea ireproșabilă este importantă pentru a împiedica prăbușirea stativului.
- **Amplasați stativul cu role pe o suprafață tare, plană și orizontală.** Dacă stativul cu role alunecă sau se clatină, piesa de lucru nu poate fi condusă uniform și sigur.

► **Nu suprasolicitați stativul cu role și nu-l folosiți drept scară sau schelă.** Suprasolicitarea sau urcarea pe stativul cu role poate determina deplasarea în sus a centrului său de greutate și răsturnarea stativului.

► **Aveți grijă ca în timpul transportului și al lucrului, toate șuruburile și elementele de îmbinare să fie bine strânse resp. fixate.** Îmbinările slăbite pot duce la instabilitate și debitări imprecise.

► **Asigurați-vă că piesele lungi și grele nu dezechilibrează stativul cu role.**

#### Utilizare conform destinației

Stativul cu role este destinat sprijinirii și susținerii capătului liber al piesei de lucru la debitarea cu ferăstraie staționare. Rolele asigură mobilitatea corespunzătoare a piesei de lucru.

#### Date tehnice

Stativ cu role	PTA 1000	
Număr de identificare		3 603 M05 1..
Înălțime piese de lucru	mm	700–1150
Capacitate portantă maximă	kg	100

#### Asistență clienți și consultanță privind utilizarea

Serviciul de asistență clienți vă răspunde la întrebări privind repararea și întreținerea produsului dumneavoastră cât și piesele de schimb. Găsiți desenele de ansamblu și informații privind piesele de schimb și la:

#### www.bosch-pt.com

Echipa de consultanță Bosch vă răspunde cu plăcere la întrebări privind produsele noastre și accesoriile acestora.

În caz de reclamații și comenzi de piese de schimb vă rugăm să indicați neapărat numărul de identificare compus din 10 cifre, conform plăcuței indicatoare a tipului produsului.

#### România

Robert Bosch SRL

Centru de service Bosch

Str. Horia Măcelariu Nr. 30 – 34

013937 București

Tel. service scule electrice: (021) 4057540

Fax: (021) 4057566

E-Mail: infoBSC@ro.bosch.com

Tel. consultanță clienți: (021) 4057500

Fax: (021) 2331313

E-Mail: infoBSC@ro.bosch.com

www.bosch-romania.ro

#### Eliminare

Stativul cu role, accesoriile și ambalajele trebuie direcționate către o stație de reciclare ecologică.

#### Sub rezerva modificărilor.

## Български

### Ролков статив РТА 1000

#### Указания за безопасна работа



**Прочетете всички предупреждения и указания за работа с ролковия статив, включени в окомплектовката му.** Пропуски при спазването на указанията за работа и за безопасност могат да предизвикат токов удар, пожар и/или тежки наранявания.

- ▶ **Преди да започнете да настройвате електроинструмента или да замените работния инструмент, изключвайте щепсела от контакта, респ. изваждайте акумулаторната батерия от електроинструмента.** Честа причина за трудови злополуки е включването на електроринструмента по невнимание.
- ▶ **Сгلوبете правилно ролковия статив.** Правилното сглобяване е важно за предотвратяване на опасността от падането му по време на работа.
- ▶ **Поставяйте ролковия статив на твърда, равна и хоризонтална повърхност.** Ако ролковият статив се плъзга или люлее, детайлът не може да бъде воден равномерно.
- ▶ **Не претоварвайте ролковия статив и не го използвайте като стълба или скеле.** Претоварване или стъпване върху ролковия статив може да предизвика изместване на центъра на тежестта нависоко и преобръщане на статива.
- ▶ **При транспортиране и по време на работа се уверявайте, че всички винтови съединения и съединителни елементи са затегнати здраво, респ. са захванати здраво.** Разхлабени съединения могат да предизвикат нестабилност и неточност при рязането.
- ▶ **Уверете се, че дълги и тежки предмети няма да извадят ролковия статив от равновесие.**

#### Предназначение на уреда

Ролковият статив е предназначен за подпиране на дълги детайли при разрязване на стационарни машини. При това ролките осигуряват необходимата подвижност на детайла.

#### Технически данни

Ролков статив		РТА 1000
Каталожен номер		3 603 M05 1..
Височина на статива	mm	700 – 1150
макс. товароносимост	kg	100

#### Сервиз и технически съвети

Отговори на въпросите си относно ремонта и поддръжката на Вашия продукт можете да получите от нашия сервизен отдел. Монтажни чертежи и информация за резервни части можете да намерите също на адрес:

[www.bosch-pt.com](http://www.bosch-pt.com)

Екипът на Бош за технически съвети и приложения ще отговори с удоволствие на въпросите Ви относно нашите продукти и допълнителните приспособления за тях.

Моля, при въпроси и при поръчване на резервни части винаги посочвайте 10-цифрения каталожен номер, изписан на табелката на уреда.

#### Роберт Бош ЕООД – България

Бош Сервиз Център  
Гаранционни и извънгаранционни ремонти  
бул. Черни връх 51-Б  
FPI Бизнес център 1407  
1907 София  
Тел.: (02) 9601061  
Тел.: (02) 9601079  
Факс: (02) 9625302  
[www.bosch.bg](http://www.bosch.bg)

#### Бракуване

С оглед опазване на околната среда ролковият статив, допълнителните принадлежности и опаковките трябва да се предават за вторична преработка.

Правата за изменения запазени.

## Македонски

### Потпора со валјаци РТА 1000

#### Безбедносни напомени



**Прочитајте ги сите напомени за предупредување и упатства приложени на потпората со валјаци.** Грешките настанати како резултат од непридржување до безбедносните напомени и упатства

може да предизвикаат електричен удар, пожар и/или тешки повреди.

- ▶ **Извлекете го приклучокот од сидната дозна и/или извадете ја батеријата од електричниот апарат, пред да ги смените поставките на уредот или да ги замените деловите.** Невнимателниот старт на електричните апарати може да предизвика несреќа.
- ▶ **Правилно монтирајте ја потпората со валјаци.** Беспрекортната монтажа е важна за избегнување на ризикот од нејзино распаѓање.
- ▶ **Поставете ја потпората со валјаци на цврста, рамна и хоризонтална површина.** Доколку се лизга или се клати потпората со валјаци, делот што се обработува нема да може да се води равномерно и сигурно.
- ▶ **Не ја преоптоварувајте потпората со валјаци и не ја користете како спроводник или скеле.** Преоптоварувањето или стоенењето на потпората со валјаци може да доведе до тоа, тежиштето на потпората со валјаци да се помести нагоре и таа да се преврти.



- ▶ При транспортот и за време на работата внимавајте сите шrafoви и сврзни елементи да се цврсто затегнати одн. вклопени. Олабавените врски може да доведат до нестабилност и непрецизни резови.
- ▶ Осигурете се дека долгите и тешки делови за обработка нема да ја дебалансираат потпората со валјаци.

### Употреба со соодветна намена

Потпората со валјаци се користи како подлога и потпора на слободниот крај на делот што се обработува при сечење со стационарни пили. Валјациите ја овозможуваат соодветната подвижност на делот што се обработува.

### Технички податоци

Потпора со валјаци	PTA 1000	
Број на дел/артикл		3 603 M05 1..
Висина на потпората	мм	700 – 1150
макс. оптоварување	кг	100

### Сервисна служба и совети при користење

Сервисната служба ќе одговори на Вашите прашања во врска со поправката и одржувањето на Вашиот производ како и резервните делови. Експлозивен цртеж и информации за резервни делови ќе најдете на:

**www.bosch-pt.com**

Тимот за советување при користење на Bosch ќе ви помогне доколку имате прашања за нашите производи и опрема.

За сите прашања и нарачки на резервни делови, Ве молиме наведете го 10-цифрениот број од спецификационата плочка на производот.

### Македонија

Д.Д.Електрис  
Сава Ковачевиќ 47Њ, број 3  
1000 Скопје  
Е-пошта: dimce.dimcev@servis-bosch.mk  
Интернет: www.servis-bosch.mk  
Тел./факс: 02/ 246 76 10  
Моб.: 070 595 888

### Отстранување

Потпората со валјаци, опремата и амбалажите треба да се отстранат на еколошки прифатлив начин.

Се задржува правото на промена.

## Srpski

### Valjčani oslonac PTA 1000

#### Упутства о сигурности



Čитajte сва upozorenja и упутства приложена valjčanom osloncu. Propusti kod pridržavanja sigurnosnih upozorenja и упутства могу prouzrokovati električni удар, požar и/или teške povrede.

- ▶ **Izвucите utikač из итичне и/или извадите акумулатор из електричног алата пре него што предузмете podešavanja uređaja или промените делове прибора.** Nenameran start električnih алата је узрок неких несрећа.
- ▶ **Sastavите korektno valjčani oslonac.** Беспрекорно састављање је важно да би спречили ризик од урушавања.
- ▶ **Stavljajte valjčani oslonac на чврсту, равну и хоризонталну површину.** Ако valjčani oslonac склизне или се заклати, не може се радни комад водити равномерно и сигурно.
- ▶ **Ne preopterećujte valjčani oslonac и не употребљавате га као мердевине или подест.** Preopterećenje или стајање на valjčanom osloncu могу uticati на то, да се помери на горе тежиште valjčanог oslonca и onda преврне.
- ▶ **Pazите на то, да при транспорту и раду сви завртњи и елементи веже буду чврсто затегнути односно utvrđjeni.** Opuštene веже могу uticati на нестабилност и нетачна пресецања.
- ▶ **Uверите се да дуги и теški радни комади не могу valjčани oslonac избацити из равнотеже.**

#### Употреба која одговара сврси

Valjčani oslonac је одређен за то, да се код testerisanja са стационарним testerama радни комад подбочни на слободном крају и učvrsti. Valjci се брину притом о одговарајућој покретљивости радног комада.

#### Технички подаци

Valjčani oslonac	PTA 1000	
Broj predmeta		3 603 M05 1..
Visina oslonca	mm	700 – 1150
maks. nosivost	kg	100

#### Сервисна служба и саветовање о употреби

Servisna služba одговориће на ваша питања о поправцима и održavanju vašег производа и о резервним delovima. Uvećane crteže и информације о резервним delovima možete naći на нашој адреси:

**www.bosch-pt.com**

Bosch тим за саветовање о употреби ќе вам rado pomoći ако имате питања о нашим производима и прибору.

Molimo да код свих питања и naručivanja rezervnih delova neizostavno наведете број predmeta са 10 бројчаних места према tipској tablici производа.

## 26 | Slovensko

**Srpski**

Bosch-Service  
 Dimitrija Tucovića 59  
 11000 Beograd  
 Tel.: (011) 6448546  
 Fax: (011) 2416293  
 E-Mail: asbosch@EUnet.yu  
 Keller d.o.o.  
 Ljubomira Nikolica 29  
 18000 Nis  
 Tel./Fax: (018) 274030  
 Tel./Fax: (018) 531798  
 Web: www.keller-nis.com  
 E-Mail: office@keller-nis.com

**Uklanjanje djubreta**

Valjčani oslonci, pribor i pakovanja treba odlagati u neku od reciklaža koje odgovaraju zaštitni človekove sredine.

**Zadržavamo pravo na promene.**

**Slovensko****Valjčna podloga PTA 1000****Varnostna navodila**

**Preberite vsa varnostna opozorila in navodila, ki so priložena valjčni podlogi.** Neupoštevanje varnostnih opozoril in navodil lahko povzroči električni udar, požar in/ali težke poškodbe.

- ▶ **Pred nastavitvijo naprave ali zamenjavo delov pribora, morate potegniti vtiči iz vtičnice in/ali odstraniti akumulatorsko baterijo.** Nenamerni zagon električnih orodij je lahko vzrok nesreč.
- ▶ **Valjčno podlogo morate pravilno postaviti.** Pravilna postavitev je pomembna, saj tako preprečite tveganje, da bi se valjčna podloga porušila.
- ▶ **Valjčno podlogo postavite na trdno, gladko in vodoravno površino.** Če se valjčna podloga premakne ali maja, obdelovanca ne morete več enakomerno voditi.
- ▶ **Ne preobremenjujte valjčne podloge in ne uporabljajte je namesto lestve ali odra.** Preobremenitev ali postopanje po valjčni podlogi lahko posledično povzroči, da se težišče valjčne podloge premakne navzgor in se prekucne.
- ▶ **Pazite na to, da so pri transportu in pri delu vsi vijaki in vsi povezovalni elementi trdno priviti oz. da so fiksno zaskočili.** Razrahljani spoji so lahko vzrok za nestabilnost in nenatančnost pri postopkih žaganja.
- ▶ **Poskrbite za to, da dolgi in težki obdelovanci ne bodo spravili iz ravnotežja valjčne podloge.**

**Uporaba v skladu z namenom**

Valjčna podloga je pri žaganju s stacionarnimi žagami namenjena za podložitev in podporo prostega konca obdelovanca. Pri tem valji poskrbijo za ustrezno gibljivost obdelovanca.

**Tehnični podatki**

Valjčna podloga	PTA 1000	
Številka artikla		3 603 M05 1..
Višina podloge	mm	700 – 1150
maks. nosilnost	kg	100

**Servis in svetovanje o uporabi**

Servis Vam bo dal odgovore na Vaša vprašanja glede popravila in vzdrževanja izdelka ter nadomestnih delov. Risbe razstavljene stanja in informacije o nadomestnih delih se nahajajo tudi na spletu pod:

**www.bosch-pt.com**

Skupina svetovalcev o uporabi podjetja Bosch Vam bo z veseljem v pomoč pri vprašanih o naših izdelkih in njihovega pribora.

Ob vseh vprašanih in naročilih rezervnih delov nujno sporočite 10-mestno številko na tipski ploščici izdelka.

**Slovensko**

Top Service d.o.o.  
 Celovška 172  
 1000 Ljubljana  
 Tel.: (01) 519 4225  
 Tel.: (01) 519 4205  
 Fax: (01) 519 3407

**Odlaganje**

Valjčno podlogo, pribor in embalažo morate reciklirati v skladu z varstvom okolja.

**Pridržujemo si pravico do sprememb.**

**Hrvatski****Valjkasti naslon PTA 1000****Upute za sigurnost**

**Pročitajte sve napomene upozorenja i upute za rad priložene uz valjkasti naslon.** Propusti kod poštivanja uputa za sigurnost i uputa za rad mogu prouzročiti strujni udar, požar i/ili teške ozljede.

- ▶ **Prije nego što ćete izvoditi radove podešavanja na uređaju ili zamjenu dijelova pribora, izvucite utikač iz mrežne utičnice i/ili izvadite aku-bateriju iz električnog alata.** Nehotično startanje električnih alata može prouzročiti nezgode.
- ▶ **Ispravno montirajte valjkasti naslon.** Bespriječna montaža je važna kako bi se spriječila opasnost od urušavanja.

- ▶ **Valjkasti naslon postavite na čvrstu, ravnu i vodoravnu površinu.** Ako bi se valjkasti naslon klizao ili njihao, izradak se neće moći jednolično i sigurno voditi.
- ▶ **Valjkasti naslon ne preopterećujte i ne koristite ga kao ljestve ili skelu.** Preopterećenje ili stajanje na valjkastom naslonu može dovesti do premještanja težišta valjkastog naslona prema gore i do njegovog prevrtanja.
- ▶ **Treba paziti da kod transporta i kod radova svi vijci i spojni elementi budu čvrsto stegnuti, odnosno da uskoče u svoja sjedišta.** Otpušteni spojevi mogu dovesti do nestabilnosti i nepreciznih procesa piljenja.
- ▶ **Treba paziti da dugački i teški izraci valjkasti naslon ne izvedu iz ravnoteže.**

### Uporaba za određenu namjenu

Valjkasti naslon je predviđen da kod piljenja sa stacionarnim pilama izradak na slobodnom kraju podloži i osloni. Valjci kod toga omogućavaju odgovarajuće pomicanje izratka.

### Tehnički podaci

Valjkasti naslon	PTA 1000	
Kataloški br.		3 603 M05 1..
Visina naslona	mm	700 – 1150
Max. nosivost	kg	100

### Servisiranje i savjetovanje o primjeni

Ovlašteni servis će odgovoriti na vaša pitanja o popravcima i održavanju vašeg proizvoda te o rezervnim dijelovima. Povećane crteže i informacije o rezervnim dijelovima možete naći na adresi:

**www.bosch-pt.com**

Bosch tim za savjetovanje o primjeni rado će vam pomoći odgovorom na pitanja o našim proizvodima i priboru.

Za slučaj povratnih upita ili naručivanja rezervnih dijelova, molimo vas neizostavno navedite 10-znamenasti kataloški broj sa tipske pločice proizvoda.

### Hrvatski

Robert Bosch d.o.o.  
Kneza Branimira 22  
10040 Zagreb  
Tel.: (01) 2958051  
Fax: (01) 2958050

### Zbrinjavanje

Valjkasti naslon, pribor i ambalažu treba dovesti na ekološki prihvatljivo recikliranje.

**Zadržavamo pravo na promjene.**

## Eesti

### Rullikutega alus PTA 1000

#### Ohutusnõuded



**Lugege läbi kõik rullikutega alusega kaasasolevad hoiatused ja juhised.** Ohutusnõuete ja juhiste eiramise tagajärjeks võib olla elektrilöökk, põleng ja/või rasked vigastused.

- ▶ **Enne elektrilise tööriista seadistamist ja tarvikute vahetamist tõmmake elektrilise tööriista pistiku pistikupesast välja ja/või eemaldage tööriistast aku.** Elektrilise tööriista soovimatut käivitamine võib põhjustada õnnetusi.
- ▶ **Monteerige rullikutega alus õigesti kokku.** Veatu kokkupanek on oluline, et vältida kokkuvajumise ohtu.
- ▶ **Asetage rullikutega alus stabiilsele, ühetasasele horisontaalsele pinnale.** Kui rullikutega alus paigast nihkub või kõigub, ei ole võimalik toorikut ühtlaselt ja ohutult juhtida.
- ▶ **Ärge avaldage rullikutega alusele liigset koormust, ärge kasutage seda redelina ja ärge astuge sellele.** Liigse koormuse tõttu võib rullikutega alus raskuskese paigast nihkuda ja alus ümber kukkuda.
- ▶ **Veenduge, et transportimisel ja töötamisel oleksid kõik kruvid ja ühenduselemendid tugevasti kinni pingutatud ja/või fikseeritud.** Lõdvad ühendused võivad põhjustada ebastabiilsust ja ebatäpset saagimist.
- ▶ **Veenduge, et pikad ja rasked toorikud ei vii rullikutega alust tasakaalust välja.**

#### Nõuetekohane kasutus

Rullikutega alus on ette nähtud selleks, et statsionaarse saega saagimisel toorikuid vabast otsast toetada. Rullikud tagavad seejuures tooriku vajaliku liikuvuse.

#### Tehnilised andmed

Rullikutega alus	PTA 1000	
Tootenumbr		3 603 M05 1..
Aluse kõrgus	mm	700 – 1150
Max kandevõime	kg	100

#### Klienditeenindus ja müügiärgne nõustamine

Klienditeeninduses vastatakse toote paranduse ja hoolduse ning varuosade kohta esitatud küsimustele. Joonised ja teabe varuosade kohta leiate ka veebisaidilt:

**www.bosch-pt.com**

Boschi nõustajad osutavad Teile toodete ja tarvikute küsimustes meeleldi abi.

Päringute esitamisel ja varuosade tellimisel näidake kindlasti ära seadme andmesildil olev 10-kohaline tootenumbr.

## 28 | Latviešu

**Eesti Vabariik**

Mercantile Group AS  
 Boschi elektriliste käsitööriistade remont ja hooldus  
 Pärnu mnt. 549  
 76401 Saue vald, Laagri  
 Tel.: 6549 568  
 Faks: 679 1129

**Kasutuskõlbatuks muutunud seadmete kaitlus**

Rullikutega alus, lisatarvikud ja pakend tuleb keskkonnasäästlikult ringlusse võtta.

Tootja jätab endale õiguse muudatuste tegemiseks.

**Latviešu****Veltniša balsts PTA 1000****Drošības noteikumi**

**Izlasiet visus veltniša balstam pievienotos drošības noteikumus un norādījumus darbam.** Drošības noteikumu un norādījumu neievērošana var izraisīt aizdegšanos un būt par cēloni elektriskajam triecienam vai smagam savainojumam.

- ▶ **Pirms elektroinstrumenta regulēšanas vai piederumu nomaiņas atvienojiet tā kontaktdakšu no elektrotīkla kontaktlīdzdas vai izņemiet no tā akumulatoru.** Elektroinstrumentu nejausa ieslēgšanās dažkārt kļūst par cēloni nelaimes gadījumam.
- ▶ **Pareizi samontējiet veltniša balstu.** Pareiza veltniša balsta uzbūve ir svarīga, lai novērstu tā sabrukšanas risku.
- ▶ **Novietojiet veltniša balstu uz stingras, līdzenas un līmeniskas virsmas.** Ja veltniša balsts izslīd vai ir novietots nestabili, apstrādājamo priekšmetu nav iespējams vienmērīgi un droši pārvietot.
- ▶ **Nepārslogojiet veltniša balstu un neizmantojiet to kā kāpnes vai sastatnes.** Veltniša balsta pārslogošana vai stāvēšana uz tā var izraisīt smaguma centra pārvietošanos augšup un veltniša balsta apgāšanos.
- ▶ **Sekojiet, lai transportēšanas un darba laikā visas skrūves un citi savienojošie elementi būtu stingri pievilkti vai droši fiksējušies.** Vaļīgi savienojumi var būt par cēloni nestabilitātei un samazināt zāģēšanas precizitāti.
- ▶ **Nodrošiniet, lai gari un smagi zāģējamie priekšmeti neizraisītu veltniša balsta līdzsvara zudumu.**

**Pielietojums**

Veltniša balsts ir paredzēts apstrādājamā priekšmeta brīvā gala novietošanai un atbalstīšanai, veicot zāģēšanu ar stacionārajiem zāģiem. Veltnītis ir paredzēts, lai nodrošinātu apstrādājamā priekšmeta brīvu pārvietošanos.

**Tehniskie parametri**

Veltniša balsts	PTA 1000	
Izstrādājuma numurs		3 603 M05 1..
Balsta augstums	mm	700 – 1150
Maks. nestspēja	kg	100

**Klientu konsultāciju dienests un konsultācijas par lietošanu**

Klientu konsultāciju dienesta darbinieki atbildēs uz Jūsu jautājumiem par izstrādājuma remontu un apkalpošanu, kā arī par rezerves daļu iegādi. Izklājuma zīmējums un informācija par rezerves daļām var atrast arī interneta vietnē:

**www.bosch-pt.com**

Bosch klientu konsultāciju grupa centīsies Jums palīdzēt vislabākajā veidā, sniedzot atbildes uz jautājumiem par mūsu izstrādājumiem un to piederumiem.

Pieprasot konsultācijas un pasūtot rezerves daļas, noteikti paziņojiet 10 zīmju izstrādājuma numuru, kas norādīts uz izstrādājuma marķējuma plāksnītes.

**Latvijas Republika**

Robert Bosch SIA  
 Bosch elektroinstrumentu servisa centrs  
 Dzelzavas ielā 120 S  
 LV-1021 Rīga  
 Tāl.: 67 146262  
 Telefakss: 67146263  
 E-pasts: service-pt@lv.bosch.com

**Atbrīvošanās no nolietotajiem izstrādājumiem**

Nolietotais veltniša balsts, tā piederumi un iesaiņojuma materiāli jāpakļauj atbilstošai pārstrādei apkārtējai videi nekaitīgā veidā.

Tiesības uz izmaiņām tiek saglabātas.

**Lietuviškai****Atrama su ritinėliu PTA 1000****Saugos nuorodos**

**Perskaitykite visas prie atramos su ritinėliu pridėdamas įspėjamąsias nuorodas ir reikalavimus.** Nesilaikant saugos nuorodų ir reikalavimų gali trenkti elektros smūgis, kilti gaisras, galima susižaloti ir sužaloti kitus asmenis.

- ▶ **Prieš pradėdami prietaisą reguliuoti ar keisti atsargines dalis, iš kištukinio lizdo ištraukite kištuką ir iš elektrinio įrankio išimkite akumuliatorių.** Netikėtai įsijungus elektriniam įrankiui gali įvykti nelaimingas atsitikimas.
- ▶ **Tinkamai surinkite atramą su ritinėliu.** Kad atrama nesulūžtų, būtina nepriklaistingai sumontuoti.

- ▶ **Atramą su ritinėliu pastatykite ant tvirto, lygaus ir horizontalaus pagrindo.** Jei atrama su ritinėliu pasislenka arba svyruoja, ruošinys gali būti stumiamas nelygiai ir nesaugiai.
- ▶ **Atramos su ritinėliu neperkraukite ir nenaudokite jos kaip kopėčių arba pastolių.** Atramą su ritinėliu apkrovus per didelę apkrova arba ant jos stovint, atramos su ritinėliu svorio centras gali pasislinkti į viršų ir ji gali nuvirsti.
- ▶ **Transportuojant ar dirbant visi varžtai ir jungiamieji elementai turi būti tvirtai užveržti ir gerai užsifiksavę.** Jei yra atsilaisvinusių jungčių, pjaunant įranga gali stovėti netvirtai ir pjovimas gali būti netikslus.
- ▶ **Patikrinkite, ar ilgi ir sunkūs ruošiniai nesuardys atramos su ritinėliu pusiausvyros.**

### Prietaiso paskirtis

Atrama su ritinėliu skirta laisvam ruošinio galui ant jos padėti ar atremti, pjaunant su stacionariais pjūklais. Ritinėliai užtikrina ruošinio judumą.

### Techniniai duomenys

Atrama su ritinėliu		PTA 1000
Gaminio numeris		3 603 M05 1..
Atramos aukštis	mm	700 – 1150
Maks. leidžiamoji apkrova	kg	100

### Klientų aptarnavimo skyrius ir naudotojų konsultavimo tarnyba

Klientų aptarnavimo skyriuje gausite atsakymus į klausimus, susijusius su jūsų gaminio remontu, technine priežiūra bei atsarginėmis dalimis. Detalios brėžinius ir informaciją apie atsargines dalis rasite čia:

**[www.bosch-pt.com](http://www.bosch-pt.com)**

Bosch naudotojų konsultavimo tarnybos specialistai mielai atsakys į klausimus apie mūsų gaminius ir papildomą įrangą.

leškant informacijos ir užsakant atsargines dalis prašome būtinai nurodyti dešimtženklį gaminio numerį, esantį firminėje lentelėje.

#### Lietuva

Bosch įrankių servisas

Informacijos tarnyba: (037) 713350

Įrankių remontas: (037) 713352

Faksas: (037) 713354

El. paštas: [service-pt@lv.bosch.com](mailto:service-pt@lv.bosch.com)

#### Šalinimas

Atrama su ritinėliu, papildoma įranga ir pakuotės turi būti ekologiškai utilizuojamos.

**Galimi pakeitimai.**

## خدمة الزبائن ومشورة الاستخدام

يجيب مركز خدمة الزبائن على أسئلتكم بصدد تصليح وصيانة المنتج وأيضا بما يخص قطع الغيار. يعثر على الرسوم الممددة وعلى المعلومات عن قطع الغيار بموقع:

[www.bosch-pt.com](http://www.bosch-pt.com)

سيكون من دواعي سرور فرقة مشورة الاستخدام بشركة بوش أن تساعدكم بخصوص الأسئلة عن منتجاتنا وتوابعها. يلزم ذكر رقم الصنف ذو الفئات العشر وفقا للوحة صنع المنتج عند إرسال أية استفسارات أو طلبيات قطع غيار. يرجى التوجه إلى التاجر المختص بما يتعلق بأمر الضمان والتصليح وتأمين قطع الغيار.

### المغرب

اوتبرو  
53، زنقة الملازم محمد محروس  
الدار البيضاء-20300- المغرب  
الهاتف: 0 522 400 615 / + 212 (0) 522 400 409  
البريد الإلكتروني: [service@outipro.ma](mailto:service@outipro.ma)

### الجزائر

سيستال  
المنطقة الصناعية احدادن  
بجاية 06000- الجزائر  
الهاتف: 0 982 400 992 / + 213  
الفاكس: 0 34201569 / + 213  
البريد الإلكتروني: [sav@siestal-dz.com](mailto:sav@siestal-dz.com)

### تونس

صوتال  
م.ص. المجمع سان كوبان رقم 25- 99  
2014. مكرين رياض تونس  
الهاتف: 0 216 71 428 770 / +  
الفاكس: 0 216 71 354 175 / +  
البريد الإلكتروني: [sotel2@planet.tn](mailto:sotel2@planet.tn)

### مصر

يونيمار  
رقم 20 مركز الخدمات  
التجمع الاول - القاهرة الجديدة - مصر  
الهاتف: 0 202 224 76091 - 95 / + 202 224 78072 - 73  
لفاكس: 0 2022 2478075 / +  
البريد الإلكتروني: [boschegypt@unimaregypt.com](mailto:boschegypt@unimaregypt.com)

## التخلص من العدة الكهربائية

ينبغي التخلص من العدة الكهربائية والملحقات وعناصر التغليف بطريقة محافظة على البيئة بتسليمها إلى أحد مراكز إعادة التدوير.  
نحتفظ بحق إدخال التعديلات.

## عربي

## الحامل ذو البكرات PTA 1000

### ريبتعليمات الأمان



اقرأ جميع ملاحظات التحذير والتعليمات المرفقة بالحامل ذي البكرات. إن ارتكاب الأخطاء عند تطبيق الملاحظات التحذيرية والتعليمات قد يؤدي إلى الصدمات الكهربائية، إلى نشوب الحرائق و/أو الإصابة بجروح خطيرة.

◀ اسحب القابس من المقبس و/أو انزع المرمك من العدة الكهربائية قبل ضبط الجهاز أو استبدال التوابع. إن بدء تشغيل العدد الكهربائية بشكل غير مقصود هو سبب حدوث بعض الحوادث.

◀ قم بتركيب الحامل ذي البكرات بشكل صحيح. إن التركيب بشكل سليم هام جدا من أجل تجنب خطر التفكك.

◀ ضع الحامل ذي البكرات على أرضية مستوية وأفقية. في حالة انزلاق أو اهتزاز الحامل ذي البكرات فلن تتحرك قطعة الشغل بشكل متزن وأمن.

◀ لا تقم بالتحميل الزائد على الحامل ذي البكرات ولا تستخدمه كسلم أو سقالة. التحميل الزائد على الحامل ذي البكرات أو الوقوف عليه قد يؤدي إلى تحرك مركز الثقل إلى أعلى وبالتالي لانقلاب الحامل.

◀ يراعى أثناء العمل والنقل أن تكون جميع البراغي وعناصر الربط مربوطة أو مثبتة. عناصر الربط السائبة قد تتسبب في حدوث عدم اتزان وعمليات نشر غير دقيقة.

◀ تأكد أن قطع الشغل الطويلة والثقيلة لا تتسبب في اختلال اتزان الحامل ذي البكرات.

### الاستعمال المخصص

الحامل ذو البكرات مخصص لسند الطرف الحر لقطعة الشغل عند النشر باستخدام المناشير الثابتة. تعمل البكرات على سهولة حركة قطعة الشغل.

### البيانات الفنية

PTA 1000	الحامل ذو البكرات	
رقم الصنف	3 603 M05 1..	
ارتفاع الحامل	700-1150	مم
قدرة الحمل القصوى	100	كغ