

# MONTERINGS- ANVISNING

- TAKSTEINPLATER
- PROFILER FOR TAK OG VEGG

# ANSKAFFELSE AV NYTT TAK

Denne monteringsveiledningen tar deg gjennom montasje av ALSVÅG sine produkter fra begynnelse til slutt. Når du kontakter din forhandler er det greit å ha en skisse av taket med nødvendige mål.

Ut fra dette kalkuleres alt du trenger til ditt nye tak. Vær også oppmerksom på at ting som taksikring og takrenner har komponenter som må på plass før taket monteres. Be derfor om et komplett tilbud.

Norsk Byggeforskningsinstitutt anbefaler rustfrie skruer. Platas levetid kan forlenges ved at plateendene behandles med utbedringslakk under eller etter monteringen, men senest den påfølgende sommer.

Svært ofte blir platetak montert med for dårlig utlufting mellom plata og undertak. Ved montering av takplater viser vi forøvrig til byggedetalj A544.103, Taktekking fra Norges Byggeforsknings Institutt.

## Taksikring

Alsvåg Plater lagerfører standardutstyr til alle våre produkter. Til andre profiler og andre taktyper kan slikt skaffes på bestilling. For montering, se [www.alsvag.no](http://www.alsvag.no).

## Måltaking

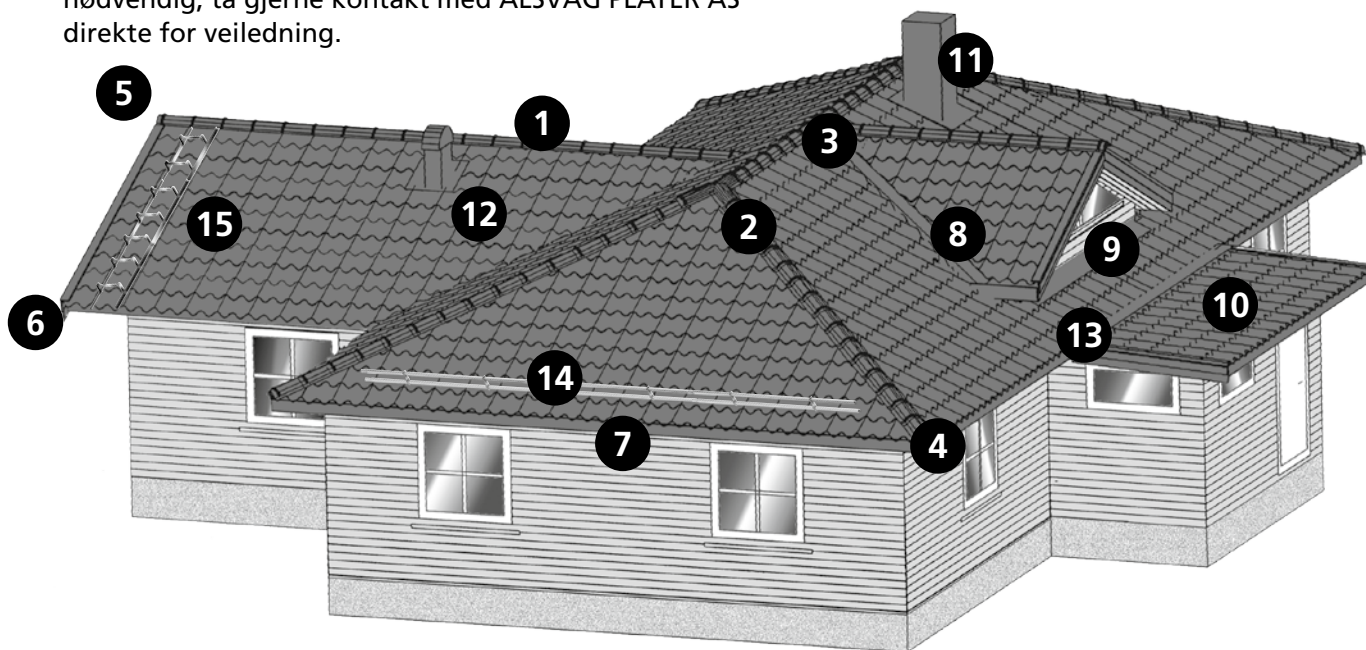
Ved bestilling av Alsvåg TP18 og TP45 benyttes ryggmål (mål takstol) evt. mål eksisterende tak uten korrigeringer.

Ved bestilling av Alsvåg Original og Alsvåg Monark benyttes ryggmål (mål takstol) minus 2 cm eller mål eksisterende tak minus 4 cm.

Ved eventuelle spørsmål angående hvilke mål som er nødvendig, ta gjerne kontakt med ALSVÅG PLATER AS direkte for veiledning.

## EKSEMPEL PÅ TILBEHØR

1. Mønepanne
2. Y-møne
3. T-møne
4. Endeavslutning for valm
5. Endelokk for mønepanne
6. Vindskibeslag
7. Takfotbeslag TSP
8. Gradrenne
9. Overgangsbeslag tak/vegg (90 grad/105 grad)
10. Spesialbeslag tak/tak
11. Pipebeslag
12. Ventilasjonshette
13. Skottrenne
14. Snøfangere
15. Taksteinstrinn



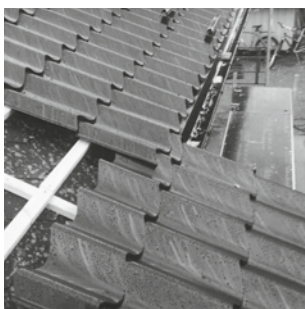
Med forbehold om evt. trykkfeil.

# KONTROLL AV TAKET

Det er viktig å gjøre et nøye forarbeid. Sjekk at undertak er fritt for skader, f.eks. råte. Kontroller om taket er i rett vinkel før montasjestart, (målene C og D og diagonalene A og B).

## NB! KUN taksteinplate (Original og Monark):

I de tilfeller taket har ekstra utbygg (E), er det en fordel at målet på utbygget er delelig med 350 mm. Da slipper du skjøt i overgangen. Er du i tvil om utførelsen, ta kontakt med din forhandler eller med ALSVÅG PLATER AS direkte. Se bilde under.



Bildet viser takutstikk (E) der målet ikke er delelig med 350 mm. Skjøten vil da måtte bli lignende skjøten på bildet.

## GENERELT

### Utstyr:

Drill m/ trinnløs hastighet og moment, bits, nibbler/ stikksag eller platesaks, tommestokk, sag og hammer.

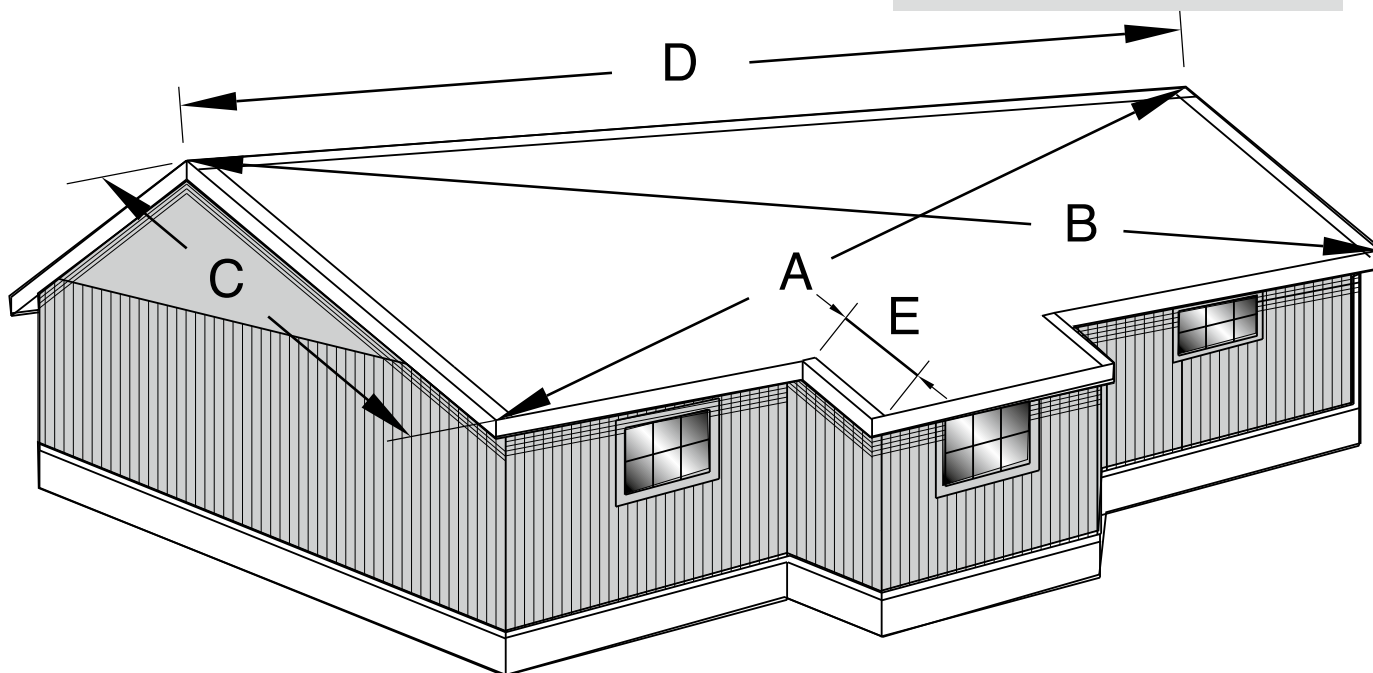
### Sikring:

Ordentlig stillasje, sikringstau, sklisikre sko, etc.

Under montering av platene er det viktig at du alltid trør i bunnen av bølgene og over lekt.

### HUSK!

**BENYTT ALDRI VINKELSLIPER!**



## UNDERTAK, FESTEMIDLER, SLØYFLEKT OG LEKT

Type undertak er avhengig av takets konstruksjon (f.eks. isolert eller uisolert kaldloft), byggtekniske krav o.l. Snakk med din byggevareleverandør om råd for valg av undertak og lekt.

Anbefalt dimensjon på sløyflect er 23x48 mm og minimum dimensjon på lekt er 36x48 mm.

Videre anbefales det at lektene innfestes med lektskrue SFS WT-T (minimum 6,5x130 mm).

Platene anbefales å festes til lekt med SFS 4,8x35 mm, rustfri. Overlapp og beslag festes med SFS 4,8x20 mm, rustfri.

### Lagring av plater:

Ved lagring av plater må en forvise seg om at det ikke er fuktighet i platepakken. Plater skal lagres tørt og luftig under tak eller annen beskyttelse.

# INNFESTING AV TAK

Raskt, sikkert og økonomisk med SFS Monterings-system.

Siste års takskader har vist at platetak ofte har vært utilstrekkelig festet til underlaget. Norges Byggeforskningsinstitutt, NBI, har på bakgrunn av dette revidert Byggedetaljblad A544. 103. For ytterligere informasjon henvises til nevnte byggedetaljblad.

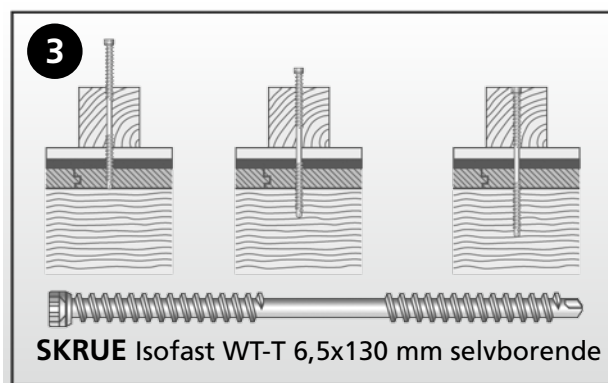
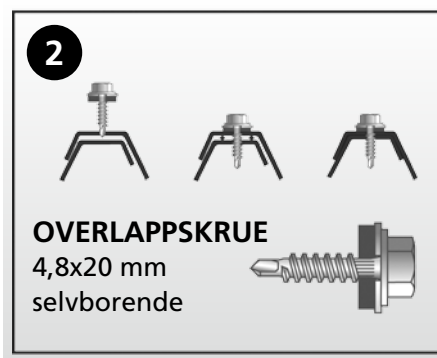
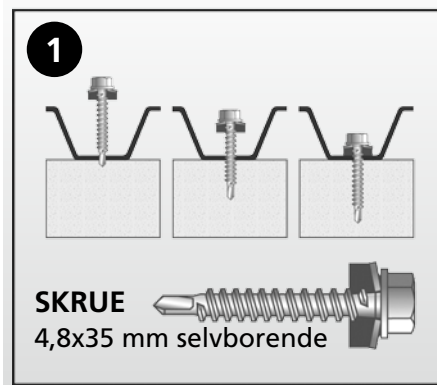
## Forankring av lekt

Lektene, eventuelt åsene, må forankres til underliggende bærekonstruksjoner som taksperrer, eller takstoler med lekteskruer. Nødvendig uttrekkskapasitet for skruer i hvert festepunkt er bl.a. avhengig av lektenes senteravstand og spennvidde (c/c avstand takstol/sperre), takvinkel, lokalisering på taket og vindlast. Det er foretatt beregninger for innfesting av lekt med 6 mm lekteskru (en skruer pr. festepunkt). Alsvåg Plater anbefaler at det brukes SFS Isofast WT-T 6,5 x 130 mm selvboende lekteskru til innfestning av lekt (som vist på figur 3).

Festemidlene skal sikres tilstrekkelig med forankringslengde ned i underliggende bæresystem. Skruer skal ha forankring på minimum 5x diameter. Ved innfesting av lekt/ås til underlag av tre kan oppsprekking være et problem, spesielt om kraftige skruer er montert på "spinkle" sperrer eller takstoler. Da må det enten forbores eller bruke selvboende skruer. (f. eks. SFS WT-T 6,5x 130 mm selvboende). Skruer må trekkes til slik at skruhode ikke stikker over lekten og kommer i konflikt med montering av takplatene. Til innfesting av lekt må man bruke varmforzinkede skruer, eller tilsvarende korrosjonsbeskyttelse. Ved innfesting gjennom kompakt underkonstruksjon må en bruke festemidler med korrosjonsbeskyttelse KLA.

## Innfesting av platene

Nødvendig forankring beregnes etter NS 3479. Alsvåg Plater anbefaler at det brukes fra 10-14 stk SFS 4,8 x 35 mm skruer pr. m<sup>2</sup> til innfesting av platetak. (som vist på figur 1). I spesielt værharde strøk må festingen av platene dimensjoneres spesielt. Platene monteres med selvboende skruer i lakkert utførelse. Til stålplater bør det brukes rustfrie skruer, mens det til aluminiumsplater kan brukes både rustfrie skruer og aluminiumsskruer. Skruene skal plasseres i bølgebunn slik at det blir tett og fast mellom gummipakningen (EPDM) og underlaget. Gummipakningen bør flyte ut ca. 1 mm utenfor den løse metallskiven. Bruk derfor trinnløs drill med moment. Prøveskru på forhånd for å stille denne inn.

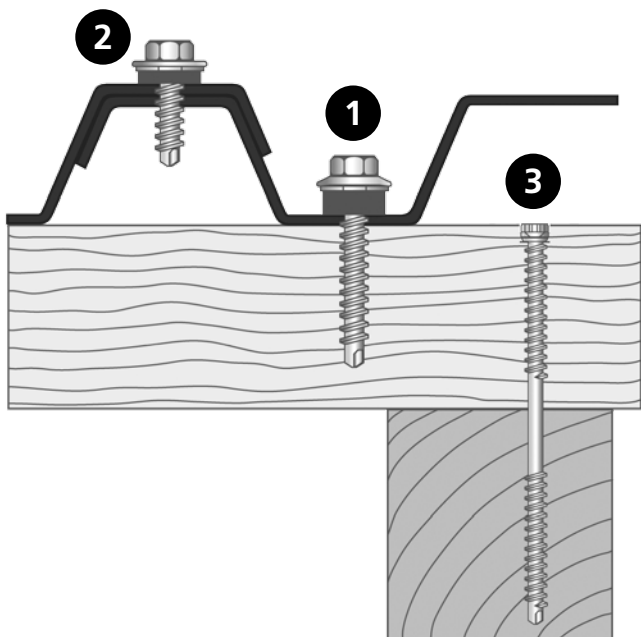


## Sideomlegg – Beslagmontering

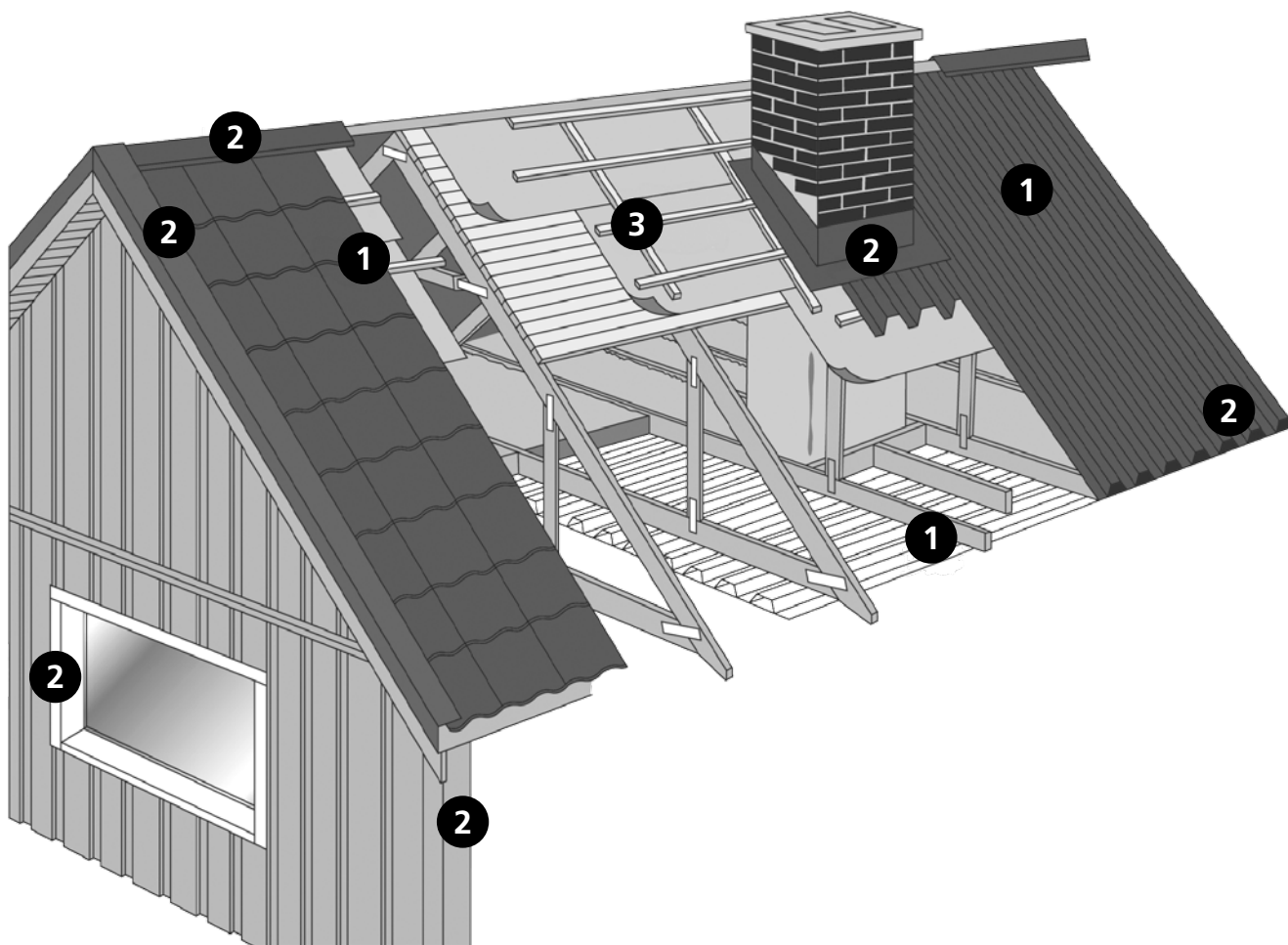
Sideomlegg monteres med spesielle omleggskrue med redusert borspiss og redusert diameter («frislipp») under hodet. (Som vist på figur 2).

# SFS FESTESYSTEM

– for sikker og rasjonell montering av tak og fasader



Avstanden mellom omleggskruene bør ikke overstige 500 mm. Mønebeslag o.l. som festes til plate, monteres med samme omleggskruer. Skruene monteres slik at hele pakningen får anslag mot underlaget. Bruk av nagler til omlegg/beslag frarådes. Normalt går det ca 25–30% av antall festeskruer til omlegg og beslagsmontering.



# MONTERINGSVEILEDNING

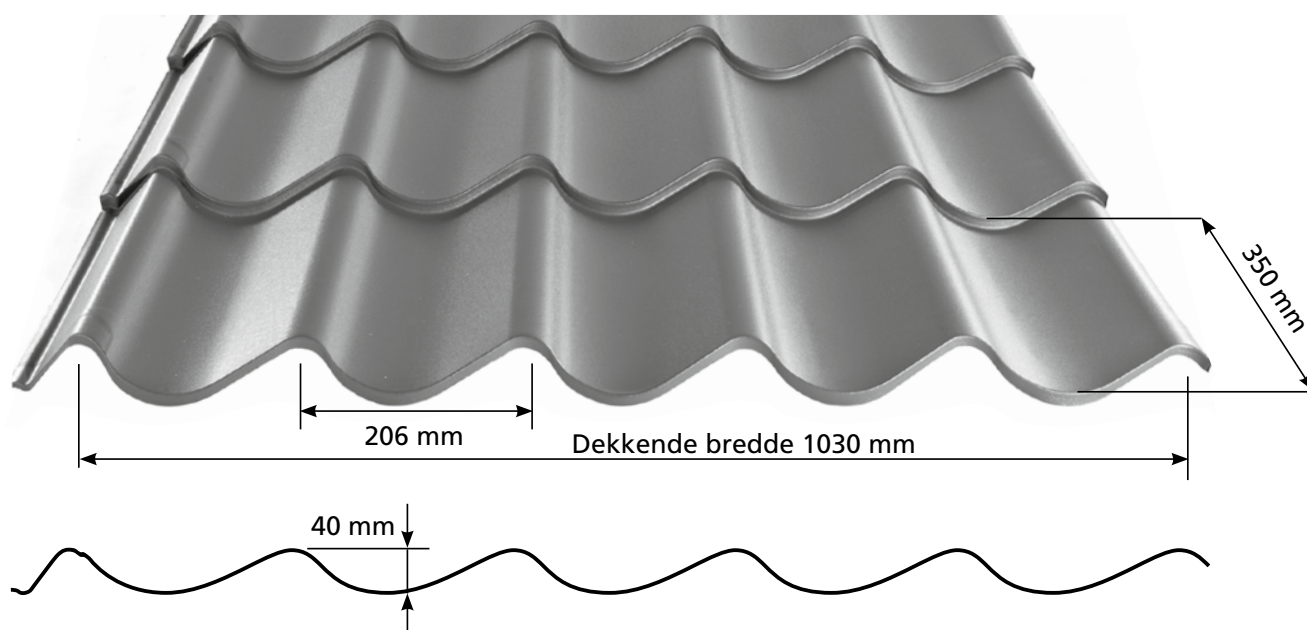
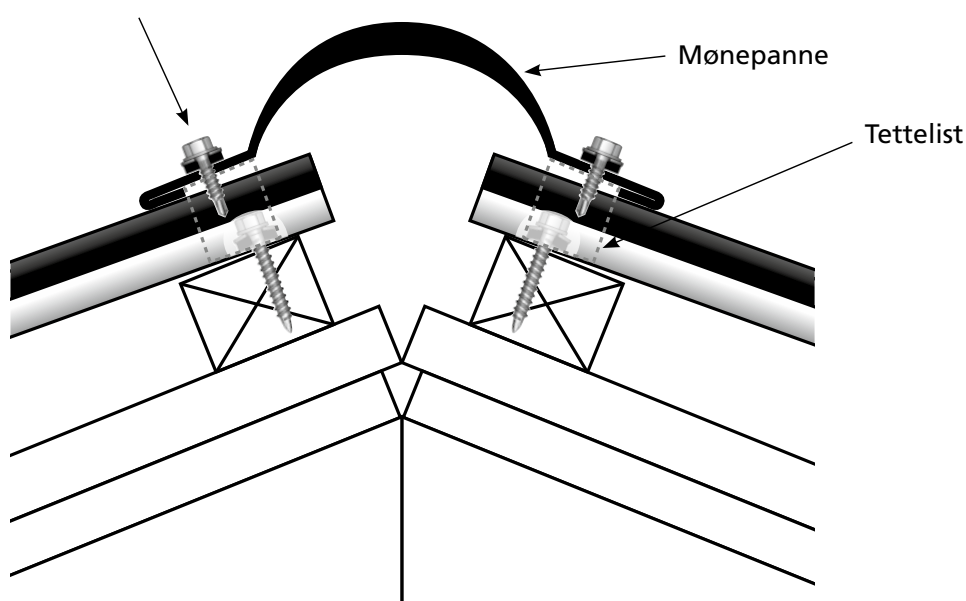
## ALSVÅG ORIGINAL OG

## ALSVÅG MONARK

Montering av taksteinplatene Alsvåg Original og Alsvåg Monark foregår nesten på samme måte (se detalj 1 og 2). Man benytter samme type beslag og tilbehør unntatt taksikringsutstyr.

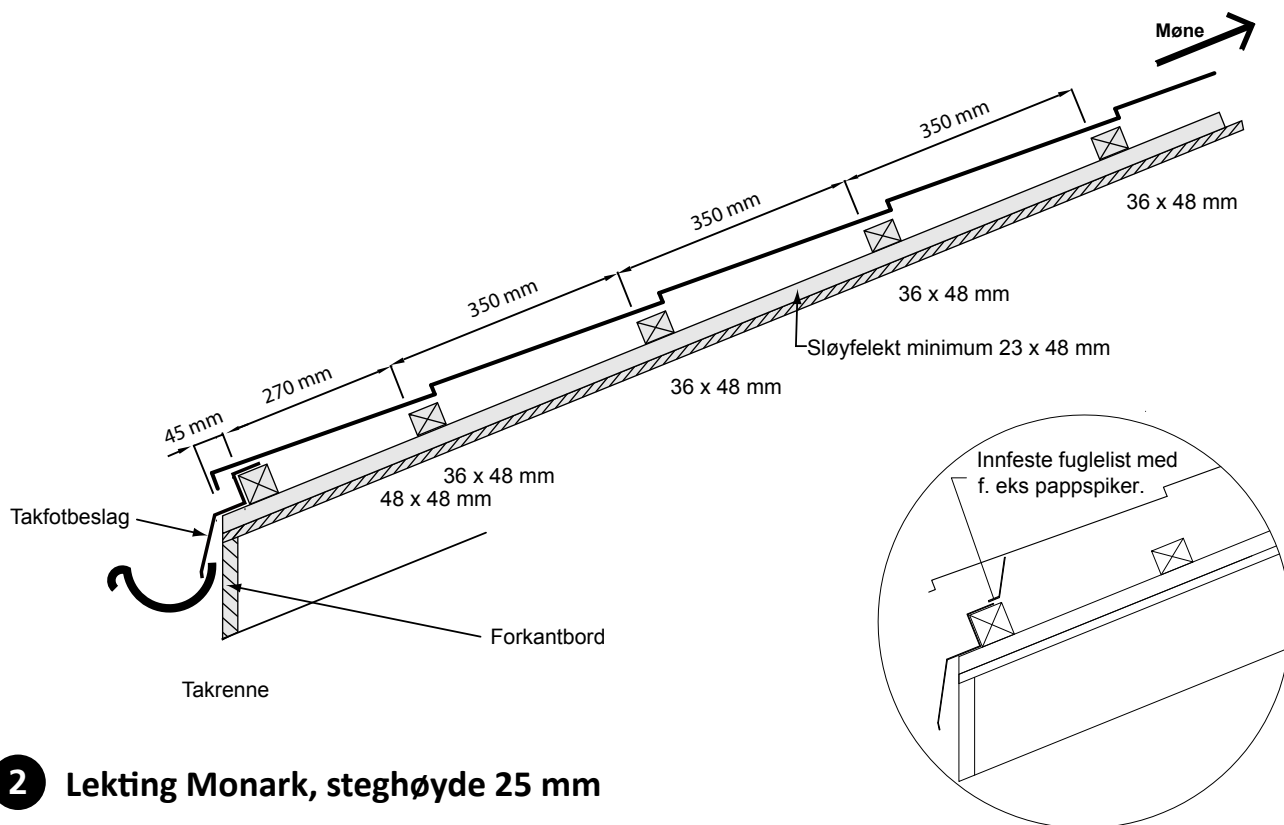
**NB!** Når du løfter platene fra platepakken er det viktig at de løftes fra vannlåsiden.

Skrue 20 mm i annenhver profiltopp

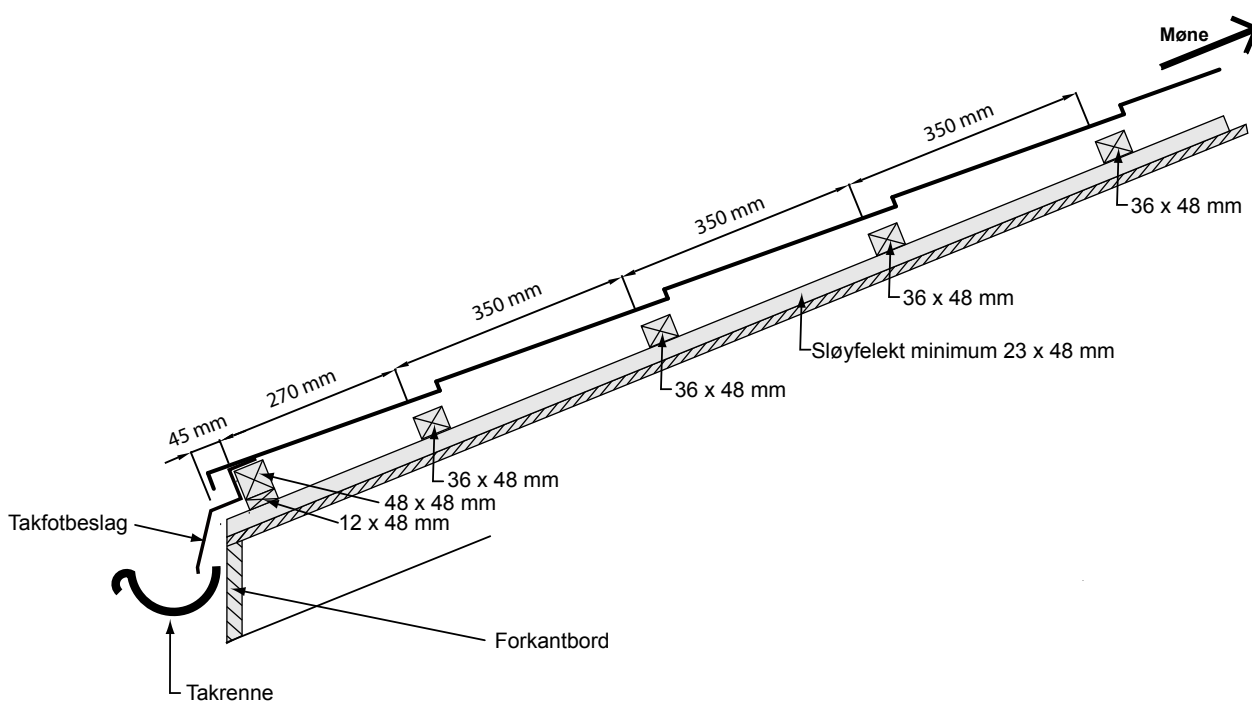


## 1 Lekting Original, steghøyde 15 mm

PS! Lektdimensjonen er basert på takstolavstand CC 600 mm

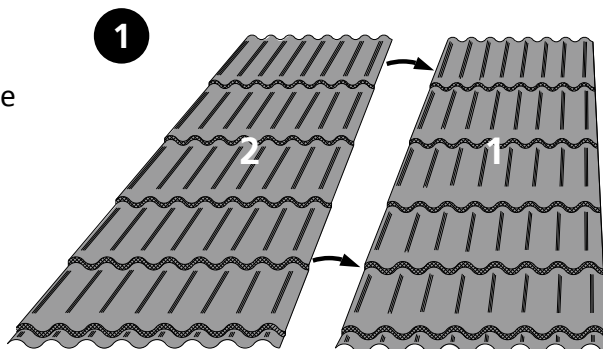


## 2 Lekting Monark, steghøyde 25 mm



# MONTERING ALSVÅG ORIGINAL ALSVÅG MONARK

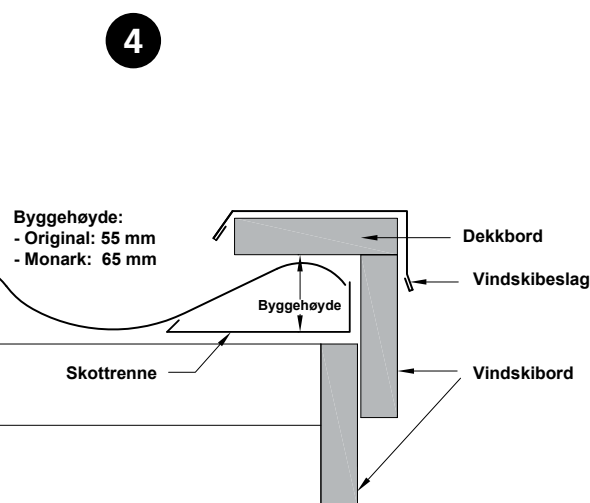
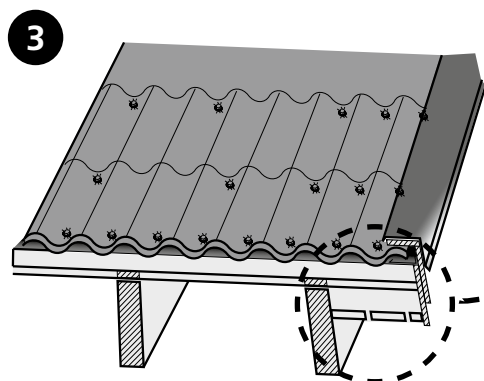
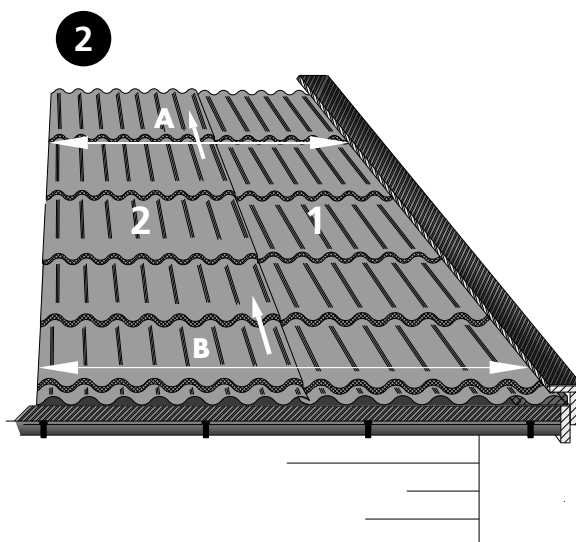
1. Montering begynner fra høyre eller venstre kant. I vårt eksempel har vi forutsatt at montasjen starter fra høyre kant. Fest den første platen (1) med en skrue øverst og nederst. Merk av for hver platebredde på øverste og nederste lekt. Denne merkingen kan du bruke som kontrollmål under den videre montasje.
2. Etter dette skal plate nr. 2 skyves oppover til den stopper på riktig plass og steinradene stemmer overens. Avstand A og B må være nøyaktig lik. Påse at nedkantene av platene blir rett i forhold til takfot. Bruk gjerne snor.



Avhengig av lokale vindlaster og størrelsen på taket, vil det gå med ca. 10-14 skruer SFS 4,8x35mm pr m<sup>2</sup> til innfesting i lekt. Ved takfot og møne skal det alltid være en skrue i hver bølgebunn. Langs vindskier skal det skrues i de tre ytterste bølgebunnene. Det øvrige tak festes vekselvis i hver 3. bølgebunn (detalj 3A).

I sideoverlapp festes platene til hverandre på hver bølgetopp med en avstand på maks 500 mm. Til sideoverlapp må det benyttes skrue SFS 4,8x20 mm.

3. Ved montering av ALSVÅG Taksteinplater oppnår en det beste resultatet ved å benytte skottrenne (detalj 4). Dette for å unngå vann- og råteskade i underliggende konstruksjoner.





# SKJØTING AV ALSVÅG ORIGINAL OG MONARK I LENGDERETNING

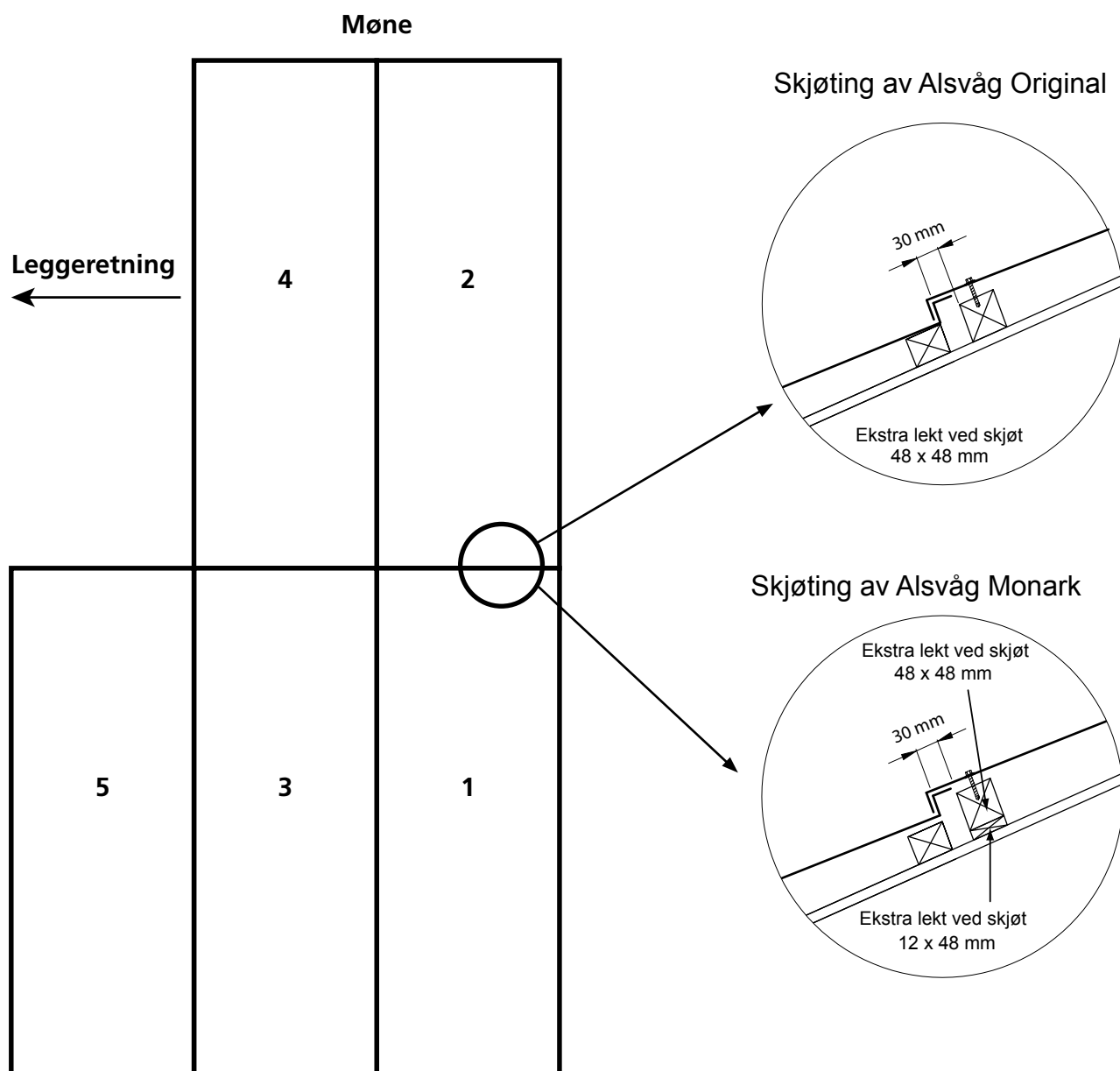


Plate nummer 1, 3, 5 osv. må ha hele steinlengder på 350 mm + 25 mm.

**NB!** Har du et utstikk som vist på side 3, så må E-målet være delelig med 350 mm for å benytte denne skjøtemetoden.

# MONTERINGSVEILEDNING

## ALSVÅG TP/VP 18 - TP/VP 45

1. Sløyfe- og lektdimensjoner er basert på TP18, med en nominell tykkelse på 0,50 mm og takstolavstand cc 600 mm.
2. I de fleste tilfeller lektes taket med lektaavstand cc 600 mm.
3. Ved møne og raft festes platene i hver bølgebunn. På mellomliggende lekt i annenhver bølge. I sideoverlapp festes skruene med en avstand på maks 500 mm. I spesielt værharde strøk anbefales ekstra innfesting.

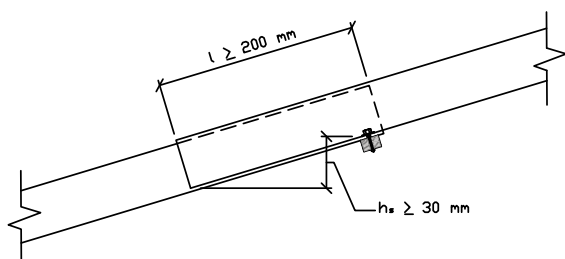
Man må også ta rent praktiske hensyn ved fastlegging av lektavstanden. Vil man ha et godt gangbart tak anbefaler vi for 18-profil en lektavstand på ca 0,6 m.

For 45-profil kan det brukes lektavstand på inntil 1,2 m. Dette avhenger av snølast.

### Glassfiberplater

18-profil standard lengde 2,5 m og 3,5 m.  
45-profil standard lengde 3,0 m.

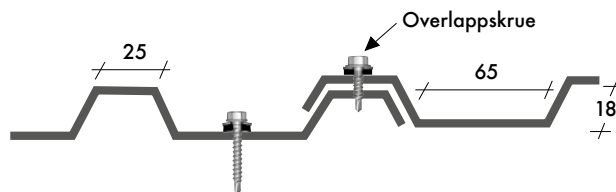
### SKJØTING AV 18 OG 45 PROFIL I LENGDERETNING



Vertikal stighøyde for ev. vann regnes fra nedre platekant til nærmeste skruerhull (hs).  
Endeomlegget bør alltid være minst 200 mm.

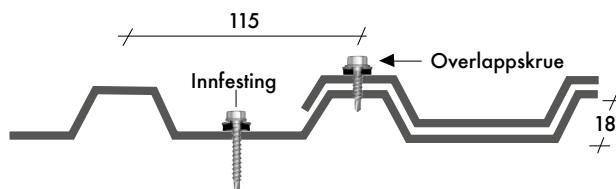
### TP 18 - VED TAKFALL OVER 18 GRADER

1 bølges omlegg dekkende bredde 1035 mm.



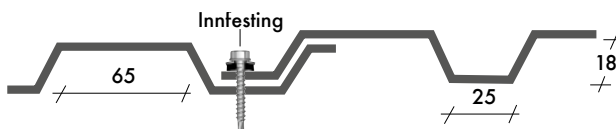
### TP 18 - VED TAKFALL INNTIL 18 GRADER

2 bølgers omlegg dekkende bredde 920 mm.



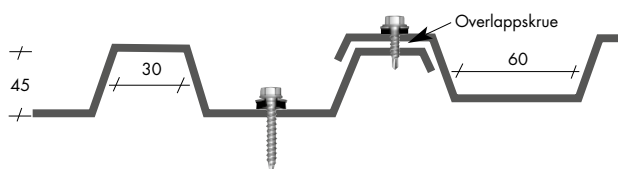
### VEGGPROFIL VP 18

1 bølges omlegg dekkende bredde 1035 mm.



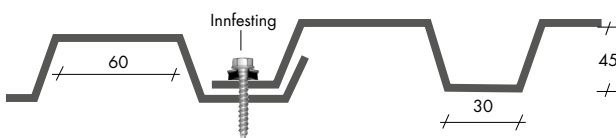
### TAKPROFIL TP 45

1 bølges omlegg dekkende bredde 900 mm.

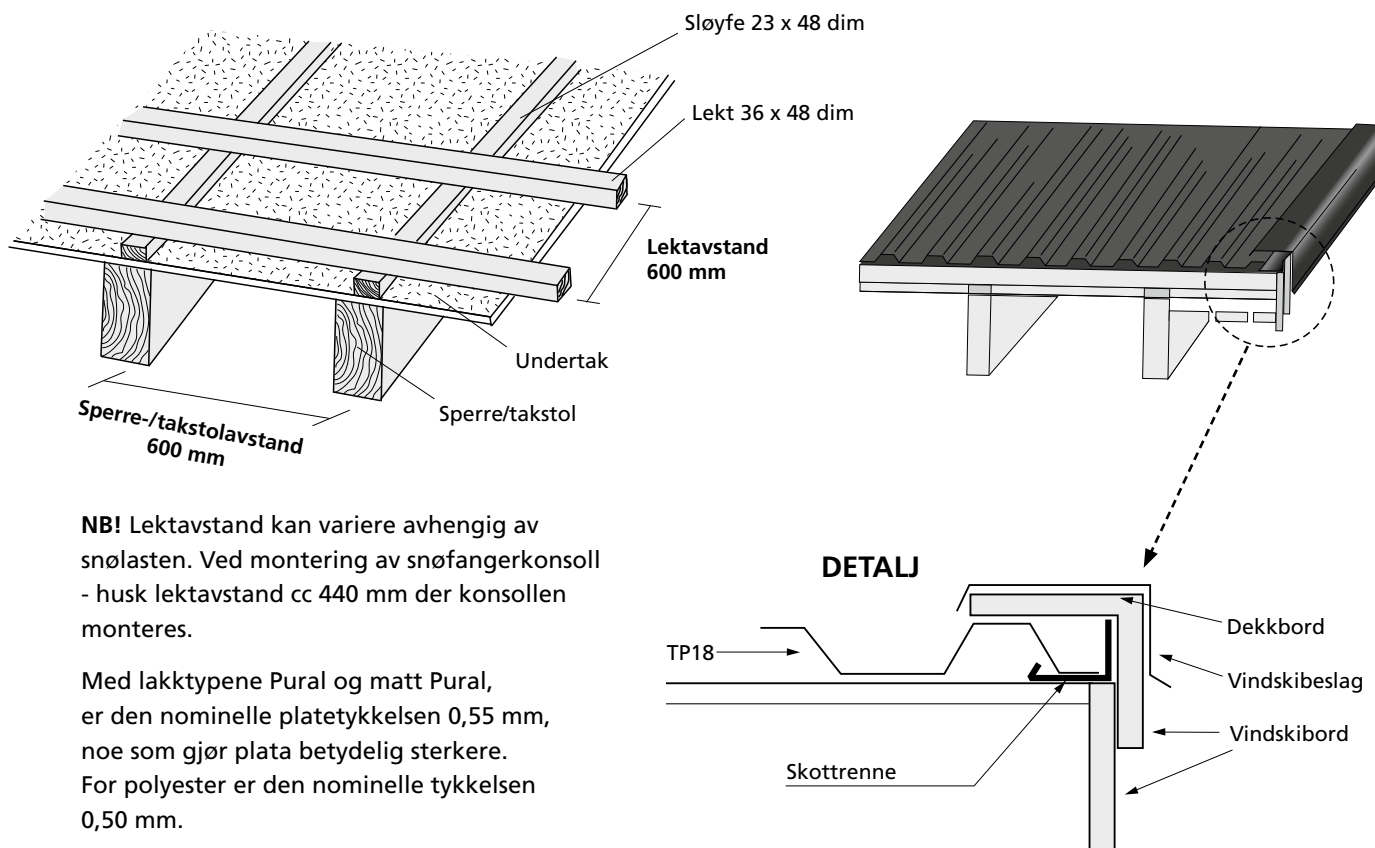


### VEGGPROFIL VP 45

1 bølges omlegg dekkende bredde 900 mm.



## LEKTING FOR 18-PROFIL



**NB!** Lektavstand kan variere avhengig av snølasten. Ved montering av snøfangerkonsoll - husk lektavstand cc 440 mm der konsollen monteres.

Med lakktypene Pural og matt Pural, er den nominelle platetykkelsen 0,55 mm, noe som gjør plata betydelig sterkere. For polyester er den nominelle tykkelsen 0,50 mm.

## LEKTING FOR 45-PROFIL

### STØRSTE LAST $q_s$ KN/M<sup>2</sup> VED SPENNVIDDE L. BRUKSGRENSELASTER

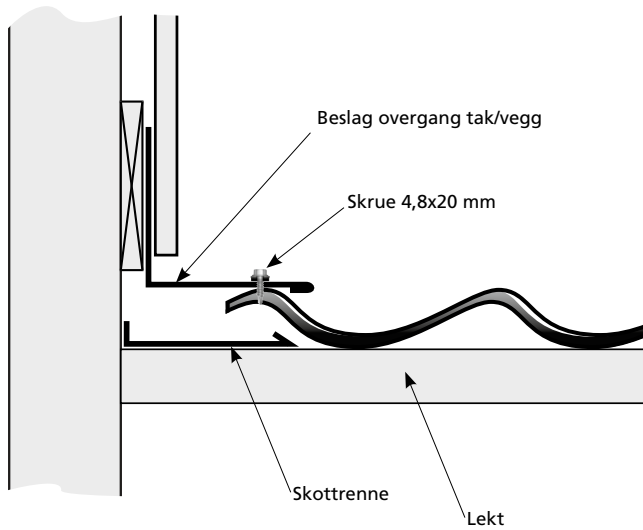
Tnom Last kombinasjon L=1,0 1,20 1,40 1,60 1,80 2,00 2,20 2,40 2,60 2,80 3,00 3,20 3,40

| L=1,0  |                | 1,20  | 1,40  | 1,60  | 1,80  | 2,00  | 2,20 | 2,40 | 2,60 | 2,80 | 3,00 | 3,20 | 3,40 |      |
|--------|----------------|-------|-------|-------|-------|-------|------|------|------|------|------|------|------|------|
| 0,5    | Trykk          | 7,92  | 5,51  | 4,09  | 3,09  | 2,45  | 1,98 | 1,64 | 1,34 | 1,17 | 1,01 | 0,88 | 0,78 | 0,69 |
|        | Brukslast L/90 | 21,7  | 12,54 | 7,92  | 5,30  | 3,73  | 2,71 | 2,04 | 1,57 | 1,24 | 0,99 | 0,81 | 0,66 | 0,55 |
| 0,6    | Trykk          | 11,44 | 7,92  | 5,84  | 4,47  | 3,54  | 2,86 | 2,36 | 1,99 | 1,69 | 1,46 | 1,27 | 1,11 | 0,99 |
|        | Brukslast L/90 | 28,6  | 16,57 | 10,41 | 6,98  | 4,90  | 3,57 | 2,68 | 2,07 | 1,63 | 1,31 | 1,06 | 0,87 | 0,73 |
| L=1,20 |                | 1,40  | 1,60  | 1,80  | 2,00  | 2,20  | 2,40 | 2,60 | 2,80 | 3,00 | 3,20 | 3,40 |      |      |
| 0,5    | Trykk          | 5,73  | 4,26  | 3,29  | 2,62  | 2,13  | 1,77 | 1,50 | 1,28 | 1,11 | 0,98 | 0,86 | 0,76 | 0,68 |
|        | Brukslast L/90 | 50,16 | 29,04 | 18,26 | 12,25 | 8,58  | 6,27 | 4,71 | 3,63 | 2,85 | 2,29 | 1,86 | 1,53 | 1,28 |
| 0,6    | Trykk          | 8,029 | 6,17  | 4,77  | 3,81  | 3,10  | 2,58 | 2,18 | 1,87 | 1,62 | 1,42 | 1,25 | 1,11 | 0,99 |
|        | Brukslast L/90 | 65,34 | 37,77 | 23,83 | 15,91 | 11,22 | 8,14 | 6,13 | 4,72 | 3,72 | 2,98 | 2,42 | 1,99 | 1,66 |
| L=1,40 |                | 1,60  | 1,80  | 2,00  | 2,20  | 2,40  | 2,60 | 2,80 | 3,00 | 3,20 | 3,40 |      |      |      |
| 0,5    | Trykk          | 6,90  | 5,15  | 3,99  | 3,18  | 2,60  | 2,17 | 1,83 | 1,58 | 1,36 | 1,20 | 1,06 | 0,94 | 0,84 |
|        | Brukslast L/90 | 39,30 | 22,73 | 14,30 | 9,61  | 6,74  | 4,91 | 3,69 | 2,85 | 2,24 | 1,79 | 1,46 | 1,20 | 1,00 |
| 0,6    | Trykk          | 9,97  | 7,48  | 5,79  | 4,62  | 3,78  | 3,15 | 2,67 | 2,29 | 1,98 | 1,74 | 1,53 | 1,36 | 1,22 |
|        | Brukslast L/90 | 51,19 | 29,63 | 18,63 | 12,47 | 8,80  | 6,40 | 4,81 | 3,70 | 2,91 | 2,33 | 1,90 | 1,56 | 1,31 |

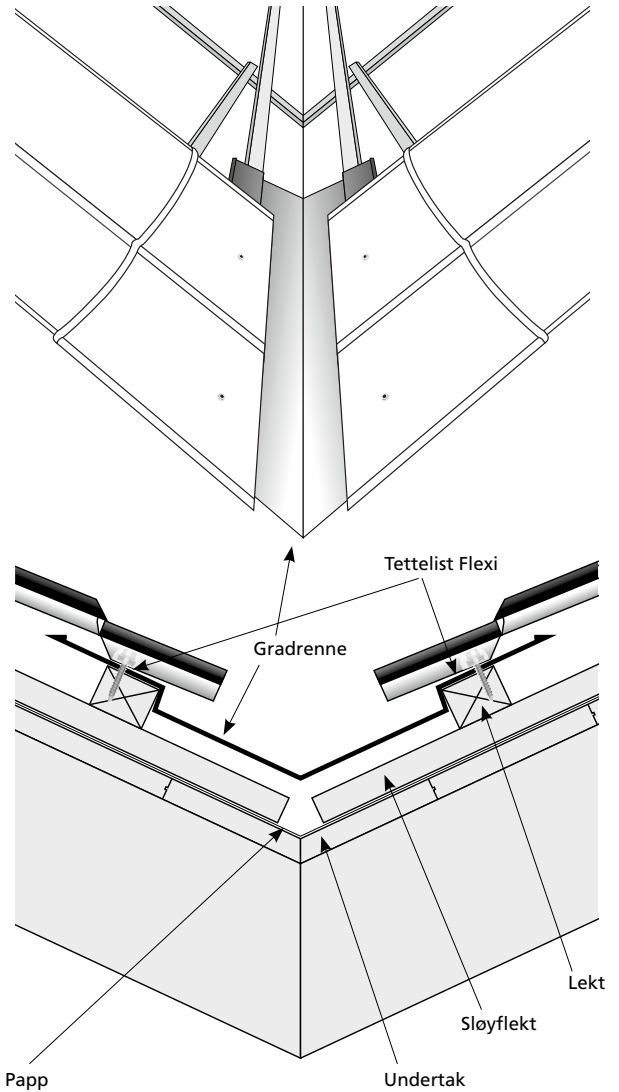
Samtlige laster gjelder for oppleggsbredde  $l_s > 48$  mm.

# DETALJER

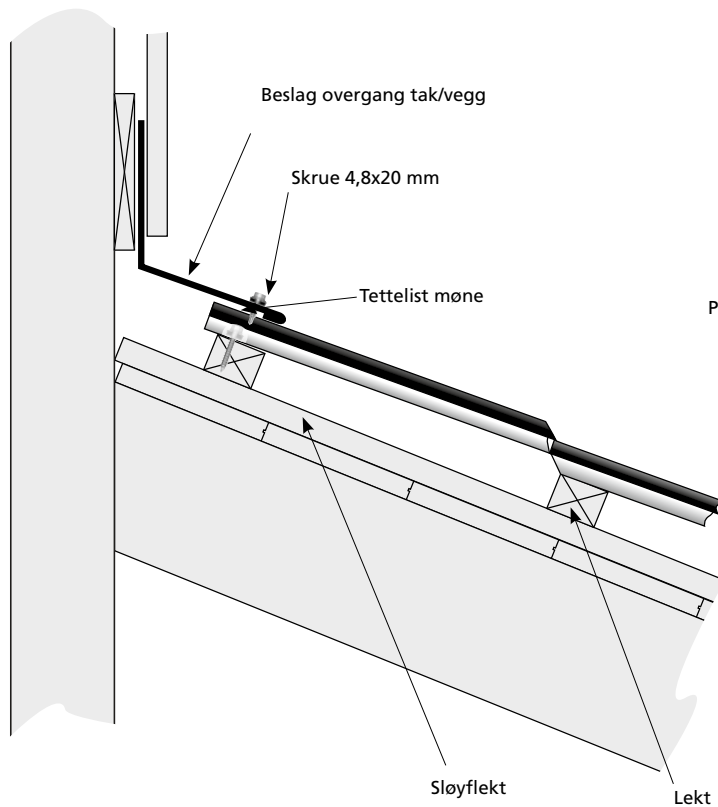
## Overgang tak/vegg-rett



## Gradrenne



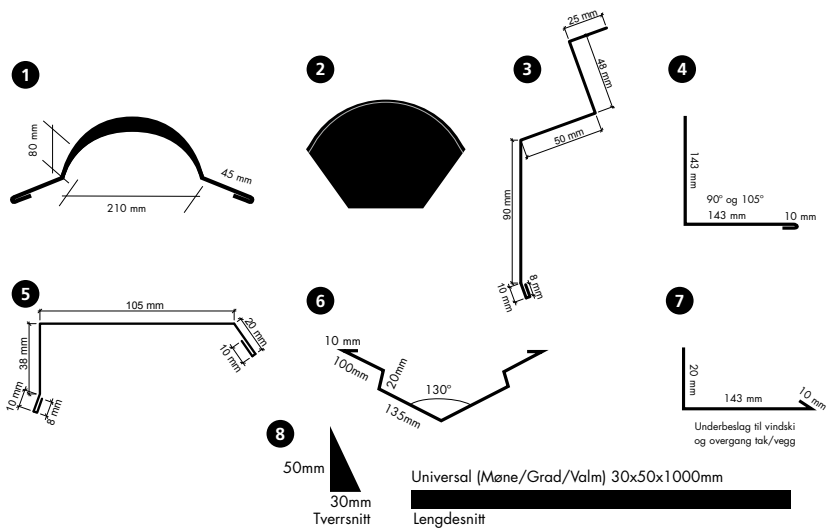
## Overgang tak/vegg-skrå



# BESLAG OG UTSTYR

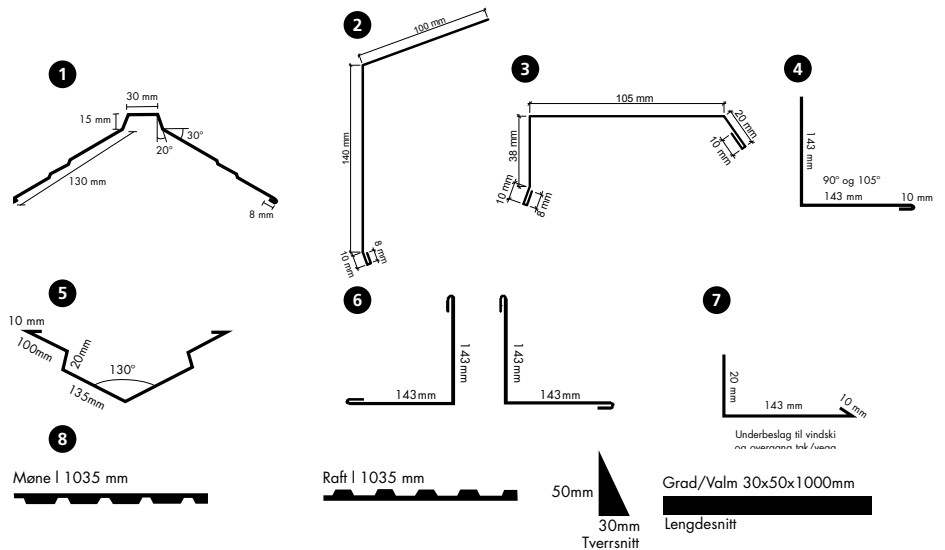
## ALSVÅG ORIGINAL/MONARK

1. Mønepanne 2200 mm
2. Endeløkk mønepanne
3. Takfotbeslag TSP I 2000 mm
4. Overgangsbeslag tak/vegg I 2000 mm (90 grad/105 grad)
5. Vindskibesbeslag I 2000 mm
6. Gradrenne I 2000 mm
7. Skottrenne I 2000 mm
8. Tettelister



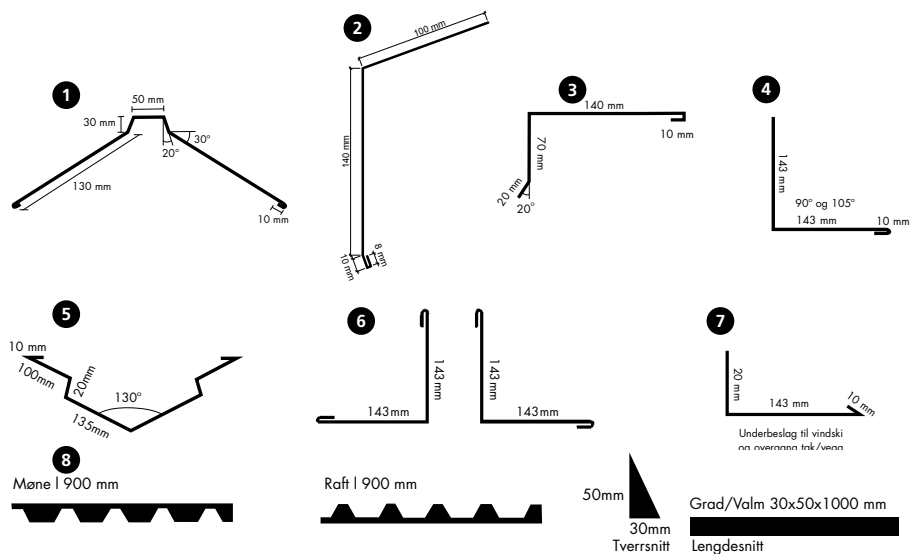
## TP 18/VP 18

1. Mønebeslag I 2000 mm
2. Takfotbeslag I 2000 mm
3. Vindskibesbeslag I 2000 mm
4. Overgangsbeslag tak/vegg I 2000 mm (90 grad/105 grad)
5. Gradrenne I 2000 mm
6. Utvendig hjørnebeslag I 2000 mm
7. Skottrenne I 2000 mm
8. Tettelister



## TP 45/VP 45

1. Mønebeslag I 2000 mm
2. Takfotbeslag I 2000 mm
3. Vindskibesbeslag I 2000 mm
4. Overgangsbeslag tak/vegg I 2000 mm (90 grad/105 grad)
5. Gradrenne I 2000 mm
6. Utvendig hjørnebeslag I 2000 mm
7. Skottrenne I 2000 mm
8. Tettelister



# ETTER MONTERING

Når taket er ferdig montert er det viktig å kontrollere at man ikke har skadet taket under monteringen. Hvis man har vært uheldig og fått skader i lakken, må dette utbedres med en gang. Det er også veldig viktig at man påfører lakk i alle plateender. Dette gjelder spesielt endene ved takfot og grad. Benytt Alsvåg repsett til dette.

Når man skrur platene fast vil det alltid dannes litt metallspån, derfor anbefaler vi at taket spyles med rent vann etter montering.

## Måking av taket:

Ved så store snømengder at denne må fjernes - følg disse punktene:

1. Sikre deg slik at du ikke faller ned. Er takstige typegodkjent og korrekt montert kan du sikre deg i denne.
2. Sjekk hvor snøen lander, det kan være at tilstøtende tak- og veggkonstruksjon ikke tåler den ekstra belastningen.
3. Unngå å lage renner i snølaget på tvers av takfallet. Slik måking kan føre til ustabilitet i snøen på taket og at store snømengder settes i bevegelse samtidig.
4. Unngå at store snømengder kommer i bevegelse samtidig. En wire som føres gjennom snølaget kan fjerne mye snø, men en rask avlastning kan sette en konstruksjon i svingninger som den ikke tåler.
5. Ikke fjern snøen helt ned til tekkingen, dette for å unngå skade på platene. La det være igjen ca 10-20 cm snø på taket.



# TAKSJEKK

Årlig taksjekk er nødvendig for at taket ditt skal vare lengst mulig. Dette er viktig uansett om taket er nytt eller gammelt. Jo tidligere man oppdager en eventuell skade og får utbedret den, jo lenger varer taket og mindre omfattende blir reparasjonen. Dette er din måte å påvirke takets levetid på! Alsvåg Plater AS anbefaler at du sjekker taket ditt to ganger i året, vår og høst. Hvis du gjør dette er det garantert at taket holder seg fint og tett mye lenger.

## Hva skal sjekkes?

- Er det greiner, blad, mose eller andre løse gjenstander på taket, i gradrenner og i takrennene?
- Har snø og is forårsaket ødeleggelse på takrenner, snøfangere, beslag e.l.?
- Er tekkingen hel og fin?
- Er beslag, pipehatter, ventilasjonshetter og plateender fri for rust, avskallinger e.l.?
- Er det løse eller dårlige skruer?
- Sjekk innvendig om det er tegn til lekkasje (misfarging, sopp, dårlig luft) på kaldloft eller på innvendige takplater.
- Se spesielt etter lekkasjemerker ved gjennomføringer ved takvindu, ventilasjonshetter og piper.
- Har taket mye isdannelse/istapper?

## Hvilke tiltak må gjøres?

Hvis man oppdager avvik under sjekken, er det viktig å få utbedret dette snarest.

- Løse gjenstander må spyles vekk og takrenner må spyles rene.
- Områder som har korrosjon må behandles.
- Løse eller dårlige skruer må skiftes.
- Mye is kan skyldes kondens og dårlig utlufting.
- Eventuelle sår etter mekanisk slitasje må utbedres.

## Husk sikkerhet ved arbeid på taket!

Har du spørsmål angående taksjekk eller annet vedlikehold, ta gjerne kontakt med vårt servicekontor på telefon 76 11 00 30.

# Med Alsvåg **TAK** tar du vare på hele huset

Da Alsvåg Plater AS startet i 1979 var det ingen norskeide bedrifter som produserte rulleformet taktekke i Norge. Det norske markedet var fullstendig dominert av svenske og finske produsenter. Vår forretningsidé var å kjøpe råvarene på rull, ferdig galvanisert og lakkert, slik at formingen av produktene kunne skje i Norge, skreddersydd etter kundens behov. Platene kunne dermed skrues rett på lektene uten unødvendig kutting, som igjen ville bety kortere monteringsstid og lavere kostnader.

Over 30 års erfaring har vist at dette var en riktig filosofi. Siden oppstarten har vi produsert nærmere 7 millioner m<sup>2</sup>. Dette tilsvarer ca 70.000 hustak. Fornøyde kunder er vårt eksistensgrunnlag. Å kjøpe taktekke er et tillitsforhold, og vi legger derfor grunnleggende vekt på å gi riktig informasjon om kvaliteter og anbefalte løsninger. Gjør kunden et annet valg, skal ikke dette skyldes manglende informasjon. Vi ønsker å hjelpe kunden til å finne riktig balansepunkt mellom økonomi og langsiktig kvalitetsbehov.



Alsvåg Plater AS ★ Havnegt. 28 ★ Postboks 263, 8401 Sortland  
Tlf: +47 76 11 00 30 ★ Faks: +47 76 11 00 31  
firmapost@alsvag.no ★ www.alsvag.no