

Tekniske data og veiledning for OSB gulv-, tak- og veggplater



PRODUKT BESKRIVELSE

Oriented Strand Board (OSB) er et trebasert plateprodukt til bygningsformål.

OSB-plater fremstilles i forskjellige kvaliteter i henhold til den europeiske produktstandard EN 300 [1].

I denne veiledningen om bruk av OSB-plater er det vist produktdata for Sterling OSB-plater produsert av Nexfor Ltd, Skottland.

Produksjon

OSB-plater lages av lange trespon som limes sammen under trykk og varme. Platene bygges opp i tre lag som er symmetriske om midtlaget. Platene skiller seg fra vanlige sponplater bl.a. ved at tresponene er vesentlig større, og at de ligger med fiberretningen mer orientert. I ytterlagene ligger sponene med fiberretningen hovedsaklig i platens lengderetning, mens de ligger på tvers i midtsjiktet. Platene har således en oppbygning etter samme prinsipp som i en tre-lags kryssfinérplate.

De viktigste råvarene til fremstilling av OSB-plater er trespon, lim og voks. Tresponene er av nåletré (Scots Pine), og fremstilles av nytt trevirke til veldefinerte spon i en knivmølle. Til lim brukes et vannfast fenollim.

Kvaliteter

Produktstandard EN 300 omfatter fire kvalitetsklasser for OSB-plater som vist i Tabell 1. I Norge markedsføres primært OSB/3.

Tabell 1 OSB-kvaliteter i henhold til EN 300

Kvalitet	Klimakl.	Bruksområde
OSB/1	1	Ikke bærende formål i tørre omgivelser, f.eks. innredninger.
OSB/2	1	Bærende formål i tørre omgivelser, f.eks. undergulv og veggkledninger
OSB/3	2	Bærende formål i tørre omgivelser, hvor høy fuktighet har begrenset varighet, f.eks. undergulv, taktro og innv. veggkledning
OSB/4	2	Som OSB/3, men hvor det kreves høyere styrke og stivhet enn for OSB/3

Materialeegenskaper

Styrke og stivhet

Minstekrav til platens styrke og stivhet i henhold til EN 300 er vist i Tabell 2 for OSB/2 og OSB/3. I tillegg skal platene tilfredsstille funksjonskrav til bærende undergulv og taktro som angitt i EN 12871 [2].

Tabell 2 Styrke og stivhet til Sterling OSB-plater

Egenskap i N/mm ²	Prøve- metode	Sterling OSB/2 og OSB/3 Platetykkelse	
		11 - 17 mm	18 - 25 mm
Bøyefasthet i lengderetningen, m_0	EN 310	20	18
Bøyefasthet i tverretningen, m_{90}	EN 310	10	9
Tverrstrekkfasthet, f_{90}	EN 319	0,32	0,30
E-modul, bøyning i lengderetn., E_0	EN 310	3500	3500
E-modul, bøyning i tverretn., E_{90}	EN 310	1400	1400

For plater som brukes til konstruksjonsformål, og som beregnes etter trekonstruksjonsstandard NS 3470-1 eller Eurocode 5, er karakteristiske konstruksjonsverdier for OSB-plater angitt i NS-EN 12369-1 [5].

Densitet

Som følge av varmpressingen har OSB-plater høyere densitet enn vanlig trevirke, se Tabell 3.

Varmeledningsevne

Praktisk varmekonduktivitet er gitt i Tabell 3.

Lyd

OSB-platers bidrag til lydisolering bestemmes av de ulike platenes vekt og bøyestivhet. Det vises til Byggforskerseriens Byggdetaljblader [3] som gir anvisninger vedrørende lydisoleringsegenskaper til ulike trekonstruksjoner med trebaserte platematerialer.

Brann

OSB-plater klassifiseres som brennbart materiale i henhold til NS 3919, og som overflate i klasse In2 og Ut2. Som kledning klassifiseres plater med tykkelse minst 12 mm som K2 i henhold til NS 3919.

Ved beregninger av brannmotstand i henhold til NS 3470-2 regnes forkullingshastighetens grunnverdi lik 0,9 mm/min. for plater med tykkelse minst 20 mm. For tynnere plater beregnes forkullingshastigheten i forhold til platetykkelsen som angitt i standarden.

Fukt

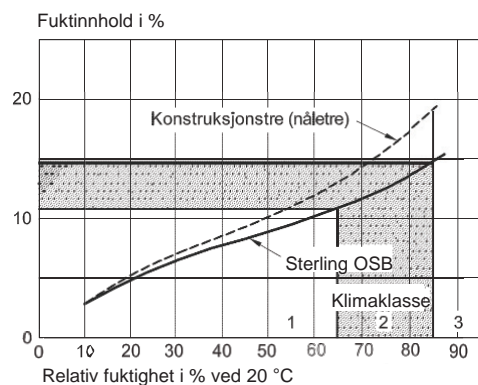
Vanndampmotstand og fuktbevegelser er gitt i Tabell 3.

Fuktinnholdet i OSB-plater rett etter produksjonen er følgende:

Sterling OSB/3: 6 - 8 %

Fuktinnholdet i platene innstiller seg etter en tid i balanse med luftens relative fuktighet som vist i fig. 1. Til sammenligning viser figuren også fuktinnholdet i vanlig trevirke. Dimensjonsendringene som er angitt for plater i Tabell 3 gjelder når det er oppnådd fuktlikevekt med den omgivende luften.

Fuktinnhold (sorpsjonskurve) for Sterling OSB



Tabell 3

Egenskaper til Sterling OSB-plater

Egenskap	Prøve-metode	Sterling OSB/3
Densitet	EN 323	. 640 kg/m ³
Varmekonduktivitet λ	NS 12524	0,13 W/mK
Vanndampmotstand For 12 mm plate, opptil ca. 75 % RF	NT Build 130	ca. 5 - 10 ⁹ m ² sPa/kg
Fuktbevegelser		
Lengde/bredde, ved endring 30 -90 % RF	EN 318	2,0 mm/m
Lengde/bredde, ved 10 % endring i RF	EN 318	0,3 mm/m
Tykkelse, ved endring 30 -90 % RF	EN 318	5 %
Tykkelse, ved 10 % endring i RF	EN 318	0,9 %
Tykkelsessvelling etter 24 timer i vann	EN 317	< 12 %
Lufttetthet	NS 3261	

Spesielt ved bruk som taktro må det tas hensyn til at platene i praksis kan svulle 1 – 2 mm/m etter at de er lagt på tak som utsettes for nedbør før taktekningen er lagt.

Motstand mot mugg og råte

Sterling OSB er ikke impregnert mot mugg eller råte, og er forutsatt brukt i klimaklasser der impregnering ikke er nødvendig.

Inneklimapåvirkning

Sterling OSB avgir ikke formaldehyd i konsentrasjoner som overstiger kjente lukt- eller irritasjonsterskler, og tilfredsstiller kravet til formaldehydinnhold i klasse 1 i henhold til EN 300 (perforatorverdi ≤ 8 mg/100g målt i henhold til EN 120). Platene avgir ikke helseskadelige stoffer til inneklimateet.

Tabell 4

Platekvalitet	Tykkelser, mm	Lengde x bredde, mm
Sterling OSB/3	9, 11	2440 x 1220
Sterling OSB/3 ¹⁾	12, 15, 18, 22	2440 x 1220 2400 x 1200 2400 x 600

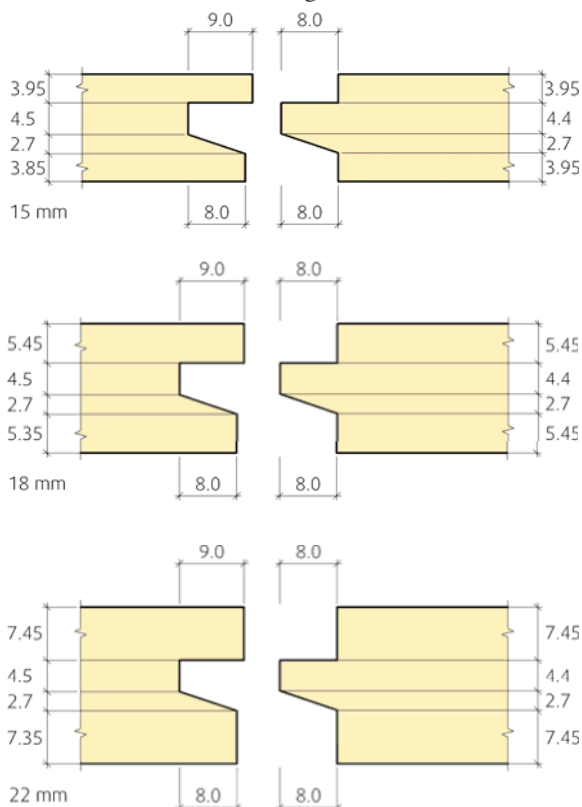
Formater og toleranser

Sterling OSB fremstilles i kvaliteter og formater som angitt i Tabell 4. Spesialformater kan leveres etter avtale. Fig. 2 viser not og fjær til Sterling OSB gulvplater.

Fig. 2

Not og fjær profil

Platene merkes som vist i fig. 3



Merking

Fig. 3

Platene skal være CE-merket i henhold til NS-EN 13986, inkludert produktnavn, produsentens navn, formaldehyd-klasse og et produksjonsnummer eller produksjonsdato. Det kan også merkes med godkjenningsmerket for SINTEF Teknisk Godkjenning; TG 2030.



Overflater

Sterling OSB leveres upusset eller med begge overflater pusset.

Produksjonskontroll

Produsentens produksjonskontroll er sertifisert og overvåket av Stichting Keuringsbureau Hout (SKH), Nederland, som grunnlag for CE-merking i henhold til NS-EN 13986; sertifikat EC 0502-CPD-10003.

Produsenten Norbord Ltd har et kvalitetssystem som er sertifisert av British Standards Institution (BSI) i henhold til EN ISO 9001:2008; sertifikat nr. Q 05688.

Grunnlag for godkjenningen

Verifikasjon av produkttegenskaper gjennom typeprøving er opprinnelig dokumentert i følgende prøvningsrapporter, og senere bekreftet gjennom overvåkende produktkontroll,

- SINTEF Byggforsk. Rapport 3B0556. Testing of 15 mm Sterling OSB/3 boards according to EN 1195 – static load test, datert 05.09.2011
- SINTEF Byggforsk. Rapport 3B0556. Testing of 18 mm Sterling OSB/3 boards according to EN 1195 – static load test, datert 05.09.2011
- SINTEF Byggforsk. Rapport 3B0556. Testing of 22 mm Sterling OSB/3 boards according to EN 1195 – static load test, datert 05.09.2011
- SINTEF Byggforsk. Rapport 3B0556. Testing of 15 mm, 18 mm and 22 mm Sterling OSB/3 boards according to EN 310, datert 25.08.2011

ANVENDELSE

Bruksområder

Sterling OSB brukes i Norge primært til undergulv og taktro. Bruksområdene med hensyn til fuktforhold som angitt i Tabell 1 er basert på følgende:

- Bruk av Sterling OSB/3 (klimaklasse 2) forutsetter at den relative luftfuktigheten på årsbasis bare overstiger 85 % ved 20°C i noen få uker, at platenes midlere fuktinnhold er maks. 16 %, og aldri overstiger 20 %.

Lagring og kondisjonering

Sterling OSB skal lagres i tørre rom.

Fordi det normale fuktinnholdet i platene blir høyere enn det fuktinnholdet er ved leveransen fra fabrikk, må man i de fleste tilfeller regne med at platene får en viss svelling i planet etter at platene er lagt. Det beste for å sikre seg mot sjenerende stor svelling er å kondisjonere platene før de legges. Platene plasseres da slik at luften kan sirkulere på begge sider, inntil fuktinnholdet er tilnærmet i likevekt med omgivende luft som vist i fig. 1. Slik kondisjonering må alltid gjøres når platene har begrensede ekspansjonsmuligheter langs kantene og rundt åpninger, og når det må forventes at platene etter montasje vil få en betydelig oppfukning over lengre tid.

Anvendelse i gulv

Sterling OSB/3 kan også brukes som undergulv i plattform- konstruksjoner der platene ligger ubeskyttet mot nedbør i en kortere periode i byggetiden.

OSB-plater egner seg best som undergulv for tykke gulvbelegg som parkett og tregulv, laminat, tepper, kork o.l., hvor belegget kan legges direkte på upussede plater. Plater som brukes til plattformkonstruksjon og utsettes for nedbør vil som regel få en permanent tykkelsessvelling ved plate-skjøtene som må pusses ned. For gulv med tynne fleksible belegg som vinyl og linoleum må OSB-plater alltid pusses og sparkles grundig først.

Spennvidder

På gulvbjelker eller tilfarere med avstand c/c 600 mm kan det brukes følgende platetykkelser for Sterling OSB/3:

- 18 mm til undergulv for stive gulvbelegg som parkett, tregulv, laminatgulv o.l.
- 22 mm til undergulv for tynne eller myke belegg som vinyl, linoleum, tepper o.l. (alternativt kan det brukes 18 mm plater supplert med tynne trefiberplater som underlag for tynne belegg)

Det er forutsatt gulv med nyttelast inntil Kategori B i henhold til NS 3491-1, d.v.s. bolighus, kontor o.l., med maks. 3,0 kN/m² jevnt fordelt last og maks. 2,0 kN punktlast.

Legging

Platene legges i forbandt på tvers av gulvbjelker eller tilfarere, se fig. 4. Den merkede siden legges ned. Endeskjøter skal alltid være understøttet. Platene skal spenne over minst to fag.

Platene må alltid legges med litt avstand til vegger, rørgjennomføringer o.l. for å gi plass til fuktutvidelser. Det anbefales en fugebredde på min. 1,5 mm pr. m gulvlengde og minst 10 mm. Er gulvflaten lengere enn ca. 10 m, f.eks. i korridorer og gangarealer, bør det normalt legges inn bevegelersfuger som vist i fig. 5.

Fig. 4

Legging av OSB-plater som undergulv på tilfarere eller bjelker

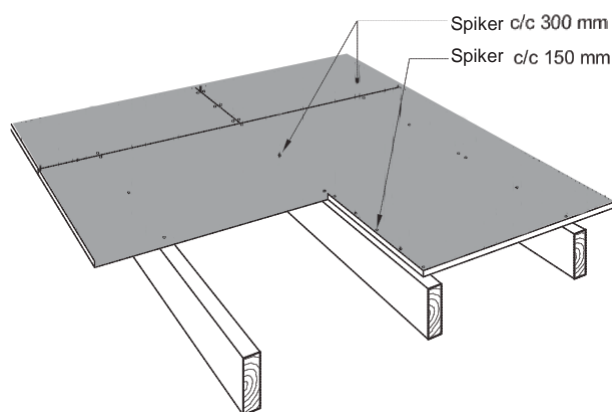
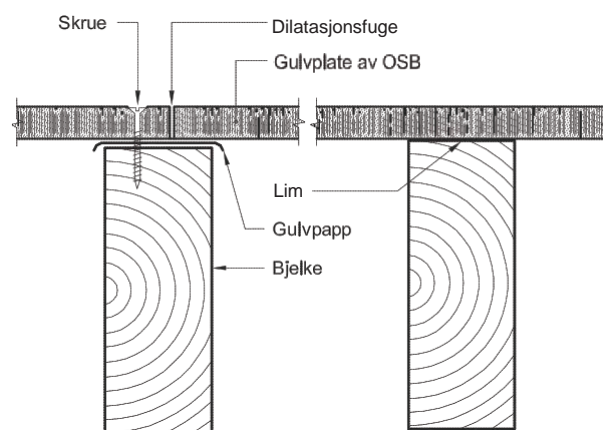


Fig. 5

Eksempel på utførelse av bevegelersfuge



Platene skal limes kontinuerlig i not og fjær, med lim påført på begge sider av fjæren. I tillegg skal det brukes lim på toppen av bjelkene eller tilfarerne. Ved montasje innendørs under tørre forhold kan det brukes PVA-lim beregnet til formålet. Ved plattformkonstruksjon må det brukes et montaselim spesielt beregnet for utendørs montasje. Også her må bjelkene være tørre og frie for snø og is når platene monteres. Se forøvrig limprodusentens anvisninger.

Platene skal skrues fast til underlaget med skruvavstander som vist i fig. 4. Det skal brukes plateskruer beregnet til gulvplater, og anbefalt skruedimensjon er ca. 4,2 x 55 mm for både 18 og 22 mm plater. Skruhodene forsenkes såvidt

også brukes spesielle rillede gulvspiker med lengde ca. 65 mm.

Før det legges gulvbelegg på platene skal det alltid kontrolleres at fukttinnholdet i gulvbjelkene er tilfredsstillende lavt, d.v.s. maks. 12 – 13 % i oppvarmede rom, og at platene ligger fast mot underlaget. Dette er særlig

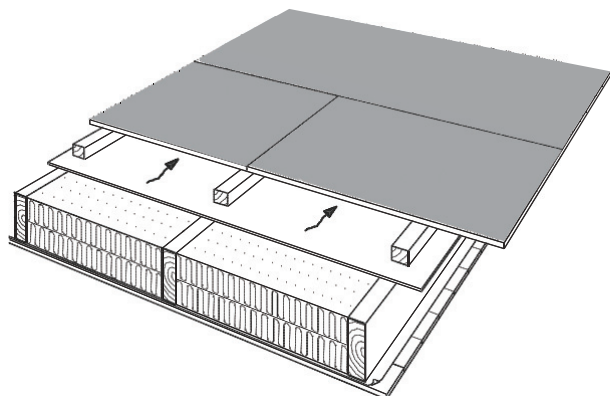
mot knirk i gulvet.

Platene forutsettes forøvrig å bli brukt i henhold til Byggforskseriens Byggedetaljer 522.861 [3].

Anvendelse i tak

Sterling OSB/3 kan brukes som bærende undertak for takteking med takbelegg, shingel, båndteking o.l. i skrå tak. Platene skal alltid ha et ventilert luftrom på undersiden, enten ved at taket har et kaldt loftsrom, eller med en luftespalte som vist i fig. 6 for isolerte skråtak. Det vises generelt til Byggforskseriens Byggedetaljer i 525-serien vedr. utførelse av ulike takkonstruksjoner.

Fig. 6
Eksempel på isolert takkonstruksjon med bærende taktro. Takflaten luftes mellom taktroen og en vindspærre over varmeisolasjonen. På takflater som er større enn vanlige småhustak bør det brukes krysslagte lekter til luftespalten.



Spennvidder

Tabell 5 viser nødvendig platetykkelse for bærende taktro avhengig av snølast, spennvidde og takvinkel. Tabell 6 viser nødvendig platetykkelse for tak som tekkes med torv.

Minste platetykkelser for bærende taktro av Sterling OSB/3.

Sperre- eller takstolavstand mm	Snølast * kN/m ²	Minste platetykkelse mm
<i>Tak tekket med takbelegg, asfaltshingel, båndteking o.l.</i>		
600	$s_k \leq 6,0$	15
	$6,0 < s_k \leq 7,0$	18
	$7,0 < s_k \leq 9,0$	22
900	$s_k \leq 3,5$	15
	$3,5 < s_k \leq 4,5$	18
	$4,5 < s_k \leq 6,0$	22
1200	$s_k \leq 2,5$	18
	$2,5 < s_k \leq 3,5$	22
<i>Tak tekket med torv</i>		
600	$s_k \leq 2,5$	15
	$2,5 < s_k \leq 4,5$	18
	$4,5 < s_k \leq 6,0$	22

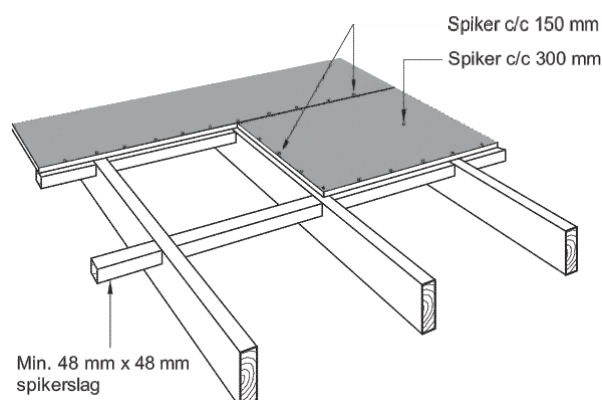
*Karakteristisk snølast på mark, s_k , som angitt i NS-EN 1991-1-3 høyde over kommunesenter)

Legging

Platene legges i forbandt på tvers av sperrer eller takstoler på samme måte vist for gulv i fig. 4. Platene legges med den merkede siden ned. Endeskjøter skal alltid være understøttet, og platene skal spenne over minst to fag. Langsgående skjøter til plater som ikke har not og fjær skal understøttes med spikerslag som vist i fig. 7.

For å kunne oppta svelling i plateplanet etter at platene er montert bør platene legges med en liten klaring mellom hver plate ved endeskjøter og ved eventuelle langsgående skjøter uten not og fjær. Plater som blir sterkt oppfuktet før teking kan swelle opptil 2 mm/m. Store/lange takflater bør oppdeles med bevegelsesfuger.

Fig. 7
Understøttelse av plateskjøter uten not og fjær



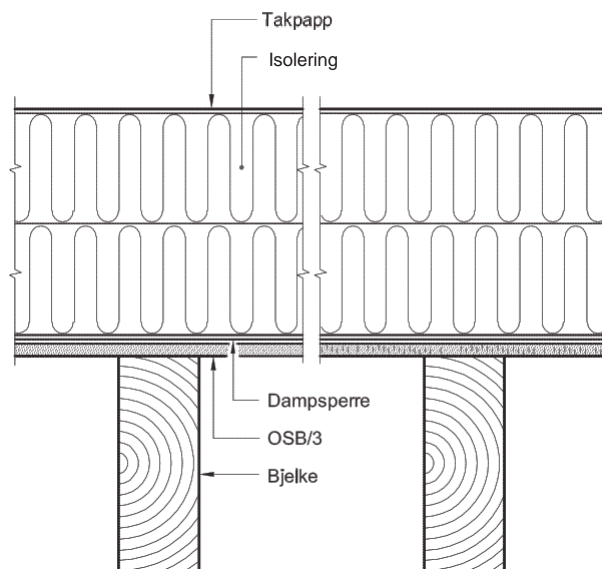
Takplater festes med varmforsinket spiker, eller med spiker eller skruer med tilsvarende korrosjonsmotstand. Det brukes samme spikeravstand som for skruer i golvplater, se fig. 4 og 7. Til plater med tykkelse maks. 15 mm bør det brukes min. 55 mm lang spiker, og for tykkere plater min. 65 mm lang spiker. Rillet spiker anbefales.

Platene forutsettes forøvrig brukt i henhold til Byggforskseriens Byggdetaljer 525.861 [3].

Flate trectak

Flate tak bygges som kompakte tak med innvendig nedløp. OSB-platene legges som bærende takplater på undersiden av trykkfast isolasjon som vist i fig. 8.

Fig. 8
Prinsipp for utførelse av flate trectak



Anvendelse i vegger

Sterling OSB/2 kan i prinsippet brukes som innvendig veggkledning på samme måte som andre typer trebaserte bygningsplater. Anbefalt platetykkelse er minimum 11 mm med stenderavtand c/c 600 mm. Det er særlig aktuelt å kombinere bruken av OSB-plater med gipsplater i doble platelag. Man får da en veggkledning som er relativt stiv og med god støttemotstand, og hvor det kan brukes skruer og vanlige veggfester til oppheng. Samtidig gir gipsplatene en jevn overflate for maling eller tapetsering, samt en høyere brannklasse.

Referanser

- [1] EN 300 Oriented Strand Boards (OSB). Definitions, classifications and specifications
- [2] EN 12871 Wood-based panels – Performance specifications and requirements for load bearing boards for use in floors, walls and roofs
- [3] Byggforskserien. Byggdetaljer. Informasjonssystem fra Norges byggforskningsinstitutt
- [4] NBI Teknisk Godkjenning 2030. Sterling OSB golv- og takplater
- [5] NS-EN 12369-1 Trebaserte plater – Karakteristiske verdier for dimensjonering av trekonstruksjoner – Del 1: OSB-plater, sponplater og trefiberplater

Brosjyren er utarbeidet i samråd med Norges byggforskningsinstitutt



Fritzøe Engros AS
Postboks 2055 Stubberød
3262 Larvik

Tlf. 33 13 64 00 - Fax 33 13 64 98 - www.fritzoeengros.no