



**Robert Bosch GmbH**  
Power Tools Division  
70745 Leinfelden-Echterdingen  
Germany

[www.bosch-pt.com](http://www.bosch-pt.com)

1 609 929 U17 (2010.04) PS / 172 UNI



1 609 929 U17

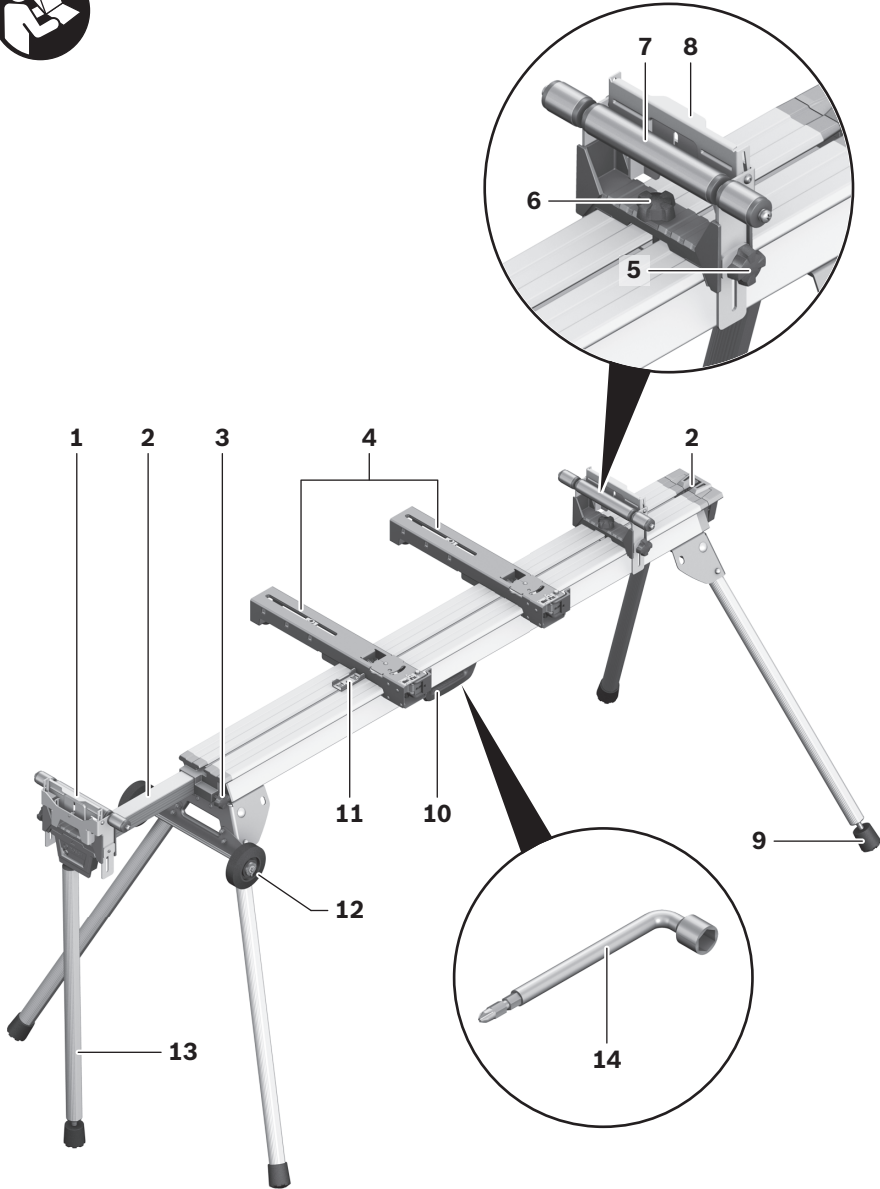
## GTA 3800 Professional

 **BOSCH**

- |  |  |                                       |
|--|--|---------------------------------------|
| <b>de</b> Originalbetriebsanleitung          | <b>el</b> Πρωτότυπο οδηγιών χρήσης                 | <b>sr</b> Originalno uputstvo za rad  |
| <b>en</b> Original instructions              | <b>tr</b> Orijinal işletme talimatı                | <b>sl</b> Izvirna navodila            |
| <b>fr</b> Notice originale                   | <b>pl</b> Instrukcja oryginalna                    | <b>hr</b> Originalne upute za rad     |
| <b>es</b> Manual original                    | <b>cs</b> Původní návod k používání                | <b>et</b> Algupärane kasutusjuhend    |
| <b>pt</b> Manual original                    | <b>sk</b> Pôvodný návod na použitie                | <b>lv</b> Instrukcijas oriģinālvalodā |
| <b>it</b> Istruzioni originali               | <b>hu</b> Eredeti használati utasítás              | <b>lt</b> Originali instrukcija       |
| <b>nl</b> Oorspronkelijke gebruiksaanwijzing | <b>ru</b> Оригинальное руководство по эксплуатации | <b>ar</b> تعليمات التشغيل الأصلية     |
| <b>da</b> Original brugsanvisning            | <b>uk</b> Оригінальна інструкція з експлуатації    | <b>fa</b> راهنمای طرز کار اصلی        |
| <b>sv</b> Bruksanvisning i original          | <b>ro</b> Instrucțiuni originale                   |                                       |
| <b>no</b> Original driftsinstruks            | <b>bg</b> Оригинална инструкция                    |                                       |
| <b>fi</b> Alkuperäiset ohjeet                |  |                                       |



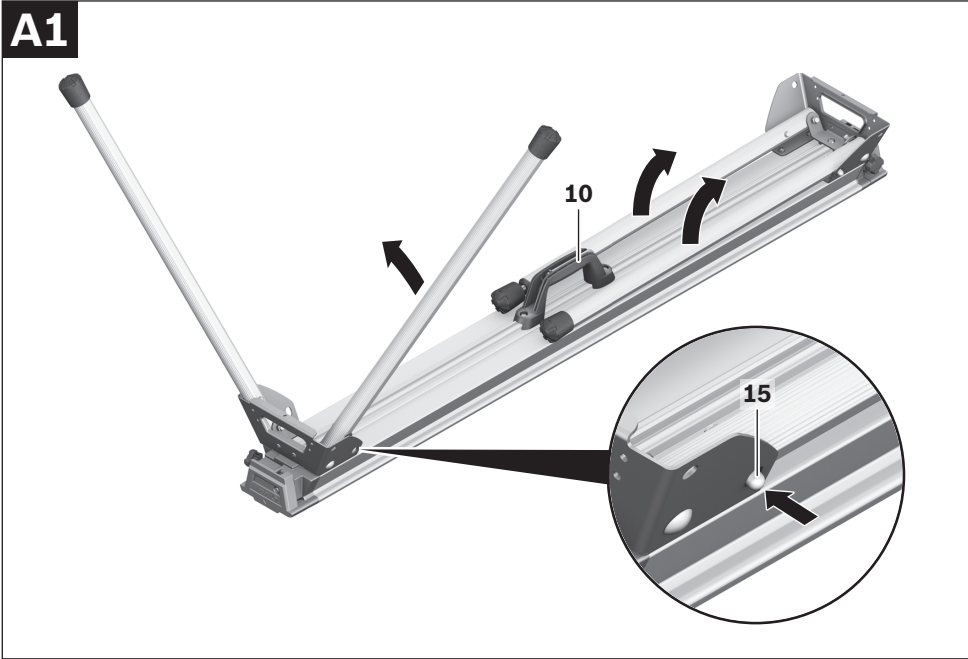
Deutsch . . . . .	Seite	11
English . . . . .	Page	17
Français . . . . .	Page	23
Español . . . . .	Página	29
Português . . . . .	Página	35
Italiano . . . . .	Página	41
Nederlands . . . . .	Página	47
Dansk . . . . .	Side	53
Svenska . . . . .	Sida	58
Norsk . . . . .	Side	63
Suomi . . . . .	Sivu	68
Ελληνικά . . . . .	Σελίδα	73
Türkçe . . . . .	Sayfa	79
Polski . . . . .	Strona	84
Česky . . . . .	Strana	90
Slovensky . . . . .	Strana	95
Magyar . . . . .	Oldal	101
Русский . . . . .	Страница	107
Українська . . . . .	Сторінка	113
Română . . . . .	Pagina	119
Български . . . . .	Страница	125
Srpski . . . . .	Strana	131
Slovensko . . . . .	Stran	136
Hrvatski . . . . .	Stranica	141
Eesti . . . . .	Lehekülg	146
Latviešu . . . . .	Lappuse	151
Lietuviškai . . . . .	Puslapis	157
عربي . . . . .	صفحة	166
فارسی . . . . .	صفحه	171



**GTA 3800 Professional**

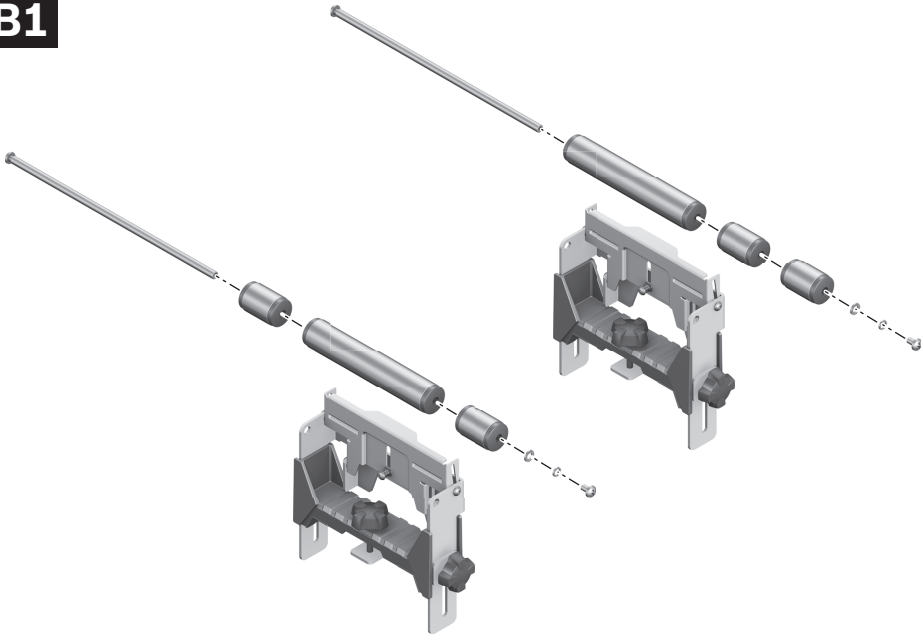
4 |



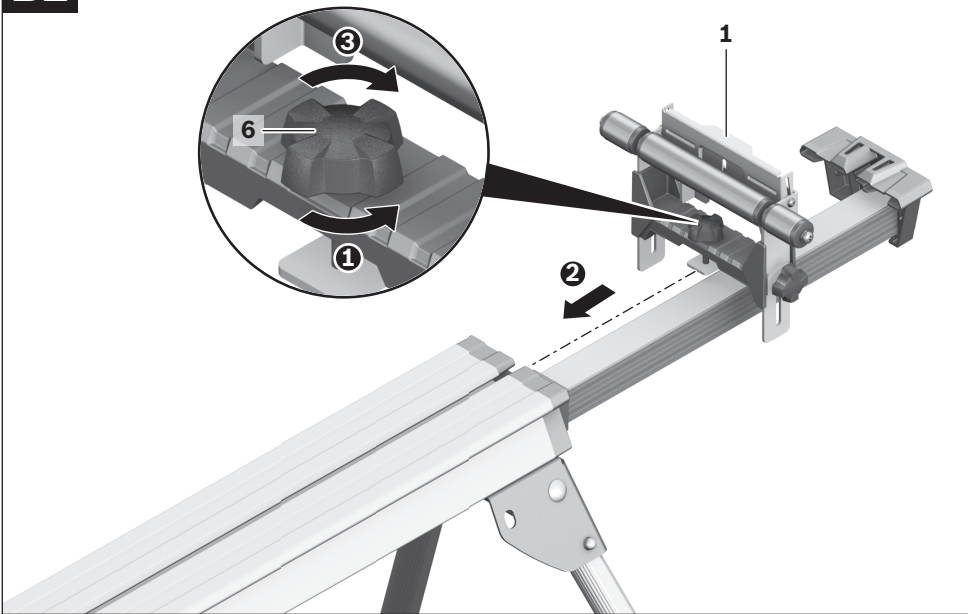


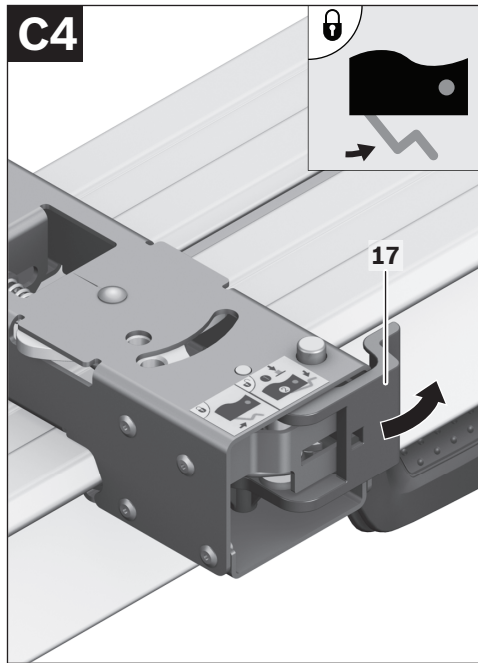
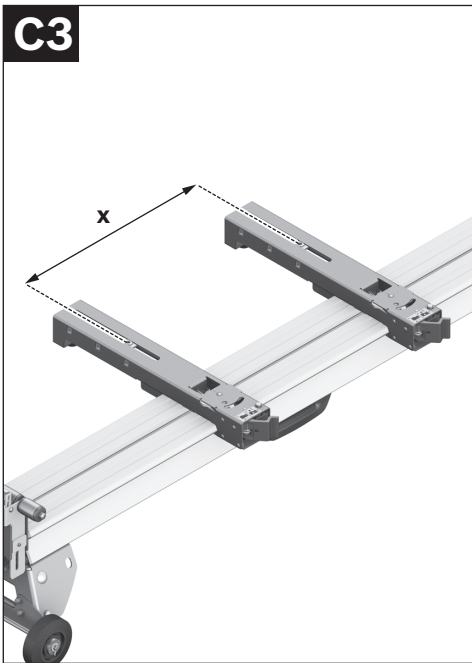
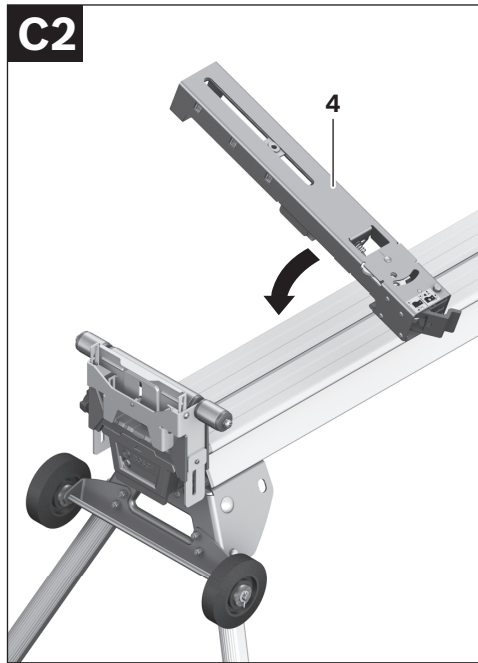
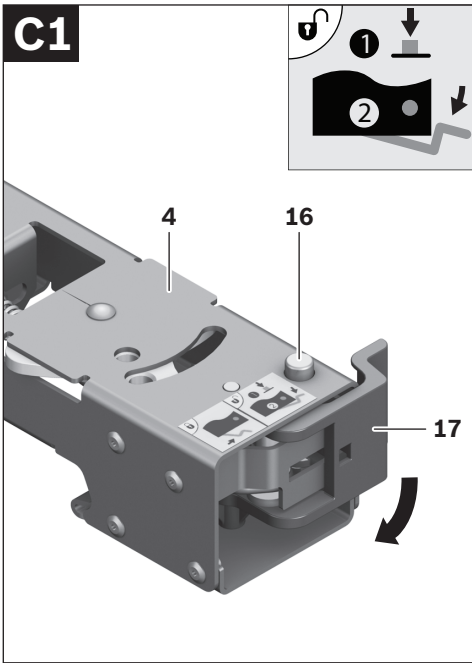
6 |

**B1**

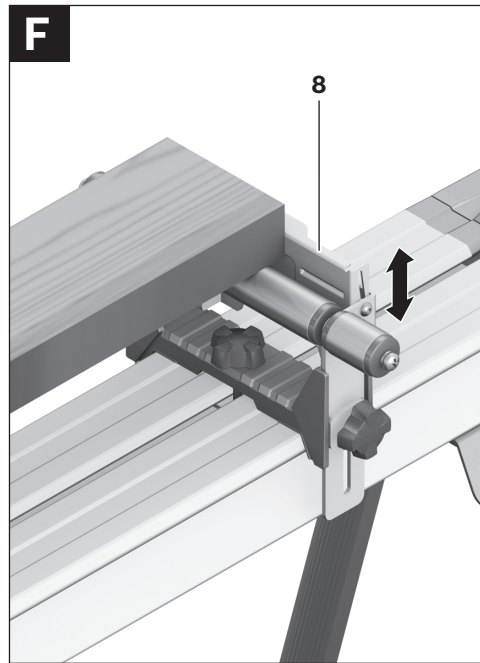
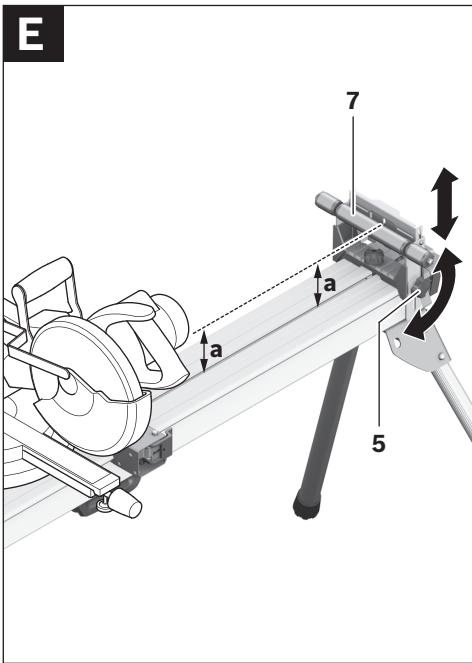
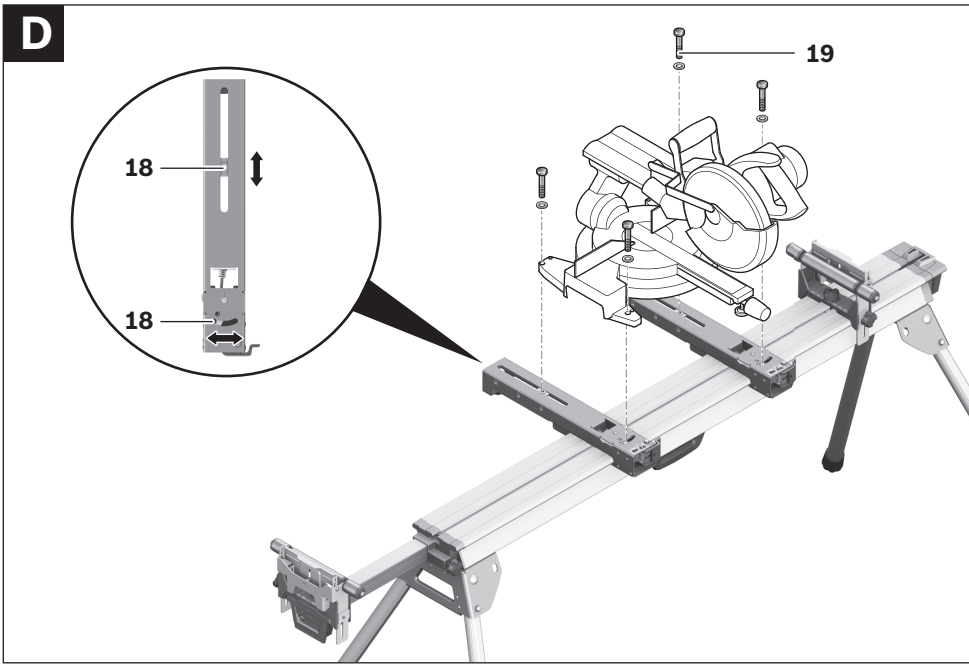


**B2**

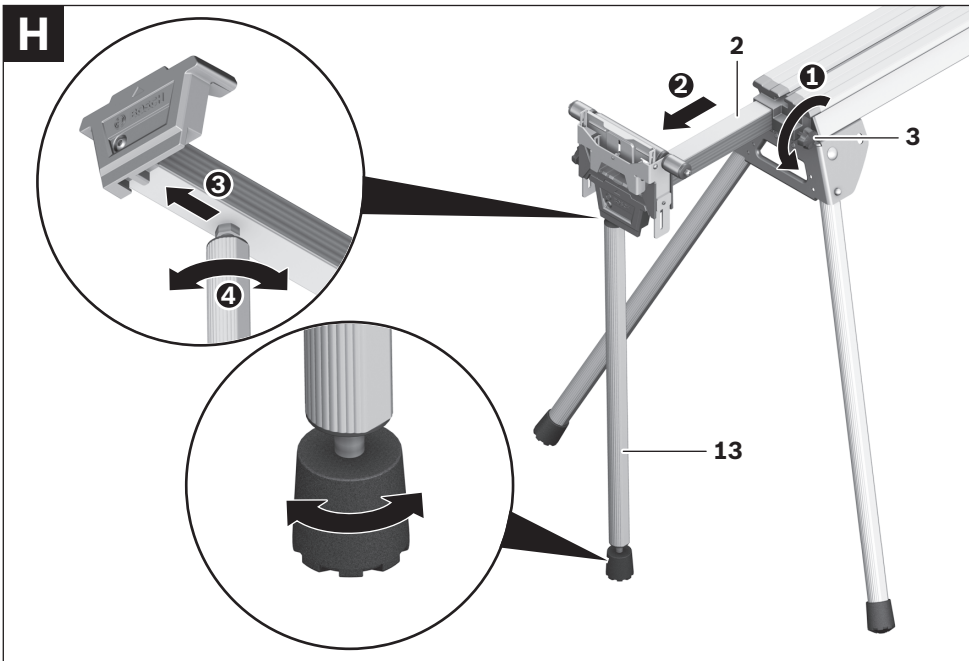
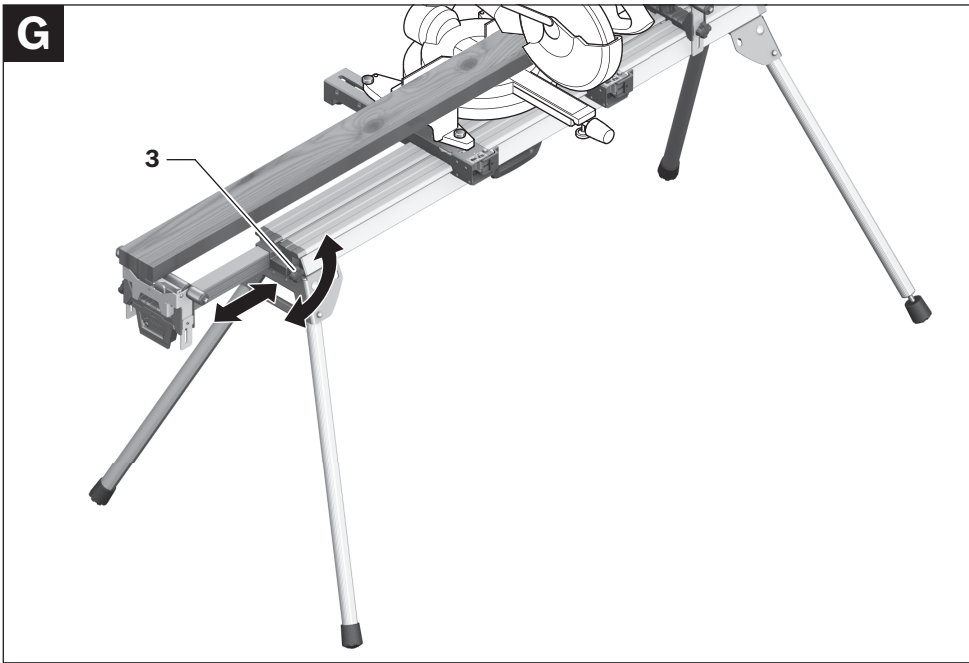




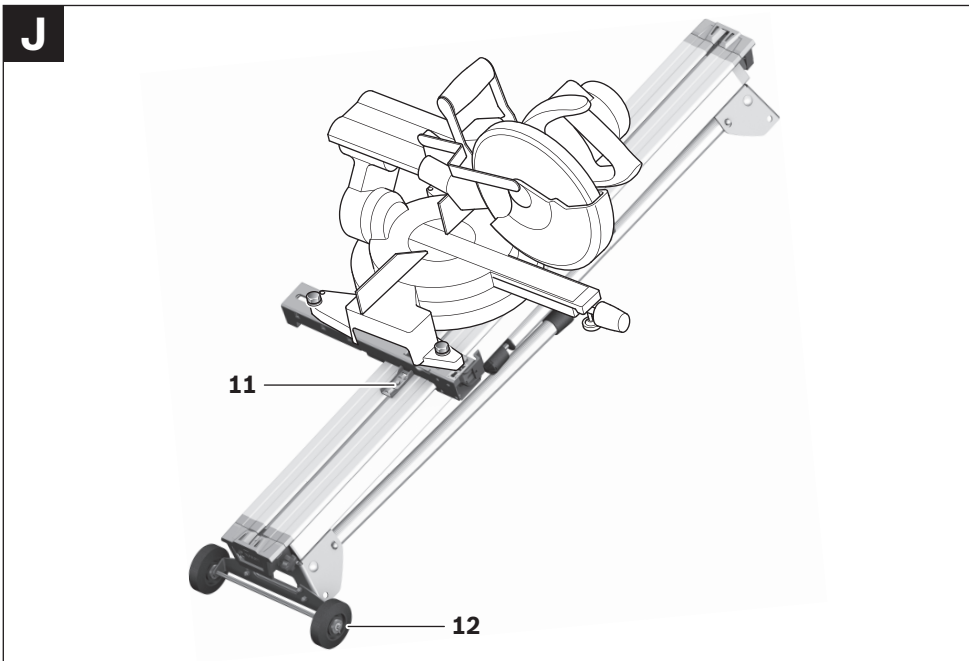
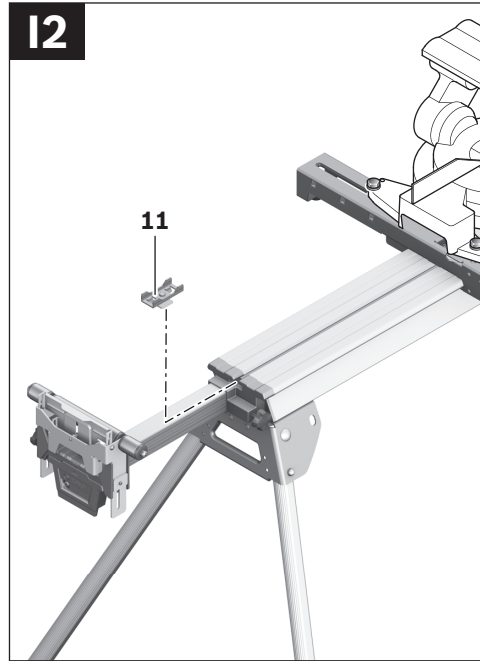
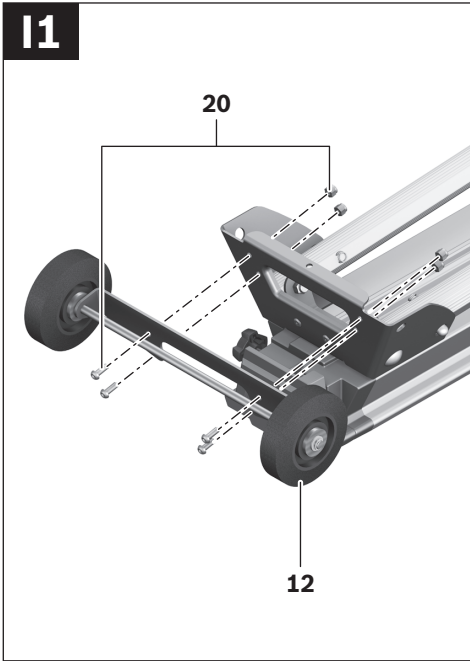
8 |







10 |



## Sicherheitshinweise

### Allgemeine Sicherheitshinweise



**Lesen Sie alle dem Arbeitstisch oder dem zu montierenden Elektrowerkzeug beigefügten Warnhinweise und Anweisungen.** Versäumnisse bei der Einhaltung der Sicherheitshinweise und Anweisungen können elektrischen Schlag, Brand und/oder schwere Verletzungen verursachen.

### Sicherheitshinweise für Arbeitstische

- ▶ **Ziehen Sie den Stecker aus der Steckdose und/oder entnehmen Sie den Akku vom Elektrowerkzeug, bevor Sie Geräteeinstellungen vornehmen oder Zubehörteile wechseln.** Unbeabsichtigter Start von Elektrowerkzeugen ist die Ursache einiger Unfälle.
- ▶ **Bauen Sie den Arbeitstisch korrekt auf, bevor Sie das Elektrowerkzeug montieren.** Einwandfreier Aufbau ist wichtig, um das Risiko eines Zusammenbrechens zu verhindern.
- ▶ **Befestigen Sie das Elektrowerkzeug sicher am Arbeitstisch, bevor Sie es benutzen.** Ein Verrutschen des Elektrowerkzeugs auf dem Arbeitstisch kann zum Verlust der Kontrolle führen.
- ▶ **Stellen Sie den Arbeitstisch auf eine feste, ebene und waagerechte Fläche.** Wenn der Arbeitstisch verrutschen oder wackeln kann, können das Elektrowerkzeug oder das Werkstück nicht gleichmäßig und sicher geführt werden.
- ▶ **Überlasten Sie den Arbeitstisch nicht und verwenden Sie diesen nicht als Leiter oder Gerüst.** Überlastung oder Stehen auf dem Arbeitstisch kann dazu führen, dass sich der Schwerpunkt des Arbeitstisches nach oben verlagert und dieser umkippt.
- ▶ **Achten Sie darauf, dass beim Transport und beim Arbeiten sämtliche Schrauben und Verbindungselemente fest angezogen sind. Die Aufnahme-Sets für das Elektrowerkzeug müssen immer fest arretiert sein.** Lockere Verbindungen können zu Instabilitäten und ungenauen Sägevorgängen führen.
- ▶ **Montieren und demontieren Sie das Elektrowerkzeug nur, wenn es in Transportstellung ist (Hinweise zur Transportstellung siehe auch Betriebsanleitung des jeweiligen Elektrowerkzeugs).** Das Elektrowerkzeug kann sonst einen so ungünstigen Schwerpunkt haben, dass Sie es nicht sicher halten können.
- ▶ **Betreiben Sie das auf dem Aufnahme-Set befestigte Elektrowerkzeug ausschließlich auf dem Arbeitstisch.** Ohne den Arbeitstisch steht das Aufnahme-Set mit dem Elektrowerkzeug nicht sicher und kann kippen.
- ▶ **Stellen Sie sicher, dass lange und schwere Werkstücke den Arbeitstisch nicht aus dem Gleichgewicht bringen.** Lange und schwere Werkstücke müssen am freien Ende unterlegt oder abgestützt werden.
- ▶ **Bringen Sie beim Zusammenschieben oder Auseinanderziehen des Arbeitstisches ihre Finger nicht in die Nähe der Gelenkpunkte.** Die Finger könnten eingequetscht werden.

## Symbole

Die nachfolgenden Symbole können für den Gebrauch Ihres Arbeitstisches von Bedeutung sein. Prägen Sie sich bitte die Symbole und ihre Bedeutung ein. Die richtige Interpretation der Symbole hilft Ihnen, den Arbeitstisch besser und sicherer zu gebrauchen.

### Symbol



### Bedeutung

Die maximale Tragfähigkeit (Elektrowerkzeug + Werkstück) des Arbeitstisches beträgt 250 kg.

## Funktionsbeschreibung

### Bestimmungsgemäßer Gebrauch

Der Arbeitstisch ist bestimmt, folgende Stationärsägen von Bosch aufzunehmen (Stand 2010.03):

– GCM 8 S	3 601 L16 0..
– GCM 800 S	3 601 L16 1..
– GCM 10	0 601 B20 0..
– GCM 10 J	3 601 M20 2..
GCM 10 M	
– GCM 10 S	0 601 B20 5..
– GCM 10 SD	0 601 B22 5..
– GCM 12	0 601 B21 0..
– GCM 12 SD	0 601 B23 5..
– GTM 12	3 601 M15 0..

Ausgewählte Kapp- und Gehrungssägen anderer Hersteller können ebenfalls montiert werden.

Zusammen mit dem Elektrowerkzeug ist der Arbeitstisch bestimmt zum Ablängen von Brettern und Profilen.

### Abgebildete Komponenten

Die Nummerierung der abgebildeten Komponenten bezieht sich auf die Darstellung des Arbeitstisches auf den Grafikseiten.

- 1** Werkstückauflage
- 2** Tischverlängerung
- 3** Feststellknopf der Tischverlängerung **2**
- 4** Aufnahme-Set
- 5** Feststellknopf für die Höheneinstellung der Rollenauflage **7**
- 6** Feststellknopf der Werkstückauflage **1**
- 7** Rollenauflage
- 8** Längenanschlag
- 9** Höhenverstellbarer Fuß
- 10** Tragegriff
- 11** Transportanschlag\*
- 12** Transporträder\*
- 13** Höhenverstellbarer Stützfuß der Tischverlängerung **2**\*

**14** Steckschlüssel (13 mm)/Innensechskantschlüssel (4 mm)/Kreuzschlitzschraubendreher

**15** Sicherungsstift

**16** Knopf zum Entriegeln des Hebels **17**

**17** Hebel zum Arretieren des Aufnahme-Sets

**18** Verschiebbare Mutter

**19** Befestigungsset Elektrowerkzeug

**20** Befestigungsset Transporträder\*

**\*Abgebildetes oder beschriebenes Zubehör gehört nicht zum Standard-Lieferumfang. Das vollständige Zubehör finden Sie in unserem Zubehörprogramm.**

### Technische Daten

Arbeitstisch	GTA 3800 Professional	
Sachnummer		3 601 M24 000
Länge Arbeitstisch ohne Tischverlängerung	mm	1578
Länge Arbeitstisch mit Tischverlängerung	mm	3877
Höhe Arbeitstisch	mm	824
max. Tragfähigkeit (Elektrowerkzeug + Werkstück) ohne Tischverlängerung – Aufnahme-Sets	kg	250
max. Tragfähigkeit (Elektrowerkzeug + Werkstück) mit Tischverlängerung – Aufnahme-Sets	kg	150
– je Tischverlängerung	kg	50
Gewicht, ca.	kg	22

## Montage

### Lieferumfang



Beachten Sie dazu die Darstellung des Lieferumfangs am Anfang der Betriebsanleitung.

Prüfen Sie vor der Montage des Arbeitstisches, ob alle unten aufgeführten Teile mitgeliefert wurden:

Nr.	Bezeichnung	Anzahl
	Arbeitstisch GTA 3800	1
<b>4</b>	Aufnahme-Set	2
<b>1</b>	Werkstückauflage	2
<b>7</b>	Rollenauflage	2
<b>14</b>	Steckschlüssel/Innensechskantschlüssel/Kreuzschlitzschraubendreher	1
<b>19</b>	Befestigungsset Elektrowerkzeug bestehend aus:	
	– Sechskantschraube (M8 x 45)	4
	– Unterlegscheibe	4

### Zusätzlich zum Lieferumfang benötigte Werkzeuge:

- Schraubenschlüssel (10 mm)

### Arbeitstisch montieren

- Entnehmen Sie alle mitgelieferten Teile vorsichtig aus ihrer Verpackung.
- Entfernen Sie sämtliches Packmaterial.

### Arbeitstisch aufstellen (siehe Bilder A1–A2)

- Legen Sie den Arbeitstisch mit den Beinen nach oben auf den Boden.
- Drücken Sie den Sicherheitsstift **15** nach innen und schwenken Sie das Bein nach oben bis der Sicherheitsstift wieder hörbar einrastet.
- Wiederholen Sie diesen Arbeitsschritt mit den anderen drei Beinen.

- Drehen Sie den Arbeitstisch um in die Arbeitsposition.
- Vergewissern Sie sich, dass der Arbeitstisch stabil ist und alle Sicherheitsstifte eingerastet sind.

Ein höhenverstellbarer Fuß **9** hilft Ihnen dabei den Arbeitstisch auszurichten.

- Schrauben Sie den Fuß solange ein oder aus, bis der Arbeitstisch eben ausgerichtet ist und alle vier Beine auf dem Boden stehen.

### Rollenauflage montieren (siehe Bild B1)

- Schrauben Sie die Kreuzschlitzschraube der Rollenauflage **7** mit dem mitgelieferten Kreuzschlitzschraubendreher **14** auf. Bei Bedarf halten Sie die Kontermutter auf der anderen Seite der Rollenauflage mit einem Schraubenschlüssel (10 mm) gegen.
- Demontieren Sie die Rollenauflage **7**.

Es gibt verschiedene Möglichkeiten, wie die einzelnen Rollen mit Hilfe der Innengewindestange an der Werkstückauflage angeordnet werden können (siehe Bild).

- Ordnen Sie die Einzelteile wie gewünscht an und schieben Sie die Innengewindestange durch die Rollen und durch die Werkstückauflage **1**.
- Verschrauben Sie alle Teile wieder miteinander.

### Werkstückauflage montieren (siehe Bild B2)

- Lösen Sie die Feststellknäufe **3** und ziehen Sie an beiden Seiten des Arbeitstisches die Tischverlängerungen **2** etwas nach außen.
- Schieben Sie die Werkstückauflagen **1** jeweils von links und rechts in die obere Nut des Arbeitstisches oder der Tischverlängerung. Die Längenanschläge **8** müssen dabei nach außen zeigen.
- Ziehen Sie zum Arretieren der Werkstückauflage den Feststellknauf **6** an.

## Arbeitstisch vorbereiten

### Aufnahme-Sets vorbereiten (siehe Bilder C1–C4)

- Zum Entriegeln der Aufnahme-Sets **4** drücken Sie jeweils auf die Knöpfe **16** und öffnen die Hebel **17**.
- Messen Sie den Abstand **x** zwischen den Montage-Bohrungen an Ihrem Elektrowerkzeug.
- Positionieren Sie die Aufnahme-Sets **4** mittig auf dem Arbeitstisch und im passenden Abstand **x** zueinander.
- Schließen Sie jeweils die Hebel **17** wieder. Damit sind die Aufnahme-Sets auf dem Arbeitstisch fest positioniert.

### Elektrowerkzeug auf den Aufnahme-Sets befestigen (siehe Bild D)

- Bringen Sie das Elektrowerkzeug in die Transportstellung. Hinweise zur Transportstellung finden Sie in der Betriebsanleitung des jeweiligen Elektrowerkzeugs.
- Positionieren Sie die verschiebbaren Muttern **18** in den Aufnahme-Sets passend zu den Montage-Bohrungen des Elektrowerkzeugs.
- Verschrauben Sie mit Hilfe des mitgelieferten Steckschlüssels **14** Aufnahme-Set und Elektrowerkzeug mit den Sechskantschrauben und Unterlegscheiben aus dem Befestigungsset **19**.

## Betrieb

### Arbeitshinweise

Überlasten Sie den Arbeitstisch nicht. Beachten Sie immer die maximale Tragfähigkeit des Arbeitstisches und der beiden Tischverlängerungen.

Halten Sie das Werkstück immer gut fest, besonders den längeren, schwereren Abschnitt. Nach dem Durchtrennen des Werkstücks kann sich der Schwerpunkt so ungünstig verlagern, dass der Arbeitstisch kippt.

## Werkstückauflage vorbereiten

Lange Werkstücke müssen am freien Ende unterlegt oder abgestützt werden.

### Höhe der Werkstückauflage einstellen (siehe Bild E)

- Legen Sie Ihr Werkstück auf den Sägertisch des Elektrowerkzeugs.
- Lösen Sie den Feststellknopf **5** und passen Sie die Höhe der Rollenauflage **7** so an, dass Ihr Werkstück gerade aufliegt.
- Ziehen Sie diesen Feststellknopf wieder an.

### Gleich lange Werkstücke sägen (siehe Bild F)

Zum einfachen Sägen von gleich langen Werkstücken können Sie den Längenanschlag **8** verwenden.

- Ziehen Sie den Längenanschlag **8** nach oben bis er einrastet.
- Positionieren Sie die Werkstückauflage **1** im gewünschten Abstand zum Sägeblatt des Elektrowerkzeugs.
- Zum Einschieben des Längenanschlages **8** kippen Sie den Längenanschlag nach innen und drücken Sie ihn ganz nach unten.

### Arbeitstisch verlängern (siehe Bild G)

Der Arbeitstisch kann an beiden Seiten verlängert werden.

Zur Stabilisierung des Arbeitstisches beim Bearbeiten von langen und schweren Werkstücken können Sie die Tischverlängerung **2** durch einen Stützfuß **13** abstützen.

(siehe „Stützfuß zur Abstützung der Tischverlängerung“, Seite 15)

- Legen Sie Ihr langes Werkstück auf den Sägertisch des Elektrowerkzeugs.
- Lösen Sie je nach Bedarf den passenden Feststellknopf **3** und ziehen Sie die Tischverlängerung **2** bis zum gewünschten Abstand nach außen.
- Ziehen Sie diesen Feststellknopf wieder an.

## Montage des Zubehörs

### Stützfuß zur Abstützung der Tischverlängerung (siehe Bild H)

Zur Stabilisierung des Arbeitstisches beim Bearbeiten von langen und schweren Werkstücken können Sie die Tischverlängerung **2** durch einen Stützfuß **13** abstützen.

Sie können den Stützfuß **13** entweder links oder rechts vom Arbeitstisch befestigen.

- Lösen Sie den Feststellknopf **3** und ziehen Sie die Tischverlängerung **2**, die abgestützt werden soll, etwas nach außen.
- Schieben Sie den Schraubenkopf des Stützfußes **13** in die untere Nut der Tischverlängerung **2**.
- Drehen Sie den Stützfuß **13** fest.
- Schrauben Sie die Höhenverstellung des Stützfußes **13** solange ein oder aus, bis der Arbeitstisch wieder eben ausgerichtet ist.

### Transporträder und -anschlag zum schnellen Wechsel des Einsatzorts (siehe Bilder I1–I2)

Die Transporträder **12** ermöglichen Ihnen einen Transport des Arbeitstisches zu einem anderen Einsatzort, ohne die darauf montierte Stationärsäge abnehmen zu müssen.

Sie können die Transporträder **12** entweder links oder rechts am Arbeitstisch befestigen.

Verwenden Sie zur Montage das Befestigungsset **20**.

- Legen Sie den Arbeitstisch mit den eingeklappten Beinen nach oben auf den Boden.
- Verschrauben Sie die Transporträder mit Hilfe der vier Schrauben und Muttern an der gewünschten Stelle mit dem Arbeitstisch. Dazu dient der mitgelieferte Innensechskantschlüssel **14**.
- Drehen Sie den Arbeitstisch um in die Arbeitsposition.
- Lösen Sie an der Seite des Arbeitstisches, an der die Transporträder befestigt sind, den Feststellknopf **3** und ziehen Sie die Tischverlängerung **2** etwas nach außen.

- Schieben Sie den Transportanschlag **11** in die obere Nut des Arbeitstisches und verschieben Sie den Transportanschlag bis zum Aufnahme-Set **4**.
- Ziehen Sie die Sechskantschraube im Anschlag mit dem mitgelieferten Steckschlüssel **14** fest an.  
Beim Transport kann das Aufnahme-Set mit montiertem Elektrowerkzeug jetzt nicht mehr verrutschen.

### Transport (siehe Bild J)

Zum Transport müssen Sie den Arbeitstisch zusammensetzen.

- Falls ein Stützfuß **13** montiert ist, entfernen Sie diesen.
- Schieben Sie die Tischverlängerungen **2** ganz nach innen.
- Schwenken Sie alle Beine nach innen (Sicherungsstift **15** nach innen drücken; Bein nach innen schwenken bis der Sicherungsstift wieder hörbar einrastet).
- Greifen Sie in die Handgriff-Aussparung und heben Sie den Arbeitstisch an.

## Wartung und Service

### Wartung und Reinigung

Sollte der Arbeitstisch trotz sorgfältiger Herstellungs- und Prüfverfahren einmal ausfallen, ist die Reparatur von einer autorisierten Kundendienststelle für Bosch-Elektrowerkzeuge ausführen zu lassen.

Geben Sie bei allen Rückfragen und Ersatzteilbestellungen bitte unbedingt die 10-stellige Sachnummer laut Typenschild des Arbeitstisches an.

### Zubehör

Aufnahme-Set. . . . .	2 610 948 662
Werkstückauflage. . . . .	1 609 B01 851
Höhenverstellbarer Stützfuß . . .	1 609 B01 855
Transporträder-Set (Räder, Anschlag, Befestigungsset) . . . .	1 609 B01 854

## Kundendienst und Kundenberatung

Der Kundendienst beantwortet Ihre Fragen zu Reparatur und Wartung Ihres Produkts sowie zu Ersatzteilen. Explosionszeichnungen und Informationen zu Ersatzteilen finden Sie auch unter: **www.bosch-pt.com**

Das Bosch-Kundenberater-Team hilft Ihnen gerne bei Fragen zu Kauf, Anwendung und Einstellung von Produkten und Zubehör.

**www.powertool-portal.de**, das Internetportal für Handwerker und Heimwerker.

**www.ewbc.de**, der Informations-Pool für Handwerk und Ausbildung.

### Deutschland

Robert Bosch GmbH  
Servicezentrum Elektrowerkzeuge  
Zur Luhne 2  
37589 Kalefeld – Willershausen  
Tel. Kundendienst: +49 (1805) 70 74 10\*  
Fax: +49 (1805) 70 74 11\*  
(\* Festnetzpreis 14 ct/min, höchstens 42 ct/min aus Mobilfunknetzen)  
E-Mail: Servicezentrum.Elektrowerkzeuge@de.bosch.com  
Tel. Kundenberatung: +49 (1803) 33 57 99  
(Festnetzpreis 9 ct/min, höchstens 42 ct/min aus Mobilfunknetzen)  
Fax: +49 (711) 7 58 19 30  
E-Mail: kundenberatung.ew@de.bosch.com

### Österreich

Tel.: +43 (01) 7 97 22 20 10  
Fax: +43 (01) 7 97 22 20 11  
E-Mail:  
service.elektrowerkzeuge@at.bosch.com

### Schweiz

Tel.: +41 (044) 8 47 15 11  
Fax: +41 (044) 8 47 15 51

### Luxemburg

Tel.: +32 (070) 22 55 65  
Fax: +32 (070) 22 55 75  
E-Mail: outillage.gereedschap@be.bosch.com

## Entsorgung

Arbeitstisch, Zubehör und Verpackungen sollen einer umweltgerechten Wiederverwertung zugeführt werden.

**Änderungen vorbehalten.**



## Safety Notes

### General Safety Rules



**Read all warning notes and instructions enclosed with the saw stand and the power tool to be mounted.**

Failure to follow the warnings and instructions may result in electric shock, fire and/or serious injury.

### Safety Warnings for Saw Stands

- ▶ **Pull the plug from the mains receptacle and/or remove the battery from the power tool before making adjustments on the tool or changing tool accessories.** Unintentional switching on of the power tool is the cause of many accidents.
- ▶ **Assemble the saw stand in the proper manner before mounting the power tool.** Proper assembly is important to prevent the risk of a collapse of the saw stand.
- ▶ **Attach the power tool securely to the saw stand before using it.** Slipping off of the power tool on the saw stand can lead to loss of control.
- ▶ **Place the saw stand on a firm, level and horizontal surface.** If the saw stand can slip off or wobbles, the power tool or the workpiece cannot be uniformly and securely guided.
- ▶ **Do not overload the saw stand and do not use it as a ladder or scaffolding.** Overloading or standing on the saw stand can lead to the upward shifting of the centre of gravity of the stand and its tipping over.
- ▶ **When working or transporting, take care that all bolts and connecting elements are firmly tightened. The attachment sets for the power tool must always be firmly locked.** Loose connections can lead to instability and inexact sawing.

- ▶ **Mount and dismount the power tool only when it is in the transport position (for instructions on the transport position, also see the operating instructions of the respective power tool).** Otherwise, the power tool can have such an unfavourable centre of gravity that it cannot be held securely.
- ▶ **When the power tool is mounted to the attachment set, operate it exclusively on the saw stand.** Without the saw stand, the attachment set with the power tool does not stand securely and can tip over.
- ▶ **Ensure that long and heavy workpieces do not affect the equilibrium of the saw stand.** Long and/or heavy workpieces must be supported at the free end.
- ▶ **Keep your fingers clear of the hinge points while pushing the saw stand together or pulling it apart.** Danger of fingers being crushed or contused.

## Symbols

The following symbols can be important for the operation of your saw stand. Please memorise the symbols and their meanings. The correct interpretation of the symbols helps you operate the saw stand better and more secure.

Symbol	Meaning
	The maximum carrying capacity (power tool + workpiece) of the saw stand is 250 kg.



## Functional Description

### Intended Use

The saw stand is intended to accommodate the following stationary saws from Bosch (as of 2010.03):

– GCM 8 S	3 601 L16 0..
– GCM 800 S	3 601 L16 1..
– GCM 10	0 601 B20 0..
– GCM 10 J	3 601 M20 2..
– GCM 10 M	
– GCM 10 S	0 601 B20 5..
– GCM 10 SD	0 601 B22 5..
– GCM 12	0 601 B21 0..
– GCM 12 SD	0 601 B23 5..
– GTM 12	3 601 M15 0..

Selected chop and mitre saws from other manufacturers can also be mounted.

Together with the power tool, the saw stand is intended for the cutting to length of boards and profiles.

### Product Features

The numbering of the product features refers to the illustration of the saw stand on the graphics pages.

- 1** Workpiece support
- 2** Table extension
- 3** Locking knob of the table extension **2**
- 4** Attachment set
- 5** Locking knob for height adjustment of the roller stand **7**
- 6** Locking knob of the workpiece support **1**
- 7** Roller stand
- 8** Length stop
- 9** Height-adjustable leg
- 10** Carrying handle
- 11** Transport stop\*
- 12** Transport wheels\*
- 13** Height-adjustable support leg of the table extension **2**\*

- 14** Socket spanner (13 mm)/  
Allen key (4 mm)/Phillips screwdriver
- 15** Locking pin
- 16** Button for releasing lever **17**
- 17** Lever for locking the attachment set
- 18** Movable nut
- 19** Fastening kit, power tool
- 20** Fastening kit for transport wheels\*

\*Accessories shown or described are not part of the standard delivery scope of the product. A complete overview of accessories can be found in our accessories program.

### Technical Data

Saw stand	GTA 3800 Professional	
Article number		3 601 M24 000
Length of saw stand without table extension	mm	1578
Length of saw stand with table extension	mm	3877
Height of saw stand	mm	824
Max. carrying capacity (power tool + work- piece) without table extension – Attachment set	kg	250
Max. carrying capacity (power tool + work- piece) with table extension – Attachment set – Per table extension	kg	150 50
Weight, approx.	kg	22

## Assembly

### Delivery Scope



Please also observe the representation of the delivery scope at the beginning of the operating instructions.

Before assembling the saw stand, check if all parts listed below are provided:

No.	Designation	Quantity
	Saw stand GTA 3800	1
<b>4</b>	Attachment set	2
<b>1</b>	Workpiece support	2
<b>7</b>	Roller stand	2
<b>14</b>	Socket spanner/Allen key/ Phillips screwdriver	1
<b>19</b>	Power tool fastening kit consisting of:	
	– Hexagon bolt (M8 x 45)	4
	– Washer	4

### Additionally required tools (not in delivery scope):

- Open-end spanner (10 mm)

### Assembling the Saw Stand

- Carefully remove all parts included in the delivery from their packaging.
- Remove all packaging material.

### Setting Up the Saw Stand (see figures A1 – A2)

- Lay the saw stand upside down on the floor (legs facing upward).
- Push the locking pin **15** in and tilt the leg upward until the locking pin can be heard to engage.
- Repeat this workstep with the other three legs.
- Turn around the saw stand to the working position.
- Ensure that the saw stand is stable and that all locking pins have engaged.

The saw stand is easily aligned with the height-adjustable leg **9**.

- Screw the leg in or out until the saw stand is aligned level and all four legs face against the floor.

### Mounting the Roller Stand (see figure B1)

- Unscrew the Phillips screw of the roller stand **7** with the Phillips screwdriver **14** provided.

If required, counter-hold the lock nut on the other side of the roller stand using a spanner (size 10 mm).

- Disassemble the roller stand **7**.

There are different possibilities to arrange the individual rollers to the workpiece support with the internally-threaded rod (see figure).

- Arrange the individual parts as required and slide the internally-threaded rod through the rollers and the workpiece support **1**.
- Screw all parts together again.

### Mounting the Workpiece Support (see figure B2)

- Loosen the locking knobs **3** and pull the table extensions **2** via both sides of the saw stand lightly outward.
- Slide the workpiece supports **1** from the left and right each into the upper groove of the saw stand or the table extension. The length stops **8** must face outward.
- Tighten the locking knob **6** to lock the workpiece support.

### Preparing the Saw Stand

#### Preparing the Attachment Sets (see figures C1 – C4)

- To release the attachment sets **4**, press buttons **16** each and open the levers **17**.
- Measure the distance **x** between the mounting holes and your power tool.
- Position the attachment sets **4** centred on the saw stand and at the matching clearance **x** to each other.
- Lock the levers **17** again. The attachment sets are now firmly positioned on the saw stand.

### Fastening the Power Tool to the Attachment Sets (see figure D)

- Position the power tool in the transport position.  
Notes on the transport position are given in the operating instructions of the respective power tool.
- Position the movable nuts **18** in the attachment sets so that they match the mounting holes of the power tool.
- Screw the attachment set and the power tool with the hexagon bolts and the washers from the fastening kit **19** using the provided socket spanner **14**.

## Operation

### Working Advice

Do not overload the saw stand. Always observe the maximum carrying capacity of the saw stand and the two table extensions.

Always hold the workpiece firmly, especially the longer and more heavy section. After cutting through the workpiece, the centre of gravity may become dislocated in such an unfavourable manner that the saw stand tips over.

### Preparing the Workpiece Support

Long workpieces must be underlaid or supported at their free end.

### Adjusting the Height of the Workpiece Support (see figure E)

- Place your workpiece onto the saw table of the power tool.
- Loosen locking knob **5** and adjust the height of the roller stand **7** so that the workpiece rests level.
- Retighten the locking knobs again.

### Sawing Workpieces of the Same Length (see figure F)

The length stop **8** can be used for easily sawing workpieces to the same length.

- Pull the length stop **8** upward until it engages.
- Position the workpiece support **1** at the desired clearance to the saw blade of the power tool.
- To slide in the length stop **8**, tilt it inward and push it all the way down.

### Extending the Saw Stand (see figure G)

The saw stand can be extended on both sides.

To stabilise the saw stand when working long and heavy workpieces, the table extension **2** can be supported with a support leg **13**.

(see “Support Leg for Supporting the Table Extension”, page 20)

- Place your long workpiece onto the saw table of the power tool.
- Release the respective locking knob **3** as required, and pull the table extension **2** out to the desired position.
- Retighten the locking knobs again.

### Fitting the Accessories

#### Support Leg for Supporting the Table Extension (see figure H)

To stabilise the saw stand when working long and heavy workpieces, the table extension **2** can be supported with a support leg **13**.

The support leg **13** can be fastened either to the left or right of the saw stand.

- Loosen locking knob **3** and pull the table extension **2** to be supported somewhat outward.
- Slide the screw head of the support leg **13** into the bottom groove of the table extension **2**.
- Tighten the support leg **13**.
- Screw the height adjustment of the support leg **13** in or out until the saw table is aligned level again.

### Transport Wheels and Stop for Swift Changing of the Location (see figures I1 – I2)

The transport wheels **12** enable the saw stand to be transported to a different location, without having to remove the mounted stationary saw.

The transport wheels **12** can be fastened either to the left or right of the saw stand.

For assembly, use the fastening kit **20**.

- Lay the saw stand upside down on the floor (the folded-in legs facing upward).
  - Screw the transport wheels at the desired location to the saw table with the four screws and nuts.  
Use the provided Allen key **14** for this.
  - Turn around the saw stand to the working position.
  - Loosen the locking knob **3** on the side of the saw stand on which the transport wheels are fastened and pull the table extension **2** lightly outward.
  - Insert the transport stop **11** into the upper groove of the saw stand and slide the transport stop to the attachment set **4**.
  - Firmly tighten the hexagon bolt in the stop with the provided socket spanner **14**.
- When transporting, the attachment set with the mounted power tool can no longer slip off.

### Transport (see figure J)

The saw stand must be folded together for transport.

- In case a support leg **13** is mounted, remove it.
- Slide the table extensions **2** completely inward.
- Tilt all legs inward (press locking pin **15** inward; tilt each leg inward until the locking pin can be heard to engage again).
- Grasp the recessed handle and lift up the saw stand.

## Maintenance and Service

### Maintenance and Cleaning

If the saw stand should fail despite the care taken in manufacture and testing, repair should be carried out by an authorised customer services agent for Bosch power tools.

In all correspondence and spare parts orders, please always include the 10-digit article number given on the type plate of the saw stand.

### Accessories

Attachment set. . . . .	2 610 948 662
Workpiece support. . . . .	1 609 B01 851
Height-adjustable support leg . .	1 609 B01 855
Transport wheel set (wheels, stop, fastening kit). . . . .	1 609 B01 854

## After-sales Service and Customer Assistance

Our after-sales service responds to your questions concerning maintenance and repair of your product as well as spare parts. Exploded views and information on spare parts can also be found under:

**www.bosch-pt.com**

Our customer service representatives can answer your questions concerning possible applications and adjustment of products and accessories.

### Great Britain

Robert Bosch Ltd. (B.S.C.)  
P.O. Box 98  
Broadwater Park  
North Orbital Road  
Denham  
Uxbridge  
UB 9 5HJ  
Tel. Service: +44 (0844) 736 0109  
Fax: +44 (0844) 736 0146  
E-Mail: boschservicecentre@bosch.com

### Ireland

Origo Ltd.  
Unit 23 Magna Drive  
Magna Business Park  
City West  
Dublin 24  
Tel. Service: +353 (01) 4 66 67 00  
Fax: +353 (01) 4 66 68 88

### Australia, New Zealand and Pacific Islands

Robert Bosch Australia Pty. Ltd.  
Power Tools  
Locked Bag 66  
Clayton South VIC 3169  
Customer Contact Center  
Inside Australia:  
Phone: +61 (01300) 307 044  
Fax: +61 (01300) 307 045  
Inside New Zealand:  
Phone: +64 (0800) 543 353  
Fax: +64 (0800) 428 570  
Outside AU and NZ:  
Phone: +61 (03) 9541 5555  
www.bosch.com.au

### Republic of South Africa

#### Customer service

Hotline: +27 (011) 6 51 96 00

#### Gauteng – BSC Service Centre

35 Roper Street, New Centre  
Johannesburg  
Tel.: +27 (011) 4 93 93 75  
Fax: +27 (011) 4 93 01 26  
E-Mail: bsctools@icon.co.za

#### KZN – BSC Service Centre

Unit E, Almar Centre  
143 Crompton Street  
Pinetown  
Tel.: +27 (031) 7 01 21 20  
Fax: +27 (031) 7 01 24 46  
E-Mail: bsc.dur@za.bosch.com

#### Western Cape – BSC Service Centre

Democracy Way, Prosperity Park  
Milnerton  
Tel.: +27 (021) 5 51 25 77  
Fax: +27 (021) 5 51 32 23  
E-Mail: bsc@zsd.co.za

#### Bosch Headquarters

Midrand, Gauteng  
Tel.: +27 (011) 6 51 96 00  
Fax: +27 (011) 6 51 98 80  
E-Mail: rbsa-hq.pts@za.bosch.com

## Disposal

The saw stand, accessories and packaging should be sorted for environmental-friendly recycling.

**Subject to change without notice.**

## Avertissements de sécurité

### Indications générales de sécurité



**Lisez tous les avertissements et instructions joints à la table de travail ou à l'outil électroportatif à assembler.** Ne pas suivre les avertissements et instructions peut provoquer un choc électrique, un incendie et/ou une blessure sérieuse.

### Instructions de sécurité pour tables de travail

- ▶ **Débranchez la fiche de la source d'alimentation en courant et/ou le bloc de batteries de l'outil électroportatif avant tout réglage ou changement d'accessoires.** Une mise en route involontaire d'outils électroportatifs est une cause courante d'accident.
- ▶ **Montez correctement la table de travail avant de monter l'outil électroportatif.** Un montage exact est important pour éviter le risque que la table ne s'écroule.
- ▶ **Fixez l'outil électroportatif fermement sur la table de découpe avant de l'utiliser.** Un outil électroportatif qui se déplace sur la table de travail peut entraîner une perte de contrôle.
- ▶ **Montez la table de travail sur une surface solide, plane et horizontale.** Si la table de travail peut se déplacer ou basculer, il n'est pas possible de guider l'outil électroportatif ou la pièce de façon uniforme et en toute sécurité.
- ▶ **Ne surchargez pas la table de travail et ne l'utilisez pas en tant qu'échelle ou échafaudage.** Le fait de surcharger la table de travail ou de se placer dessus peut avoir pour conséquence que le centre de gravité de la table de travail se déplace vers le haut et qu'elle se renverse.

- ▶ **Veillez à ce que tous les vis et éléments d'assemblage soient bien serrés lors du transport et lors du travail. Les sets de fixation de l'outil électroportatif doivent toujours être bien bloqués.** Des raccords desserrés peuvent entraîner des instabilités et des opérations imprécises de sciage.
- ▶ **Ne montez et démontez l'outil électroportatif que lorsqu'il se trouve en position de transport (pour les indications concernant la position de transport, voir également les instructions d'utilisation de l'outil électroportatif respectif).** Sinon, le centre de gravité de l'outil électroportatif peut être défavorable de sorte que vous ne puissiez pas le tenir en toute sécurité.
- ▶ **N'utilisez l'outil électroportatif monté sur le set de fixation que sur la table de travail.** Sans table de travail, le set de fixation avec l'outil électroportatif n'est pas stable et peut basculer.
- ▶ **Assurez-vous que les pièces longues et lourdes ne déséquilibrent pas la table de travail.** Les extrémités libres des pièces longues et lourdes doivent être soutenues.
- ▶ **Tenez toujours vos doigts à l'écart des points d'articulation lorsque vous pliez ou dépliez la table de travail.** Vos doigts pourraient être coincés.

## Symboles

Les symboles suivants peuvent être importants pour l'utilisation de votre table de travail. Veuillez mémoriser ces symboles et leurs significations. L'interprétation correcte des symboles vous permettra de mieux utiliser votre table de travail et en toute sécurité.

Symbole	Signification
	La capacité de charge maximale (outil électroportatif + pièce) de la table de travail est de 250 kg.

## Description du fonctionnement

### Utilisation conforme

La table de travail est conçue pour intégrer les scies stationnaires suivantes de Bosch (version 2010.03) :

- GCM 8 S	3 601 L16 0..
- GCM 800 S	3 601 L16 1..
- GCM 10	0 601 B20 0..
- GCM 10 J	3 601 M20 2..
GCM 10 M	
- GCM 10 S	0 601 B20 5..
- GCM 10 SD	0 601 B22 5..
- GCM 12	0 601 B21 0..
- GCM 12 SD	0 601 B23 5..
- GTM 12	3 601 M15 0..

Certaines scies à onglets d'autres fabricants peuvent également être montées.

Avec l'outil électroportatif, la table de travail est conçue pour le découpage de planches et de profilés.

### Éléments de l'appareil

La numérotation des éléments se réfère à la représentation de la table de travail sur les pages graphiques.

- 1 Support de la pièce
- 2 Rallonge de table
- 3 Bouton de blocage de la rallonge de table **2**
- 4 Set de fixation
- 5 Bouton de blocage du réglage de la hauteur du support à rouleaux **7**
- 6 Bouton de blocage du support de table **1**
- 7 Support à rouleaux
- 8 Butée de longueur
- 9 Pied, réglable en hauteur
- 10 Poignée
- 11 Cale de transport\*
- 12 Roues de transport\*
- 13 Pied d'appui ajustable en hauteur de la rallonge de table **2**\*

- 14 Clé à douille (13 mm)/clé mâle pour vis à six pans creux (4 mm)/tournevis cruciforme
- 15 Tige de blocage
- 16 Bouton de déverrouillage du levier **17**
- 17 Levier de blocage du set de fixation
- 18 Ecrou déplaçable
- 19 Set de montage de l'outil électroportatif
- 20 Set de fixation roues de transport\*

\* Les accessoires décrits ou illustrés ne sont pas tous compris dans la fourniture. Vous trouverez les accessoires complets dans notre programme d'accessoires.

### Caractéristiques techniques

Table de travail	GTA 3800 Professional	
N° d'article		3 601 M24 000
Longueur de la table de travail sans rallonge	mm	1578
Longueur de la table de travail avec rallonge	mm	3877
Hauteur de la table de travail	mm	824
Capacité de charge max. (outil électroportatif + pièce) sans rallonge		
- Sets de fixation	kg	250
Capacité de charge max. (outil électroportatif + pièce) avec rallonge		
- Sets de fixation	kg	150
- par rallonge	kg	50
Poids, env.	kg	22



## Montage

### Accessoires fournis



Respectez également l'indication du contenu de l'emballage au début des instructions d'utilisation.

Avant le montage de la table de travail, vérifiez si toutes les pièces indiquées ci-dessous ont été fournies :

N°	Désignation	Nombre
	Table de travail GTA 3800	1
<b>4</b>	Set de fixation	2
<b>1</b>	Support de la pièce	2
<b>7</b>	Support à rouleaux	2
<b>14</b>	Clé à douille/clé mâle pour vis à six pans creux/tournevis cruciforme	1
<b>19</b>	Set de montage de l'outil électroportatif comprenant :	
	– Boulon à tête hexagonale (M8 x 45)	4
	– Rondelle	4

### D'autres outils nécessaires, pas fournis avec l'appareil :

- Clé (10 mm)

### Montage de la table de travail

- Retirez avec précaution de l'emballage toutes les pièces fournies.
- Enlevez tout emballage.

### Installer la table de travail (voir figures A1 – A2)

- Posez la table de travail sur le sol, les pieds vers le haut.
- Poussez la tige de blocage **15** vers l'intérieur et basculez le pied vers le haut jusqu'à ce que la tige de blocage s'encliquette à nouveau de façon perceptible.
- Répétez cette opération avec les trois autres pieds.

- Retournez la table de travail pour la mettre en position de travail.
- Assurez-vous à ce que la table de travail soit stable et que toutes les tiges de blocage se soient encliquetées.

Un pied réglable en hauteur **9** vous aide à aligner la table de travail.

- Vissez ou dévissez le pied jusqu'à ce que la table de travail soit alignée horizontalement et que les quatre pieds touchent le sol.

### Monter le support à rouleaux (voir figure B1)

- Vissez la vis cruciforme du support à rouleaux **7** à l'aide du tournevis cruciforme livré avec **14**.  
Si nécessaire, contre-serrez le contre-écrou de l'autre côté du support à rouleaux à l'aide d'une clé (10 mm).
- Démontez le support à rouleaux **7**.

Il y a plusieurs possibilités de montage des différents rouleaux sur le support de la pièce à travailler à l'aide de la barre à filetage interne (voir figure).

- Placez les différentes pièces ainsi que souhaité et faites glisser la barre à filetage interne à travers les rouleaux et le support de la pièce à travailler **1**.
- Revissez toutes les pièces ensemble.

### Monter le support de la pièce à travailler (voir figure B2)

- Desserrez les boutons de blocage **3** et ressortez un peu les rallonges de table **2** des deux côtés de la table de travail.
- Faites glisser les supports des pièces à travailler **1** de gauche et de droite dans la rainure supérieure de la table de travail ou de la rallonge de table.  
Les butées de longueur **8** doivent être orientées vers l'extérieur.
- Pour bloquer le support de table, serrez le bouton de blocage **6**.

## Préparation de la table de travail

### Préparer les sets de fixation (voir figures C1 – C4)

- Pour déverrouiller les sets de fixation **4**, appuyez à chaque fois sur le bouton **16** et ouvrez le levier **17**.
- Mesurez la distance **x** entre les alésages de montage sur votre outil électroportatif.
- Positionnez les sets de fixation **4** au centre de la table de travail et à une distance appropriée **x** l'un par rapport à l'autre.
- Refermez le levier **17** à chaque fois. Les sets de fixation sont alors fermement positionnés sur la table de travail.

### Monter l'outil électroportatif sur les sets de fixation (voir figure D)

- Mettez l'outil électroportatif en position de transport.  
Vous trouverez des indications pour la position de transport dans les instructions d'utilisation de l'outil électroportatif respectif.
- Positionnez les écrous déplaçables **18** dans les sets de fixation qui vont avec les alésages de montage de l'outil électroportatif.
- Vissez à l'aide de la clé à douille fournie **14** le set de fixation et l'outil électrique avec les vis à tête hexagonale et les rondelles du set de fixation **19**.

## Fonctionnement

### Instructions d'utilisation

Ne surchargez pas la table de travail. Respectez toujours la capacité de charge maximale de la table de travail et des deux rallonges.

Tenez toujours bien la pièce, surtout la partie plus longue et plus lourde. Une fois la pièce découpée, le centre de gravité peut se déplacer défavorablement de sorte que la table de travail bascule.

## Préparation du support de la pièce

Les extrémités libres des pièces longues doivent être soutenues.

### Réglage de la hauteur du support de la pièce (voir figure E)

- Placez votre pièce sur la table de sciage de l'outil électroportatif.
- Desserrez le bouton de blocage **5** et ajustez la hauteur du support à rouleaux **7** de sorte que votre pièce soit horizontale.
- Resserrez le bouton de blocage.

### Sciage de pièces de la même longueur (voir figure F)

Pour un sciage facile de pièces de la même longueur, il est possible d'utiliser la butée de longueur **8**.

- Tirez la butée de longueur **8** vers le haut jusqu'à ce qu'elle s'encliquette.
- Positionnez le support de la pièce à travailler **1** à la distance souhaitée par rapport à la lame de scie de l'outil électrique.
- Pour insérer la butée de longueur **8** basculez cette dernière vers l'intérieur et poussez-la complètement vers le bas.

### Rallonger la table de travail (voir figure G)

Il est possible de rallonger la table de travail des deux côtés.

Pour stabiliser la table de travail lors du travail de pièces longues et lourdes, vous pouvez caler la rallonge de table **2** au moyen d'un pied d'appui **13**.

(voir « Pied d'appui pour le support de la rallonge de table », page 27)

- Placez votre pièce longue sur la table de sciage de l'outil électroportatif.
- Le cas échéant, desserrez le bouton de blocage **3** approprié et tirez vers l'extérieur la rallonge de la table **2** jusqu'à ce que la distance souhaitée soit atteinte.
- Resserrez le bouton de blocage.

## Montage des accessoires

### Pied d'appui pour le support de la rallonge de table (voir figure H)

Pour stabiliser la table de travail lors du travail de pièces longues et lourdes, vous pouvez caler la rallonge de table **2** au moyen d'un pied d'appui **13**.

Vous pouvez fixer le pied d'appui **13** soit à gauche soit à droite de la table de travail.

- Desserrez le bouton de blocage **3** et ressortez un peu la rallonge de table **2** qui doit être soutenue.
- Faites glisser la tête de vis du pied d'appui **13** dans la rainure inférieure de la rallonge de table **2**.
- Serrez le pied d'appui **13**.
- Serrez ou desserrez le réglage en hauteur du pied d'appui **13** jusqu'à ce que la table de travail soit à nouveau alignée horizontalement.

### Roues de transport et cale pour un changement rapide du lieu de travail (voir figures I1 – I2)

Les roues de transport **12** permettent de transporter la table de travail à un autre lieu de travail sans devoir démonter les scies stationnaires.

Vous pouvez fixer les roues de transport **12** soit à gauche soit à droite de la table de travail.

Pour le montage, utilisez le set de fixation **20**.

- Posez la table de travail sur le sol, les pieds repliés vers le haut.
- Vissez les roues de transport à l'aide des quatre vis et écrous aux endroits souhaités sur la table de travail.  
A cet effet, utilisez la clé pour vis à six pans creux **14**.
- Retournez la table de travail pour la mettre en position de travail.
- Desserrez le bouton de blocage **3** sur le côté de la table de travail auquel les roues de transport ont été fixées et ressortez un peu la rallonge de table **2**.

- Faites glisser la cale de transport **11** dans la rainure supérieure de la table de travail et déplacez la cale de transport vers le set de fixation **4**.
- Serrez fermement la vis à tête hexagonale dans la cale à l'aide de la clé à douille livrée avec **14**.  
Ainsi, lors du transport le set de fixation avec outil monté ne peut plus glisser.

### Transport (voir figure J)

Pour le transport vous devez plier la table de travail.

- Si un pied d'appui **13** était monté, retirez-le.
- Poussez les rallonges de table **2** tout à fait vers l'intérieur.
- Basculez tous les pieds vers l'intérieur (poussez la tige de blocage **15** vers l'intérieur ; basculez le pied vers l'intérieur jusqu'à ce que la tige de blocage s'encliquette à nouveau de façon perceptible).
- Soulevez la table de travail par la poignée.

## Entretien et Service Après-Vente

### Nettoyage et entretien

Si, malgré tous les soins apportés à la fabrication et au contrôle de la table de travail, celle-ci présentait un défaut, la réparation ne doit être confiée qu'à une station de service après-vente agréée pour outillage Bosch.

Pour toute demande de renseignement ou commande de pièces de rechange, nous préciser impérativement le numéro d'article à dix chiffres de la table de travail indiqué sur la plaque signalétique.

### Accessoires

Set de fixation . . . . .	2 610 948 662
Support de la pièce . . . . .	1 609 B01 851
Pied d'appui ajustable en hauteur . . . . .	1 609 B01 855
Set roues de transport (roues, cale, set de fixation) . . . . .	1 609 B01 854

### Service Après-Vente et Assistance Des Clients

Notre Service Après-Vente répond à vos questions concernant la réparation et l'entretien de votre produit et les pièces de rechange. Vous trouverez des vues éclatées ainsi que des informations concernant les pièces de rechange également sous :

**[www.bosch-pt.com](http://www.bosch-pt.com)**

Les conseillers techniques Bosch sont à votre disposition pour répondre à vos questions concernant l'achat, l'utilisation et le réglage de vos produits et de leurs accessoires.

### France

Vous êtes un utilisateur, contactez :  
Le Service Clientèle Bosch Outillage Electroportatif  
Tel. : 0 811 36 01 22  
(coût d'une communication locale)  
Fax : +33 (0) 1 49 45 47 67  
E-Mail :  
[contact.outillage-electroportatif@fr.bosch.com](mailto:contact.outillage-electroportatif@fr.bosch.com)

Vous êtes un revendeur, contactez :  
Robert Bosch (France) S.A.S.  
Service Après-Vente Electroportatif  
126, rue de Stalingrad  
93705 DRANCY Cédex  
Tel. : +33 (0) 1 43 11 90 06  
Fax : +33 (0) 1 43 11 90 33  
E-Mail :  
[sav.outillage-electroportatif@fr.bosch.com](mailto:sav.outillage-electroportatif@fr.bosch.com)

### Belgique, Luxembourg

Tel. : +32 (070) 22 55 65  
Fax : +32 (070) 22 55 75  
E-Mail : [outillage.gereedschap@be.bosch.com](mailto:outillage.gereedschap@be.bosch.com)

### Suisse

Tel. : +41 (044) 8 47 15 12  
Fax : +41 (044) 8 47 15 52

### Élimination des déchets

Les tables de travail, ainsi que leurs accessoires et emballages, doivent pouvoir suivre chacun une voie de recyclage appropriée.

**Sous réserve de modifications.**

## Instrucciones de seguridad

### Instrucciones generales de seguridad



Lea íntegramente las advertencias de peligro e instrucciones que se adjuntan con la mesa de trabajo y con la herramienta eléctrica que desee acoplar a la misma. En caso de no atenerse a las indicaciones de seguridad e instrucciones, ello puede ocasionar una descarga eléctrica, un incendio y/o lesión grave.

### Instrucciones de seguridad para mesas de trabajo

- ▶ **Saque el enchufe de la red y/o desmonte el acumulador de la herramienta eléctrica antes de realizar un ajuste en el aparato o al cambiar de accesorio.** La puesta en marcha accidental de la herramienta eléctrica puede provocar accidentes.
- ▶ **Ensamble correctamente la mesa de trabajo antes de acoplar a ella la herramienta eléctrica.** Un ensamble correcto es primordial para conseguir una buena estabilidad y evitar accidentes.
- ▶ **Antes de utilizarla, sujete firmemente la herramienta eléctrica a la mesa de trabajo.** Podría perder el control sobre la herramienta eléctrica si ésta no va correctamente sujeta a la mesa de trabajo.
- ▶ **Coloque la mesa de trabajo sobre una superficie firme, plana y horizontal.** Si la mesa de trabajo llega a desplazarse, o cojea, no es posible guiar uniformemente ni de forma segura la herramienta eléctrica o la pieza.
- ▶ **No coloque pesos excesivos sobre la mesa de trabajo ni la emplee como escalera o andamio.** Al sobrecargar o subirse a la mesa de trabajo puede ocurrir que ésta vuelque.
- ▶ **Al transportar la mesa o al trabajar con ella, preste atención a que estén firmemente apretados todos los tornillos y elementos de unión. Las piezas de sujeción de la herramienta eléctrica deberán estar siempre firmemente enclavadas.** Una sujeción deficiente puede provocar una inestabilidad y un serrado inexacto.

- ▶ **Solamente acople y desacople la herramienta eléctrica encontrándose ésta en la posición de transporte (consultar también al respecto las instrucciones de manejo de la respectiva herramienta eléctrica).** En caso contrario podría quedar en una posición tan desfavorable el centro de gravedad de la herramienta eléctrica, que no le sea posible sujetarla de forma segura.
- ▶ **La herramienta eléctrica fijada a las piezas de sujeción deberá funcionar exclusivamente estando montada sobre la mesa de trabajo.** Si no van montadas sobre la mesa de trabajo, las piezas de sujeción con la herramienta eléctrica no mantienen una posición estable, y pueden volcar.
- ▶ **Asegúrese que las piezas largas y pesadas no hagan volcar la mesa de trabajo.** En las piezas de trabajo largas y pesadas, su extremo libre deberá soportarse convenientemente.
- ▶ **Mantenga alejados sus dedos de las articulaciones de la mesa de trabajo al plegar o desplegar la misma.** Sus dedos podrían ser magullados.

## Símbolos

Los símbolos mostrados a continuación pueden ser de importancia en el uso de la mesa de trabajo. Es importante que retenga en su memoria estos símbolos y su significado. La interpretación correcta de estos símbolos le ayudará a manejar mejor, y de forma más segura, la mesa de trabajo.

### Simbología

### Significado



La capacidad de carga máxima (herramienta eléctrica + pieza de trabajo) de la mesa de trabajo es de 250 kg.

## Descripción del funcionamiento

### Utilización reglamentaria

La mesa de trabajo ha sido diseñada para montar sobre ella las siguientes sierras estacionarias Bosch (situación 2010.03):

- GCM 8 S 3 601 L16 0..
- GCM 800 S 3 601 L16 1..
- GCM 10 0 601 B20 0..
- GCM 10 J 3 601 M20 2..
- GCM 10 M
- GCM 10 S 0 601 B20 5..
- GCM 10 SD 0 601 B22 5..
- GCM 12 0 601 B21 0..
- GCM 12 SD 0 601 B23 5..
- GTM 12 3 601 M15 0..

También es posible montar ciertas ingletadoras de otros fabricantes.

La mesa de trabajo, en combinación con la herramienta eléctrica, ha sido concebida para cortar a longitud tablas y perfiles.

### Componentes principales

La numeración de los componentes está referida a la imagen de la mesa de trabajo en las páginas ilustradas.

- 1** Soporte de la pieza de trabajo
- 2** Prolongador de la mesa
- 3** Botón de enclavamiento del prolongador de la mesa **2**
- 4** Pieza de sujeción
- 5** Botón de enclavamiento para el ajuste de altura del soporte de rodillos **7**
- 6** Botón de enclavamiento del soporte de la pieza de trabajo **1**
- 7** Soporte de rodillos
- 8** Tope longitudinal
- 9** Pie ajustable en altura
- 10** Asa de transporte
- 11** Tope para transporte\*
- 12** Ruedas de transporte\*

- 13** Pie de apoyo regulable en altura del prolongador de la mesa **2**\*
- 14** Llave de tubo (13 mm)/llave macho hexagonal (4 mm)/destornillador de estrella
- 15** Seguro
- 16** Botón de desbloqueo de la palanca **17**
- 17** Palanca de bloqueo de las piezas de sujeción
- 18** Tuerca desplazable
- 19** Juego de piezas de sujeción de la herramienta eléctrica
- 20** Juego de piezas de sujeción de ruedas de transporte\*

\*Los accesorios descritos e ilustrados no corresponden al material que se adjunta de serie. La gama completa de accesorios opcionales se detalla en nuestro programa de accesorios.

### Datos técnicos

Mesa de trabajo		GTA 3800 Professional
Nº de artículo		3 601 M24 000
Longitud de la mesa de trabajo sin prolongador	mm	1578
Longitud de la mesa de trabajo con prolongador	mm	3877
Altura de la mesa de trabajo	mm	824
Capacidad de carga máx. (herramienta eléctrica + pieza de trabajo) sin prolongador de la mesa		
- Piezas de sujeción	kg	250
Capacidad de carga máx. (herramienta eléctrica + pieza de trabajo) con prolongador de la mesa		
- Piezas de sujeción	kg	150
- por prolongador	kg	50
Peso, aprox.	kg	22

## Montaje

### Material que se adjunta



Consulte la ilustración con el material suministrado que figura al comienzo de estas instrucciones de servicio.

Antes de montar la mesa de trabajo compruebe si se han suministrado todas las partes que a continuación se detallan:

Nº	Denominación	Cant.
	Mesa de trabajo GTA 3800	1
<b>4</b>	Pieza de sujeción	2
<b>1</b>	Soporte de la pieza de trabajo	2
<b>7</b>	Soporte de rodillos	2
<b>14</b>	Llave de tubo/llave macho hexagonal/ destornillador de estrella	1
<b>19</b>	Juego de piezas de sujeción de la herramienta eléctrica Compuesto por:	
	– Tornillo de cabeza hexagonal (M8 x 45)	4
	– Arandela	4

### Herramientas necesarias que no se adjuntan con el aparato:

- Llave fija (10 mm)

### Montaje de la mesa de trabajo

- Saque cuidadosamente del embalaje todas las partes suministradas.
- Desembale las piezas completamente.

### Colocación de la mesa de trabajo (ver figuras A1 – A2)

- Deposite la mesa de trabajo sobre el suelo con el lado de las patas mirando hacia arriba.
- Presione hacia dentro el seguro **15** y despliegue hacia arriba la pata de la mesa hasta percibir que el mismo encastra nuevamente de forma perceptible.

- Repita este paso de trabajo con las tres patas restantes.
- Voltee la mesa de trabajo a la posición de trabajo.
- Asegúrese que quede bien firme la mesa de trabajo y que hayan encastrado todos los seguros.

El pie **9** ajustable en altura le ayudará a nivelar la mesa de trabajo.

- Enrosque el pie hacia dentro o hacia fuera de manera que quede horizontalmente nivelada la mesa al asentar las cuatro patas sobre el firme.

### Montaje del soporte de rodillos (ver figura B1)

- Desenrosque el tornillo cabeza de estrella **7** del soporte de rodillos **14** con el destornillador de estrella adjunto.  
Si fuese necesario, sujete la contratuerca del otro lado del soporte de rodillos con una llave fija (10 mm).
- Desmonte el soporte de rodillos **7**.

Existen diversas posibilidades de disponer los distintos rodillos en el soporte de la pieza de trabajo con ayuda de la barra con rosca interior (ver figura).

- Disponga las piezas en la forma deseada y pase la barra con rosca interior por los rodillos y por el soporte de la pieza de trabajo **1**.
- Vuelva a sujetar con el tornillo todas las piezas.

### Montaje del soporte de la pieza de trabajo (ver figura B2)

- Afloje los botones de enclavamiento **3** y saque un poco los prolongadores de la mesa **2** a ambos lados de la mesa de trabajo.
- Inserte los soportes de la pieza de trabajo **1** por el lado izquierdo y derecho, respectivamente, en la ranura superior de la mesa de trabajo o del prolongador de la mesa. Los topes longitudinales **8** deberán quedar mirando hacia fuera.
- Bloquee el soporte de la pieza de trabajo apretando el botón de enclavamiento **6**.

## Preparación de la mesa de trabajo

### Preparación de las piezas de sujeción (ver figuras C1 – C4)

- Para desenclavar las piezas de sujeción **4** presione el respectivo botón **16** y abra la palanca **17** correspondiente.
- Mida la distancia **x** entre los taladros de montaje de la herramienta eléctrica a emplear.
- Posicione las piezas de sujeción **4** a igual separación del centro de la mesa de trabajo ajustando la distancia **x** precisada.
- Vuelva a cerrar las respectivas palancas **17**. Las piezas de sujeción quedan entonces firmemente sujetas en esa posición.

### Fijación de la herramienta eléctrica a las piezas de sujeción (ver figura D)

- Coloque la herramienta eléctrica en la posición de transporte. Indicaciones referentes a la posición de transporte las encontrará en las instrucciones de servicio de la respectiva herramienta eléctrica.
- Haga coincidir la posición de las tuercas desplazables **18** de las piezas de sujeción con los taladros de montaje de la herramienta eléctrica.
- Fije la herramienta eléctrica a las piezas de sujeción con los tornillos de cabeza hexagonal y las arandelas del juego de piezas de sujeción **19** empleando para ello la llave de vaso **14** adjunta.

## Operación

### Instrucciones para la operación

No sobrecargue la mesa de trabajo. Siempre preste atención a la capacidad de carga máxima de la mesa de trabajo y de ambos prolongadores de la mesa.

En todo momento sujete con firmeza la pieza de trabajo, especialmente el tramo que sea más largo y pesado. Una vez dividida la pieza, el centro de gravedad puede modificarse en tal medida que la mesa de trabajo llegue a volcar.

## Preparación del soporte de la pieza de trabajo

En las piezas de trabajo largas deberá apoyarse correspondientemente su extremo libre.

### Ajuste de altura del soporte de la pieza de trabajo (ver figura E)

- Deposite la pieza de trabajo sobre la mesa de corte de la herramienta eléctrica.
- Afloje el botón de enclavamiento **5** y adapte la altura del soporte de rodillos **7** de forma que la pieza de trabajo apoye quedando recta.
- Apriete el botón de enclavamiento.

### Serrado de piezas de trabajo de igual longitud (ver figura F)

Para serrar de forma sencilla piezas de igual longitud puede Ud. emplear el tope longitudinal **8**.

- Tire hacia arriba del tope longitudinal **8** hasta enclavarlo.
- Coloque el soporte de la pieza de trabajo **1** a la distancia deseada respecto a la hoja de sierra de la herramienta eléctrica.
- Para meter el tope longitudinal **8** inclínelo primero hacia dentro y presiónelo completamente hacia abajo.

### Prolongación de la mesa de trabajo (ver figura G)

Ambos extremos de la mesa de trabajo pueden prolongarse.

Para estabilizar la mesa de trabajo al trabajar piezas largas y pesadas puede Ud. soportar el prolongador de la mesa **2** con un pie de apoyo **13**.

(ver "Pie de apoyo para soporte del prolongador de la mesa", página 33)

- Deposite la pieza de trabajo larga sobre la mesa de corte de la herramienta eléctrica.
- Para ello, afloje el respectivo botón de enclavamiento **3** y saque la prolongación de la mesa **2** a la distancia deseada.
- Apriete el botón de enclavamiento.



## Montaje de los accesorios

### Pie de apoyo para soporte del prolongador de la mesa (ver figura H)

Para estabilizar la mesa de trabajo al trabajar piezas largas y pesadas puede Ud. soportar el prolongador de la mesa **2** con un pie de apoyo **13**.

Ud. puede fijar el pie de apoyo **13** ya sea a la izquierda o a la derecha de la mesa de trabajo.

- Afloje el botón de enclavamiento **3** y saque un poco el prolongador de la mesa **2** que desee soportar.
- Inserte la cabeza del tornillo del pie de apoyo **13** en la ranura inferior del prolongador de la mesa **2**.
- Enrosque firmemente el pie de apoyo **13**.
- Enrosque hacia dentro o hacia fuera, según convenga, el pie de apoyo **13** hasta lograr que vuelva a quedar nivelada la mesa de trabajo.

### Ruedas y tope de transporte para el traslado rápido a otro lugar de aplicación (ver figuras I1-I2)

Las ruedas de transporte **12** le permiten trasladar la mesa de trabajo a otro lugar de aplicación sin tener que desacoplar la sierra estacionaria.

Ud. puede fijar las ruedas de transporte **12** tanto a la izquierda como a la derecha de la mesa de trabajo.

Para el montaje utilice el juego de piezas de sujeción **20**.

- Deposite la mesa de trabajo sobre el suelo con las patas plegadas mirando hacia arriba.
- Fije las ruedas de transporte con los cuatro tornillos y tuercas al lado de la mesa de trabajo que Ud. desee.  
Para ello utilice la llave macho hexagonal **14** adjunta.
- Voltee la mesa de trabajo a la posición de trabajo.
- Afloje el botón de enclavamiento **3** en el lado al que van sujetas las ruedas de transporte y saque un poco hacia fuera el prolongador de la mesa **2**.

- Introduzca el tope para transporte **11** en la ranura superior de la mesa de trabajo y desplace el tope para transporte hasta la pieza de sujeción **4**.
- Apriete el tornillo de cabeza hexagonal del tope con la llave de tubo **14** suministrada. Así se evita entonces que durante el transporte la pieza de sujeción con la herramienta eléctrica acoplada puedan deslizar.

### Transporte (ver figura J)

Para su transporte es necesario plegar la mesa de trabajo.

- Si tuviese montado el pie de apoyo **13** éste deberá desmontarse.
- Empuje completamente hacia dentro los prolongadores de la mesa **2**.
- Pliegue hacia dentro todas las patas (presione el seguro **15** y pliegue hacia dentro la pata de la mesa hasta percibir que el seguro encastre nuevamente de forma perceptible).
- Agarre la mesa de trabajo por el asa y álcela.

## Mantenimiento y servicio

### Mantenimiento y limpieza

Si a pesar de los esmerados procesos de fabricación y control, la mesa de trabajo llegase a averiarse, la reparación deberá encargarse a un taller de servicio autorizado para herramientas eléctricas Bosch.

Para cualquier consulta o pedido de piezas de repuesto es imprescindible indicar el nº de artículo de 10 dígitos que figura en la placa de características de la mesa de trabajo.

### Accesorios especiales

Pieza de sujeción . . . . . 2 610 948 662  
 Soporte de la pieza de trabajo . . 1 609 B01 851  
 Pie de apoyo regulable en  
 altura . . . . . 1 609 B01 855  
 Juego de ruedas de transporte  
 (ruedas, tope y juego de piezas  
 de sujeción) . . . . . 1 609 B01 854

### Servicio técnico y atención al cliente

El servicio técnico le asesorará en las consultas que pueda Ud. tener sobre la reparación y mantenimiento de su producto, así como sobre piezas de recambio. Los dibujos de despiece e informaciones sobre las piezas de recambio las podrá obtener también en internet bajo:

**[www.bosch-pt.com](http://www.bosch-pt.com)**

Nuestro equipo de asesores técnicos le orientará gustosamente en cuanto a la adquisición, aplicación y ajuste de los productos y accesorios.

### España

Robert Bosch España, S.A.  
 Departamento de ventas  
 Herramientas Eléctricas  
 C/Hermanos García Noblejas, 19  
 28037 Madrid  
 Tel. Asesoramiento al cliente:  
 +34 (0901) 11 66 97  
 Fax: +34 (091) 327 98 63

### Venezuela

Robert Bosch S.A.  
 Final Calle Vargas. Edf. Centro Berimer P.B.  
 Boleíta Norte  
 Caracas 107  
 Tel.: +58 (02) 207 45 11

### México

Robert Bosch S.A. de C.V.  
 Tel. Interior: +52 (01) 800 627 1286  
 Tel. D.F.: +52 (01) 52 84 30 62  
 E-Mail: [arturo.fernandez@mx.bosch.com](mailto:arturo.fernandez@mx.bosch.com)

### Argentina

Robert Bosch Argentina S.A.  
 Av. Córdoba 5160  
 C1414BAW Ciudad Autónoma de Buenos Aires  
 Atención al Cliente  
 Tel.: +54 (0810) 555 2020  
 E-Mail: [herramientas.bosch@ar.bosch.com](mailto:herramientas.bosch@ar.bosch.com)

### Perú

Autorex Peruana S.A.  
 República de Panamá 4045,  
 Lima 34  
 Tel.: +51 (01) 475-5453  
 E-Mail: [vhe@autorex.com.pe](mailto:vhe@autorex.com.pe)

### Chile

EMASA S.A.  
 Irarrázaval 259 – Ñuñoa  
 Santiago  
 Tel.: +56 (02) 520 3100  
 E-Mail: [emasa@emasa.cl](mailto:emasa@emasa.cl)

### Eliminación

La mesa de trabajo, los accesorios y embalajes deberán someterse a un proceso de recuperación que respete el medio ambiente.

**Reservado el derecho de modificación.**

## Indicações de segurança

### Indicações gerais de segurança



**Leia todas as indicações de advertência e instruções enviadas junto com a mesa de trabalho ou com a ferramenta eléctrica a ser montada.**

O desrespeito das instruções de segurança pode causar choque eléctrico, incêndios e/ou graves lesões.

### Indicações de segurança para mesas de trabalho

- ▶ **Puxar a ficha da tomada e/ou retirar o acumulador da ferramenta eléctrica, antes de executar ajustes no aparelho ou de substituir peças e acessórios.** O arranque involuntário de ferramentas eléctricas é a causa de alguns acidentes.
- ▶ **Montar correctamente a mesa de trabalho, antes de montar a ferramenta eléctrica.** É importante que a montagem seja perfeita, para evitar o risco de desmoronamento.
- ▶ **Fixar firmemente a ferramenta eléctrica na mesa de trabalho antes de utilizá-la.** Se a ferramenta eléctrica se deslocar sobre a mesa de trabalho, poderá perder o controlo sobre a ferramenta.
- ▶ **Apoiar a mesa de trabalho sobre uma superfície firme, plana e horizontal.** Se a mesa de trabalho puder se deslocar ou se balançar, não será possível conduzir com segurança a ferramenta eléctrica nem a peça a ser trabalhada.
- ▶ **Não sobrecarregar a mesa de trabalho e não utilizá-la como escada de mão nem como andaime.** Se sobrecarregar ou se subir na mesa de trabalho, poderá ser que o centro de gravidade se desloque para cima e que a mesa tombe.

- ▶ **Durante o transporte e durante o trabalho, deverá assegurar-se de que todos os parafusos e elementos de união estejam bem apertados. Os conjuntos de admissão para a ferramenta eléctrica devem sempre travadas com firmeza.** União soltas podem levar a instabilidades e processos de serra imprecisos.
- ▶ **Só montar e desmontar a ferramenta eléctrica, quando esta estiver na posição de transporte (veja também a instrução de serviço da respectiva ferramenta eléctrica).** Caso contrário a ferramenta eléctrica poderá ter um centro de gravidade desfavorável, de modo que ela não possa ser segura com segurança.
- ▶ **A ferramenta eléctrica fixa no conjunto de fixação só deve ser operada sobre a mesa de trabalho.** Sem a mesa de trabalho, o conjunto de fixação com a ferramenta eléctrica não estão firmes e podem tombar.
- ▶ **Assegure-se de que peças compridas e pesadas não possam perder o equilíbrio sobre a mesa de trabalho.** Apoiar ou escorar as extremidades de peças compridas e pesadas.
- ▶ **Ao fechar e abrir a mesa de trabalho deverá tomar cuidado para que os seus dedos não se encontrem perto das articulações.** Os dedos poderiam ser esmagados.

## Símbolos

Os seguintes símbolos podem ser importantes para a utilização da sua mesa de trabalho. Os símbolos e os seus significados devem ser memorizados. A interpretação correcta dos símbolos facilita a utilização da mesa de trabalho de forma melhor e mais segura.

### Símbolo

### Significado



A máxima capacidade de carga (ferramenta eléctrica + peça a ser trabalhada) da mesa de trabalho é de 250 kg.

## Descrição de funções

### Utilização conforme as disposições

A mesa de trabalho é destinada para acomodar as seguintes serras estacionárias da Bosch (data 2010.03):

- GCM 8 S 3.601 L16 0..
- GCM 800 S 3.601 L16 1..
- GCM 10 601 B20 0..
- GCM 10 J 3 601 M20 2..
- GCM 10 M
- GCM 10 S 601 B20 5..
- GCM 10 SD 601 B22 5..
- GCM 12 601 B21 0..
- GCM 12 SD 601 B23 5..
- GTM 12 3 601 M15 0..

Também podem ser montadas certas serras de corte e de chanfradura de outras marcas.

A mesa de trabalho é destinada para, junto com a ferramenta eléctrica, cortar ao comprimento tábuas e perfis.

### Componentes ilustrados

A numeração dos componentes ilustrados refere-se à apresentação da mesa de trabalho nas páginas de esquemas.

- 1** Superfície de apoio da peça a ser trabalhada
- 2** Prolongamento da mesa
- 3** Manípulo de fixação para o prolongamento da mesa **2**
- 4** Conjunto de admissão
- 5** Manípulo de fixação para o ajuste de altura do suporte de rolos **7**
- 6** Manípulo de fixação para a superfície de apoio da peça a ser trabalhada **1**
- 7** Suporte de rolos
- 8** Limitador de comprimento
- 9** Pé de altura ajustável
- 10** Punho de transporte
- 11** Limitador de transporte\*
- 12** Rodas de transporte\*

- 13** Pé de apoio do prolongamento da mesa **2** com altura ajustável\*
- 14** Chave de caixa (13 mm)/chave de sextavado interior (4 mm)/chave Philips
- 15** Pino de segurança
- 16** Botão para destravar a alavanca **17**
- 17** Alavanca para travar o conjunto de admissão
- 18** Porca deslocável
- 19** Conjunto de fixação da ferramenta eléctrica
- 20** Conjunto de fixação para as rodas de transporte\*

\*Acessórios apresentados ou descritos não pertencem ao volume de fornecimento padrão. Todos os acessórios encontram-se no nosso programa de acessórios.

### Dados técnicos

Mesa de trabalho	GTA 3800 Professional	
Nº do produto		3 601 M24 000
Comprimento da mesa de trabalho sem prolongamento da mesa	mm	1578
Comprimento da mesa de trabalho com prolongamento da mesa	mm	3877
Altura da mesa de trabalho	mm	824
máx. capacidade de carga (ferramenta eléctrica + peça a ser trabalhada) sem prolongamento da mesa		
- Conjuntos de admissão	kg	250
máx. capacidade de carga (ferramenta eléctrica + peça a ser trabalhada) com prolongamento da mesa		
- Conjuntos de admissão		
- por prolongamento da mesa	kg	150
	kg	50
Peso, aprox.	kg	22

## Montagem

### Volume de fornecimento



Para tal deverá observar a apresentação do volume de fornecimento no início da instrução de serviço.

Antes de montar a mesa de trabalho, deverá verificar se todas as peças especificadas abaixo foram fornecidas:

Nº	Designação	Unidades
	Mesa de trabalho GTA 3800	1
<b>4</b>	Conjunto de admissão	2
<b>1</b>	Superfície de apoio da peça a ser trabalhada	2
<b>7</b>	Suporte de rolos	2
<b>14</b>	Chave de caixa/chave de sextavado interior/ chave Philips	1
<b>19</b>	Conjunto de fixação da ferramenta eléctrica consiste de:	
	– Parafuso sextavado (M8 x 45)	4
	– Arruela plana	4

### Ferramentas necessárias além das fornecidas:

- Chave de boca (10 Ambos extremos mm)

### Montar mesa de trabalho

- Retirar todas as peças fornecidas cuidadosamente das respectivas embalagens.
- Remover todo o material de embalagem.

### Instalar a mesa de trabalho (veja figuras A1 – A2)

- Colocar a mesa de trabalho, com as pernas para cima, sobre o solo.
- Premir o pino de segurança **15** para dentro e pivotar a perna para cima, até o pino de segurança reengatar perceptivelmente.
- Repetir este passo de trabalho para as outras três pernas.

- Girar a mesa de trabalho para a posição de trabalho.
- Assegure-se de que a mesa de trabalho esteja firme e que todos os pinos de segurança estejam engatados.

Um pé de altura ajustável **9** ajuda a alinhar a mesa de trabalho.

- Atarraxar e desatarraxar o pé, até a mesa de trabalho estar alinhada e as quatro pernas tiverem contacto com o chão.

### Montar o suporte de rolos (veja figura B1)

- Atarraxar o parafuso de fenda em cruz do suporte de rolos **7** com a chave de fenda em cruz **14** fornecida.  
Se necessário poderá fixar a contra-porca que se encontra do outro lado do suporte de rolos, com uma chave de boca (10 mm).
- Desmontar o suporte de rolos **7**.

Há diferentes possibilidades de dispor os rolos individuais na superfície de apoio da peça, com a ajuda da barra com rosca interior (veja figura).

- Dispor as peças individuais como desejar e introduzir a barra com rosca interior pelos rolos e pela superfície de apoio da peça **1**.
- Aparafusar novamente todas as peças entre si.

### Montar a superfície de apoio da peça (veja figura B2)

- Soltar os manipuladores de fixação **3** e puxar, nos dois lados da mesa de trabalho, os prolongamentos da mesa **2** um pouco para fora.
- Empurrar as superfícies de apoio da peça **1**, respectivamente pela esquerda e pela direita, na ranhura superior da mesa de trabalho ou do prolongamento da mesa.  
Os limitadores de comprimento **8** devem mostrar para fora.
- Apertar o manipulador de fixação **6** para travar a superfície de apoio da peça a ser trabalhada.

## Preparar a mesa de trabalho

### Preparar os conjuntos de admissão (veja figuras C1 – C4)

- Para destravar os conjuntos de admissão **4** deverá premir os botões **16** e abrir as alavancas **17**.
- Medir a distância **x** entre os orifícios de montagem da sua ferramenta eléctrica.
- Posicionar os conjuntos de admissão **4** sobre o centro da mesa de trabalho e com uma apropriada distância **x**.
- Fechar novamente as respectivas alavancas **17**. Assim os conjuntos de admissão estão firmemente posicionados sobre a mesa de trabalho.

### Fixar a ferramenta eléctrica no conjunto de admissão (veja figura D)

- Colocar a ferramenta eléctrica na posição de transporte. Indicações a respeito da posição de transporte encontram-se na instrução de serviço da respectiva ferramenta eléctrica.
- Posicionar as porcas deslocáveis **18** no conjunto de admissão, de acordo com os orifícios de montagem da ferramenta eléctrica.
- Aparafusar, com ajuda da chave de caixa **14** fornecida, o conjunto de admissão e a ferramenta eléctrica com os parafusos sextavados e arruelas planas do conjunto de fixação **19**.

## Funcionamento

### Indicações de trabalho

Não sobrecarregar a mesa de trabalho. Sempre observar a máxima capacidade de carga da mesa de trabalho e dos dois prolongamentos da mesa.

Segurar firmemente a peça a ser trabalhada, especialmente o trecho mais longo e mais pesado. Após cortar a peça a ser trabalhada é possível que o centro de gravidade se desloque desfavoravelmente, de modo que a mesa de trabalho tombe.

## Preparar a base para a peça a ser trabalhada

Apoiar ou escorar as extremidades de peças compridas.

### Ajustar a altura da base para a a peça a ser trabalhada (veja figura E)

- Colocar a sua peça sobre a mesa de serra da ferramenta eléctrica.
- Soltar o manípulo de fixação **5** e adaptar a altura do suporte de rolos **7** de modo que a peça a ser trabalhada esteja recta.
- Reapertar este manípulo de fixação.

### Serrar peças com o mesmo comprimento (veja figura F)

Para serrar facilmente peças do mesmo comprimento é possível utilizar um esbarro longitudinal **8**.

- Puxar o esbarro longitudinal **8** para cima, até ele engatar.
- Posicionar a superfície de apoio da peça **1** à distância desejada da lâmina de serra da ferramenta eléctrica.
- Para introduzir o esbarro longitudinal **8** é necessário inclinar o esbarro longitudinal para dentro e premi-lo completamente para baixo.

### Alongar a mesa de trabalho (veja figura G)

A mesa de trabalho pode ser alongada de ambos os lados.

Para estabilizar a mesa de trabalho ao trabalhar com peças longas e pesadas, é possível apoiar o prolongamento da mesa **2** com um pé de apoio **13**.

(veja “Pé de apoio para apoiar o prolongamento da mesa”, página 39)

- Colocar a sua peça longa sobre a mesa de serra da ferramenta eléctrica.
- Soltar o manípulo de fixação **3**, sempre que necessário, e puxar o prolongamento da mesa **2** para fora até alcançar a distância desejada.
- Reapertar este manípulo de fixação.

## Montagem dos acessórios

### Pé de apoio para apoiar o prolongamento da mesa (veja figura H)

Para estabilizar a mesa de trabalho ao trabalhar com peças longas e pesadas, é possível apoiar o prolongamento da mesa **2** com um pé de apoio **13**.

O pé de apoio **13** pode ser fixo no lado esquerdo ou no lado direito da mesa de trabalho.

- Soltar o manípulo de fixação **3** e puxar, um pouco, para fora o prolongamento da mesa **2** a ser apoiado.
- Introduzir a cabeça do parafuso do pé de apoio **13** na ranhura inferior do prolongamento da mesa **2**.
- Atarraxar o pé de apoio **13**.
- Atarraxar ou desatarraxar os parafusos do ajuste de altura do pé de apoio **13** até a mesa de trabalho estar nivelada.

### Rodas de transporte e limitador de transporte para uma rápida mudança do local de trabalho (veja figuras I1–I2)

As rodas de transporte **12** possibilitam transportar a mesa de trabalho, de um local de trabalho para o outro, sem que seja necessário remover a serra estacionária montada nela.

As rodas de transporte **12** podem ser fixas no lado esquerdo ou no lado direito da mesa de trabalho.

Para a montagem deverá ser utilizado o conjunto de fixação **20**.

- Colocar a mesa de trabalho, com as pernas dobradas, sobre o solo.
- Fixar as rodas de transporte no local desejado da mesa de trabalho, usando os quatro parafusos e as porcas.  
Para isto serve a chave de sextavado interior **14** fornecida.
- Girar a mesa de trabalho para a posição de trabalho.
- Soltar o manípulo de fixação **3** que se encontra no lado da mesa de trabalho, no qual estão fixas as rodas de transporte, e puxar o prolongamento da mesa **2** um pouco para fora.

- Introduzir o limitador de transporte **11** na ranhura superior da mesa de trabalho e deslocar o limitador de transporte até chegar ao conjunto de admissão **4**.
- Apertar o parafusos sextavado no limitador, com a chave de caixa **14** fornecida.  
Agora o conjunto de admissão, com a ferramenta montada, não pode mais escorregar durante o transporte.

## Transporte (veja figura J)

Para o transporte é necessário fechar a mesa de trabalho.

- Se estiver montado um pé de apoio **13**, ele deverá ser removido.
- Empurrar os prolongamentos da mesa **2** completamente para dentro.
- Virar todas as pernas para dentro (premir o pino de segurança **15** para dentro; virar a perna para dentro até o pino de segurança engatar de novo perceptivelmente).
- Pegar no entalhe do punho e levantar a mesa de trabalho.

## Manutenção e serviço

### Manutenção e limpeza

Se a mesa de trabalho falhar apesar de cuidadosos processos de fabricação e de teste, a reparação deverá ser executada por uma oficina de serviço autorizada para ferramentas eléctricas Bosch.

Para todas as questões e encomendas de peças sobressalentes é imprescindível indicar o número de produto de 10 dígitos como consta no logotipo da mesa de trabalho.

### Acessórios

Conjunto de admissão . . . . .	2 610 948 662
Superfície de apoio da peça a ser trabalhada . . . . .	1 609 B01 851
Pé de apoio com altura ajustável. . . . .	1 609 B01 855
Conjunto de rodas de transporte (rodas, limitador, conjunto de fixação) . . . . .	1 609 B01 854

### Serviço pós-venda e assistência ao cliente

O serviço pós-venda responde às suas perguntas a respeito de serviços de reparação e de manutenção do seu produto, assim como das peças sobressalentes. Desenhos explodidos e informações sobre peças sobressalentes encontram-se em:

**[www.bosch-pt.com](http://www.bosch-pt.com)**

A nossa equipa de consultores Bosch esclarece com prazer todas as suas dúvidas a respeito da compra, aplicação e ajuste dos produtos e acessórios.

#### Portugal

Robert Bosch LDA  
Avenida Infante D. Henrique  
Lotes 2E – 3E  
1800 Lisboa  
Tel.: +351 (021) 8 50 00 00  
Fax: +351 (021) 8 51 10 96

#### Brasil

Robert Bosch Ltda.  
Caixa postal 1195  
13065-900 Campinas  
Tel.: +55 (0800) 70 45446  
E-Mail: [sac@bosch-sac.com.br](mailto:sac@bosch-sac.com.br)

### Eliminação

A mesa de trabalho, os acessórios e as embalagens devem ser dispostos para reciclagem da matéria prima de forma ecológica.

**Sob reserva de alterações.**



## Norme di sicurezza

### Indicazioni generali di sicurezza



**Leggere tutte le avvertenze di pericolo e le istruzioni allegate al banco da lavoro oppure dell'elettrotensile che si intende montarvi.** In caso di mancato rispetto delle avvertenze di pericolo e delle istruzioni operative si potrà creare il pericolo di scosse elettriche, incendi e/o incidenti gravi.

### Indicazioni di sicurezza per banchi da lavoro

- ▶ **Togliere sempre la spina dalla presa di corrente e/o rimuovere la batteria ricaricabile dall'elettrotensile prima di iniziare a regolare l'utensile oppure prima di sostituire parti accessorie.** Accensione involontaria di elettrotensili è possibile causa di incidenti.
- ▶ **Prima di applicarvi l'elettrotensile montare correttamente il banco da lavoro.** Un montaggio corretto è indispensabile per impedire il rischio di un crollo.
- ▶ **Prima di utilizzare l'elettrotensile fissarlo saldamente sul banco da lavoro.** Se l'elettrotensile scivola sul banco da lavoro si può avere una pericolosa perdita del controllo.
- ▶ **Posare il banco da lavoro su una superficie solida, piana ed orizzontale.** Se il banco da lavoro può scivolare oppure vacillare non sarà possibile condurre in modo uniforme e sicuro l'elettrotensile oppure il pezzo in lavorazione.
- ▶ **Non sovraccaricare il banco da lavoro e non utilizzarlo come scala o impalcatura.** Il sovraccarico o la salita sul banco da lavoro può comportare lo spostamento verso l'alto del baricentro del banco da lavoro con conseguente ribaltamento dello stesso.

- ▶ **Accertarsi che durante il trasporto e durante la fase operativa tutte le viti e gli elementi di raccordo siano ben avvitati. I kit di attacco per l'elettrotensile devono essere sempre bloccati saldamente.** Collegamenti laschi possono causare instabilità ed operazioni di taglio imprecise.
- ▶ **Montare e smontare l'elettrotensile soltanto quando si trova nella posizione prevista per il trasporto (indicazioni relative alla posizione prevista per il trasporto vedi anche le istruzioni d'uso del rispettivo elettrotensile).** In caso contrario può succedere che il baricentro dell'elettrotensile diventi tale che non sia più possibile afferrarlo con sicurezza.
- ▶ **Utilizzare l'elettrotensile, fissato con il kit di attacco, esclusivamente sul banco da lavoro.** Senza il banco da lavoro il kit di attacco con l'elettrotensile montato non è sicuro e può rovesciarsi.
- ▶ **Assicurarsi che pezzi in lavorazione lunghi e pesanti non possano in nessun modo far perdere stabilità al banco da lavoro.** Pezzi in lavorazione lunghi e pesanti devono essere supportati oppure appoggiati all'estremità libera.
- ▶ **Aperto o richiudendo il banco da lavoro non mettere le dita vicino ai punti di snodo.** Sussiste pericolo di schiacciamento.

## Simboli

I seguenti simboli sono molto importanti per l'utilizzo del banco da lavoro. È importante conoscere bene i simboli ed il rispettivo significato. Un'interpretazione corretta dei simboli contribuisce ad utilizzare meglio ed in modo più sicuro il banco da lavoro.

Simbolo	Significato
	La portata massima (elettrotensile + pezzo in lavorazione) del banco da lavoro è di 250 kg.

## Descrizione del funzionamento

### Uso conforme alle norme

Il banco da lavoro è idoneo a supportare le seguenti seghe per uso stazionario (Edizione 2010.03):

– GCM 8 S	3.601 L16 0..
– GCM 800 S	3.601 L16 1..
– GCM 10	0 601 B20 0..
– GCM 10 J	3 601 M20 2..
GCM 10 M	
– GCM 10 S	0 601 B20 5..
– GCM 10 SD	0 601 B22 5..
– GCM 12	0 601 B21 0..
– GCM 12 SD	0 601 B23 5..
– GTM 12	3 601 M15 0..

Possono essere altresì montate altre seghe troncatrici e seghe per tagli obliqui di altri produttori.

In combinazione con l'elettrotensile, il banco da lavoro è destinato al taglio su misura di tavole e profilati.

### Componenti illustrati

La numerazione dei componenti si riferisce all'illustrazione del banco da lavoro riportata sulle pagine con la rappresentazione grafica.

- 1 Supporto per il pezzo in lavorazione
- 2 Prolunga del banco
- 3 Manopola d'arresto della prolunga del banco **2**
- 4 Kit di attacco
- 5 Manopola d'arresto per la regolazione dell'altezza del supporto a rulli **7**
- 6 Manopola d'arresto del supporto per il pezzo in lavorazione **1**
- 7 Supporto a rulli
- 8 Guida longitudinale
- 9 Piedino regolabile in altezza
- 10 Impugnatura
- 11 Arresto per il trasporto\*

- 12 Ruote per il trasporto\*
- 13 Piedino di supporto regolabile in altezza della prolunga del banco **2\***
- 14 Chiave a tubo (13 mm)/chiave per viti ad esagono cavo (4 mm)/cacciavite per intaglio a croce
- 15 Spina di sicurezza
- 16 Pulsante per sbloccare la leva **17**
- 17 Leva per il bloccaggio del kit di attacco
- 18 Dado mobile
- 19 Kit di fissaggio elettrotensile
- 20 Kit di fissaggio ruote per il trasporto\*

\*L'accessorio illustrato oppure descritto non è compreso nel volume di fornitura standard. L'accessorio completo è contenuto nel nostro programma accessori.

### Dati tecnici

Banco da lavoro	GTA 3800 Professional	
Codice prodotto		3 601 M24 000
Lunghezza banco da lavoro senza prolunga del banco	mm	1578
Lunghezza banco da lavoro con prolunga del banco	mm	3877
Altezza banco da lavoro	mm	824
max. portata (elettrotensile + pezzo in lavorazione) senza prolunga del banco		
– Kit di attacco	kg	250
max. portata (elettrotensile + pezzo in lavorazione) con prolunga del banco		
– Kit di attacco	kg	150
– ogni prolunga del banco	kg	50
Peso ca.	kg	22

## Montaggio

### Volume di fornitura



A riguardo osservare l'illustrazione del volume di fornitura riportata all'inizio delle istruzioni per l'uso.

Controllare prima del montaggio del banco da lavoro se sono state fornite tutte le parti sotto elencate:

No.	Denominazione	Quantità
	Banco da lavoro GTA 3800	1
<b>4</b>	Kit di attacco	2
<b>1</b>	Supporto per il pezzo in lavorazione	2
<b>7</b>	Supporto a rulli	2
<b>14</b>	Chiave a tubo/chiave per viti ad esagono cavo/cacciavite per intaglio a croce	1
<b>19</b>	Kit di fissaggio elettrotensile composto da:	
	– Vite a testa esagonale (M8 x 45)	4
	– Rondella	4

### Utensili necessari non compresi nel volume di fornitura:

- Chiave per viti (10 mm)

### Montaggio del banco da lavoro

- Togliere con cautela dal loro imballaggio tutti i particolari forniti in dotazione.
- Rimuovere tutto il materiale d'imballaggio.

### Installazione del banco da lavoro (vedi figure A1 – A2)

- Mettere il banco da lavoro sul pavimento con le gambe verso l'alto.
- Premere la spina di sicurezza **15** verso l'interno ed orientare la gamba verso l'alto fino a quando la spina di sicurezza scatta in posizione in modo percettibile.
- Ripetere questa operazione con le altre tre gambe.

- Voltare il banco da lavoro in posizione operativa.
- Assicurarsi che il banco da lavoro sia stabile e che tutte le spine di sicurezza siano scattate in posizione.

Un piedino regolabile in altezza **9** è d'aiuto per allineare correttamente il banco da lavoro.

- Avvitare oppure svitare il piedino fino a quando il banco da lavoro è allineato in piano e tutte e quattro le gambe appoggiano sul pavimento.

### Montaggio del supporto a rulli (vedi figura B1)

- Avvitare la vite con intaglio a croce del supporto a rulli **7** con il cacciavite per intaglio a croce **14**.

In caso di necessità, con un cacciavite per viti (10 mm), tenere fermo sull'altro lato il supporto a rulli.

- Smontare il supporto a rulli **7**.

Vi sono diverse possibilità di come i singoli rulli possono essere disposti, con l'ausilio della barra con filettatura interna, sul supporto per il pezzo in lavorazione (vedi figura).

- Disporre i componenti singoli come desiderato e spingere la barra con filettatura interna attraverso i rulli e attraverso il supporto del pezzo in lavorazione **1**.
- Avvitare di nuovo uno con l'altro tutti i pezzi.

### Montaggio del supporto per il pezzo in lavorazione (vedi figura B2)

- Allentare la manopola d'arresto **3** e tirare un poco verso l'esterno su entrambi i lati del banco da lavoro le prolunghie del banco **2**.
- Spingere i supporti per il pezzo in lavorazione **1** rispettivamente di sinistra e destra nella scanalatura superiore del banco da lavoro oppure della prolunga del banco. Durante questa operazione le guide longitudinali **8** devono essere rivolte verso l'esterno.
- Per il blocco del supporto per il pezzo in lavorazione serrare la manopola d'arresto **6**.

## Preparazione del banco da lavoro

### Preparazione del kit di attacco (vedi figure C1 – C4)

- Per sbloccare i kit di attacco **4** premere sui pulsanti **16** ed aprire le leve **17**.
- Misurare la distanza **x** tra i fori di montaggio sul Vostro elettroutensile.
- Posizionare i kit di attacco **4** centralmente sul banco da lavoro e con distanza **x** adatta l'uno dall'altro.
- Chiudere di nuovo le leve **17**. In questo modo i kit di attacco sono posizionati saldamente sul banco da lavoro.

### Fissaggio dell'elettroutensile al kit di attacco (vedi figura D)

- Portare l'elettroutensile in posizione di trasporto.  
Istruzioni relative alla posizione di trasporto sono indicate nelle istruzioni d'uso del rispettivo elettroutensile.
- Posizionare i dadi mobili **18** nei kit di attacco adattandoli ai fori di montaggio dell'elettroutensile.
- Con l'ausilio della chiave a tubo fornita in dotazione **14** avvitare il kit di attacco ed avvitare l'elettroutensile con le viti a testa esagonale e le rondelle del kit di fissaggio **19**.

## Uso

### Indicazioni operative

Non sovraccaricare il banco da lavoro. Osservare sempre la portata massima del banco da lavoro e di entrambe le prolunghie del banco.

Tenere sempre in modo ben saldo il pezzo in lavorazione, in modo particolare pezzi lunghi e pesanti. Dopo il taglio del pezzo in lavorazione, il baricentro può spostarsi in modo talmente sfavorevole che il banco da lavoro si ribalta.

## Preparazione supporto per pezzo in lavorazione

Pezzi in lavorazione lunghi devono essere supportati all'estremità libera.

### Regolazione dell'altezza del supporto per pezzo in lavorazione (vedi figura E)

- Posizionare il pezzo in lavorazione sul banco per tagliare dell'elettroutensile.
- Allentare la manopola d'arresto **5** ed adattare l'altezza del supporto a rulli **7** in modo tale che il pezzo in lavorazione sia diritto.
- Serrare nuovamente la manopola d'arresto.

### Taglio di pezzi in lavorazione con la stessa lunghezza (vedi figura F)

Per il taglio semplice di pezzi in lavorazione con la stessa lunghezza è possibile utilizzare la guida longitudinale **8**.

- Tirare verso l'alto la guida longitudinale **8** fino a quando scatta in posizione.
- Posizionare il supporto per il pezzo in lavorazione **1** alla distanza desiderata dalla lama di taglio dell'elettroutensile.
- Per l'inserimento della guida longitudinale **8**, ribaltare la guida longitudinale verso l'interno e premerla completamente verso il basso.

### Allungamento del banco da lavoro (vedi figura G)

Il banco da lavoro può essere allungato su entrambi i lati.

Per la stabilizzazione del banco da lavoro durante la lavorazione di pezzi in lavorazione lunghi e pesanti, è possibile supportare la prolunga del banco **2** con un piedino di supporto **13**.

(vedi «Piedino di supporto per il sostegno della prolunga del banco», pagina 45)

- Posizionare il pezzo in lavorazione lungo sul banco per tagliare dell'elettroutensile.
- In caso di necessità allentare la manopola d'arresto **3** adatta ed estrarre verso l'esterno la prolunga del banco **2** fino alla distanza desiderata.
- Serrare nuovamente la manopola d'arresto.

## Montaggio dell'accessorio

### Piedino di supporto per il sostegno della prolunga del banco (vedi figura H)

Per la stabilizzazione del banco da lavoro durante la lavorazione di pezzi in lavorazione lunghi e pesanti, è possibile supportare la prolunga del banco **2** con un piedino di supporto **13**.

È possibile fissare il piedino di supporto **13** a sinistra oppure a destra del banco da lavoro.

- Allentare la manopola d'arresto **3** ed estrarre un poco verso l'esterno la prolunga del banco **2** che deve essere supportata.
- Spingere la testa della vite del piedino di supporto **13** nella scanalatura inferiore della prolunga del banco **2**.
- Ruotare saldamente il piedino di supporto **13**.
- Avvitare o svitare la regolazione dell'altezza del piedino di supporto **13** fino a quando il banco da lavoro è allineato di nuovo in piano.

### Ruote ed arresto per il trasporto per un rapido cambio del luogo di impiego (vedi figure I1-I2)

Le ruote per il trasporto **12** consentono un trasporto del banco da lavoro in un altro luogo di impiego senza che si renda necessario rimuovere la sega stazionaria montata sullo stesso.

È possibile fissare le ruote per il trasporto **12** a sinistra oppure a destra sul banco da lavoro.

Per il montaggio utilizzare il kit di fissaggio **20**.

- Mettere il banco da lavoro sul pavimento con le gambe piegate verso l'alto.
- Avvitare le ruote per il trasporto, con l'ausilio delle quattro viti e dadi, al banco da lavoro nel punto desiderato.

Per questo montaggio è necessaria la chiave per viti ad esagono cavo fornita in dotazione **14**.

- Voltare il banco da lavoro in posizione operativa.
- Allentare sul lato del banco da lavoro su cui sono fissate le ruote per il trasporto la manopola d'arresto **3** ed estrarre un poco la prolunga del banco **2**.

- Spingere l'arresto per il trasporto **11** nella scanalatura superiore del banco da lavoro e spostare il blocco per il trasporto fino al kit di attacco **4**.
- Serrare saldamente la vite a testa esagonale nell'arresto con la chiave a tubo fornita in dotazione **14**.  
Durante il trasporto, il kit di attacco con elicotritoutensile montato ora non può più spostarsi.

### Trasporto (vedi figura J)

Per il trasporto il banco da lavoro deve essere piegato.

- Se è montato un piedino di supporto **13**, rimuoverlo.
- Spingere le prolunghie del banco **2** completamente verso l'interno.
- Piegare tutte le gambe verso l'interno (premere verso l'interno il perno di sicurezza **15**; orientare verso l'interno la gamba fino a quando la spina di sicurezza scatta di nuovo in posizione in modo percettibile).
- Afferrare nella rientranza dell'impugnatura e sollevare il banco da lavoro.

## Manutenzione ed assistenza

### Manutenzione e pulizia

Se nonostante gli accurati procedimenti di produzione e di controllo il banco da lavoro dovesse guastarsi, la riparazione va fatta effettuare da un punto di assistenza autorizzato per gli elettrotensili Bosch.

Per ogni tipo di richiesta o di ordinazione di pezzi di ricambio, è indispensabile comunicare sempre il codice prodotto a dieci cifre riportato sulla targhetta di fabbricazione del banco da lavoro.

### Accessori

Kit di attacco . . . . .	2 610 948 662
Supporto per il pezzo in lavorazione. . . . .	1 609 B01 851
Piedino di supporto regolabile in altezza . . . . .	1 609 B01 855
Kit ruote per il trasporto (ruote, bloccaggio, kit di fissaggio) . . . .	1 609 B01 854

### Servizio di assistenza ed assistenza clienti

Il servizio di assistenza risponde alle Vostre domande relative alla riparazione ed alla manutenzione del Vostro prodotto nonché concernenti le parti di ricambio. Disegni in vista esplosa ed informazioni relative alle parti di ricambio sono consultabili anche sul sito:

**[www.bosch-pt.com](http://www.bosch-pt.com)**

Il team assistenza clienti Bosch è a Vostra disposizione per rispondere alle domande relative all'acquisto, impiego e regolazione di apparecchi ed accessori.

#### Italia

Officina Elettrotensili  
Robert Bosch S.p.A. c/o GEODIS  
Viale Lombardia 18  
20010 Arluno  
Tel.: +39 (02) 36 96 26 63  
Fax: +39 (02) 36 96 26 62  
Fax: +39 (02) 36 96 86 77  
E-Mail: [officina.elettrotensili@it.bosch.com](mailto:officina.elettrotensili@it.bosch.com)

#### Svizzera

Tel.: +41 (044) 8 47 15 13  
Fax: +41 (044) 8 47 15 53

### Smaltimento

Avviare ad un riciclaggio rispettoso dell'ambiente banco da lavoro, accessori ed imballaggi dismessi.

**Con ogni riserva di modifiche tecniche.**

## Veiligheidsvoorschriften

### Algemene veiligheidsvoorschriften



**Lees alle waarschuwingen en voorschriften die bij de werktafel of het te monteren elektrische gereedschap zijn gevoegd.** Als de veiligheidsvoorschriften en aanwijzingen niet in acht worden genomen, kan dit een elektrische schok, brand en/of ernstig letsel tot gevolg hebben.

### Veiligheidsvoorschriften voor werktafels

- ▶ **Trek de stekker uit het stopcontact en/of neem de accu uit het elektrische gereedschap voordat u het gereedschap instelt of toebehoren vervangt.** Onbedoeld starten van elektrische gereedschappen is de oorzaak van sommige ongevallen.
- ▶ **Bouw de werktafel correct op voordat u het elektrische gereedschap monteert.** Een juiste opbouw is van belang om het risico van bezwijken te voorkomen.
- ▶ **Bevestig het elektrische gereedschap veilig op de werktafel voordat u het gebruikt.** Uitglijden van het elektrische gereedschap op de werktafel kan tot verlies van de controle leiden.
- ▶ **Plaats de werktafel op een stevige, vlakke en rechte ondergrond.** Als de werktafel kan uitglijden of wankel staat, kunnen het elektrische gereedschap of het werkstuk niet gelijkmatig en veilig worden geleid.
- ▶ **Overbelast de werktafel niet en gebruik deze niet als ladder of steiger.** Overbelasting of staan op de werktafel kan ertoe leiden dat het zwaartepunt van de werktafel naar boven verschuift en de werktafel omvalt.
- ▶ **Let erop dat tijdens het transport en tijdens de werkzaamheden alle schroeven en verbindingselementen stevig zijn vastgedraaid.** De opnamesets voor het elektrische gereedschap moeten altijd stevig vergrendeld zijn. Losse verbindingen kunnen tot onstabiele en onnauwkeurige zaagwerkzaamheden leiden.

- ▶ **Monteer en demonteer het elektrische gereedschap alleen wanneer het in de transportstand staat (zie ook de gebruiksaanwijzing van het desbetreffende elektrische gereedschap voor aanwijzingen over de transportstand).** Het elektrische gereedschap kan anders een zo ongunstig zwaartepunt hebben dat u het niet veilig kunt vasthouden.
- ▶ **Gebruik het op de opnameset bevestigde elektrische gereedschap uitsluitend op de werktafel.** Zonder de werktafel staat de opnameset met het elektrische gereedschap niet veilig en kan deze kantelen.
- ▶ **Controleer dat lange en zware werkstukken de werktafel niet uit het evenwicht brengen.** Ondersteun lange en zware werkstukken door er iets onder te leggen.
- ▶ **Breng bij het ineenschuiven of uittrekken van de werktafel uw vingers niet in de buurt van de scharnierpunten.** Anders kunnen uw vingers beklemd raken.

## Symbolen

De volgende symbolen kunnen voor het gebruik van de werktafel van belang zijn. Zorg ervoor dat u de symbolen en hun betekenis herkent. Het juiste begrip van de symbolen helpt u de werktafel goed en veilig te gebruiken.

Symbol	Betekenis
	Het maximale draagvermogen (elektrisch gereedschap en werkstuk) van de werktafel bedraagt 250 kg.

## Functiebeschrijving

### Gebruik volgens bestemming

De werktafel is bestemd voor opname van de volgende stationaire zaagmachines van Bosch: (stand 2010.03):

- GCM 8 S 3 601 L16 0..
- GCM 800 S 3 601 L16 1..
- GCM 10 0 601 B20 0..
- GCM 10 J 3 601 M20 2..
- GCM 10 M
- GCM 10 S 0 601 B20 5..
- GCM 10 SD 0 601 B22 5..
- GCM 12 0 601 B21 0..
- GCM 12 SD 0 601 B23 5..
- GTM 12 3 601 M15 0..

Bepaalde verstekzaagmachines van andere fabrikanten kunnen eveneens worden gemonteerd.

Samen met het elektrische gereedschap is de werktafel bestemd voor het afkorten van planken en profielen.

### Afgebeelde componenten

De componenten zijn genummerd zoals op de afbeeldingen van de werktafel op de pagina's met afbeeldingen.

- 1 Werkstuksteun
- 2 Tafelverlenging
- 3 Vastzetknop van tafelverlenging 2
- 4 Opnameset
- 5 Vastzetknop voor de hoogte-instelling van de rollensteun 7
- 6 Vastzetknop van werkstuksteun 1
- 7 Rollensteun
- 8 Lengtegeleider
- 9 In hoogte verstelbare voet
- 10 Draaggreep
- 11 Transportaanslag\*
- 12 Transportwielen\*

13 In hoogte verstelbare steunvoet van de tafelverlenging 2\*

14 Steeksleutel (13 mm)/inbussleutel (4 mm)/kruiskopschroevendraaier

15 Borgstift

16 Knop voor ontgrendelen van hendel 17

17 Hendel voor vergrendelen van opnameset

18 Verschuifbare moer

19 Bevestigingsset elektrisch gereedschap

20 Bevestigingsset transportwielen\*

\* Niet elk afgebeeld en beschreven toebehoren wordt standaard meegeleverd. Het volledige toebehoren vindt u in ons toebehorenprogramma.

### Technische gegevens

Werktafel	GTA 3800 Professional	
Zaaknummer		3 601 M24 000
Lengte werktafel zonder tafelverlenging	mm	1578
Lengte werktafel met tafelverlenging	mm	3877
Hoogte werktafel	mm	824
Max. draagvermogen (elektrisch gereedschap en werkstuk) zonder tafelverlenging – opnamesets	kg	250
Max. draagvermogen (elektrisch gereedschap en werkstuk) met tafelverlenging – opnamesets	kg	150
– per tafelverlenging	kg	50
Gewicht, ca.	kg	22



## Montage

### Meegeleverd



Raadpleeg daarvoor de beschrijving van de meegeleverde onderdelen aan het begin van de gebruiksaanwijzing.

Controleer vóór de montage van de werktafel of alle hierna vermelde onderdelen zijn meegeleverd:

Nr.	Omschrijving	Aantal
	Werktafel GTA 3800	1
<b>4</b>	Opnameset	2
<b>1</b>	Werkstuksteun	2
<b>7</b>	Rollensteun	2
<b>14</b>	Steeksleutel/inbussleutel/ kruiskopschroevendraaier	1
<b>19</b>	Bevestigingsset elektrisch gereedschap bestaand uit:	
	– Zeskantschroef (M8 x 45)	4
	– Onderlegging	4

### Gereedschap dat naast de meegeleverde onderdelen benodigd is:

- Schroef sleutel (10 mm)

### Werktafel monteren

- Neem alle meegeleverde delen voorzichtig uit de verpakking.
- Verwijder alle verpakkingsmateriaal.

### Werktafel opstellen (zie afbeeldingen A1 – A2)

- Leg de werktafel met de poten omhoog op de vloer.
- Druk de borgpen **15** naar binnen en draai de poot omhoog tot de borgpen weer hoorbaar vastklikt.
- Herhaal deze stap met de andere drie poten.

- Keer de werktafel om zodat deze in de werkstand staat.
- Controleer dat de werktafel stabiel is en alle borgstiften vastgeklikt zijn.

Een in in hoogte verstelbare voet **9** helpt u om werktafel af te stellen.

- Schroef de voet zo lang naar binnen of naar buiten tot de werktafel vlak is afgesteld en alle vier de poten op de vloer staan.

### Rollensteun monteren (zie afbeelding B1)

- Draai de kruiskopschroef van de rollensteun **7** met de meegeleverde kruiskopschroevendraaier **14** in. Indien nodig houdt u de contramoer aan de andere zijde van de rollensteun met een schroef sleutel (10 mm) tegen.
- Demonteer de rollensteun **7**.

De rollen kunnen op verschillende manieren met behulp van de binnenschroefdraadstang op de werkstuksteun worden geplaatst (zie afbeelding).

- Plaats de afzonderlijke delen zoals gewenst en schuif de binnenschroefdraadstang door de rollen en door de werkstuksteun **1**.
- Schroef alle delen weer aan elkaar vast.

### Werkstuksteun monteren (zie afbeelding B2)

- Draai de vastzetknoppen **3** los en trek aan beide zijden van de werktafel de tafolverlengingen **2** iets naar buiten.
- Schuif de werkstuksteunen **1** van links en van rechts in de bovenste groef van de werktafel of de tafolverlenging. De lengteaanslagen **8** moeten daarbij naar buiten wijzen.
- Draai voor het vergrendelen van de werkstuksteun de vastzetknop **6** vast.

## Werktafel voorbereiden

### Opnamesets voorbereiden (zie afbeeldingen C1 – C4)

- Als u de opnamesets **4** wilt ontgrendelen, drukt u op de bijbehorende knoppen **16** en opent u de hendels **17**.
- Meet de afstand **x** tussen de montageboorgaten op het elektrische gereedschap.
- Plaats de opnamesets **4** in het midden op de werktafel en op een passende afstand **x** van elkaar.
- Sluit de bijbehorende hendels **17** weer. Daarmee zijn de opnamesets vast op de werktafel gepositioneerd.

### Elektrisch gereedschap op de opnameset bevestigen (zie afbeelding D)

- Zet het elektrische gereedschap in de transportstand.  
Informatie over de transportstand vindt u in de gebruiksaanwijzing van het desbetreffende elektrische gereedschap.
- Positioneer de verschuifbare moeren **18** in de opnamesets passend bij de montageboorgaten van het elektrische gereedschap.
- Schroef met behulp van de meegeleverde steeksleutel **14** opnameset en elektrisch gereedschap met de zeskantbouten en onderleggingen uit de bevestigingsset **19** vast.

## Gebruik

### Tips voor de werkzaamheden

Overbelast de werktafel niet. Neem altijd het maximale draagvermogen van de werktafel en van de beide tafelverlengingen in acht.

Houd het werkstuk altijd goed vast, vooral het langste, zwaarste gedeelte. Na het doorzagen van het werkstuk kan het zwaartepunt zodanig ongunstig verplaatst worden dat de werktafel kantelt.

## Werkstuksteun voorbereiden

Ondersteun het vrije einde van een lang werkstuk, bijvoorbeeld door er iets onder te leggen.

### Hoogte van de werkstuksteun instellen (zie afbeelding E)

- Leg het werkstuk op de zaagtafel van het elektrische gereedschap.
- Draai de vastzetknop **5** los en pas de hoogte van de rollensteun **7** zodanig aan dat het werkstuk recht ligt.
- Draai deze vastzetknop weer vast.

### Werkstukken van gelijke lengte zagen (zie afbeelding F)

Voor het eenvoudig zagen van werkstukken van gelijke lengte kunt u de lengtegeleider **8** gebruiken.

- Trek de lengteaanslag **8** omhoog tot deze vastklikt.
- Positioneer de werkstuksteun **1** op de gewenste afstand tot het zaagblad van het elektrische gereedschap.
- Als u de lengteaanslag **8** naar binnen wilt schuiven, kantelt u de lengteaanslag naar binnen en drukt u deze helemaal omlaag.

### Werktafel verlengen (zie afbeelding G)

De werktafel kan aan beide zijden verlengd worden.

Ter stabilisering van de werktafel bij het bewerken van lange en zware werkstukken kunt u de tafelverlenging **2** met een steunvoet **13** ondersteunen.

(zie „Steunvoet ter ondersteuning van de tafelverlenging”, pagina 51)

- Leg het lange werkstuk op de zaagtafel van het elektrische gereedschap.
- Draai afhankelijk van de behoefte de passende vastzetknop **3** los en trek de tafelverlenging **2** tot de gewenste afstand naar buiten.
- Draai deze vastzetknop weer vast.

## Montage van het toebehoren

### Steunvoet ter ondersteuning van de tafelverlenging (zie afbeelding H)

Ter stabilisering van de werktafel bij het bewerken van lange en zware werkstukken kunt u de tafelverlenging **2** met een steunvoet **13** ondersteunen.

U kunt de steunvoet **13** links of rechts van de werktafel bevestigen.

- Draai de vastzetknop **3** los en trek de ondersteunende tafelverlenging **2** iets naar buiten.
- Schuif de schroefkop van de steunvoet **13** in de onderste groef van de tafelverlenging **2**.
- Draai de steunvoet **13** vast.
- Schroef de hoogteverstelling van de steunvoet **13** zo lang naar binnen of naar buiten tot de werktafel weer vlak is afgesteld.

### Transportwielen en -aanslag voor het snel wisselen van de plaats van gebruik (zie afbeeldingen I1-I2)

Dankzij de transportwielen **12** kunt u de werktafel naar een andere plaats brengen zonder de op de tafel gemonteerde stationaire zaag te verwijderen.

U kunt de transportwielen **12** links of rechts op de werktafel bevestigen.

Gebruik voor de montage de bevestigingsset **20**.

- Leg de werktafel met de ingeklapte poten naar boven op de vloer.
- Schroef de transportwielen met behulp van de vier schroeven en moeren op de gewenste plaats aan de werktafel vast. Daartoe dient de meegeleverde inbussleutel **14**.
- Keer de werktafel om zodat deze in de werkstand staat.
- Draai aan de zijde van de werktafel waaraan de transportwielen zijn bevestigd de vastzetknop **3** los en trek de tafelverlenging **2** iets naar buiten.
- Schuif de transportaanslag **11** in de bovenste groef van de werktafel en verschuif de transportaanslag tot aan de opnameset **4**.

- Draai de zeskantbout in de aanslag met de meegeleverde steeksleutel **14** stevig vast. Nu kan tijdens het verplaatsen de opnameset met het gemonteerde elektrische gereedschap niet meer verschuiven.

### Transport (zie afbeelding J)

Voor het verplaatsen moet u de werktafel inklappen.

- Als er een steunvoet **13** gemonteerd is, verwijdert u deze.
- Schuif de tafelverlengingen **2** helemaal naar binnen.
- Draai alle poten naar binnen (borgpen **15** naar binnen duwen en poot naar binnen draaien tot de borgpen weer hoorbaar vastklikt).
- Pak de werktafel in de handgreepuitsparing vast en til de tafel op.

## Onderhoud en service

### Onderhoud en reiniging

Mocht de werktafel ondanks zorgvuldige fabriecage- en testmethoden toch defect raken, moet de reparatie door een erkende klantenservice voor Bosch elektrische gereedschappen worden uitgevoerd.

Vermeld bij vragen en bestellingen van vervangingsonderdelen altijd het uit tien cijfers bestaande zaaknummer volgens het typeplaatje van de werktafel.

### Toebehoren

Opnameset . . . . .	2 610 948 662
Werkstuksteun . . . . .	1 609 B01 851
In hoogte verstelbare steunvoet . . . . .	1 609 B01 855
Set transportwielen (wielen, aanslag, bevestigingsset) . . . . .	1 609 B01 854

**52 | Nederlands****Klantenservice en advies**

Onze klantenservice beantwoordt uw vragen over reparatie en onderhoud van uw product en over vervangingsonderdelen. Explosietekeningen en informatie over vervangingsonderdelen vindt u ook op:

**www.bosch-pt.com**

De medewerkers van onze klantenservice adviseren u graag bij vragen over de aankoop, het gebruik en de instelling van producten en toebehoren.

**Nederland**

Tel.: +31 (0)76 579 54 54

Fax: +31 (0)76 579 54 94

E-mail: gereedschappen@nl.bosch.com

**België en Luxemburg**

Tel.: +32 (0)70 22 55 65

Fax: +32 (0)70 22 55 75

E-mail: outillage.gereedschap@be.bosch.com

**Afvalverwijdering**

Werktafel, toebehoren en verpakkingen moeten op een voor het milieu verantwoorde wijze worden gerecycled.

**Wijzigingen voorbehouden.**

## Sikkerhedsinstrukser

### Almindelige sikkerhedsinstrukser



Læs alle de advarselshenvisninger og instrukser, der følger med arbejdsbordet eller det el-værktøj, der skal monteres. I tilfælde af manglende overholdelse af sikkerhedsinstrukserne og anvisningerne er der risiko for elektrisk stød, brand og/eller alvorlige kvæstelser.

### Sikkerhedsinstrukser til arbejdsborde

- ▶ **Træk stikket ud af stikdåsen og/eller tag akkuen ud af el-værktøjet, før du foretager indstillinger på bordet eller skifter tilbehørsdele.** Utilsigtet start af el-værktøj er årsagen til nogle uheld.
- ▶ **Opstil arbejdsbordet korrekt, før du monterer el-værktøjet.** Korrekt opstilling er vigtig for at forhindre, at bordet falder sammen.
- ▶ **Fastgør el-værktøjet sikkert på arbejdsbordet, før du tager det i brug.** Hvis el-værktøjet skrider på arbejdsbordet, kan man tabe kontrollen over værktøjet.
- ▶ **Stil arbejdsbordet på en fast, lige og vandret flade.** Kan arbejdsbordet skride eller vikle, kan el-værktøjet eller emnet hverken føres jævnt eller sikkert.
- ▶ **Overbelast ikke arbejdsbordet og brug det ikke som stige eller stillads.** Overbelastning eller ophold oven på arbejdsbordet kan medføre, at arbejdsbordets tyngdepunkt forskydes opad og at arbejdsbordet vipper.
- ▶ **Sørg for, at alle skrue og forbindelseselementer er spændt rigtigt fast før transporten og alt arbejde. Holdesættene for el-værktøjet skal altid være fastlåst rigtigt.** Løse forbindelser kan føre til instabilitet og unøjagtig saveproces.

- ▶ **Montér og demontér kun el-værktøjet, når det befinder sig i transportposition (Henvisninger til transportposition se også brugsanvisning til det pågældende el-værktøj).** Ellers kan el-værktøjet have et så ufordelagtigt tyngdepunkt, at du ikke kan holde det sikkert.
- ▶ **Brug kun det el-værktøj, der er fastgjort på holdesættet, på arbejdsbordet.** Uden arbejdsbordet står holdesættet med el-værktøjet ikke sikkert og kan vippe.
- ▶ **Sørg for, at lange og tunge emner ikke bringer arbejdsbordet ud af ligevægt.** Lange og tunge emner skal understøttes i den frie ende ved at lægge noget ind under dem eller støtte dem mod noget.
- ▶ **Sørg for at holde fingrene væk fra ledpunkterne, når arbejdsbordet skydes sammen eller trækkes ud.** Fingrene kan komme i klemme.

## Symboler

De efterfølgende symboler kan være af betydning for dit arbejdsbord. Læg mærke til symbolerne og overhold deres betydning. En rigtig forståelse af symbolerne er med til at sikre en god og sikker brug af arbejdsbordet.

### Symbol

### Betydning



Arbejdsbordet har en max. bæreevne (el-værktøj + emne) på 250 kg.

## Funktionsbeskrivelse

### Beregnet anvendelse

Arbejdsbordet er beregnet til at kunne klare følgende stationære save fra Bosch (fra den 2010.03):

– GCM 8 S	3 601 L16 0..
– GCM 800 S	3 601 L16 1..
– GCM 10	0 601 B20 0..
– GCM 10 J	3 601 M20 2..
– GCM 10 M	
– GCM 10 S	0 601 B20 5..
– GCM 10 SD	0 601 B22 5..
– GCM 12	0 601 B21 0..
– GCM 12 SD	0 601 B23 5..
– GTM 12	3 601 M15 0..

Udvalgte kap- og geringssave fra andre producenter kan også monteres.

Sammen med el-værktøjet er arbejdsbordet beregnet til at afkorte brædder og profiler.

### Illustrerede komponenter

Nummereringen af de illustrerede komponenter refererer til illustrationen af arbejdsbordet på illustrationssiderne.

- 1 Emneunderlag
- 2 Bordforlængerstykke
- 3 Knop til forlængelse af bord 2
- 4 Holdesæt
- 5 Knop til højdeindstilling af rulleunderlaget 7
- 6 Knop til emneunderlag 1
- 7 Rulleunderlag
- 8 Længdeanslag
- 9 Højdejusterbar fod
- 10 Bæregreb
- 11 Transportanslag\*
- 12 Transporthjul\*
- 13 Højdejusterbar støttefod til bordforlængerstykke 2\*

14 Topnøgle (13 mm)/unbrakonøgle (4 mm)/stjerneskruetrækker

15 Sikringsstift

16 Knap til åbning af arm 17

17 Arm til låsning af holdesæt

18 Forskydelig møtrik

19 Fastgørelsessæt el-værktøj

20 Fastgørelsessæt transporthjul\*

\*Tilbehør, som er illustreret og beskrevet i betjeningsvejledningen, er ikke indeholdt i leveringen. Det fuldstændige tilbehør findes i vores tilbehørsprogram.

### Tekniske data

Arbejdsbord	GTA 3800 Professional	
Typenummer		3 601 M24 000
Længde arbejdsbord uden bordforlængelse	mm	1578
Længde arbejdsbord med bordforlængelse	mm	3877
Højde arbejdsbord	mm	824
Max. bæreevne (el-værktøj + emne) Uden bordforlængelse – Holdesæt	kg	250
Max. bæreevne (el-værktøj + emne) Med bordforlængelse – Holdesæt	kg	150
– For hver bordforlængelse	kg	50
Vægt, ca.	kg	22

## Montering

### Leveringsomfang



Læs afsnittet Leveringsomfang i starten af betjeningsvejledningen.

Kontrollér, at alle dele, der nævnes i det følgende, følger med leveringen, før arbejdsbordet monteres:

Nr.	Betegnelse	Antal
	Arbejdsbord GTA 3800	1
<b>4</b>	Holdesæt	2
<b>1</b>	Emneunderlag	2
<b>7</b>	Rulleunderlag	2
<b>14</b>	Topnøgle/unbrakonøgle/ stjerneskruestrækker	1
<b>19</b>	Fastgørelsessæt el-værktøj Bestående af: – Sekskantskrue (M8 x 45) – Spændeskive	4 4

### Ekstra værktøj, der er brug for:

- Skruenøgle (10 mm)

### Arbejdsbord monteres

- Tag alle medleverede dele forsigtigt ud af emballagen.
- Fjern alt emballagemateriale.

### Arbejdsbord opstilles (se Fig. A1 – A2)

- Anbring arbejdsbordet på gulvet med benene opad.
- Tryk sikringsstiften **15** indad og sving benet opad, indtil sikringsstiften falder hørbart i hak igen.
- Gentag dette arbejdsskridt med de andre tre ben.
- Drej arbejdsbordet om, så det befinder sig i arbejdsposition.
- Kontrollér, at arbejdsbordet er stabilt og at alle sikringsstifterne er faldet i hak.

En højdejusterbar fod **9** hjælper dig med at justere arbejdsbordet.

- Skru foden ind eller ud, til arbejdsbordet er indstillet lige og at alle fire ben står på gulvet.

### Rulleunderlag monteres (se Fig. B1)

- Skru krydskærvskruen til rulleunderlaget **7** af med den medleverede krydskærvskruestrækker **14**.  
Efter behov holdes kontramøtrikken imod på den anden side af rulleunderlaget med en skruenøgle (10 mm).
- Demonter rulleunderlaget **7**.

De enkelte ruller kan placeres på emneunderlaget vha. den indvendige gevindstang på forskellige muligheder (se Fig.).

- Placer de enkelte dele som ønsket og skub den indvendige gevindstang gennem rullerne og gennem emneunderlaget **1**.
- Skru alle delene sammen igen.

### Emneunderlag monteres (se Fig. B2)

- Løsne knopperne **3** og træk bordforlængelserne **2** en smule udad på begge sider af arbejdsbordet.
- Skub emneunderlagene **1** fra højre og venstre ind i den øverste not på arbejdsbordet eller bordforlængelsen.  
Længdeanslagene **8** skal pege udad.
- Spænd knoppen **6** for at fastlåse emneunderlaget.

### Arbejdsbord forberedes

#### Holdesæt forberedes (se Fig. C1 – C4)

- Holdesættene løsnes/åbnes **4** ved at trykke på knapperne **16** og åbne armene **17**.
- Mål afstanden **x** mellem monteringsboringerne på dit el-værktøj.
- Positioner holdesættene **4** midt på arbejdsbordet og i en passende afstand **x** til hinanden.
- Luk armene **17** igen. Dermed er holdesættene positioneret fast på arbejdsbordet.

**El-værktøj fastgøres på holdesættet (se Fig. D)**

- Stil el-værktøjet i transportstilling. Henvisninger til transportstillingen findes i brugsanvisningen til det pågældende el-værktøj.
- Positionér de forskydelige møtrikker **18** i holdesættene, så de passer til el-værktøjets monteringsboringer.
- Skru vha. den medleverede topnøgle **14** holdesæt og el-værktøj med sekskantskrue og spændeskiverne ud af fastgørelsessætte **19**.

**Drift****Arbejdsvejledning**

Overbelast ikke arbejdsbordet. Overhold altid den max. bæreevne for arbejdsbordet og de to bordforlængelser.

Hold altid godt fast i emnet, især i det lange, tunge afsnit. Når emnet er savet igennem, kan tyngdepunktet forskyde sig uforudset, hvorved arbejdsbordet kan vippe.

**Emneunderlag forberedes**

Lange emner skal understøttes i den frie ende ved at lægge noget ind under dem eller støtte dem mod noget.

**Emneunderlagets højde indstilles (se Fig. E)**

- Anbring dit emne på el-værktøjets savebord.
- Løsne knoppen **5** og tilpas rulleunderlagets højde **7** på en sådan måde, at emnet ligger lige.
- Spænd denne knop igen.

**Savning af lige lange emner (se Fig. F)**

Lige lange emner saves nemmest med længdeanslaget **8**.

- Træk længdeanslaget **8** opad, til det falder i hak.
- Positioner emneunderlaget **1** i den ønskede afstand til el-værktøjets savklinge.
- Længdeanslaget skubbes ind **8** ved at vippe længdeanslaget indad og trykke det helt ned.

**Arbejdsbord forlænges (se Fig. G)**

Arbejdsbordet kan forlænges i begge sider.

Til stabilisering af arbejdsbordet i forbindelse med bearbejdning af lange og tunge emner kan du støtte bordforlængelsen **2** med en støttefod **13**.

(se „Støttefod til støtning af bordforlængelse“, side 56)

- Anbring det lange emne på el-værktøjets savebord.
- Løsne efter behov den passende knop **3** og træk bordforlængelsen **2** udad indtil den ønskede afstand.
- Spænd denne knop igen.

**Montering af tilbehør****Støttefod til støtning af bordforlængelse (se Fig. H)**

Til stabilisering af arbejdsbordet i forbindelse med bearbejdning af lange og tunge emner kan du støtte bordforlængelsen **2** med en støttefod **13**.

Du kan fastgøre støttefoden **13** enten til højre eller venstre for arbejdsbordet.

- Løsne knoppen **3** og træk i bordforlængelsen **2**, der skal støttes, en smule udad.
- Skub støttefodens skruehoved **13** ind i den nederste not på bordforlængelsen **2**.
- Drej støttefoden **13** fast.
- Skru støttefodens højdeindstilling **13** ind eller ud, til arbejdsbordet er indstillet lige igen.



### Transporthjul og -anslag til hurtig skift af arbejdssted (se Fig. I1–I2)

Transporthjulene **12** gør det muligt at transportere arbejdsbordet hen til et andet arbejdssted, uden at den stationære sav skal fjernes.

Du kan fastgøre transporthjulene **12** enten til højre eller venstre på arbejdsbordet.

Brug fastgørelsessættet **20** til montering.

- Anbring arbejdsbordet på gulvet med de indklappede ben opad.
- Skru transporthjulene fast det ønskede sted med arbejdsbordet vha. de fire skruer og møtrikker.  
Hertil bruges den medleverede unbraconøgle **14**.
- Drej arbejdsbordet om, så det befinder sig i arbejdsposition.
- Løsne på siden af arbejdsbordet, hvor transporthjulene er fastgjort, knoppen **3** og træk bordforlængelsen **2** en smule udad.
- Skub transportanslaget **11** ind i den øverste not på arbejdsbordet og forskyd transportanslaget indtil holdesættet **4**.
- Spænd sekskantskruen helt med den medleverede topnøgle **14**.  
Under transporten kan holdesættet med det monterede el-værktøj så ikke skride mere.

### Transport (se Fig. J)

Arbejdsbordet skal lægges sammen til transport.

- Hvis en støttefod **13** er monteret, fjernes den.
- Skub bordforlængelserne **2** helt ind.
- Sving alle ben ind (sikringsstift **15** trykkes ind; sving ben ind, til sikringsstiften falder hørbart i hak igen).
- Stik fingeren ind i håndgrebets udsparring og løft arbejdsbordet.

## Vedligeholdelse og service

### Vedligeholdelse og rengøring

Skulle arbejdsbordet trods omhyggelig fabrikation og kontrol alligevel holde op at fungere, skal reparationen udføres af et autoriseret serviceværksted for Bosch el-værktøj.

Det 10-cifrede typenummer på arbejdsbordets typeskilt skal altid angives ved forespørgsler og bestilling af reservedele.

### Tilbehør

Holdesæt . . . . .	2 610 948 662
Emneunderlag . . . . .	1 609 B01 851
Højdejusterbar støttefod . . . . .	1 609 B01 855
Transporthjul-sæt (hjul, anslag, fastgørelsessæt) . . . . .	1 609 B01 854

### Kundeservice og kunderådgivning

Kundeservice besvarer dine spørgsmål vedr. reparation og vedligeholdelse af dit produkt samt reservedele. Reservedelstegninger og informationer om reservedele findes også under:

**www.bosch-pt.com**

Bosch kundeservice-team vil gerne hjælpe dig med at besvare spørgsmål vedr. køb, anvendelse og indstilling af produkter og tilbehør.

### Dansk

Bosch Service Center  
Telegrafvej 3  
2750 Ballerup  
Tel. Service Center: +45 (4489) 8855  
Fax: +45 (4489) 87 55  
E-Mail: vaerktoej@dk.bosch.com

### Bortskaffelse

Arbejdsbord, tilbehør og emballage skal genbruges på en miljøvenlig måde.

**Ret til ændringer forbeholdes.**

## Säkerhetsanvisningar

### Allmänna säkerhetsanvisningar



Läs alla de varningsanvisningar och säkerhetsinstruktioner som medföljer arbetsbordet eller elverktyget som ska användas. Fel som uppstår till följd av att säkerhetsanvisningarna och instruktionerna inte följts kan orsaka elstöt, brand och/eller allvarliga personskador.

### Säkerhetsanvisningar för arbetsbord

- ▶ **Dra stickproppen ur vägguttaget och/eller batteriet ur elverktyget innan inställningar utförs på verktyget eller tillbehörsdelar byts.** Oavsiktlig start av elverktyg förorsakar ofta olyckor.
- ▶ **Sätt i hop arbetsbordet korrekt innan elverktyget monteras.** En korrekt montering är viktig för att bordet inte ska braka ihop under arbetet.
- ▶ **Fäst elverktyget ordentligt på arbetsbordet innan det tas i bruk.** Om elverktyget slirar på arbetsbordet finns risk för att du förlorar kontrollen över verktyget.
- ▶ **Ställ upp arbetsbordet på en stadig, plan och vågrät yta.** Om arbetsbordet slirar eller vacklar kan elverktyget eller arbetsstycket inte styras jämnt och säkert.
- ▶ **Överbelasta inte arbetsbordet och använd det inte heller som steg eller ställ.** Om arbetsbordet överbelastas eller om man stiger upp på bordet kan det lätt hända att bordets tyngdpunkt förändras varefter det tippar.
- ▶ **Se till att för transport och arbeten alla skruvar och fästelement är ordentligt fastdragna. Stöden för elverktyget måste alltid sitta stadigt fast.** Lösa förbindelser kan leda till instabilitet och inexakta sågningsförlopp.
- ▶ **Montera och demontera elverktyget endast när det är i transportskick (beträffande anvisningar för transportskick se även bruksanvisningen för respektive elverktyg).** Elverktyget kan i annat fall få en så ogynnsam tyngdpunkt att det inte kan hanteras på säkert sätt.
- ▶ **Använd ett på stöden fastsatt elverktyg endast på arbetsbordet.** Om arbetsbord inte används står stöden med elverktyget osäkert och kan lätt tippa.
- ▶ **Se till att långa och tunga arbetsstycken inte inkräktar på arbetsbordet jämvikt.** Fria ändan på långa och tunga arbetsstycken måste alltid pallas upp eller stödas.
- ▶ **Håll fingrarna på avstånd från lederna när arbetsbordet skjuts ihop eller dras isär.** Risk finns för att fingrarna kommer i kläm.

## Symboler

Beakta symbolerna nedan som kan vara viktiga för arbetsbordets användning. Lägg symbolerna och deras betydelse på minnet. Korrekt tolkning av symbolerna hjälper till att bättre och säkrare använda arbetsbordet.

### Symbol

### Betydelse



Arbetsbordets maximala bärformåga (elverktyg + arbetsstycke) är 250 kg.

## Funktionsbeskrivning

### Ändamålsenlig användning

Arbetsbordet är avsett för montering av följande stationärsågar från Bosch (Datum 2010.03):

- GCM 8 S 3 601 L16 0..
- GCM 800 S 3 601 L16 1..
- GCM 10 0 601 B20 0..
- GCM 10 J 3 601 M20 2..  
GCM 10 M
- GCM 10 S 0 601 B20 5..
- GCM 10 SD 0 601 B22 5..
- GCM 12 0 601 B21 0..
- GCM 12 SD 0 601 B23 5..
- GTM 12 3 601 M15 0..

Vissa kap- och geringssågar av främmande fabrikat kan även monteras på arbetsbordet.

Tillsammans med elverktyget är arbetsbordet avsett för kapning av bräden och profiler.

### Illustrerade komponenter

Numreringen av komponenterna hänvisar till illustration av arbetsbordet på grafiksidan.

- 1** Arbetsstyckets stöd
- 2** Bordsförlängning
- 3** Låsknapp för bordsförlängning **2**
- 4** Stöd
- 5** Låsknapp för höjdinställning av rullstödet **7**
- 6** Låsknapp för arbetsstyckets stöd **1**
- 7** Rullstöd
- 8** Längdanslag
- 9** I höjdled justerbar fot
- 10** Bärhandtag
- 11** Transportanslag\*
- 12** Transporthjul\*
- 13** I höjdled inställbart stödben för bordsförlängning **2**\*
- 14** Hylsnyckel (13 mm)/sexkantnyckel (4 mm)/krysspårsmejsel
- 15** Låspinne

- 16** Knapp för upplåsning av spaken **17**
- 17** Spak för låsning av stöden
- 18** Förskjutbar mutter
- 19** Monteringssats för elverktyg
- 20** Monteringssats för transporthjulen\*

\* I bruksanvisningen avbildat och beskrivet tillbehör ingår inte i standardleveransen. I vårt tillbehörsprogram beskrivs allt tillbehör som finns.

### Tekniska data

Arbetsbord	GTA 3800 Professional	
Produktnummer		3 601 M24 000
Arbetsbordets längd utan bordsförlängning	mm	1578
Arbetsbordets längd med bordsförlängning	mm	3877
Arbetsbordets höjd	mm	824
max. bärförmåga (elverktyg + arbetsstycke) utan bordsförlängning – Stöd	kg	250
max. bärförmåga (elverktyg + arbetsstycke) med bordsförlängning – Stöd		
– varje bordsförlängning	kg	150
	kg	50
Vikt, ca.	kg	22

## Montage

### Leveransen omfattar



Beakta beskrivningen av leveransomfånget i början av bruksanvisningen.

Kontrollera innan arbetsbordet monteras att alla nedan angivna delar medlevererats:

Nr	Beteckning	Antal
	Arbetsbord GTA 3800	1
<b>4</b>	Stöd	2
<b>1</b>	Arbetsstyckets stöd	2
<b>7</b>	Rullstöd	2
<b>14</b>	Hylsnyckel/sexkantnyckel/ krysspårsmejsel	1
<b>19</b>	Monteringssats för elverktyg bestående av:	
	– Sexkantskruv (M8 x 45)	4
	– Underläggsbricka	4

### Följande verktyg behövs i tillägg:

- Skruvnyckel (10 mm)

### Montering av arbetsbord

- Ta försiktigt ut alla medlevererade delar ur förpackningen.
- Ta bort all förpackning.

### Ställ upp arbetsbordet (se bilderna A1 – A2)

- Lägg arbetsbordet på golvet med benen uppåt.
- Tryck låspinnen **15** inåt och sväng benet uppåt tills låspinnen åter hörbart snäpper fast.
- Förfar med de övriga benen på samma sätt.
- Ställ upp arbetsbordet att stå på benen.
- Kontrollera att arbetsbordet är stabilt och att alla låspinnar snäppt fast.

Med den i höjddled justerbara foten **9** kan arbetsbordet riktas upp.

- Skruva foten in eller ut tills arbetsbordet är uppriktat och de fyra benen står stadigt mot golvet.

### Montering av rullstödet (se bild B1)

- Skruva upp krysspårs skriven på rullstödet **7** med medföljande krysspårsmejsel **14**. Om så behövs håll emot motmuttern på rullstödet andra sida med en skruvnyckel (10 mm).
- Demontera rullstödet **7**.

Det finns flera möjligheter att med hjälp av innergångstängerna montera de enskilda rullarna på arbetsstyckets stöd (se bild).

- Ordna upp detaljerna på lämpligt sätt och skjut innergångstängerna genom rullarna och arbetsstyckets stöd **1**.
- Skruva åter fast alla komponenter.

### Montering av arbetsstyckets stöd (se bild B2)

- Lossa låsknapparna **3** och dra bordsförlängningarna **2** en aning utåt på båda sidorna om arbetsbordet.
- Skjut arbetsstyckets stöd **1** från vänster och höger i arbetsbordets eller bordsförlängningens övre spår.
- Längdanslagen **8** måste nu vara riktade utåt.
- Dra fast låsknappen **6** för låsning av arbetsstyckets stöd.

### Förberedelse av arbetsbordet

#### Förberedelse av stöden (se bilderna C1 – C4)

- För upplåsning av stödsatserna **4** tryck på respektive knapp **16** och öppna spaken **17**.
- Mät avståndet **x** mellan monteringshålen på elverktyget.
- Placera stödsatserna **4** i mitten på arbetsbordet och på ett lämpligt avstånd **x** från varandra.
- Stäng åter spaken **17**. Nu är stöden korrekt placerade på arbetsbordet.

### Infästning av elverktyget på stöden (se bild D)

- Ställ elverktyget i transportläge. Anvisningar för transportläge lämnas i bruksanvisningen för respektive elverktyg.
- Förskjut muttrarna **18** i stöden så att de ligger mot monteringshålen på elverktyget.
- Skruva med medlevererad hylsnyckel **14** ihop stödsatsen och elverktyget med sexkantskruvarna och underläggsbrickorna ur monteringsatsen **19**.

## Drift

### Arbetsanvisningar

Överbelasta inte arbetsbordet. Beakta alltid arbetsbordets och båda bordsförlängningarnas maximala bärförmåga.

Håll stadigt i arbetsstycket och speciellt då om det gäller längre och tunga stycken. Efter kapning av arbetsstycket kan tyngdpunkten förändras till den grad att arbetsbordet tippar.

### Förberedelse av arbetsstyckets stöd

Fria ändan på långa arbetsstycken måste alltid pallas upp eller stödas.

#### Ställ in höjden för arbetsstyckets stöd (se bild E)

- Lägg upp arbetsstycket på elverktygets sågbord.
- Lossa låsknappen **5** och anpassa höjden för rullstödet **7** så att arbetsstycket ligger rakt.
- Dra åter fast låsknappen.

#### Sågning av arbetsstycken i lika längd (se bild F)

För bekväm sågning av arbetsstycken i en och samma längd kan längdanslaget **8** användas.

- Dra längdanslaget **8** uppåt tills det snäpper fast.
- Placera arbetsstyckets stöd **1** på lämpligt avstånd från elverktygets sågklinga.
- Skjut in längdanslaget **8** genom att tippa längdanslaget inåt och trycka helt ned.

### Förlängning av arbetsbordet (se bild G)

Arbetsbordet kan förlängas på båda sidorna.

För stabilisering av arbetsbordet vid bearbetning av långa och tunga arbetsstycken kan bordsförlängningen **2** stöttas upp med ett stödben **13**.

(se ”Stödben som stöd för bordsförlängning”, sidan 61)

- Lägg det långa arbetsstycket på elverktygets sågbord.
- Lossa vid behov spärrknappen **3** och dra bordsförlängningen **2** utåt till önskat läge.
- Dra åter fast låsknappen.

### Montering av tillbehör

#### Stödben som stöd för bordsförlängning (se bild H)

För stabilisering av arbetsbordet vid bearbetning av långa och tunga arbetsstycken kan bordsförlängningen **2** stöttas upp med ett stödben **13**.

Stödbenet **13** kan fästas antingen till vänster eller höger om arbetsbordet.

- Lossa låsknappen **3** och dra bordsförlängningen **2** som ska stöttas upp en aning utåt.
- Skjut in stödbenets skruvhuvud **13** i undre spåret på bordsförlängningen **2**.
- Dra åter fast stödbenet **13**.
- Skruva höjdställningen på stödbenet **13** in eller ut tills arbetsbordet är korrekt upprättat.

### Transporthjul och -anslag för snabb växling av arbetsplats (se bild I1 –I2)

Med hjälp av transporthjulen **12** kan arbetsbordet förflyttas till en annan arbetsplats utan att den monterade stationärsågen behöver tas bort.

Transporthjulen **12** kan fästas antingen till vänster eller höger om arbetsbordet.

För montering använd monteringssatsen **20**.

- Lägg arbetsbordet på golvet med de infällda benen uppåt.
- Skruva fast transporthjulen med de fyra skruvarna och muttrarna på ett lämpligt ställe på arbetsbordet.  
Använd för montering medlevererad sexkantnyckel **14**.
- Ställ upp arbetsbordet att stå på benen.
- Lossa låsknappen **3** på den sidan om arbetsbordet där transporthjulen sitter och dra bordsförlängningen **2** en aning utåt.
- Skjut in transportanslaget **11** i övre spåret på arbetsbordet och förskjut transportanslaget fram mot stödsatsen **4**.
- Dra med medlevererad hylsnyckel **14** stadigt fast sexkantskraven i anslaget.  
Vid transport sitter stödsatsen med monterat elverktyg stadigt.

### Transport (se bild J)

För transport måste arbetsbordet slås samman.

- Ett monterat stödben **13** ska tas bort.
- Skjut bordsförlängningen **2** helt in.
- Sväng alla benen inåt (tryck låspinnen **15** inåt; sväng benet inåt tills låspinnen hörbart snäpper fast).
- För in handen i greppurtaget och lyft upp arbetsbordet.

## Underhåll och service

### Underhåll och rengöring

Om i arbetsbordet trots exakt tillverkning och sträng kontroll störning skulle uppstå, bör reparation utföras av auktoriserad serviceverkstad för Bosch elverktyg.

Var vänlig ange vid förfrågningar och reservdelsbeställningar produktnummer som består av 10 siffror och som finns på arbetsbordets typskylt.

### Tillbehör

Stöd . . . . .	2 610 948 662
Arbetsstyckets stöd . . . . .	1 609 B01 851
I höjddled ställbart stödben . . . . .	1 609 B01 855
Transporthjulssats (hjul, anslag, monteringssats) . . . . .	1 609 B01 854

### Kundservice och kundkonsulter

Kundservicen ger svar på frågor beträffande reparation och underhåll av produkter och reservdelar. Sprängskissar och informationer om reservdelar lämnas även på adressen:

**www.bosch-pt.com**

Bosch kundkonsultgruppen hjälper gärna när det gäller frågor beträffande köp, användning och inställning av produkter och tillbehör.

### Svenska

Bosch Service Center  
Telegrafvej 3  
2750 Ballerup  
Danmark  
Tel.: +46 (020) 41 44 55  
Fax: +46 (011) 18 76 91

### Avfallshantering

Arbetsbord, tillbehör och förpackning ska omhändertas på miljövänligt sätt för återvinning.

**Ändringar förbehålles.**

## Sikkerhetsinformasjon

### Generelle sikkerhetsinformasjoner



**Les alle vedlagte advarsler og instruksjoner for arbeidsbenken eller elektroverktøyet som skal monteres.** Feil ved overholdelsen av sikkerhetsinformasjonene og anvisningene kan medføre elektriske støt, brann og/eller alvorlige skader.


### Sikkerhetsinformasjoner for arbeidsbenker

- ▶ **Trekk støpselet ut av stikkkontakten og/eller ta batteriet ut av elektroverktøyet før du utfører maskininnstillinger eller skifter ut tilbehørsdeler.** En uvilkårlig startning av elektroverktøy er årsak til mange uhell.
- ▶ **Sett arbeidsbenken korrekt opp før du monterer elektroverktøyet.** En feilfri oppbygging er viktig for å forhindre at benken bryter sammen.
- ▶ **Fest elektroverktøyet sikkert på arbeidsbenken før du bruker det.** Hvis elektroverktøyet sklir på arbeidsbenken kan du miste kontrollen.
- ▶ **Sett arbeidsbenken på en fast, plan og vannrett flate.** Hvis arbeidsbenken kan skli eller vippe, kan elektroverktøyet eller arbeidsstykket ikke føres jevnt og sikkert.
- ▶ **Ikke overbelast arbeidsbenken eller bruk denne som stige eller stilasje.** Hvis du overbelaster eller står på arbeidsbenken kan det føre til tyngdepunktet endres og arbeidsbenken da velter.
- ▶ **Pass på at alle skruer og forbindelseselementer er godt trukket fast ved transport og arbeid. Festesettene for el-verktøyet må alltid være godt låst.** Løse forbindelser kan føre til ustabilitet og unøyaktig saging.
- ▶ **Monter og demonter elektroverktøyet kun når det er i transportstilling (informasjoner om transportstilling, se også driftsinstruksen for det aktuelle elektroverktøyet).** Elektroverktøyet kan ellers ha et så ugunstig tyngdepunkt at du ikke kan holde det sikkert.

- ▶ **Bruk elektroverktøyet som er festet på festesettet kun på arbeidsbenken.** Uten arbeidsbenken står festesettet med elektroverktøyet ikke sikkert og kan kante.
- ▶ **Sørg for at lange og tunge arbeidsstykker ikke får arbeidsbenken ut av likevekt.** Lange og tunge arbeidsstykker må støttes på den frie enden.
- ▶ **Hold ikke fingrene i nærheten av leddpunktene når du skyver arbeidsbenken sammen eller trekker den fra hverandre.** Fingrene kan klemmes.

## Symboler

De nedenstående symbolene kan være av betydning for bruk av arbeidsbenken. Legg merke til symbolene og deres betydning. En riktig tolkning av symbolene hjelper deg med å bruke arbeidsbenken en bedre og sikrere måte.

Symbol	Betydning
	Den maksimale bæreevnen (el-verktøy + arbeidsstykke) til arbeidsbenken er på 250 kg.

## Funksjonsbeskrivelse

### Formålmessig bruk

Arbeidsbenken er beregnet til festing av følgende stasjonære sager fra Bosch (Utgave: 2010.03):

– GCM 8 S	3 601 L16 0..
– GCM 800 S	3 601 L16 1..
– GCM 10	0 601 B20 0..
– GCM 10 J	3 601 M20 2..
– GCM 10 M	
– GCM 10 S	0 601 B20 5..
– GCM 10 SD	0 601 B22 5..
– GCM 12	0 601 B21 0..
– GCM 12 SD	0 601 B23 5..
– GTM 12	3 601 M15 0..

Utvalgte kapp- og gjæringssager til andre produsenter kan også monteres.

Sammen med elektroverktøyet er arbeidsbenken beregnet til kapping av bord og profiler.

### Illustrerte komponenter

Nummereringen av de illustrerte komponentene gjelder for bildet av arbeidsbenken på illustrasjonssidene.

- Arbeidsstykkeunderlag
- Bord-forlengelse
- Låseknot for benk-forlengelsen **2**
- Festesett
- Låseknot til høydeinnstilling av rullestativet **7**
- Låseknot for arbeidsstykke-underlaget **1**
- Rullestativ
- Lengdeanlegg
- Høydejusterbar fot
- Bærehåndtak
- Transportanlegg\*
- Transporthjul\*
- Høydejusterbar støttefot på benkforlengelsen **2**\*

**14** Pipenøkkel (13 mm)/umbrakonøkkel (4 mm)/stjernetrekker

**15** Sikringsstift

**16** Knapp til opplåsing av spaken **17**

**17** Spak til låsing av festesettet

**18** Forskyvbar mutter

**19** Festesett el-verktøy

**20** Festesett transporthjul\*

**\*Illustrert eller beskrevet tilbehør inngår ikke i standard-leveransen. Det komplette tilbehøret finner du i vårt tilbehørsprogram.**

### Tekniske data

Arbeidsbenk	GTA 3800 Professional	
Produktnummer		3 601 M24 000
Lengde arbeidsbenk uten benkforlengelse	mm	1578
Lengde arbeidsbenk med benkforlengelse	mm	3877
Høyde arbeidsbenk	mm	824
Maks. bæreevne (el-verktøy + arbeidsstykke) uten benkforlengelse – Festesett	kg	250
Maks. bæreevne (el-verktøy + arbeidsstykke) med benkforlengelse – Festesett	kg	150
– pr. benkforlengelse	kg	50
Vekt, ca.	kg	22



## Montering

### Leveranseomfang



Se også beskrivelsen av leveranseomfanget på begynnelsen av driftsinstruksen.

Kontroller før montering av arbeidsbenken om alle nedenstående oppførte deler er medlevert:

Nr.	Betegnelse	Antall
	Arbeidsbenk GTA 3800	1
<b>4</b>	Festesett	2
<b>1</b>	Arbeidsstykkeunderlag	2
<b>7</b>	Rullestativ	2
<b>14</b>	Pipenøkkel/umbrakonøkkel/ stjernenøkkel	1
<b>19</b>	Festesett el-verktøy består av:	
	– Sekskantskrue (M8 x 45)	4
	– Underlagsskive	4

### Nødvendig verktøy i tillegg til det som inngår i leveransen:

- Skrunøkkel (10 mm)

### Montering av arbeidsbenken

- Ta alle medleverte deler forsiktig ut av emballasjen.
- Fjern forpakkingsmateriellet.

### Oppstilling av arbeidsbenken (se bildene A1 – A2)

- Legg arbeidsbenken med beina oppover på gulvet.
- Trykk sikringsstiften **15** innover og sving beinet opp til sikringsstiften går hørbart i lås igjen.
- Gjenta dette arbeidsskrittet med de tre andre beina.
- Snu denne arbeidsbenken til arbeidsposisjon.
- Forviss deg om at denne arbeidsbenken er stabil og at alle sikringsstiftene er gått i lås.

En høydejusterbar fot **9** gjør det lettere å rette opp arbeidsbenken.

- Skru foten inn eller ut helt til arbeidsbenken er rettet opp i plan posisjon og alle fire beina står på gulvet.

### Montering av rullestativet (se bilde B1)

- Skru stjerneskruen på rullestativet **7** opp med medlevert stjerneskrutrekker **14**. Ved behov holder du fast kontramutteren på den andre siden av rullestativet med en skrunøkkel (10 mm).
- Demonter rullestativet **7**.

Det finnes forskjellige muligheter til plassering av de enkelte rullene med innvendig-gjengestangen på arbeidsstykkeunderlaget (se bilde).

- Plasser enkeltdelene slik du vil og skyv gjengestangen gjennom rullene og arbeidsstykkeunderlaget **1**.
- Skru alle delene sammen igjen.

### Montering av arbeidsstykkeunderlaget (se bilde B2)

- Løsne låseknotene **3** og trekk benkforlengelsene **2** litt ut på begge sidene av arbeidsbenken.
- Skyv arbeidsstykkeunderlagene **1** fra venstre og høyre inn i øvre spor på arbeidsbenken eller benkforlengelsen.
- Lengdeanleggene **8** må da peke utover.
- Trekk ut låseknotene **6** til låsing av arbeidsstykkeunderlaget.

### Forberedelse av arbeidsbenken

#### Forberedelse av festesettene (se bildene C1 – C4)

- Til opplåsing av festesettene **4** trykker du på knappene **16** og åpner spakene **17**.
- Mål avstanden **x** mellom montasje-boringene på el-verktøyet.
- Plasser festesettene **4** midt på arbeidsbenken og i passende avstand **x** til hverandre.
- Lukk spakene **17** igjen. Slik er festesettene fast posisjonert på arbeidsbenken.

### Festing av elektroverktøyet på festesettet (se bilde D)

- Sett elektroverktøyet i transportstilling. Informasjoner om transportstillingen finner du i driftsinstruksen for det aktuelle el-verktøyet.
- Plasser de forskyvbare mutrene **18** i festesettene passende til montasjeboringene på el-verktøyet.
- Ved hjelp av medlevert pipenøkkel **14** skruer du festesettet og elektroverktøyet sammen med sekskantskruene og underlagsskivene fra festesettet **19**.

## Bruk

### Arbeidshenvisninger

Arbeidsbenken må ikke overbelastes. Overhold alltid den maksimale bæreevnen til arbeidsbenken og de to benk-forlengelsene.

Hold arbeidsstykket alltid godt fast, spesielt når det sages av lange, tunge deler. Etter kapping av arbeidsstykket kan tyngdepunktet forskyves så ugunstig at arbeidsbenken vipper.

### Forberedelse av arbeidsstykkets underlag

Lange arbeidsstykker må støttes på den frie enden.

### Innstilling av høyden på arbeidsstykkets underlag (se bilde E)

- Legg arbeidsstykket på sagbordet til el-verktøyet.
- Løsne låseknotten **5** og tilpass høyden på rullestativet **7** slik at arbeidsstykket ligger rett.
- Trekk denne låseknotten fast igjen.

### Saging av like lange arbeidsstykker (se bilde F)

Til enkel saging av like lange arbeidsstykker kan du bruke lengdeanlegget **8**.

- Trekk lengdeanlegget **8** opp til det smekker i lås.
- Plasser arbeidsstykkeunderlaget **1** i ønsket avstand til sagbladet på elektroverktøyet.
- Til innskyvning av lengdeanlegget **8** vipper du lengdeanlegget innover og trykker det helt ned.

### Forlengelse av arbeidsbenken (se bilde G)

Arbeidsbenken kan forlenges på begge sider.

Til stabilisering av arbeidsbenken ved bearbeidelse av lange og tunge arbeidsstykker kan du støtte benkforlengelsen **2** med en støttefot **13**. (Se «Støttefot til støtte av bordforlengelsen», side. 66)

- Legg det lange arbeidsstykket på sagbordet til el-verktøyet.
- Etter behov løsner du den passende låseknotten **3** og trekker benkforlengelsen **2** utover til ønsket avstand.
- Trekk denne låseknotten fast igjen.

### Montering av tilbehøret

#### Støttefot til støtte av bordforlengelsen (se bilde H)

Til stabilisering av arbeidsbenken ved bearbeidelse av lange og tunge arbeidsstykker kan du støtte benkforlengelsen **2** med en støttefot **13**.

Du kan enten feste støttefoten **13** på venstre eller høyre side av arbeidsbenken.

- Løsne låseknotten **3** og trekk benkforlengelsen **2** som skal støttes utover.
- Skyv skruhodet til støttefoten **13** inn i nedre spor på benkforlengelsen **2**.
- Skru støttefoten **13** fast.
- Skru høydejusteringen til støttefoten **13** inn og ut helt til arbeidsbenken står plant.

### Transporthjul og -anlegg til hurtig skifting av arbeidsplassen (se bildene 11 – 12)

Transporthjulene **12** muliggjør en transport av arbeidsbenken til et annet arbeidssted, uten å måtte ta av den monterte stasjonære sagan.

Du kan enten feste transporthjulene **12** på venstre eller høyre side av arbeidsbenken.

Til montering bruker du festesettet **20**.

- Legg arbeidsbenken med de innslåtte beina oppover på gulvet.
- Skru transporthjulene fast på ønsket sted på arbeidsbenken ved hjelp av de fire skruene og mutrene.  
Bruk da den medleverte umbrakonøkkelen **14**.
- Snu denne arbeidsbenken til arbeidsposisjon.
- Løsne låseknoten **3** på den siden av arbeidsbenken der transporthjulene er montert og trekk benkforlengelsen **2** litt utover.
- Skyv transportanlegget **11** inn i øvre spor på arbeidsbenken og forskyv transportanlegget frem til festesettet **4**.
- Trekk sekskantskruen i anlegget godt fast med medlevert pipenøkkel **14**.  
Ved transport kan festesettet med montert elektroverktøy nå ikke lenger skli.

### Transport (se bilde J)

Til transport må du slå arbeidsbenken sammen.

- Hvis en støttefot **13** er montert, må du fjerne denne.
- Skyv benkforlengelsene **2** helt innover.
- Sving alle beina innover (trykk sikringsstiften **15** innover; sving beinet innover til sikringsstiften smekker hørbart i lås igjen).
- Grip inn i håndtak-utsparingen og løft arbeidsbenken opp.

## Service og vedlikehold

### Vedlikehold og rengjøring

Hvis arbeidsbenken til tross for omhyggelige produksjons- og kontrollmetoder en gang skulle svikte, må reparasjonen utføres av et autorisert serviceverksted for Bosch-elektroverktøy.

Ved alle forespørsler og reservedelsbestillinger må du oppgi det 10-sifrede produktnummeret som er angitt på arbeidsbenkens typeskilt.

### Tilbehør

Festesett . . . . .	2 610 948 662
Arbeidsstykkeunderlag . . . . .	1 609 B01 851
Høydejusterbar støttefot . . . . .	1 609 B01 855
Transporthjul-sett (hjul, anlegg, festesett) . . . . .	1 609 B01 854

### Kundeservice og kunderådgivning

Kundeservice hjelper deg ved spørsmål om reparasjon og vedlikehold av produktet ditt og reservedelene. Deltegninger og informasjoner om reservedeler finner du også under:

#### [www.bosch-pt.com](http://www.bosch-pt.com)

Bosch-kundeservice er gjerne til hjelp ved spørsmål om kjøp, bruk og innstilling av produkter og tilbehør.

### Norsk

Robert Bosch AS  
Postboks 350  
1402 Ski  
Tel.: (+47) 64 87 89 50  
Faks: (+47) 64 87 89 55

### Deponering

Arbeidsbenk, tilbehør og emballasje må leveres inn til miljøvennlig gjenvinning.

**Rett til endringer forbeholdes.**

## Turvallisuusohjeita

### Yleisiä turvallisuusohjeita



**Lue kaikki työpenkin tai siihen asennettavaan sähkötyökalun mukana toimitetut varo-ohjeet ja käyttöohjeet.** Turvallisuusohjeiden ja käyttöohjeiden noudattamisen laiminlyönti saattaa johtaa sähköiskuun, tulipaloon ja/tai vakavaan loukkaantumiseen.


### Työpenkkien turvallisuusohjeet

- ▶ **Irrota pistotulppa pistorasiasta ja/tai poista akku sähkötyökalusta, ennen kuin säädät laitetta tai vaihdat lisätarvikkeita.** Sähkötyökalujen tahaton käynnistyminen on eräs onnettomuuksien syy.
- ▶ **Kokoa työpenkki oikein, ennen kuin asennat sähkötyökalun.** Moitteeton kokoaminen on tärkeää, hajoamisen estämiseksi.
- ▶ **Kiinnitä sähkötyökalu tukevasti työpenkkiin ennen käyttöönottoa.** Sähkötyökalun luiskahtaminen työpenkissä, saattaa johtaa hallinnan menettämiseen.
- ▶ **Aseta työpenkki tukevalle, tasaiselle ja vaakatasoiselle pinnalle.** Jos työpenkki voi luiskahtaa tai heilua, ei sähkötyökalua tai työkalupaletta voi ohjata tasaisesti ja turvallisesti.
- ▶ **Älä ylikuormita työpenkkiä äläkä käytä sitä tikkaina tai telineenä.** Ylikuorma tai työpenkin päällä seisominen saattaa johtaa siihen, että työpenkin painopiste siirtyy ylöspäin, ja työpenkki kaatuu.
- ▶ **Tarkista, että kaikki ruuvit ja kiinnikkeet ovat hyvin kiristettyjä kuljetuksessa ja työn aikana.** Sähkötyökalun kiinnityssarjan tulee aina olla hyvin lukittuna. Löysät liitokset voivat johtaa epävakauteen ja epätarkkaan saaukseen.
- ▶ **Asenna ja irrota sähkötyökalu ainoastaan sen ollessa kuljetusasennossa (ohjeita kuljetusasentoa varten, katso myös kunkin sähkötyökalun käyttöohje).** Sähkötyökalun painopiste saattaa muutoin olla niin epäsuotuista, että et pysty pitämään sitä turvallisesti.

- ▶ **Käytä kiinnityssarjaan kiinnitettyä sähkötyökalua vain työpenkin päällä.** Ilman työpenkkiä ei kiinnityssarja seiso tukevasti ja se saattaa kaatua.
- ▶ **Varmista, että pitkät ja painavat työkalulett eivät saata työpenkkiä pois tasapainosta.** Pitkät ja painavat työkalulett tulee tukea vapaasta päästään.
- ▶ **Älä saata sormiasi lähelle nivelkohtia työpenkkiä kasaan työntäessäsi tai erilleen vetäessäsi.** Sormesi saattavat jäädä puristukseen.

## Tunnusmerkit

Jotkut seuraavista merkeistä voivat olla tärkeitä käyttäessäsi työpenkkiäsi. Opettele merkit ja niiden merkitys. Merkkien oikea tulkinta auttaa sinua käyttämään työpenkkiäsi paremmin ja turvallisemmin.

Tunnusmerkki	Merkitys
	Työpenkin suurin kantokyky (sähkötyökalu + työkalupale) on 250 kg.



## Toimintaselostus

### Määräyksenmukainen käyttö

Työpöytä on tarkoitettu seuraavia Bosch-pöytä-sahaaja varten (tilanne 2010.03):

- GCM 8 S 3 601 L16 0..
- GCM 800 S 3 601 L16 1..
- GCM 10 0 601 B20 0..
- GCM 10 J 3 601 M20 2..  
GCM 10 M
- GCM 10 S 0 601 B20 5..
- GCM 10 SD 0 601 B22 5..
- GCM 12 0 601 B21 0..
- GCM 12 SD 0 601 B23 5..
- GTM 12 3 601 M15 0..

Muiden valmistajien valittuja katkaisu- ja jiirisa-hoja voidaan myös asentaa siihen.

Työpenkki on, yhdessä sähkötyökalun kanssa, tarkoitettu lautojen ja profiilien katkaisuun.

### Kuvassa olevat osat

Kuvassa olevien osien numerointi viittaa grafiikkasivuissa olevaan työpenkin kuvaan.

- 1 Työkappaleen alusta
- 2 Pöydän pidennysosa
- 3 Pöydän pidennysosan 2 lukkonuppi
- 4 Kiinnityssarja
- 5 Rullatuen 7 korkeussäädön lukkonuppi
- 6 Työkappaleen alustan 1 lukkonuppi
- 7 Rullatuki
- 8 Pituusohjain
- 9 Korkeudessa säädettävä jalka
- 10 Kantokahva
- 11 Kuljetusvaste\*
- 12 Kuljetuspyörät\*
- 13 Pöydän pidennysosan 2 korkeussuunnassa säädettävä tukijalka\*
- 14 Holkkiavain (13 mm)/kuusiokoloavain (4 mm)/ristiuraruuvitaltta
- 15 Lukkopiikko

16 Nuppi vivun 17 vapauttamista varten

17 Asennussarjan lukitusvipu

18 Siirrettävä mutteri

19 Sähkötyökalun kiinnityssarja

20 Kuljetuspyörien kiinnityssarja\*

\*Kuvassa tai selostuksessa esiintyvä lisätarvike ei kuulu vakioimitukseen. Löydät täydellisen tarvike-luettelon tarvikeohjelmastamme.

### Tekniset tiedot

Työpenkki		GTA 3800 Professional
Tuotenumero		3 601 M24 000
Työpenkin pituus ilman pöydän pidennysosaa	mm	1578
Työpenkin pituus pidennysosineen	mm	3877
Työpenkin korkeus	mm	824
maks. kantokyky (sähkötyökalu + työkappale) ilman pöydän pidennysosaa		
- Kiinnityssarjat	kg	250
maks. kantokyky (sähkötyökalu + työkappale) pöydän pidennysosalla		
- Kiinnityssarjat	kg	150
- pidennysosaa kohti	kg	50
Paino n.	kg	22

## Asennus

### Toimitukseen kuuluu



Katso kuvaa toimitukseen kuuluvista osista käyttöohjeen alussa.

Tarkista ennen työpenkin kokoamista, että kaikki alla luetellut osat löytyvät:

Nro:	Merkintä	Lukumäärä
	Työpenkki GTA 3800	1
<b>4</b>	Kiinnityssarja	2
<b>1</b>	Työkappaleen alusta	2
<b>7</b>	Rullatuki	2
<b>14</b>	Holkkiavain/ kuusiokoloavain/ ristiuraruuvitaltta	1
<b>19</b>	Sähkötyökalun kiinnityssarja johon kuuluu: – Kuusiokantaruuvi (M8 x 45) – Aluslaatta	4 4

### Työkalut, jotka tarvitaan toimitukseen kuuluvien lisäksi:

- Avain (10 mm)

### Työpenkin asennus

- Poista varovasti kaikki toimitukseen kuuluvat osat pakkauksistaan.
- Poista kaikki pakkausmateriaali.

### Työpenkin pystytys (katso kuvat A1 – A2)

- Aseta työpenkki lattialle, jalat ylöspäin.
- Paina lukkopiukkoa **15** sisäänpäin ja käännä jalkaa ylöspäin, kunnes lukkopiukko taas lukkiutuu kuuluvasti.
- Toista työvaihe kolmelle muulle jalalle.
- Käännä työpenkki työasentoon.
- Varmista, työpenkki on vakaa ja että kaikki lukkopiukot ovat lukkiutuneet paikoilleen.

Korkeussuunnassa säädettävä jalka **9** auttaa työpenkin suoristamisessa.

- Kierrä jalkaa sisään tai ulos, kunnes työpöytä on suorassa ja kaikki neljä jalkaa on kiinni lattiasa.

### Rullatuen asennus (katso kuva B1)

- Kierrä auki rullatuen **7** ristikantaruuvi toimitukseen kuuluvalla ristikantaruuvitaltalla **14**. Pidä tarvittaessa kiinni rullatuen toisella puolella olevasta vastamutterista avaimella (10 mm)
- Pura rullatuki **7**.

On erilaisia mahdollisuuksia järjestää yksittäisiä rullia työkappaletuessa olevan sisäkierretangon avulla (katso kuva).

- Järjestä yksittäisosat halutulla tavalla ja työnnä sisäkierretanko rullien ja työkappaletuen **1** läpi.
- Ruuvaa taas kaikki osat kiinni toisiinsa.

### Työkappaletuen asennus (katso kuva B2)

- Avaa lukkonupit **3** ja vedä sahapöydän pidenykset **2** työpöydän kummaltakin puolelta vähän ulos.
- Työnnä työkappaletuet **1** kukin vasemmalta ja oikealta työpöydän tai työpöydän pidenyksen ylemmään uraan. Pituusohjainten **8** tulee tällöin osoittaa ulospäin.
- Lukitse työkappaleen alusta vetämällä lukkonupista **6**.

### Työpenkin esivalmistelu

#### Kiinnityssarjojen esivalmistelu (katso kuvat C1 – C4)

- Avaa kiinnityssarjan **4** lukitus painamalla kutakin nuppia **16** ja avaamalla vipu **17**.
- Mittaa asennusreikien välinen etäisyys **x** sähkötyökalussasi.
- Sijoita kiinnityssarjat **4** keskelle työpöytää ja sopivalle etäisyydelle **x** toisistaan.
- Sulje vivut **17** uudelleen. Täten kiinnityssarjat on sijoitettu kiinteästi työpöytään.

### Sähkötyökalun kiinnitys kiinnityssarjaan (katso kuva D)

- Saata sähkötyökalu kuljetusasentoon.  
Ohjeita kuljetusasennosta löydät kyseisen sähkötyökalun käyttöohjeesta.
- Kohdista kiinnityssarjan siirrettävät mutterit **18** sopimaan sähkötyökalun asennusreikiin.
- Ruuvaa kiinni kiinnityssarja ja sähkötyökalu käyttäen toimitukseen kuuluvaa kiintoavainta **14** ja kiinnityssarjaan **19** kuuluvia kuusiokantaruuveja ja aluslaattoja.

## Käyttö

### Työskentelyohjeita

Älä ylikuormita työpenkkiä. Ota aina huomioon työpenkin ja kahden pöydän pidennysosan suurin sallittu kantokyky.

Pidä aina tukevasti kiinni työkappaleesta, erityisesti pidemmästä, vaikeammasta osasta. Kun työkappale on katkaistu, saattaa painopiste siirtyä niin epäedullisesti, että työpenkki kaatuu.

### Työkappaleen tuen esivalmistelu

Pitkät kappaleet tulee tukea vapaasta päästään.

### Työkappaleen tuen korkeussäätö (katso kuva E)

- Aseta työkappale sähkötyökalun sahapöydälle.
- Avaa lukkonuppi **5** ja sovita rullatuen **7** korkeus niin, että työkappale on suorassa.
- Kiristä lukkonuppi uudelleen.

### Samanpituisten työkappaleiden sahaaminen (katso kuva F)

Yhtä pitkien työkappaleiden helppoon sahaamiseen voit käyttää pituusohjainta **8**.

- Vedä pituusohjain **8** ylöspäin, kunnes se lukkiutuu.
- Sijoita työkappaleetuki **1** halutulle etäisyydelle sähkötyökalun sahanterästä.
- Työnnä pituusohjain **8** kallistamalla sitä sisäänpäin ja painamalla se alas asti.

### Työpenkin pidennys (katso kuva G)

Työpenkkiä voidaan pidentää kummallakin puolella.

Työpöydän vakauttamiseksi pitkiä ja painavia työkappaleita työstettäessä, voit tukea pidennysosaa **2** tukijalan **13** avulla. (katso ”Tukijalka pöydän pidennysosan tukemiseksi”, sivu 71)

- Aseta pitkä työkappale sähkötyökalun sahapöydälle.
- Avaa tarpeen mukaan sopiva lukkonuppi **3** ja vedä ulos pöydän pidennys **2** haluttuun pituuteen.
- Kiristä lukkonuppi uudelleen.

### Lisätarvikkeen asennus

#### Tukijalka pöydän pidennysosan tukemiseksi (katso kuva H)

Työpöydän vakauttamiseksi pitkiä ja painavia työkappaleita työstettäessä, voit tukea pidennysosaa **2** tukijalan **13** avulla.

Voit kiinnittää tukijalan **13** työpöydän joko vasemmalle tai oikealle puolelle.

- Avaa lukkonuppi **3** ja vedä pöydän pidennysosaa, **2** jota pitää tukea, vähän ulos.
- Työnnä tukijalan **13** ruuvinkanta pöydän pidennysosan **2** alempaan uraan.
- Kierrä tukijalka **13** kiinni.
- Kierrä tukijalan **13** korkeussäätöä niin paljon sisään tai ulos, että työpöytä taas on tasainen.

### Kuljetuspyörät ja kuljetusvaste työkohteen nopeaa vaihtoa varten (katso kuvat I1–I2)

Kuljetuspyörät **12** mahdollistavat työpöydän kuljetuksen toiseen työkohteeseen tarvitsematta irrottaa siihen kiinnitettyä pöytäsaahaa.

Voit kiinnittää kuljetuspyörät **12** työpöydän joko vasemmalle tai oikealle puolelle.

Käytä kiinnityssarjaa **20** asentamiseen.

- Aseta työpenkki lattialle, sisäänkäännetyt jalat ylöspäin.
- Ruuvaa kuljetuspyörät haluttuun kohtaan työpöytää neljällä ruuvilla ja mutterilla. Tätä varten on toimitukseen kuuluva kuusiokoloavain **14**.
- Käännä työpenkki työasentoon.
- Avaa lukkonuppi **3** sahapöydän siltä puolelta, jolla kuljetuspyörät on kiinnitetty ja vedä pöydän pidennysosa **2** vähän ulos.
- Työnnä kuljetusvaste **11** työpöydän ylempään uraan ja siirrä kuljetusvaste kiinnityssarjaan **4** asti.
- Kiristä vasteessa oleva kuusiokantaruuvi hyvin toimitukseen kuuluvalla kiintoavaimella **14**.  
Kiinnityssarja asennettuine sähkötyökaluineen ei enää pääse luistamaan kuljetuksen aikana.

### Kuljetus (katso kuva J)

Kuljetusta varten tulee työpöytä panna kokoon.

- Jos on asennettu tukijalka **13**, tulee se poistaa.
- Työnnä pöydän pidennysosat **2** kokonaan sisään.
- Käännä jalat sisäänpäin (paina lukkopiikkoa **15** sisäänpäin; käännä jalat sisään kunnes lukkopiikko taas lukkiutuu kuuluvasti).
- Tartu kahvasyvennykseen ja nosta työpöytä ylös.

## Hoito ja huolto

### Huolto ja puhdistus

Jos työpenkissä, huolellisesta valmistuksesta ja koestusmenettelystä huolimatta esiintyy vikaa, tulee korjaus antaa Bosch sopimushuollon tehtäväksi.

Ilmoita kaikissa kyselyissä ja varaosatilauksissa 10-numeroinen tuotenumero, joka löytyy työpenkin mallikilvestä.

### Lisätarvikkeet

Kiinnityssarja . . . . .	2 610 948 662
Työkappaleen alusta . . . . .	1 609 B01 851
Korkeussäädettävä tukijalka. . . . .	1 609 B01 855
Kuljetuspyöräsarja (pyörät, vaste, kiinnityssarja) . . . . .	1 609 B01 854

### Huolto ja asiakasneuvonta

Huolto vastaa tuotteesi korjausta ja huoltoa sekä varaosia koskeviin kysymyksiin. Räjähdyssiirustuksia ja tietoja varaosista löydät myös osoitteesta:

**[www.bosch-pt.com](http://www.bosch-pt.com)**

Bosch-asiakasneuvonta auttaa mielellään sinua tuotteiden ja lisätarvikkeiden ostoa, käyttöä ja säätöä koskeissa kysymyksissä.

### Suomi

Robert Bosch Oy  
Bosch-keskushuolto  
Pakkalantie 21 A  
01510 Vantaa  
Puh.: +358 (10) 480 8363  
Faksi: +358 (09) 870 2318  
[www.bosch.fi](http://www.bosch.fi)

### Hävitys

Toimita työpenkki, lisätarvikkeet ja pakkausmateriaali ympäristöystävälliseen jätteiden kierrätykseen.

**Oikeus teknisiin muutoksiin pidätetään.**



## Υποδείξεις ασφαλείας

### Γενικές υποδείξεις ασφαλείας



Διαβάστε όλες τις προειδοποιητικές υποδείξεις και οδηγίες που συνοδεύουν το τραπέζι εργασίας και το ηλεκτρικό εργαλείο που θα συναρμολογηθεί σ' αυτό. Αμέλειες κατά την τήρηση των υποδείξεων ασφαλείας και των οδηγιών μπορεί να προκαλέσουν ηλεκτροπληξία, φωτιά και/ή σοβαρούς τραυματισμούς.

### Υποδείξεις ασφαλείας για τραπέζια εργασίας

- ▶ **Να βγάξετε το φις από την πρίζα και/ή να αφαιρέσετε την μπαταρία από το ηλεκτρικό εργαλείο πριν διεξάγετε κάποιες ρυθμίσεις στα μηχανήματα ή όταν αλλάζετε εξαρτήματα.** Η ακούσια εκκίνηση ηλεκτρικών εργαλείων αποτελεί αιτία μερικών ατυχημάτων.
- ▶ **Εγκαταστήστε σωστά το τραπέζι εργασίας πριν συναρμολογήσετε σ' αυτό το ηλεκτρικό εργαλείο.** Η άσφολη εγκατάσταση είναι απαραίτητη για να αποφευχθεί η κατάρρευση του τραπεζιού εργασίας.
- ▶ **Πριν χρησιμοποιήσετε ηλεκτρικό εργαλείο να το στερεώσετε ασφαλώς στο τραπέζι εργασίας.** Τυχόν γλιστρήμα του ηλεκτρικού εργαλείου επάνω στο τραπέζι εργασίας μπορεί να οδηγήσει στην απώλεια του ελέγχου.
- ▶ **Να τοποθετήσετε το τραπέζι εργασίας επάνω σε μια στερεή, επίπεδη και οριζόντια επιφάνεια.** Το υπό κατεργασία τεμάχιο δεν μπορεί να οδηγηθεί ομοιόμορφα και ασφαλώς όταν το τραπέζι εργασίας γλιστρά ή κινείται.
- ▶ **Να μην υπερφορτώνετε το τραπέζι εργασίας και να μην το χρησιμοποιείτε σαν σκάλα ή σκαλωσιά.** Όταν υπερφορτώνετε το τραπέζι εργασίας ή όταν ανεβαίνετε επάνω σ' αυτό τότε το κέντρο βάρους του μπορεί να μετατοπιστεί προς τα επάνω κι έτσι το τραπέζι εργασίας να ανατραπεί.
- ▶ **Κατά τη μεταφορά και την εργασία να βεβαιώνετε ότι έχουν σφιχτεί γερά όλες οι βίδες και τα στοιχεία σύνδεσης. Τα σετ υποδοχής του ηλεκτρικού εργαλείου πρέπει να είναι πάντοτε καλά ασφαλισμένα.** Χαλαρές συνδέσεις μπορεί να οδηγήσουν σε αστάθειες και σε ανακριβείς κοπές.
- ▶ **Να συναρμολογήσετε και να αποσυναρμολογήσετε το ηλεκτρικό εργαλείο μόνο όταν αυτό βρίσκεται στη θέση μεταφοράς (για υποδείξεις σχετικά με τη θέση μεταφοράς βλέπε επίσης τις υποδείξεις χειρισμού του ηλεκτρικού εργαλείου).** Διαφορετικά το ηλεκτρικό εργαλείο μπορεί να αποκτήσει ένα τέτοιο δυσμενές κέντρο βάρους, ώστε να μην μπορέσετε να το συγκρατήσετε ασφαλώς.
- ▶ **Να χρησιμοποιείτε το στερεωμένο στο σετ υποδοχής ηλεκτρικό εργαλείο αποκλειστικά επάνω στο τραπέζι εργασίας.** Χωρίς το τραπέζι εργασίας το σετ υποδοχής με το ηλεκτρικό εργαλείο δεν έχει ασφαλή στάση και μπορεί να ανατραπεί.
- ▶ **Να φροντίζετε τυχόν μακριά και βαριά υπό κατεργασία τεμάχια να μην οδηγούν σε απώλεια της ισορροπίας του τραπεζιού εργασίας.** Το ελεύθερο άκρο των μακριών και βαριών υπό κατεργασία τεμαχίων πρέπει να ακουμπάει κάπου ή να υποστηρίζεται.
- ▶ **Όταν συμπύσσετε ή επεκτείνετε το τραπέζι εργασίας να μην βάζετε τα δάχτυλά σας κοντά στους αρμούς.** Τα δάχτυλά σας μπορεί να ζουληθούν.

## Σύμβολα

Τα σύμβολα που ακολουθούν μπορεί να έχουν σημασία για το χειρισμό του τραπεζιού εργασίας. Παρακαλούμε αποτυπώστε στο μυαλό σας τα σύμβολα και τη σημασία τους. Η σωστή ερμηνεία των συμβόλων συμβάλλει στον καλύτερο και ασφαλέστερο χειρισμό του τραπεζιού εργασίας.

### Σύμβολο

### Σημασία



Η μέγιστη φέρουσα ικανότητα [αντοχή] (ηλεκτρικό εργαλείο + υπό κατεργασία τεμάχιο) ανέρχεται σε 250 kg.

## Περιγραφή λειτουργίας

### Χρήση σύμφωνα με τον προορισμό

Το τραπέζι εργασίας προορίζεται για τη συναρμολόγηση των εξής φαλτσοπρίονων της Bosch (κατάσταση 2010.03):

– GCM 8 S	3 601 L16 0..
– GCM 800 S	3 601 L16 1..
– GCM 10	0 601 B20 0..
– GCM 10 J	3 601 M20 2..
– GCM 10 M	
– GCM 10 S	0 601 B20 5..
– GCM 10 SD	0 601 B22 5..
– GCM 12	0 601 B21 0..
– GCM 12 SD	0 601 B23 5..
– GTM 12	3 601 M15 0..

Μπορούν επίσης να συναρμολογηθούν και διάφορα άλλα επιλεγμένα φαλτσοπρίονα για ευθείες τομές και φαλτσοτομές ξένων κατασκευαστών.

Το τραπέζι εργασίας μαζί με το ηλεκτρικό εργαλείο προορίζεται για την κοπή ισομηκών σανιδιών και διατομών [προφίλ].

### Απεικονιζόμενα στοιχεία

Η αριθμοδότηση των απεικονιζόμενων στοιχείων βασίζεται στην εικόνα του τραπεζιού εργασίας στη σελίδα γραφικών.

- 1 Στήριγμα για το υπό κατεργασία τεμάχιο
- 2 Επιμήκυνση τραπεζιού
- 3 Λαβή σύσφιξης της επιμήκυνσης τραπεζιού 2
- 4 Σετ υποδοχής
- 5 Λαβή σύσφιξης για τη ρύθμιση ύψους του εδράνου κυλίνδρων 7
- 6 Λαβή σύσφιξης του στηρίγματος για το υπό κατεργασία τεμάχιο 1
- 7 Έδρανο κυλίνδρων
- 8 Οδηγός μήκους
- 9 Καθ' ύψος ρυθμιζόμενο πέλμα
- 10 Χειρολαβή
- 11 Οδηγός μεταφοράς\*
- 12 Τροχοί μεταφοράς\*
- 13 Πόδι στήριξης με ρύθμιση ύψους για υποστήριξη της επιμήκυνσης τραπεζιού 2\*
- 14 Χωνευτό κλειδί (13 mm)/Κλειδί εσωτερικού εξαγώνου (4 mm)/Σταυροκατάβιδο
- 15 Πίρος ασφαλείας
- 16 Κουμπί για αποδέσμευση του μοχλού 17
- 17 Μοχλός για ασφάλιση του σετ υποδοχής
- 18 Κινητό παξιμάδι
- 19 Σετ στερέωσης προσαρμοστικού ηλεκτρικού εργαλείου
- 20 Σετ στερέωσης τροχών μεταφοράς\*

\*Εξαρτήματα που απεικονίζονται ή περιγράφονται δεν περιέχονται στη στάνταρ συσκευασία. Για τον πλήρη κατάλογο εξαρτημάτων κοιτά το πρόγραμμα εξαρτημάτων.

**Τεχνικά χαρακτηριστικά**

Τραπέζι εργασίας		GTA 3800 Professional	
Αριθμός ευρετηρίου		3 601 M24 000	
Μήκος τραπεζιού εργασίας χωρίς επιμήκυνση τραπεζιού	mm	1578	
Μήκος τραπεζιού εργασίας με επιμήκυνση τραπεζιού	mm	3877	
Ύψος τραπεζιού εργασίας	mm	824	
μέγιστη φέρουσα ικανότητα (ηλεκτρικό εργαλείο + υπό κατεργασία τεμάχιο) χωρίς επιμήκυνση τραπεζιού – σετ υποδοχής	kg	250	
μέγιστη φέρουσα ικανότητα (ηλεκτρικό εργαλείο + υπό κατεργασία τεμάχιο) με επιμήκυνση τραπεζιού – σετ υποδοχής – με επιμήκυνση τραπεζιού	kg	150	50
Βάρος, περ.	kg	22	

**Συναρμολόγηση****Περιεχόμενο συσκευασίας**

Σχετικά, δώστε προσοχή στην απεικόνιση του περιεχόμενου της συσκευασίας στην αρχή των οδηγιών χειρισμού.

Πριν συναρμολογήσετε τα τραπέζι εργασίας βεβαιωθείτε ότι σας παραδόθηκαν όλα τα εξαρτήματα/τμήματα που αναφέρονται παρακάτω:

Αριθ.	Ονομασία	Ποσότητα
	Τραπέζι εργασίας GTA 3800	1
<b>4</b>	Σετ υποδοχής	2
<b>1</b>	Στήριγμα για το υπό κατεργασία τεμάχιο	2
<b>7</b>	Έδρανο κυλίνδρων	2
<b>14</b>	Χωνευτό κλειδί/κλειδί εσωτερικού εξαγώνου/σταυροκατσάβιδο	1
<b>19</b>	Σετ στερέωσης προσαρμοστικού ηλεκτρικού εργαλείου αποτελούμενο από: – Βίδα με εξαγώνη κεφαλή (M8 x 45) – Ροδέλα	4 4

**Εκτός από το περιεχόμενο της συσκευασίας χρειάζεστε και τα παρακάτω εργαλεία:**

- Γερμανικό κλειδί (10 mm)

**Συναρμολόγηση του τραπεζιού εργασίας**

- Βγάλτε όλα τα παραδοθέντα εξαρτήματα από τη συσκευασία τους.
- Απομακρύνετε όλα τα υλικά συσκευασίας.

**Τοποθέτηση του τραπεζιού εργασίας (βλέπε εικόνες A1 – A2)**

- Ακουμπήστε το τραπέζι εργασίας στο δάπεδο με τα πόδια του προς τα επάνω.
- Πατήστε μέσα τον πύρο ασφαλείας **15** και μετακινήστε το πόδι προς τα επάνω μέχρι να ακούσετε ότι ο πύρος ασφαλείας ασφάλισε πάλι.
- Επαναλάβετε αυτό το βήμα εργασίας και για τα υπόλοιπα τρία πόδια.
- Γυρίστε το τραπέζι εργασίας στη θέση εργασίας.
- Βεβαιωθείτε ότι το τραπέζι εργασίας είναι σταθερό καθώς και ότι έχουν ασφαλίσει όλοι οι πύροι ασφαλείας.

## 76 | Ελληνικά

Το καθ' ύψος ρυθμιζόμενο πόδι **9** σας βοηθάει να οριζοντιώσετε το τραπέζι εργασίας.

- Βιδώστε ή, ανάλογα, ξεβιδώστε το πόδι μέχρι να οριζοντιωθεί το τραπέζι εργασίας και τα τέσσερα πόδια να ακουμπούν όλα σταθερά στο δάπεδο.

#### Συναρμολόγηση του εδράνου κυλίνδρων (βλέπε εικόνα B1)

- Βιδώστε τη σταυρόβίδα του εδράνου κυλίνδρων **7** με το σταυροκατσάβιδο **14** που περιέχεται στη συσκευασία. Αν χρειαστεί, κρατήστε κόντρα το παξιμάδι στην άλλη πλευρά του εδράνου κυλίνδρων με ένα γερμανικό κλειδί (10 mm).
- Αποσυναρμολογήστε το έδρανο κυλίνδρων **7**.

Η ράβδος με εσωτερικό σπείρωμα στο στήριγμα του υπό καταργασία τεμαχίου προσφέρει διάφορες δυνατότητες διάταξης των κυλίνδρων (βλέπε εικόνα).

- Τακτοποιήστε τα επί μέρους εξαρτήματα όπως θέλετε και ακολούθως περάστε τη ράβδο με το εσωτερικό σπείρωμα μέσα από το στήριγμα **1** του υπό καταργασία τεμαχίου.
- Βιδώστε πάλι όλα τα εξαρτήματα μεταξύ τους.

#### Συναρμολόγηση του στηρίγματος του υπό καταργασία τεμαχίου (βλέπε εικόνα B2)

- Λύστε τις λαβές σύσφιξης **3** και τραβήξτε λίγο προς τα έξω τις επιμηκύνσεις τραπέζιου **2** στις δυο πλευρές του τραπέζιου εργασίας.
- Ωθήστε στη δεξιά και την αριστερή πλευρά τα στηρίγματα **1** του υπό καταργασία τεμαχίου μέσα στην άνω αυλάκωση του τραπέζιου εργασίας ή, ανάλογα, της επιμήκυνσης τραπέζιου. Οι οδηγοί μήκους **8** πρέπει να δείχνουν προς τα έξω.
- Σφίξτε τη λαβή σύσφιξης **6** για να ασφαλίσετε το στήριγμα για το υπό καταργασία τεμάχιο.

### Προετοιμασία του τραπέζιου εργασίας

#### Προετοιμασία των σετ υποδοχής (βλέπε εικόνες C1 – C4)

- Για να αποδεσμεύσετε τα σετ υποδοχής **4** πατήστε τα αντίστοιχα κουμπιά **16** και ανοίξτε τους μοχλούς **17**.
- Μετρήστε στο ηλεκτρικό σας εργαλείο την απόσταση **x** ανάμεσα στις τρύπες συναρμολόγησης.
- Τοποθετήστε τα σετ υποδοχής **4** στο κέντρο του τραπέζιου εργασίας, στην κατάλληλη απόσταση **x** το ένα από το άλλο.
- Κλείστε πάλι τους αντίστοιχους μοχλούς **17**. Τα σετ υποδοχής **4** είναι τώρα σταθερά τοποθετημένα επάνω στο τραπέζι εργασίας.

#### Στερέωση του ηλεκτρικού εργαλείου στο σετ υποδοχής (βλέπε εικόνα D)

- Οδηγήστε το ηλεκτρικό εργαλείο στη θέση μεταφοράς. Υποδείξεις σχετικά με τη θέση μεταφοράς θα βρείτε στις υποδείξεις χειρισμού του εκάστοτε ηλεκτρικού εργαλείου.
- Τοποθετήστε τα κινητά παξιμάδια **18** παράλληλα με τις αντίστοιχες τρύπες συναρμολόγησης του ηλεκτρικού εργαλείου.
- Βιδώστε τώρα το ηλεκτρικό εργαλείο στα σετ υποδοχής με τη βοήθεια του χωνευτού κλειδιού **14** και τις εξαγωγικές βίδες και τις ροδέλες από το σετ στερέωσης **19**.

## Λειτουργία

#### Υποδείξεις εργασίας

Να μην υπερφορτώνετε το τραπέζι εργασίας. Να λαμβάνετε πάντοτε υπόψη σας τη μέγιστη φέρουσα ικανότητα του τραπέζιου εργασίας και των δυο επιμηκύνσεων του τραπέζιου.

Να κρατάτε το υπό καταργασία τεμάχιο πάντοτε γερά, ιδιαίτερα το μακρύτερο, βαρύτερο κομμάτι. Μετά την αποκοπή του υπό καταργασία τεμαχίου το κέντρο βάρους μπορεί να μετατοπιστεί κατά τέτοιο τρόπο, ώστε να ανατραπεί το τραπέζι εργασίας.

### Προετοιμασία του στηρίγματος του υπό κατεργασία τεμαχίου

Το ελεύθερο άκρο μακρών υπό κατεργασία τεμαχίων πρέπει να ακουμπάει κάπου ή να υποστηρίζεται κατάλληλα.

#### Ρύθμιση του ύψους του στηρίγματος του υπό κατεργασία τεμαχίου (βλέπε εικόνα E)

- Ακουμπήστε το υπό κατεργασία τεμάχιο επάνω στο τραπέζι πριονίσματος του ηλεκτρικού εργαλείου.
- Λύστε τη λαβή σύσφιξης **5** και ρυθμίστε το ύψος του εδράνου κυλίνδρων **7** έτσι, ώστε το υπό κατεργασία να ακουμπά επίπεδα.
- Σφίξτε πάλι τη λαβή σύσφιξης.

#### Κοπή ισομηκών υπό κατεργασία τεμαχίων (βλέπε εικόνα F)

Για την άνετη κοπή ισομηκών υπό κατεργασία τεμαχίων μπορείτε να χρησιμοποιήσετε τον οδηγό μήκους **8**.

- Τραβήξτε τον οδηγό μήκους **8** προς τα επάνω μέχρι να ασφαλίσει.
- Τοποθετήστε το στηρίγμα **1** του υπό κατεργασία τεμαχίου στη επιθυμητή απόσταση από τον πριονόδισκο του ηλεκτρικού εργαλείου.
- Για να μπορέσετε να εισάγετε τον οδηγό μήκους **8** διπλώστε τον προς τα μέσα και πατήστε τον τέρμα κάτω.

#### Επιμήκυνση του τραπεζιού εργασίας (βλέπε εικόνα G)

Το τραπέζι εργασίας μπορεί να επιμηκυνθεί και από τις δυο πλευρές του.

Για να σταθεροποιήσετε το τραπέζι εργασίας όταν κατεργάζεστε μακριά και βαριά τεμάχια μπορείτε να υποστηρίξετε την επιμήκυνση τραπεζιού **2** με ένα πόδι στήριξης **13**.

(βλέπε «Πόδι στήριξης για υποστήριξη της επιμήκυνσης τραπεζιού», σελίδα 77)

- Ακουμπήστε το μακρύ υπό κατεργασία τεμάχιο απάνω στο τραπέζι πριονίσματος του ηλεκτρικού εργαλείου.

- Αν χρειαστεί, λύστε την αντίστοιχη λαβή σύσφιξης **3** και τραβήξτε προς τα έξω, μέχρι την επιθυμητή απόσταση, την επιμήκυνση τραπεζιού **2**.
- Σφίξτε πάλι τη λαβή σύσφιξης.

### Συναρμολόγηση των εξαρτημάτων

#### Πόδι στήριξης για υποστήριξη της επιμήκυνσης τραπεζιού (βλέπε εικόνα H)

Για να σταθεροποιήσετε το τραπέζι εργασίας όταν κατεργάζεστε μακριά και βαριά τεμάχια μπορείτε να υποστηρίξετε την επιμήκυνση τραπεζιού **2** με ένα πόδι στήριξης **13**.

Μπορείτε να στερεώσετε το πόδι στήριξης **13** αριστερά ή δεξιά από το τραπέζι εργασίας.

- Λύστε τη λαβή σύσφιξης **3** και τραβήξτε λίγο προς τα έξω εκείνη την επιμήκυνση τραπεζιού **2** που πρέπει να υποστηριχτεί.
- Ωθήστε την βίδα-κεφαλή του ποδιού στήριξης **13** στην κάτω αυλάκωση της επιμήκυνσης τραπεζιού **2**.
- Βιδώστε καλά το πόδι στήριξης **13**.
- Βιδώστε ή, ανάλογα, ξεβιδώστε τη ρύθμιση ύψους του ποδιού στήριξης **13** μέχρι να οριζοντιωθεί πάλι το τραπέζι εργασίας.

#### Τροχοί και οδηγός μεταφοράς για η γρήγορη αλλαγή της τόπου εργασίας (βλέπε εικόνες 11–12)

Οι τροχοί μεταφοράς **12** επιτρέπουν τη μεταφορά του τραπεζιού εργασίας σε έναν άλλο τόπο εργασίας, χωρίς να χρειαστεί να κατεβάσετε απ' αυτό το συναρμολογημένο πριόνι.

Μπορείτε να στερεώσετε τους τροχούς μεταφοράς **12** στην αριστερή ή τη δεξιά πλευρά του τραπεζιού εργασίας.

Για τη συναρμολόγηση να χρησιμοποιήσετε το σετ στερέωσης **20**.

- Ακουμπήστε το τραπέζι εργασίας στο δάπεδο με τα πόδια διπλωμένα στο επάνω μέρος του.
- Βιδώστε τους τροχούς μεταφοράς με τις τέσσερις βίδες και τα παξιμάδια στην κατάλληλη θέση του τραπεζιού εργασίας. Χρησιμοποιήστε γι' αυτό το χωνευτό κλειδί **14** που περιέχεται στη συσκευασία.

**78 | Ελληνικά**

- Γυρίστε το τραπέζι εργασίας στη θέση εργασίας.
- Λύστε στην πλευρά του τραπεζιού εργασίας στην οποία είναι συναρμολογημένοι οι τροχοί μεταφοράς τη λαβή σύσφιξης **3** και τραβήξτε λίγο προς τα έξω τη επιμήκυνση τραπεζιού **2**.
- Ωθήστε τον οδηγό μεταφοράς **11** στην άνω αυλάκωση του τραπεζιού εργασίας και μετακινήστε τον οδηγό μεταφοράς μέχρι το σετ υποδοχής **4**.
- Σφίξτε την εξαγωνη βίδα του οδηγού με το χωνευτό κλειδί **14** που περιέχεται στη συσκευασία.  
Έτσι, κατά τη μεταφορά, το σετ υποδοχής με το συναρμολογημένο ηλεκτρικό εργαλείο δεν μπορεί πλέον να μετακινηθεί.

**Μεταφορά (βλέπε εικόνα J)**

Για να μεταφέρετε το τραπέζι εργασίας πρέπει πρώτα να το συμπύξτε.

- Αφαιρέστε το πόδι στήριξης **13** σε περίπτωση που αυτό είναι συναρμολογημένο.
- Ωθήστε τέρμα μέσα τις επιμηκύνσεις τραπεζιών **2**.
- Οδηγήστε όλα τα πόδια προς τα μέσα (πατήστε τον πύρο ασφαλείας **15** προς τα μέσα. Όταν κινείτε το πόδι προς τα μέσα πρέπει να ακούσετε ότι ο πύρος ασφάλισε).
- Ανασηκώστε το τραπέζι εργασίας πιάνοντας το από την εγκοπή της λαβής.

**Συντήρηση και Service****Συντήρηση και καθαρισμός**

Αν παρ' όλες τις επιμελημένες μεθόδους κατασκευής και ελέγχου το τραπέζι εργασίας σταματήσει κάποτε να λειτουργεί, τότε να αναθέσετε την επισκευή του σε ένα εξουσιοδοτημένο κατάστημα Service για ηλεκτρικά εργαλεία της Bosch.

Σε περίπτωση διασαφητικών ερωτήσεων καθώς και όταν παραγγέλλετε ανταλλακτικά σας παρακαλούμε να αναφέρετε οπωσδήποτε το 10ψήφιο αριθμό ευρετηρίου που αναγράφεται στην πινακίδα κατασκευαστή του τραπεζιού εργασίας.

**Εξαρτήματα**

Σετ υποδοχής . . . . .	2 610 948 662
Στήριγμα για το υπό καταργασία τεμάχιο . . . . .	1 609 B01 851
Πόδι στήριξης με ρύθμιση ύψους . . . . .	1 609 B01 855
Σετ τροχών μεταφοράς (τροχοί, οδηγός, σετ στερέωσης) . . . . .	1 609 B01 854

**Service και σύμβουλος πελατών**

Το Service απαντά στις ερωτήσεις σας σχετικά με την επισκευή και τη συντήρηση του προϊόντος σας καθώς και για τα αντίστοιχα ανταλλακτικά. Λεπτομερή σχέδια και πληροφορίες για τα ανταλλακτικά θα βρείτε στην ηλεκτρονική διεύθυνση:

**www.bosch-pt.com**

Η ομάδα συμβούλων της Bosch σας υποστηρίζει ευχαρίστως όταν έχετε ερωτήσεις σχετικές με την αγορά, τη χρήση και τη ρύθμιση των προϊόντων και ανταλλακτικών.

**Ελλάδα**

Robert Bosch A.E.  
Ερχείας 37  
19400 Κορωπί – Αθήνα  
Tel.: +30 (0210) 57 01 270  
Fax: +30 (0210) 57 01 283  
www.bosch.com

ABZ Service A.E.  
Tel.: +30 (0210) 57 01 380  
Fax: +30 (0210) 57 01 607

**Απόσυρση**

Το τραπέζι εργασίας, τα εξαρτήματα και οι συσκευασίες πρέπει να ανακυκλώνονται με τρόπο φιλικό προς το περιβάλλον.

**Τηρούμε το δικαίωμα αλλαγών.**

## Güvenlik Talimatı

### Genel güvenlik talimatı



**Çalışma masası veya monte edilecek elektrikli el aleti ekinde teslim edilen bütün uyarıları ve talimatı okuyun.** Güvenlik uyarılarına ve talimat hükümlerine uyulmadığı takdirde elektrik çarpması, yangın ve/veya ağır yaralanmalara neden olunabilir.


### Çalışma masalarına ait güvenlik uyarıları

- ▶ **Aleti ayarlamadan veya aksesuar parçalarını değiştirmeden önce fişi prizden çekin ve/veya aküyü elektrikli el aletinden çıkarın.** Elektrikli el aletleri denetim dışı çalıştıkları takdirde kazalara neden olabilirler.
- ▶ **Elektrikli el aletini takmadan önce çalışma masasını kusursuz biçimde monte edin.** Çökme/yıkılmayı önlemek için masanın kusursuz biçimde monte edilmesi önemlidir.
- ▶ **Kullanmaya başlamadan önce elektrikli el aletini çalışma masasına iyi ve güvenli biçimde tespit edin.** Elektrikli el aletinin çalışma masası üzerinde kayması aletin kontrolünün kaybına neden olabilir.
- ▶ **Çalışma masasını sağlam, sert, düz ve yatay bir yüzeye yerleştirin.** Çalışma masası kayar veya sallanacak olursa, elektrikli el aleti veya iş parçası güvenle yönlendirilemez.
- ▶ **Çalışma masasına aşırı yük yüklemeyin ve onu merdiven veya iskele olarak kullanmayın.** Çalışma masasına aşırı yüklenme veya masanın üzerinde durma, masanın ağırlık noktasının yukarıya kalkmasına ve devrilmesine neden olabilir.
- ▶ **Taşıma veya çalışma esnasında bütün vidaların ve bağlantıların iyice sıkılıp sıkılmadıklarına dikkat edin. Elektrikli el aleti için öngörülen tespit seti daima sıkıca kilitlemelidir.** Gevşek bağlantılar sallantılara ve hatalı kesmelere neden olabilir.

- ▶ **Elektrikli el aletini sadece nakliye konumunda takın ve sökün (Nakliye konunu için ilgili elektrikli el aletinin kullanım kılavuzuna da bakın).** Aksi takdirde elektrikli el aleti güvenli biçimde tespit edilemeyecek ağırlık noktasına sahip olabilir.
- ▶ **Tespit setine takılı elektrikli el aletini sadece çalışma masası üzerinde kullanın.** Çalışma masası olmadan elektrikli aleti takılı tespit seti güvenli durmaz ve devrilebilir.
- ▶ **Uzun ve ağır iş parçalarının çalışma masasının dengesini bozmamasına dikkat edin.** Uzun ve ağır iş parçalarının boşta kalan uçlarının altı beslenmeli veya desteklenmelidir.
- ▶ **Çalışma masasını katlarken veya açarken parmaklarınızı mafsal noktalarına yaklaştırmayın.** Parmaklarınız ezilebilir.

## Semboller

Aşağıdaki semboller çalışma masanızı kullanırken önemli olabilir. Lütfen sembolleri ve anlamlarını iyice zihninize yerleştirin. Sembolleri doğru yorumlamanız, çalışma masasını daha iyi ve daha güvenli kullanmanıza yardımcı olur.

Sembol	Anlamı
	Çalışma masasının maksimum taşıma kapasitesi (elektrikli el aleti + iş parçası) 250 kg'dır.

## Fonksiyon tanımı

### Usulüne uygun kullanım

Bu çalışma masası aşağıdaki tezgâh testelerinin takılması için tasarlanmıştır (2010.03 tarihi itibarıyla):

– GCM 8 S	3 601 L16 0..
– GCM 800 S	3 601 L16 1..
– GCM 10	0 601 B20 0..
– GCM 10 J	3 601 M20 2..
– GCM 10 M	
– GCM 10 S	0 601 B20 5..
– GCM 10 SD	0 601 B22 5..
– GCM 12	0 601 B21 0..
– GCM 12 SD	0 601 B23 5..
– GTM 12	3 601 M15 0..

Diğer üreticilerinin seçilmiş gönyeli kesme testeleri de monte edilebilir.

Çalışma masası elektrikli el aleti ile birlikte tahta ve pofillerin kesilmesi için tasarlanmıştır.

### Şekli gösterilen elemanlar

Şekli gösterilen elemanların numaraları grafik sayfasındaki çalışma masası şeklindeki numaralarla aynıdır.

- 1 İş parçası dayamağı
- 2 Masa uzatması
- 3 Masa uzatması tespit topuzu
- 4 Tespit seti
- 5 Dayama makarası 7 yükseklik ayarı tespit topuzu
- 6 İş parçası dayamağı tespit topuzu 1
- 7 Dayama makarası
- 8 Uzunluk dayamağı
- 9 Yüksekliği ayarlanabilir ayak
- 10 Taşıma tutamağı
- 11 Nakliye dayamağı\*
- 12 Nakliye tekerlekleri\*
- 13 Masa uzatmasının 2 yüksekliği ayarlanabilir ayağı\*

- 14 Geçme anahtar (13 mm)/ iç altıgen anahtar (4 mm)/yıldız tornavida
- 15 Emniyet pimi
- 16 Kol 17 gevşetme topuzu
- 17 Bağlama seti kilitleme kolu
- 18 İtilebilir somun
- 19 Elektrikli el aleti tespit seti
- 20 Nakliye tekerlekleri tespit seti\*

\*Şekli gösterilen veya tanımlanan aksesuar standart teslimat kapsamında değildir. Aksesuarın tümünü aksesuar programımızda bulabilirsiniz.

### Teknik veriler

Çalışma masası	GTA 3800 Professional	
Ürün kodu		3 601 M24 000
Çalışma masası uzunluğu, masa uzatması olmadan	mm	1578
Çalışma masası uzunluğu, masa uzatması ile birlikte	mm	3877
Çalışma masası yüksekliği	mm	824
maks. taşıma kapasitesi (elektrikli el aleti + iş parçası) Masa uzatması olmadan – Tespit seti	kg	250
maks. taşıma kapasitesi (elektrikli el aleti + iş parçası) Masa uzatması ile birlikte – Tespit seti	kg	150
– Masa uzatması	kg	50
Ağırlığı, yak.	kg	22



## Montaj

### Teslimat kapsamı



Bunun için kullanım kılavuzunun başındaki teslimat kapsamı gösterimine dikkat edin.

Çalışma masasını monte etmeden önce aşağıda belirtilen parçaların hepsinin teslim edilip edilmediğini kontrol edin:

No.	Tanım	Adet
	Çalışma masası GTA 3800	1
4	Tespit seti	2
1	İş parçası dayamağı	2
7	Dayama makarası	2
14	Geçme anahtar/iç altıgen anahatar/ Yıldız tornavida	1
19	Elektrikli el aleti tespit seti İçeriği:	
	– Altıgen vida (M8 x 45)	4
	– Besleme pulu	4

### Teslimat kapsamı için gerekli olan ek aletler:

- Vida anahtarı (10 mm)

### Çalışma masasının montajı

- Aletle birlikte teslim edilen bütün parçaları ambalajdan dikkatli biçimde çıkarın.
- Bütün ambalaj malzemesini kaldırın.

### Çalışma masasının yerleştirilmesi

#### (Bakınız: Şekiller A1 – A2)

- Çalışma masasını ayakları yukarıya gelecek biçimde zemine yatırın.
- Emniyet pimini **15** içeri bastırın ve emniyet pimi tekrar işitilir biçimde kavrama yapıncaya kadar ayağı yukarı kaldırın.
- Diğer ayaklarla da aynı işlemi tekrarlayın.
- Çalışma masasını çalışma konumuna çevirin.
- Çalışma masasının sağlam biçimde yerinde durduğundan ve bütün emniyet pimlerinin kavrama yaptığından emin olun.

Yüksekliği ayarlanabilir ayak **9** çalışma masasını doğrultmanıza yardımcı olur.

- Ayağı, çalışma masası düz konuma gelinceye ve dört ayak da zemine oturuncaya kadar içeri veya dışarı vidalayın.

### Dayama makarasının takılması (Bakınız: Şekil B1)

- Dayama makarasının **7** yıldız başlı vidasını aletle birlikte teslim edilen yıldız tornavida **14** ile çıkarın.  
Gerektiğinde dayama makarasının diğer tarafındaki kontra somunu bir vida anahtarı (10 mm) ile tutun.
- Dayama makarasını **7** sökün.

Münferit makaraların iç dişli çubukla iş parçası dayamağına tespit edilmesine ilişkin çeşitli olanaklar vardır (Bakınız: Şekil).

- Tek tek parçaları istediğiniz gibi düzenleyin ve iç dişli çubuğu makara ve iş parçası dayamağından **1** itin.
- Parçaları tekrar birbirine vidalayın.

### İş parçası dayamağıının takılması (Bakınız: Şekil B2)

- Tespit topuzlarını **3** gevşetin ve çalışma masasının her iki tarafından masa uzatmalarını **2** biraz dışarı çekin.
- İş parçası dayamalarını **1** soldan ve sağdan çalışma masasının veya masa uzatmasının üst oluşuna itin.  
Bu esnada uzunluk dayamaları **8** dışarıyı göstermelidir.
- İş parçası dayamağıını kilitlemek için tespit topuzunu **6** sıkın.

### Çalışma masasının hazırlanması

#### Tespit setinin hazırlanması (Bakınız: Şekiller C1 – C4)

- Bağlama setini **4** boşa almak için düğmelere **16** basın ve kolu **17** açın.
- Elektrikli el aletinizdeki montaj delikleri arasındaki **x** mesafesini ölçün.

**82 | Türkçe**

- Bağlama setini **4** çalışma masasının ortasına ve birbirine uygun **x** mesafesi ile konumlandırın.
- Kolları **17** tekrar kapatın. Bu yolla bağlama seti çalışma masasına sabit olarak konumlandırılır.

**Elektrikli el aletinin tespit setine bağlanması (Bakınız: Şekil D)**

- Elektrikli el aletini nakliye konumuna getirin. Nakliye konumuna ait açıklamaları ilgili elektrikli el aletinin kullanım kılavuzunda bulabilirsiniz.
- İtilebilir somunları **18** bağlama seti içinde elektrikli el aletinin montaj deliklerine uygun olarak konumlandırın.
- Aletle birlikte teslim edilen geçme anahtar **14** ile bağlama seti ile elektrikli el aletinin tespit setindeki **19** altıgen vidalar ve besleme pulları ile vidalayın.

**İşletme****Çalışırken dikkat edilecek hususlar**

Çalışma masası üzerine aşırı yük bindirmeyin. Çalışma masasının ve her iki masa uzatmasının taşıma kapasitelerine uyun.

Özellikle uzun ve ağır parçaları keserken iş parçasını daima iyi ve güvenli biçimde tutun. İş parçası kesilince ağırlık noktası öyle elverişsiz bir konuma gelebilir ki, çalışma masası devrilebilir.

**İş parçası dayamağının hazırlanması**

Uzun iş parçalarının boşlukta kalan uçları alttan beslenmeli veya desteklenmelidir.

**İş parçası dayamağının yüksekliğinin ayarlanması (Bakınız: Şekil E)**

- İş parçanızı elektrikli el aletinin çalışma masası üzerine yatırın.
- Tespit topuzunu **5** gevşetin ve dayama makarası **7** yüksekliğini iş parçanız düz duracak biçimde ayarlayın.
- Bu tespit topuzunu tekrar sıkın.

**Aynı uzunluktaki iş parçalarının kesilmesi (Bakınız: Şekil F)**

Aynı uzunluktaki iş parçalarını basit bir biçimde kesmek için uzunluk dayamağını **8** kullanabilirsiniz.

- Uzunluk dayamağını **8** kilitleme yapıncaya kadar yukarı çekin.
- İş parçası dayamağını **1** elektrikli el aletinin testere bıçağına istediğiniz mesafede konumlandırın.
- İçeri itmek için uzunluk dayamağını **8** içe devirin ve sonuna kadar aşağı bastırın.

**Çalışma masasının uzatılması (Bakınız: Şekil G)**

Çalışma masası her iki taraftan da uzatılabilir.

Uzun ve ağır iş parçalarını işlerken çalışma masasının güvenli durmasını sağlamak üzere masa uzatmasını **2** bir ayaktan **13** geçirecek destek sağlayabilirsiniz. (Bakınız: "Masa uzatmasının desteklenmesi için dayama ayağı", sayfa 82)

- Uzun iş parçasını elektrikli el aletinin çalışma masası üzerine yatırın.
- İlgili tespit topuzunu **3** gevşetin ve masa uzatmasını **2** istediğiniz ölçüde dışarı çekin.
- Bu tespit topuzunu tekrar sıkın.

**Aksesuarın takılması****Masa uzatmasının desteklenmesi için dayama ayağı (Bakınız: Şekil H)**

Uzun ve ağır iş parçalarını işlerken çalışma masasının güvenli durmasını sağlamak üzere masa uzatmasını **2** bir ayaktan **13** geçirecek destek sağlayabilirsiniz.

Dayama ayağını **13** çalışma masasının soluna veya sağına tespit edebilirsiniz.

- Tespit topuzunu **3** gevşetin ve desteklenmesi gereken masa uzatmasını **2** biraz dışarı çekin.
- Dayama ayağı **13** vida başını masa uzatmasının **2** alt oluğuna itin.
- Dayama ayağını **13** çevirerek sıkın.
- Dayama ayağının yükseklik ayarını **13** çalışma masası tekrar düz duruma gelinceye kadar içeri veya dışarı vidalayın.

### Çalışma yerinin hızla değiştirilmesini sağlayan nakliye tekerlekleri ve dayamağı (Bakınız: Şekiller I1–I2)

Nakliye tekerlekleri **12** çalışma masanızın takılı bulunan testerenin sökülmesine gerek kalmadan bir yerden başka bir yere nakledilmesini sağlar.

Nakliye tekerleklerini **12** çalışma masasının soluna veya sağına tespit edebilirsiniz.

Montaj işlemi için tespit setini **20** kullanın.

- Çalışma masasını bacakları yukarı doğru açılmış durumda zemine yerleştirin.
- Nakliye tekerleklerini dört vida ve somunla istediğiniz yerden çalışma masasına vidalayın.  
Bu işlem için aletle birlikte teslim edilen iç altıgen anahtar **14** kullanabilirsiniz.
- Çalışma masasını çalışma konumuna çevirin.
- Çalışma masasının nakliye tekerleklerinin tespit edildiği taraftaki tespit topuzunu **3** gevşetin ve masa uzatmasını **2** biraz dışarı çekin.
- Nakliye dayamağını **11** çalışma masasının üst oluğuna itin ve sonra nakliye dayamağını bağlama setine **4** kadar itin.
- Dayamaktaki altıgen vidayı aletle birlikte teslim edilen geçme anahtar **14** ile sıkın.  
Nakliye esnasında bağlama seti elektrikli el aleti takılı konumda artık hareket edemez.

### Nakliye (Bakınız: Şekil J)

Nakletmek için çalışma masasını bir araya getirmelisiniz.

- Eğer bir dayama ayağı **13** takılı ise sökün.
- Masa uzatmalarını **2** sonuna kadar içeri itin.
- Bütün ayakları içe itin (emniyet pimi **15** içeri bastırılmalıdır; ayak emniyet pimi tekrar işitilir biçimde kavrama yapıcaya kadar içeri hareket ettirilmelidir).
- Tutamak yüzeylerinden tutun ve çalışma masasını kaldırın.

## Bakım ve servis

### Bakım ve temizlik

Çalışma masası dikkatli üretim ve test yöntemlerine rağmen arıza yapacak olursa, onarımı Bosch Elektrikli El Aletleri için yetkili bir serviste yaptırın.

Lütfen bütün başvuru ve yetek parça siparişlerinizde çalışma masası tip etiketi üzerindeki 10 haneli ürün kodunu belirtin.

### Aksesuar

Tespit seti . . . . .	2 610 948 662
İş parçası dayamağı . . . . .	1 609 B01 851
Yüksekliği ayarlanabilir dayama ayağı . . . . .	1 609 B01 855
Nakliye tekerleği seti (Tekerlekler, dayamak, tespit seti) . . . . .	1 609 B01 854

### Müşteri servisi ve müşteri danışmanlığı

Müşteri servisleri ürününüzün onarım ve bakımı ile yedek parçalarına ait sorularınızı yanıtlandırır. Demonte görünüşler ve yedek parçalara ait bilgileri şu adreste de bulabilirsiniz:

**www.bosch-pt.com**

Bosch müşteri servisi timi satın alacağınız ürünün özellikleri, bu ürünün kullanımı ve ayar işlemleri hakkındaki sorularınız ile yedek parçalarına ait sorularınızı memnuniyetle yanıtlandırır.

### Türkçe

Bosch San. ve Tic. A.Ş.  
Ahi Evran Cad. No:1 Kat:22  
Polaris Plaza  
80670 Maslak/İstanbul  
Müşteri Danışmanı: +90 (0212) 335 06 66  
Müşteri Servis Hattı: +90 (0212) 335 07 52

### Tasfiye

Çalışma masası, aksesuar ve ambalaj malzemesi çevre dostu yeniden kazanım merkezine gönderilmek zorundadır.

**Değişiklik haklarımız saklıdır.**

## Wskazówki bezpieczeństwa

### Ogólne wskazówki bezpieczeństwa



Należy w całości przeczytać wskazówki bezpieczeństwa oraz instrukcje, które zostały dostarczone razem ze stołem roboczym lub elektronarzędziem, przeznaczonym do zamontowania na nim. Niedociągnięcia w przestrzeganiu wskazówek bezpieczeństwa i instrukcji zaleceń mogą doprowadzić do porażenia prądem elektrycznym, pożaru i/lub poważnych obrażeń.

### Wskazówki bezpieczeństwa dla stołów roboczych

- ▶ **Przed dokonywaniem ustawień elektronarzędzia lub wymianą akcesoriów należy wyciągnąć wtyk z gniazda sieciowego i/lub wyjąć akumulator z elektronarzędzia.** Przypadkowe ruszenie elektronarzędzia stanowi przyczynę wielu wypadków.
- ▶ **Przed montażem elektronarzędzia, należy prawidłowo zmontować stół roboczy.** Właściwe zmontowanie stołu jest niezbędne, aby zapobiec upadkowi elektronarzędzia.
- ▶ **Przed rozpoczęciem użytkowania elektronarzędzia, należy go dobrze zamocować na stole roboczym.** Przesunięcie się elektronarzędzia na stole roboczym może spowodować utratę kontroli.
- ▶ **Stół roboczy należy stawiać na stabilnej, równej i poziomej powierzchni.** Jeżeli stół roboczy przesuwa się lub chwieje, nie będzie możliwe równomierne i pewne prowadzenie elektronarzędzia lub materiału obrabianego.
- ▶ **Nie przeciążać stołu roboczego, nie stosować go jako drabiny lub rusztowania.** Przeciążenie stołu lub stawianie na nim może spowodować, że jego punkt ciężkości zostanie przeniesiony i stół się przewróci.

- ▶ **Należy zwrócić uwagę, by podczas transportu i podczas użytkowania wszystkie śruby i wszystkie elementy połączeniowe były mocno dociągnięte. Chwyty i mocowania elektronarzędzia muszą być zawsze zablokiowane.** Luźne połączenia mogą spowodować brak stabilności i prowadzić do niedokładnych cięć.
- ▶ **Elektronarzędzie wolno montować i demontować tylko w pozycji transportowej (wskazówki dotyczące pozycji transportowej znajdują się w instrukcji obsługi danego elektronarzędzia).** W przeciwnym wypadku elektronarzędzie może mieć tak niekorzystnie rozłożony punkt ciężkości, że niemożliwe będzie jego utrzymanie.
- ▶ **Elektronarzędzie zamocowane w zestawie montażowym należy użytkować wyłącznie na stole roboczym.** Bez stołu roboczego zestaw montażowy z elektronarzędziem nie stoi stabilnie i może się przewrócić.
- ▶ **Upewnić się, że długie i ciężkie elementy nie spowodują przewrócenia się stołu roboczego.** Długie i ciężkie elementy należy podeprzeć.
- ▶ **Podczas składania lub rozkładania stołu należy palce trzymać z dala od przegubów.** Istnieje niebezpieczeństwo zmiżdżenia palców.

## Symbole

Następujące symbole mogą okazać się ważne dla pracy ze stołem roboczym. Proszę zapamiętać te symbole i ich znaczenia. Dzięki właściwej interpretacji symboli można lepiej i bezpieczniejszymi używać stół roboczy.

### Symbol

### Znaczenie



Maksymalna nośność (elektronarzędzie + element obrabiany) stołu roboczego wynosi 250 kg.

## Opis funkcjonowania

### Użycie zgodne z przeznaczeniem

Stół roboczy przeznaczony jest do pracy z niżej wymienionymi pilarkami stacjonarnymi firmy Bosch (stan 2010.03):

- GCM 8 S	3 601 L16 0..
- GCM 800 S	3 601 L16 1..
- GCM 10	0 601 B20 0..
- GCM 10 J	3 601 M20 2..
GCM 10 M	
- GCM 10 S	0 601 B20 5..
- GCM 10 SD	0 601 B22 5..
- GCM 12	0 601 B21 0..
- GCM 12 SD	0 601 B23 5..
- GTM 12	3 601 M15 0..

Możliwy jest też montaż niektórych ukończonej wyprodukowanych przez innych producentów.

Stół roboczy wraz z elektronarzędziem przeznaczony jest do przycinania na długość desek i profili.

### Przedstawione graficznie komponenty

Numeracja przedstawionych graficznie komponentów odnosi się do rysunku stołu roboczego na stronie graficznej.

- 1 Błat stołu
- 2 Element przedłużający stół
- 3 Gałka mocująca element wydłużający stół 2
- 4 Zestaw montażowy
- 5 Gałka nastawcza do ustawiania wysokości podpórki rolkowej 7
- 6 Gałka mocująca blatu stołu 1
- 7 Podpórka rolkowa
- 8 Ogranicznik długości
- 9 Regulowany na wysokość wspornik
- 10 Uchwyt transportowy
- 11 Zabezpieczenie transportowe\*
- 12 Kółka transportowe\*
- 13 Podpora elementu przedłużającego stół, o regulowanej wysokości 2\*

- 14 Klucz nasadowy (13 mm)/klucz imbusowy (4 mm)/wkrętak krzyżowy
- 15 Kołek zabezpieczający
- 16 Przycisk do odblokowania dźwigni 17
- 17 Dźwignia blokująca zestaw montażowy
- 18 Nakrętka przesuwna
- 19 Zestaw montażowy elektronarzędzia
- 20 Zestaw montażowy kół transportowych\*

\*Przedstawiony na rysunkach lub opisany w instrukcji użytkownika osprzęt nie wchodzi w skład wyposażenia standardowego. Kompletny asortyment wyposażenia dodatkowego można znaleźć w naszym katalogu osprzętu.

### Dane techniczne

Stół roboczy		GTA 3800 Professional	
Numer katalogowy		3 601 M24 000	
Długość stołu roboczego bez elementu wydłużającego stół	mm	1578	
Długość stołu roboczego z elementem wydłużającym stół	mm	3877	
Wysokość stołu roboczego	mm	824	
maks. obciążenie (elektronarzędzie + element obrabiany) bez elementu wydłużającego stół – Zestawy montażowe	kg	250	
maks. obciążenie (elektronarzędzie + element obrabiany) z elementem wydłużającym stół – Zestawy montażowe – w zależności od elementu wydłużającego stół	kg	150	
	kg	50	
Ciężar, ok.	kg	22	

## Montaż

### Zakres dostawy



Proszę zwrócić uwagę na rysunki przedstawiające wszystkie elementy wchodzące w zestaw, znajdujące się na początku instrukcji obsługi.

Przed przystąpieniem do montażu stołu roboczego należy skontrolować, czy dostarczone zostały wszystkie wymienione poniżej elementy:

Nr	Określenie	Ilość
	Stół roboczy GTA 3800	1
<b>4</b>	Zestaw montażowy	2
<b>1</b>	Blat stołu	2
<b>7</b>	Podpórka rolkowa	2
<b>14</b>	Klucz nasadowy/klucz imbusowy/wkrętak krzyżowy	1
<b>19</b>	Zestaw montażowy elektronarzędzia składający się z:	
	– Śruba z łbem sześciokątnym (M8 x 45)	4
	– podkładki	4

### Narzędzia potrzebne do montażu, a nie wchodzące w zakres dostawy:

- Klucz płaski (10 mm)

### Montaż stołu roboczego

- Ostrożnie rozpakować dostarczone elementy.
- Usunąć wszystkie materiały pakunkowe.

### Ustawianie stołu roboczego (zob. rys. A1 – A2)

- Ułożyć stół roboczy na podłodze, nogami do góry.
- Wcisnąć kołek zabezpieczający **15** do środka i odchylić nogę do góry, tak by kołek ponownie zaskoczył w słyszalny sposób.
- Powtórzyć te czynności w przypadku pozostałych trzech nóg.

- Obrócić stół i ustawić w pozycji roboczej.
- Upewnić się, że stół stoi stabilnie, a wszystkie kołki zabezpieczające zaskoczyły na swoje miejsce.

Regulowany na wysokość wspornik **9** pomaga w ustawieniu stołu we właściwej pozycji.

- Przekręcać wspornik w prawo lub w lewo tak długo, aż stół będzie równy, a wszystkie cztery nogi będą stały na podłożu.

### Montaż podpórki rolkowej (zob. rys. B1)

- Wykręcić śrubę z z wgłębieniem krzyżowym podpórki rolkowej **7** za pomocą dostarczonego w dostawie śrubokręta krzyżowego **14**.  
W razie potrzeby można przytrzymać przeciwną rękę znajdującą się po drugiej stronie podpórki kluczem płaskim (10 mm).
- Zdemontować podpórki rolkową **7**.

Istnieje kilka możliwości co do kolejności w jakiej pojedyncze rolki ułożyć można za pomocą pręta z gwintem wewnętrznym na blacie stołu (por. rys.).

- Ułożyć poszczególne elementy zgodnie z zapotrzebowaniem i przełożyć pręt z gwintem wewnętrznym przez rolki i przez blat stołu **1**.
- Skręcić wszystkie elementy w jedną całość.

### Montaż blatu stołu (zob. rys. B2)

- Zwolnić gałki mocujące **3** i pociągnąć do zewnątrz elementy wydłużające stół **2**, znajdujące się po obu stronach stołu.
- Wsunąć blaty **1** z obu stron – z lewej i prawej strony – do górnego rowka stołu roboczego lub przedłużki stołu.  
Ograniczniki długości **8** muszą być przy tym skierowane do zewnątrz.
- Aby zablokować blat stołu należy dokręcić gałkę nastawczą **6**.

## Przygotowanie stołu roboczego

### Przygotowanie zestawów montażowych (zob. rys. C1–C4)

- Aby odblokować zestawy montażowe **4**, należy nacisnąć na oba przyciski **16** i otworzyć dźwignie **17**.
- Zmierzyć odstęp **x** pomiędzy otworami montażowymi i elektronarzędziem.
- Zestawy montażowe **4** należy ułożyć pośrodku stołu roboczego w odpowiedniej od siebie odległości **x**.
- Ponownie zamknąć dźwignie **17**. W ten sposób zespoły montażowe zostały umieszczone na stole w sposób gwarantujący bezpieczną pracę.

### Mocowanie elektronarzędzia w zestawie montażowym (zob. rys. D)

- Ustawić elektronarzędzie w pozycji transportowej.  
Wskazówki dotyczące pozycji transportowej można odnaleźć w instrukcji obsługi danego elektronarzędzia.
- Przesuwne nakrętki **18** umieścić w zestawach montażowych w miejscach pasujących do otworów montażowych elektronarzędzia.
- Za pomocą załączonego w dostawie klucza nasadowego **14** przykręcić zestaw montażowy i elektronarzędzie śrubami z łbem sześciokątnym i podkładkami wchodzącymi w skład zestawu montażowego **19**.

## Praca urządzenia

### Wskazówki dotyczące pracy

Nie należy przeciążać stołu roboczego. Należy zawsze brać pod uwagę maksymalną obciążalność stołu roboczego i obu elementów wydłużających stół.

Należy zawsze mocno przytrzymywać obrabiany przedmiot, a w szczególności jego dłuższą lub cięższą część. Po przecięciu przedmiotu obrabianego, jego punkt ciężkości może się przenieść w niekorzystny sposób i spowodować upadek stołu roboczego.

## Przygotowanie blatu stołu

Długie przedmioty obrabiane muszą być podparte na całej swej długości.

### Ustawianie wysokości blatu stołu (zob. rys. E)

- Ułożyć element przeznaczony do obróbki na stół pilarski elektronarzędzia.
- Poluzować gałkę mocującą **5** i dopasować wysokość podpórki rolkowej **7** w taki sposób, by obrabiany element leżał prosto.
- Ponownie dokręcić gałkę mocującą.

### Piłowanie przedmiotów obrabianych do jednakowej długości (zob. rys. F)

Do prostego cięcia jednakowej długości elementów można zastosować prowadnicę wzdluzną **8**.

- Pociągnąć ogranicznik długości **8** do góry – tak, aby zaskoczył on w zapadce.
- Ustawić blat **1** w pożądaną odległość od piły elektronarzędzia.
- Aby ułatwić wsuwanie ogranicznika długości **8**, ogranicznik należy przechylić do wewnątrz i docisnąć go całkowicie do dołu.

### Przedłużanie stołu roboczego (zob. rys. G)

Stół roboczy można z obu stron przedłużyć.

Aby stół roboczy był bardziej stabilny, przed przystąpieniem do obróbki długich i ciężkich elementów, można podeprzeć przedłużkę **2** za pomocą specjalnej podpory **13**. (zob. „Podpora elementu przedłużającego stół“, str. 88)

- Ułożyć długi element, który przeznaczony jest do obróbki na stół pilarski elektronarzędzia.
- Zwolnić odpowiednią gałkę mocującą **3** i pociągnąć element wydłużający stół **2**, aż do osiągnięcia pożądanego odstęp.
- Ponownie dokręcić gałkę mocującą.

## Montaż oprzyrządowania

### Podpora elementu przedłużającego stół (zob. rys. H)

Aby stół roboczy był bardziej stabilny, przed przystąpieniem do obróbki długich i ciężkich elementów, można podeprzeć przedłużkę **2** za pomocą specjalnej podpory **13**.

Podporę **13** można przymocować zarówno z lewej, jak i z prawej strony stołu roboczego.

- Zwolnić gałkę mocującą **3** i pociągnąć nieco do zewnątrz ten element wydłużający stół **2**, który trzeba podeprzeć.
- Wsunąć łeb stopki oporowej **13** w dolny rowek elementu przedłużającego stół **2**.
- Mocno dokręcić podporę **13**.
- Wyregulować wysokość wkręcając lub wykręcając podporę **13** tak długo, aż stół roboczy będzie dokładnie wypoziomowany.

### Kółka transportowe i zabezpieczenie transportowe dla szybkiej zmiany miejsca pracy (zob. rys. I1–I2)

Kółka transportowe **12** umożliwiają przetransportowanie stołu roboczego na inne miejsce pracy, bez konieczności rozmontowania zamontowanej pilarki stacjonarnej.

Kółka transportowe **12** można przymocować zarówno z lewej, jak i z prawej strony stołu roboczego.

Do montażu należy użyć zestawu montażowego **20**.

- Ułożyć stół roboczy na podłodze, złożone nóżki skierowane mają być do góry.
- Przykręcić kółka transportowe za pomocą śrub i nakrętek w pożądanym miejscu stołu roboczego.  
Do czynności tej należy użyć załączonego w dostawie klucza imbusowego **14**.
- Obrócić stół i ustawić w pozycji roboczej.
- Z tej strony stołu roboczego, do której przymocowane zostały kółka transportowe należy zwolnić gałkę mocującą **3** i pociągnąć nieco do zewnątrz element wydłużający stół **2**.

- Zabezpieczenie transportowe **11** wsunąć w górny rowek stołu roboczego i przesunąć go aż do zestawu montażowego **4**.
- Mocno dokręcić śrubę z łbem sześciokątnym w zabezpieczeniu, stosując do tego celu załączony w dostawie klucz nasadowy **14**. Podczas transportu zestaw montażowy wraz z zamotowanym elektronarzędziem nie da rady się zsunąć lub przesunąć.

### Transport (zob. rys. J)

Przed transportem stół roboczy należy złożyć.

- Jeżeli zamontowana została podpora **13**, należy ją uprzednio usunąć.
- Przedłużki stołu **2** należy przesunąć całkiem do tyłu.
- Wszystkie nogi złożyć do wewnątrz (kołek zabezpieczający **15** wcisnąć do środka; nogę odchylić do wewnątrz, tak aby kołek ponownie w sposób słyszalny zaskoczył w zapadce).
- Wsunąć dłonie w otwory służące jako uchwyty i podnieść stół roboczy.



## Konserwacja i serwis

### Konserwacja i czyszczenie

Jeśli stół roboczy, mimo starannych metod produkcji i kontroli uległby awarii, naprawy jego powinien dokonać autoryzowany serwis elektronarzędzi firmy Bosch.

Przy wszystkich zgłoszeniach i zamówieniach części zamiennych konieczne jest podanie dziesięciocyfrowego numeru katalogowego, znajdującego się na tabliczce znamionowej stołu.

### Osprzęt

Zestaw montażowy . . . . .	2 610 948 662
Błat stołu . . . . .	1 609 B01 851
Podpora regulowana na wysokość . . . . .	1 609 B01 855
Komplet kół transportowych (kółka, zabezpieczenie, zestaw montażowy) . . . . .	1 609 B01 854

### Obsługa klienta oraz doradztwo techniczne

Ze wszystkimi pytaniami, dotyczącymi naprawy i konserwacji nabytego produktu oraz dostępu do części zamiennych prosimy zwracać się do punktów obsługi klienta. Rysunki techniczne oraz informacje o częściach zamiennych można znaleźć pod adresem:

**[www.bosch-pt.com](http://www.bosch-pt.com)**

Zespół doradztwa technicznego firmy Bosch służy pomocą w razie pytań związanych z zakupem produktu, jego zastosowaniem oraz regulacją urządzeń i osprzętu.

### Polska

Robert Bosch Sp. z o.o.  
Serwis Elektronarzędzi  
Ul. Szyszkowa 35/37  
02-285 Warszawa  
Tel.: +48 (022) 715 44 60  
Faks: +48 (022) 715 44 41  
E-Mail: [bsc@pl.bosch.com](mailto:bsc@pl.bosch.com)  
Infolinia Działu Elektronarzędzi:  
+48 (801) 100 900  
(w cenie połączenia lokalnego)  
E-Mail: [elektronarzedzia.info@pl.bosch.com](mailto:elektronarzedzia.info@pl.bosch.com)  
[www.bosch.pl](http://www.bosch.pl)

### Usuwanie odpadów

Stół roboczy, osprzęt i opakowanie należy oddać do powtórnego przetworzenia zgodnego z obowiązującymi przepisami w zakresie ochrony środowiska.

**Zastrzega się prawo dokonywania zmian.**

## Bezpečnostní upozornění

### Všeobecná bezpečnostní upozornění



**Čtěte všechna k pracovnímu stolu a namontovanému elektronářadí přiložená varovná upozornění a pokyny.** Zanedbání při dodržování bezpečnostních upozornění a pokynů mohou zapříčinit zásah elektrickým proudem, požár a/nebo těžká zranění.

### Bezpečnostní upozornění pro pracovní stoly

- ▶ **Dříve než provedete nastavení stroje nebo výměnu dílů příslušenství, vytáhněte zástrčku ze zásuvky a/nebo odejměte akumulátor z elektronářadí.** Neúmyslný start elektronářadí je příčinou některých úrazů.
- ▶ **Dříve než namontujete elektronářadí, sestavte správně pracovní stůl.** Bezchybné smontování je důležité, aby se zamezilo riziku zhroutení.
- ▶ **Dříve než elektronářadí použijete, upevněte jej spolehlivě na pracovní stůl.** Sesmeknutí elektronářadí na pracovním stole může vést ke ztrátě kontroly.
- ▶ **Pracovní stůl umístěte na pevnou, rovinnou a vodorovnou plochu.** Pokud se může pracovní stůl sesmeknout nebo viklat, nemohou být elektronářadí nebo obrobek rovnoměrně a spolehlivě vedeny.
- ▶ **Pracovní stůl nepřetěžujte a nepoužívejte jej jako žebřík nebo lešení.** Přetížení nebo stání na pracovním stole může vést k tomu, že se těžiště pracovního stolu přesune nahoru a ten se převrátí.
- ▶ **Dbejte na to, aby byly při přepravě a při práci veškeré šrouby a spojovací prvky pevně utažené. Upínací sady pro elektronářadí musejí být vždy pevně zaaretované.** Uvolněné spoje mohou vést k nestabilitám a nepřesným procesům řezání.

- ▶ **Elektronářadí namontujte a demontujte jen tehdy, pokud je v přepravní poloze (upozornění k přepravní poloze viz též návod k provozu příslušného elektronářadí).** Elektronářadí jinak může mít tak nevýhodné těžiště, že jej nemůžete spolehlivě držet.
- ▶ **Elektronářadí upevněné na upínací sadě provozujte výhradně na pracovním stole.** Bez pracovního stolu nestojí upínací sada s elektronářadím spolehlivě a může se převrhnout.
- ▶ **Zajistěte, aby dlouhé a těžké obrobky nevyvedly pracovní stůl z rovnováhy.** Dlouhé a těžké obrobky musejí být na volném konci podloženy nebo podepřeny.
- ▶ **Nedávejte při zasouvání nebo roztahování pracovního stolu své prsty do blízkosti kloubových bodů.** Prsty by mohly být přiskřípnuty.

## Symbody

Následující symbody mohou mít význam pro používání Vašeho pracovního stolu. Zapamatujte si, prosím, symbody a jejich význam. Správná interpretace symbolů Vám pomůže pracovní stůl lépe a bezpečněji používat.

### Symbol

### Význam



Maximální nosnost (elektronářadí + obrobek) pracovního stolu činí 250 kg.

## Funkční popis

### Určující použití

Pracovní stůl je určen pro upnutí následujících stacionárních pil Bosch (stav 2010.03):

- GCM 8 S 3 601 L16 0..
- GCM 800 S 3 601 L16 1..
- GCM 10 0 601 B20 0..
- GCM 10 J 3 601 M20 2..  
GCM 10 M
- GCM 10 S 0 601 B20 5..
- GCM 10 SD 0 601 B22 5..
- GCM 12 0 601 B21 0..
- GCM 12 SD 0 601 B23 5..
- GTM 12 3 601 M15 0..

Rovněž lze namontovat vybrané kapovací a pokosové pily jiných výrobců.

Společně s elektronáradím je pracovní stůl určen ke zkracování prken a profilů.

### Zobrazené komponenty

Číslování zobrazených komponentů se vztahuje na zobrazení pracovního stolu na grafických stranách.

- 1 Podpěra obrobku
- 2 Prodloužení stolu
- 3 Zajišťovací knoflík prodloužení stolu **2**
- 4 Upínací sada
- 5 Zajišťovací knoflík výškového nastavení válečkové podpěry **7**
- 6 Zajišťovací knoflík podpěry obrobku **1**
- 7 Válečková podpěra
- 8 Délkový doraz
- 9 Výškově nastavitelná patka
- 10 Nosné držadlo
- 11 Přepravní doraz\*
- 12 Přepravní kolečka\*
- 13 Výškově nastavitelná podpěrná noha prodloužení stolu **2**\*

**14** Nástrčný klíč (13 mm)/klíč na vnitřní šestihyany (4 mm)/křížový šroubovák

**15** Pojistný kolík

**16** Knoflík pro odjištění páčky **17**

**17** Páčka pro aretaci upínací sady

**18** Posuvná matice

**19** Upevňovací sada elektronáradí

**20** Upevňovací sada přepravních koleček\*

**\*Zobrazené nebo popsané příslušenství nepatří k standardnímu obsahu dodávky. Kompletní příslušenství naleznete v našem programu příslušenství.**

### Technická data

Pracovní stůl		GTA 3800 Professional
Objednací číslo		3 601 M24 000
Délka pracovního stolu bez prodloužení stolu	mm	1578
Délka pracovního stolu s prodloužením stolu	mm	3877
Výška pracovního stolu	mm	824
Max. nosnost (elektronáradí + obrobek) bez prodloužení stolu – upínací sada	kg	250
Max. nosnost (elektronáradí + obrobek) s prodloužením stolu – upínací sada	kg	150
– prodloužení stolu pokaždé	kg	50
Hmotnost ca.	kg	22

## Montáž

### Obsah dodávky



Všimněte si k tomu zobrazení obsahu dodávky na začátku návodu k obsluze.

Před montáží pracovního stolu zkontrolujte, zda byly všechny dole uvedené díly dodány:

Čís.	Označení	Počet
	Pracovní stůl GTA 3800	1
<b>4</b>	Upínací sada	2
<b>1</b>	Podpěra obrobku	2
<b>7</b>	Válečková podpěra	2
<b>14</b>	Nástrčný klíč/klíč na vnitřní šestihrany/křížový šroubovák	1
<b>19</b>	Upevňovací sada elektronářadí sestává z:	
	– Šroub se šestihrannou hlavou (M8 x 45)	4
	– Podložka	4

### Navíc k obsahu dodávky potřebné nástroje:

- Klíč na šrouby (10 mm)

### Montáž pracovního stolu

- Vyměte všechny dodané díly opatrně z jejich obalu.
- Odstraňte veškerý obalový materiál.

### Sestavení pracovního stolu (viz obr. A1 – A2)

- Položte pracovní stůl nohama nahoru na podlahu.
- Pojistný kolík **15** zatlačte dovnitř a nohu otočte nahoru až pojistný kolík zase slyšitelně zaskočí.
- Opakujte tento pracovní postup u dalších třech noh.
- Pracovní stůl obraťte do pracovní polohy.
- Přesvědčte se, že je pracovní stůl stabilní a všechny pojistné kolíky jsou zaskočené.

Výškově nastavitelná patka **9** Vám přitom pomůže pracovní stůl vyrovnat.

- Patku potud zašroubujte nebo vyšroubujte, až je pracovní stůl rovinně vyrovnaný a všechny čtyři nohy stojí na podlaze.

### Montáž válečkové podpěry (viz obr. B1)

- Přišroubujte křížové šrouby válečkové podpěry **7** pomocí dodaného křížového šroubováku **14**.  
Podle potřeby podržte proti kontramatici na druhé straně válečkové podpěry pomocí klíče na šrouby (10 mm).
- Demontujte válečkovou podpěru **7**.

Jsou různé možnosti, jak mohou být jednotlivé válečky za pomoci tyče s vnitřním závitem uspořádány na podpěře obrobku (viz obrázek).

- Uspořádejte jednotlivé díly tak, jak si přejete a prostrčte tyč s vnitřním závitem skrz válečky a skrz podpěru obrobku **1**.
- Všechny díly vzájemně zase sešroubujte.

### Montáž podpěry obrobku (viz obr. B2)

- Povolte zajišťovací knoflík **3** a vytáhněte na obou stranách pracovního stolu o něco směrem ven prodloužení stolu **2**.
- Nasuňte podpěry obrobku **1** pokaždé zleva a zprava do vrchní drážky pracovního stolu nebo prodloužení stolu. Délkové dorazy **8** přitom musejí ukazovat ven.
- Pro aretaci podpěry obrobku utáhněte zajišťovací knoflík **6**.

### Příprava pracovního stolu

#### Příprava upínacích sad (viz obrázky C1–C4)

- Pro odjištění upínacích sad **4** zatlačte pokaždé na knoflíky **16** a otevřete páčku **17**.
- Změřte vzdálenost **x** mezi montážními otvory na Vašem elektronářadí.
- Upínací sady **4** napolohujte uprostřed na pracovním stole a v patřičné vzdálenosti **x** vůči sobě.
- Páčky **17** pokaždé zase uzavřete. Tím jsou upínací sady na pracovním stole na pevně napolohovány.

### Upevnění elektronářadí na upínacích sadách (viz obr. D)

- Dejte elektronářadí do přepravní polohy. Upozornění k přepravní poloze naleznete v návodu k provozu příslušného elektronářadí.
- Umístěte posuvné matice **18** v upínacích sadách shodně vůči montážním otvorům elektronářadí.
- Dodaným nástrčným klíčem **14** sešroubujte upínací sadu a elektronářadí pomocí šestihřanných šroubů a podložek z upevňovací sady **19**.

## Provoz

### Pracovní pokyny

Pracovní stůl nepřetěžujte. Vždy dbejte na maximální nosnost pracovního stolu a obou prodloužení stolu.

Obrobek držte vždy dobře a pevně, zvláště dlouhé, těžké odřezky. Po proříznutí obrobku se může těžiště tak nevýhodně přemístit, že se pracovní stůl převrhne.

### Příprava podpěr obrobku

Dlouhé obrobky musejí být na volném konci podloženy nebo podepřeny.

### Nastavení výšky podpěry obrobku (viz obr. E)

- Položte Váš obrobek na řezací stůl elektronářadí.
- Povolte zajišťovací knoflík **5** a přizpůsobte výšku válečkové podpěry **7** tak, aby Váš obrobek dosedal rovně.
- Tento zajišťovací knoflík opět utáhněte.

### Řezání stejně dlouhých obrobků (viz obr. F)

Pro jednoduché řezání stejně dlouhých obrobků můžete použít délkový doraz **8**.

- Vytáhněte délkový doraz **8** nahoru až zaskočí.
- Napolohujte podpěru obrobku **1** v požadované vzdálenosti vůči pilovému kotouči elektronářadí.
- Pro zasunutí délkového dorazu **8** sklopte délkový doraz dovnitř a zatlačte jej zcela dolů.

### Prodloužení pracovního stolu (viz obrázek G)

Pracovní stůl lze na obou stranách prodloužit.

Pro stabilizaci pracovního stolu při opracování dlouhých a těžkých obrobků můžete prodloužení stolu **2** podepřít pomocí podpěrné nohy **13**.

(viz „Podpěrná noha pro podepření prodloužení stolu“, strana 93)

- Položte svůj dlouhý obrobek na řezací stůl elektronářadí.
- Podle potřeby povolte patřičný zajišťovací knoflík **3** a prodloužení stolu **2** vytáhněte ven až na požadovanou vzdálenost.
- Tento zajišťovací knoflík opět utáhněte.

### Montáž příslušenství

#### Podpěrná noha pro podepření prodloužení stolu (viz obr. H)

Pro stabilizaci pracovního stolu při opracování dlouhých a těžkých obrobků můžete prodloužení stolu **2** podepřít pomocí podpěrné nohy **13**.

Podpěrnou nohu **13** můžete upevnit buď vlevo nebo vpravo od pracovního stolu.

- Povolte zajišťovací knoflík **3** a vytáhněte o něco směrem ven prodloužení stolu **2**, jež má být podepřeno.
- Nasuňte hlavu šroubu podpěrné nohy **13** do spodní drážky prodloužení stolu **2**.
- Podpěrnou nohu **13** pevně utáhněte.
- Výškové přestavení podpěrné nohy **13** potud zašroubujte nebo vyšroubujte, až je pracovní stůl opět rovně vyrovnaný.

### Přepavní kolečka a přepravní doraz pro rychlou změnu místa nasazení (viz obr. I1–I2)

Přepavní kolečka **12** vám umožňují přepravu pracovního stolu na další místa výkonu práce, aniž by se musela namontovaná stacionární pila odejmout.

Přepavní kolečka **12** můžete upevnit buď vlevo nebo vpravo na pracovní stůl.

Pro montáž použijte upevňovací sadu **20**.

- Položte pracovní stůl se sklopenými nohama nahoru na podlahu.
- Sešroubujte přepravní kolečka pomocí čtyř šroubů a matic na požadovaném místě s pracovním stolem.  
K tomu slouží dodaný klíč na vnitřní šestihrany **14**.
- Pracovní stůl obraťte do pracovní polohy.
- Povolte na té straně pracovního stolu, na které jsou upevněna přepravní kolečka, zajišťovací knoflík **3** a vytáhněte prodloužení stolu **2** o něco směrem ven.
- Nasuňte přepravní doraz **11** do vrchní drážky pracovního stolu a přesuňte jej až k upínací sadě **4**.
- Šestihranný šroub v dorazu pevně utáhněte dodaným nástrčným klíčem **14**.  
Při přepravě se nyní už upínací sada s namontovaným elektronářadí nemůže sesmeknout.

### Převaha (viz obr. J)

Pro přepravu musíte pracovní stůl složit.

- Je-li namontovaná podpěrná noha **13**, odejměte ji.
- Posuňte prodloužení stolu **2** zcela směrem dovnitř.
- Otočte všechny nohy dovnitř (pojistný kolík **15** zatlačit dovnitř; nohu otočit dovnitř, až pojistný kolík zase slyšitelně zaskočí).
- Sáhnete do vybrání v rukojeti a pracovní stůl zvedněte.

## Údržba a servis

### Údržba a čištění

Pokud přes pečlivou výrobu a zkoušky dojde někdy u pracovního stolu k poruše, nechte provést opravu v autorizovaném servisním středisku pro elektronářadí Bosch.

Při všech dotazech a objednávkách náhradních dílů nezbytně prosím uvádějte 10-místné objednávací číslo podle typového štítku pracovního stolu.

### Příslušenství

Upínací sada . . . . .	2 610 948 662
Podpěra obrobku . . . . .	1 609 B01 851
Výškově nastavitelná podpěrná noha . . . . .	1 609 B01 855
Přepavní sada (kolečka, doraz, upevňovací sada) . . . . .	1 609 B01 854

### Zákaznická a poradenská služba

Zákaznická služba zodpoví Vaše dotazy k opravě a údržbě Vašeho výrobku a též k náhradním dílům. Technické výkresy a informace k náhradním dílům naleznete i na:

**www.bosch-pt.com**

Tým poradenské služby Bosch Vám rád pomůže při otázkách ke koupi, používání a nastavení výrobků a příslušenství.

### Czech Republic

Robert Bosch odbytová s.r.o.  
Bosch Service Center PT  
K Vápence 1621/16  
692 01 Mikulov  
Tel.: +420 (519) 305 700  
Fax: +420 (519) 305 705  
E-Mail: servis.naradi@cz.bosch.com  
www.bosch.cz

### Zpracování odpadů

Pracovní stůl, příslušenství a obaly mají být dodány k opětovnému zhodnocení nepoškozujícímu životnímu prostředí.

**Změny vyhrazeny.**

## Bezpečnostné pokyny

### Všeobecné bezpečnostné pokyny



**Prečítajte si všetky priložené výstražné upozornenia a pokyny priložené k tomuto pracovnému stolu alebo ručnému elektrickému náradu, ktoré budete montovať.**

Nedostatky pri dodržiavaní bezpečnostných pokynov a upozornení môžu mať za následok zásah elektrickým prúdom, požiar a/alebo spôsobiť vážne poranenia osôb.

### Bezpečnostné pokyny pre pracovné stoly

- ▶ **Skôr ako začnete vykonávať na ručnom elektrickom náradí nastavenia, alebo predtým, ako budete vymieňať príslušenstvo, vyťahnite zástrčku sieťovej šnúry zo zásuvky a/alebo vyberte z ručného elektrického náradia akumulátor.**

Neúmyselné spustenie ručného elektrického náradia býva zdrojom viacerých druhov úrazov.

- ▶ **Predtým ako budete montovať ručné elektrické náradie, pracovný stôl korektné zostavte.** Bezchybné zmontovanie je dôležité kvôli tomu, aby sa zabránilo nebezpečenstvu zrútenia.
- ▶ **Skôr ako začnete ručné elektrické náradie používať, spoľahlivo ho upevnite na pracovný stôl.** Zošmyknutie ručného elektrického náradia na pracovnom stole môže zapríčiniť stratu kontroly nad náradím.
- ▶ **Pracovný stôl postavte na pevnú, rovnú a vodorovnú plochu.** Keď sa môže pracovný stôl pošmyknúť alebo kývať, nedá sa ručné elektrické náradie alebo obrobok rovnomerne a spoľahlivo viesť.
- ▶ **Pracovný stôl nepreťažujte a nepoužívajte ho ako rebrík ani ako lešenie.** Preťaženie pracovného stola alebo postavenie sa naň môže spôsobiť to, že sa ťažisko pracovného stola presunie smerom hore a stôl sa prevráti.

- ▶ **Dávajte pozor na to, aby boli všetky skrutky a spojovacie prvky pri preprave a pri používaní vždy dobre utiahnuté.** Upevňovacie súpravy pre ručné elektrické náradie musia byť vždy dobre zaaretované. Uvoľnené spoje môžu mať za následok nestabilitu a viesť k nepresným výsledkom rezania.
- ▶ **Montujte a demontujte ručné elektrické náradie len vtedy, keď je v prepravnej polohe (Pokyny pre prepravnú polohu pozri aj v Návoде na používanie príslušného ručného elektrického náradia).** Inak by mohlo mať ručné elektrické náradie nepriaznivo umiestnené ťažisko, takže by ste ho nemohli bezpečne držať.
- ▶ **Ručné elektrické náradie upevnené na upevňovacej súprave používajte výlučne na pracovnom stole.** Bez pracovného stola nestojí upevňovacia súprava s ručným elektrickým náradím spoľahlivo a mohla by sa prevrátiť.
- ▶ **Postarajte sa o to, aby dlhé a ťažké obrobky nespôsobili stratu rovnováhy pracovného stola.** Dlhé a ťažké obrobky musia byť na voľnom konci podložené alebo podporené.
- ▶ **Pri posúvaní dohromady alebo pri rozťahovaní pracovného stola nedávajte prsty do blízkosti kĺbových bodov.** Mohlo by vám pomliaždiť prsty.

## Symbody

Nasledujúce symbody môžu byť pre používanie Vášho pracovného stola dôležité. Zapamätajte si láskavo tieto symbody a ich významy. Správna interpretácia týchto symbolov Vám bude pomáhať používať tento pracovný stôl lepšie a bezpečnejšie.

Symbol	Význam
	Maximálna nosnosť (ručné elektrické náradie + obrobok) pracovného stola je 250 kg.



## Popis fungovania

### Používanie podľa určenia

Tento pracovný stôl je určený na upevňovanie nasledovných stacionárnych píl Bosch (Stav k 2010.03):

– GCM 8 S	3 601 L16 0..
– GCM 800 S	3 601 L16 1..
– GCM 10	0 601 B20 0..
– GCM 10 J	3 601 M20 2..
– GCM 10 M	
– GCM 10 S	0 601 B20 5..
– GCM 10 SD	0 601 B22 5..
– GCM 12	0 601 B21 0..
– GCM 12 SD	0 601 B23 5..
– GTM 12	3 601 M15 0..

Vybrané druhy kapovacích a pokosových píl iných výrobcov sa dajú takisto namontovať.

Spolu s príslušným ručným elektrickým náradím je tento pracovný stôl určený na skracovanie dosák a profilového materiálu.

### Vyobrazené komponenty

Číslovanie jednotlivých komponentov sa vzťahuje na vyobrazenie pracovného stola na grafickej strane tohto Návodu na používanie.

- 1 Podpierka pre obrobok
- 2 Predĺženie rezacieho stola
- 3 Aretačná rukoväť predĺženia stola 2
- 4 Upevňovacia súprava
- 5 Aretačná rukoväť na nastavenie výšky valčekovej podpery 7
- 6 Aretačná rukoväť podpierky pre obrobok 1
- 7 Valčeková podpera
- 8 Dĺžkový doraz
- 9 Výškovo nastaviteľná päťka
- 10 Rukoväť
- 11 Transportný doraz\*
- 12 Transportné kolieska\*
- 13 Výškovo nastaviteľná oporná noha predĺženia stola 2\*

- 14 Nástrčný kľúč (13 mm)/kľúč na skrutky s vnútorným šesťhranom (4 mm)/krížový skrutkovač
- 15 Poistný kolík
- 16 Tlačidlo na uvoľnenie aretačnej páčky 17
- 17 Páčka na zaaretovanie upevňovacej súpravy
- 18 Posuvná matica
- 19 Upevňovacia súprava „ručné elektrické náradie“
- 20 Upevňovacia súprava pre transportné kolieska\*

\*Zobrazené alebo popísané príslušenstvo nepatrí celé do základnej výbavy produktu. Kompletné príslušenstvo nájdete v našom programe príslušenstva.

### Technické údaje

Pracovný stôl	GTA 3800 Professional	
Vecné číslo		3 601 M24 000
Dĺžka pracovného stola bez predĺženia stola	mm	1578
Dĺžka pracovného stola s predĺžením stola	mm	3877
Výška pracovného stola	mm	824
max. nosnosť (ručné elektrické náradie + obrobok) bez predĺženia stola – upevňovacej súpravy	kg	250
max. nosnosť (ručné elektrické náradie + obrobok) s predĺžením stola – upevňovacej súpravy – na každé predĺženie stola	kg	150
	kg	50
Hmotnosť cca	kg	22



## Montáž

### Obsah dodávky (základná výbava)



Preštudujte si k tomu obrázok so základnou výbavou (rozsah dodávky) na začiatku Návodu na používanie.

Pred montážou pracovného stola prekontrolujte, či boli dodané všetky dole uvedené súčiastky:

Č.	Označenie	Počet
	Pracovný stôl GTA 3800	1
<b>4</b>	Upevňovacia súprava	2
<b>1</b>	Podpierka pre obrobok	2
<b>7</b>	Valčeková podpera	2
<b>14</b>	Zástrčný kľúč/kľúč na skrutky s vnútorným šesťhranom/križový skrutkovač	1
<b>19</b>	Upevňovacia súprava „ručné elektrické náradie“ skladajúca sa z týchto častí:	
	– Šesťhranná skrutka (M8 x 45)	4
	– Podložka	4

### Dodatočné náradie potrebné k základnej výbave:

- Kľúč na matice (10 mm)

### Montáž pracovného stola

- Pozorne a starostlivo vyberte z obalov náradie a všetky dodané súčiastky.
- Odstráňte všetok baliaci materiál.

### Zmontovanie pracovného stola (pozri obrázky A1 – A2)

- Položte pracovný stôl na podlahu nohami hore.
- Zatlačte poistný kolík **15** smerom dovnútra a vytočte nohu smerom hore tak, aby poistný kolík opäť počuteľne zaskočil.
- Opakujte tento pracovný úkon aj s ostatnými tromi nohami.

- Prevráťte pracovný stôl späť do pracovnej polohy.
- Presvedčte sa, či je pracovný stôl stabilný a či sú všetky poistné kolíky zaskočené.

Výškovo prestaviteľná päťka **9** vám pomôže pracovný stôl vyrovnat'.

- Zaskrutkúvajte alebo vyskrutkúvajte nohu dovtedy, kým nebude pracovný stôl vyrovnaný do roviny a kým budú všetky štyri nohy stát' na podlahe.

### Montáž valčekovej podpery (pozri obrázok B1)

- Naskrutkujte križový skrutku valčekovej podpery **7** pomocou dodaného križového skrutkovača **14**.  
V prípade potreby pridržte kontramaticu na druhej strane valčekovej podpery pomocou kľúča na skrutky (10 mm).
- Demontujte valčekovú podperu **7**.

Existuje viacero rozličných možností, ako môžu byť jednotlivé valčeky usporiadané pomocou tyče s vnútorným závitom podpierky pre obrobok (pozri obrázok).

- Usporiadajte jednotlivé súčiastky podľa želania a posúvajte tyč s vnútorným závitom cez valčeky a cez podpierku pre obrobok **1**.
- Zoskrutkujte všetky súčiastky opäť dohromady.

### Montáž podpierky pre obrobok (pozri obrázok B2)

- Uvoľnite aretačné rukoväte **3** a na oboch stola vytiahnite stola vytiahnite predĺženia stola **2** trochu smerom von.
- Zasuňte podpierky pre obrobok **1** jednu z ľavej strany a druhú z pravej strany do hornej drážky pracovného stola alebo predĺženia stola.  
Dĺžkové dorazy **8** musia pritom ukazovať smerom von.
- Na zaaretovanie podpierky pre obrobok utiahnite aretačnú rukoväť **6**.

## Príprava pracovného stola

### Príprava upevňovacích súprav (pozri obrázky C1–C4)

- Ak chcete uvoľniť upevňovaciu súpravu **4**, stlačte oba gombíky **16** a otvorte páčky **17**.
- Odmerajte vzdialenosť **x** medzi montážnymi otvormi na Vašom ručnom elektrickom náradí.
- Umiestnite upevňovaciu súpravu **4** na pracovnom stole do stredu a vo vhodnej vzdialenosti **x** od seba.
- Páčky **17** opäť uzavrite. Takýmto spôsobom je upevňovacia súprava pevne uchytená v danej polohe na pracovnom stole.

### Upevnenie ručného elektrického náradia na upevňovaciu súpravu (pozri obrázok D)

- Dajte ručné elektrické náradie do transportnej polohy. Pokyny k transportnej polohe nájdete v Návodě na používanie príslušného ručného elektrického náradia.
- Umiestnite posuvné matice **18** do upevňovacej súpravy tak, aby pasovali do montážnych otvorov ručného elektrického náradia.
- Zoskrutkujte pomocou dodaného nástrčného kľúča **14** upevňovaciu súpravu a elektrické náradie s použitím šesťhranných skrutiek a podložiek z upevňovacej súpravy **19**.

## Používanie

### Pokyny na používanie

Pracovný stôl nepreťažujte. Dodržiavajte za každých okolností maximálnu nosnosť pracovného stola a oboch predĺžení stola.

Obrobok vždy dobre držte (upevnite), najmä na dlhších a ťažších koncoch. Po odrezaní obrobka sa môže ťažisko presunúť do takej nepriaznivej polohy, že sa pracovný stôl prevráti.

## Príprava podpierky pre obrobok

Dlhé obrobky musia byť na voľnom konci podložené alebo podopreté.

### Nastavenie výšky podpierky pre obrobok (pozri obrázok E)

- Položte svoj obrobok na rezací stôl ručného elektrického náradia.
- Uvoľnite aretačnú rukoväť **5** a prispôbte výšku valčekovej podpery **7** tak, aby obrobok ležal rovno.
- Aretačnú rukoväť opäť utiahnite.

### Rezanie rovnako dlhých obrobkov (pozri obrázok F)

Ak chcete jednoducho rezať rovnako dlhé obrobky, môžete použiť uhlový doraz **8**.

- Vytiahnite dĺžkový doraz **8** smerom hore tak, aby zaskočil.
- Umiestnite podpierku pre obrobok **1** do požadovanej vzdialenosti od pílového listu elektrického náradia.
- Ak chcete zasunúť dĺžkový doraz **8**, zaklopte dĺžkový doraz smerom dovnútra a zatlačte ho celkom dole.

### Predĺženie pracovného stola (pozri obrázok G)

Tento pracovný stôl sa dá na oboch stranách predĺžiť.

Aby ste zlepšili stabilitu pracovného stola pri obrábaní dlhých a ťažkých obrobkov, môžete predĺženie stola **2** podoprieť pomocou pomocou nastaviteľnej opornej nohy **13**. (pozri odsek „Oporná noha na podopretie predĺženia stola“, strana 99)

- Položte svoj dlhý obrobok na rezací stôl ručného elektrického náradia.
- Uvoľnite podľa potreby príslušnú aretačnú rukoväť **3** a potiahnite predĺženie pracovného stola **2** smerom von až do požadovanej vzdialenosti.
- Aretačnú rukoväť opäť utiahnite.

## Montáž príslušenstva

### Oporná noha na podopretie predĺženia stola (pozri obrázok H)

Aby ste zlepšili stabilitu pracovného stola pri obrábaní dlhých a ťažkých obrobkov, môžete predĺženie stola **2** podoprieť pomocou pomocou nastaviteľnej opornej nohy **13**.

Opornú nohu **13** môžete upevniť buď na ľavej alebo na pravej strane pracovného stola.

- Uvoľnite aretačnú rukoväť **3** a vyťahnite predĺženie stola **2**, ktoré potrebujete podoprieť, trochu smerom von.
- Zasuňte hlavu skrutky opornej nohy **13** do dolnej drážky predĺženia stola **2**.
- Opornú nohu **13** dobre utiahnite.
- Výškové nastavenie opornej nohy **13** zaskrutkujte alebo vyskrutkujte do takej polohy, aby bol pracovný stôl opäť v rovine.

### Transportné kolieska a transportný doraz na rýchlu zmenu miesta práce (pozri obrázky I1–I2)

Transportné kolieska **12** vám umožňujú transportovať pracovný stôl na iné miesto práce bez toho, aby bolo treba namontovanú stacionárnu pílu demontovať.

Transportné kolieska **12** môžete upevniť buď na ľavej alebo na pravej strane pracovného stola.

Na zmontovanie použite upevňovaciu súpravu **20**.

- Položte pracovný stôl na podlahu so zaklopenými nohami smerom hore.
- Zoskrutkujte transportné kolieska pomocou štyroch skrutiek a matíc na zvolenom mieste s pracovným stolom.

Na to poslúži kľúč na skrutky s vnútorným šesťhranom **14**, ktorý bol dodaný ako súčasť základnej výbavy.

- Prevráťte pracovný stôl späť do pracovnej polohy.
- Na tej strane pracovného stola, na ktorej sú umiestnené transportné kolieska, uvoľnite aretačnú rukoväť **3** a potiahnite predĺženie stola **2** trochu smerom von.
- Zasuňte transportný doraz **11** do hornej drážky pracovného stola a presuňte transportný doraz až k upevňovacej súprave **4**.
- Pomocou dodaného nástrčného kľúča **14** dobre utiahnite šesťhrannú skrutku v doraze. Pri transporte sa upínacia súprava s namontovaným elektrickým náradím teraz už nemôže zošmyknúť.

## Transport (pozri obrázok J)

Pred transportom musíte pracovný stôl zložiť dohromady.

- Ak je namontovaná oporná noha **13**, demontujte ju.
- Predĺženia stola **2** zasuňte úplne smerom dovnútra.
- Otočte obe nohy smerom dovnútra (poistný kolík **15** zatlačte smerom dovnútra; nohu otočte smerom dovnútra tak, aby poistký kolík počuteľne zaskočil).
- Siahnite rukou do rukoväťového výrezu a pracovný stôl nadvihnite.

## Údržba a servis

### Údržba a čistenie

Ak by pracovný stôl napriek starostlivej výrobe a kontrole predsa len prestal niekedy fungovať, treba dať opravu vykonať niektorej autorizovanej servisnej opravovni elektrického náradia Bosch.

Pri všetkých dopytoch a objednávkach náhradných súčiastok uvádzajte bezpodmienečne 10-miestne vecné číslo uvedené na typovom štítku pracovného stola.

### Príslušenstvo

Upevňovacia súprava . . . . . 2 610 948 662

Podpierka pre obrobok . . . . . 1 609 B01 851

Výškovo nastaviteľná oporná noha . . . . . 1 609 B01 855

Súprava transportných koliesok (kolieska, doraz, upevňovacia súprava) . . . . . 1 609 B01 854s

### Servisné stredisko a poradenská služba pre zákazníkov

Servisné stredisko Vám odpovie na otázky týkajúce sa opravy a údržby Vášho produktu ako aj náhradných súčiastok. Rozložené obrázky a informácie k náhradným súčiastkam nájdete aj na web-stránke:

**[www.bosch-pt.com](http://www.bosch-pt.com)**

Tím poradenskej služby pre zákazníkov Bosch Vám rád pomôže aj pri problémoch týkajúcich sa kúpy a nastavenia produktov a príslušenstva.

#### Slovakia

Tel.: +421 (02) 48 703 800

Fax: +421 (02) 48 703 801

E-Mail: [servis.naradia@sk.bosch.com](mailto:servis.naradia@sk.bosch.com)

[www.bosch.sk](http://www.bosch.sk)

### Likvidácia

Pracovný stôl, príslušenstvo a obal treba dať na recykláciu šetriacu životné prostredie.

**Zmeny vyhradené.**

## Biztonsági előírások

### Általános biztonsági előírások




**Olvassa el a munkaasztalhoz vagy az arra felszerelésre kerülő elektromos kéziszerszámhoz mellékelt valamennyi figyelmeztető megjegyzést és előírást.** A biztonsági előírások és utasítások betartásának elmulasztása áramütésekhez, tűzhez és/vagy súlyos testi sérülésekhez vezethet.

### Biztonsági előírások a munkaasztalok számára

- ▶ **Húzza ki a csatlakozó dugót a dugaszolóaljzatból, és/vagy vegye ki az akkumulátort az elektromos kéziszerszámából, mielőtt az elektromos kéziszerszámon beállítási munkákat végez, vagy tartozékokat cserél.** Az elektromos kéziszerszámok akaratlan elindítása baleseteket okozhat.
- ▶ **Szerelje teljesen és helyesen össze a munkaasztalt, mielőtt felszerelné rá az elektromos kéziszerszámot.** A munkaasztal helyes összeszerelése igen fontos, hogy elkerülje az összedőlési veszélyt.
- ▶ **Biztonságosan rögzítse az elektromos kéziszerszámot a fúróállványra, mielőtt használatba venné.** Ha az elektromos kéziszerszám elcsúszik a munkaasztalon, ez ahhoz vezethet, hogy a kezelő elveszíti az uralmát az elektromos kéziszerszám felett.
- ▶ **A munkaasztalt egy szilárd, sík felületen rögzítse.** Ha a munkaasztal elcsúszhat, vagy billeghet, az elektromos kéziszerszámot vagy a megmunkálásra kerülő munkadarabot nem lehet egyenletesen és biztonságosan vezetni.
- ▶ **Ne terhelje túl a munkaasztalt és ne használja azt sem létraként, sem állványként.** A munkaasztal túlterhelése, vagy a munkaasztalra való felállás ahhoz vezethet, hogy a munkaasztal súlypontja magasabbra kerül és a munkaasztal felbillen.
- ▶ **Ügyeljen arra, hogy a szállítás során minden csavar és minden összekötő elem szorosan meg legyen húzva. Az elektromos kéziszerszám felvételére szolgáló szerkezeteknek mindig reteszelve kell lenniük.** Laza összeköttetések instabilitásokhoz és pontatlan fűrészelési folyamatokhoz vezethetnek.
- ▶ **Az elektromos kéziszerszámot csak akkor szerelje fel vagy le, ha az a szállítási helyzetben van (a szállítási helyzettel kapcsolatos tájékoztatáshoz lásd a mindenkorai elektromos kéziszerszám kezelési útmutatóját is).** Ellenkező esetben az elektromos kéziszerszám súlypontja olyan hátrányos helyzetbe kerülhet, hogy az elektromos kéziszerszámot nem lehet biztonságosan kézben tartani.
- ▶ **Az elektromos kéziszerszám felvételére szolgáló szerkezetbe befogott elektromos kéziszerszámot kizárólag a munkaasztalon üzemeltesse.** A felvevő szerkezet a munkaasztal nélkül nem áll biztosan és felbillenhet.
- ▶ **Gondoskodjon arról, hogy a hosszú vagy nehéz munkadarabok ne tudják kibillenteni a munkaasztalt az egyensúlyi helyzetéből.** A hosszú és nehéz munkadarabok szabad végét alá kell támasztani.
- ▶ **Ne tegye az ujjait a munkaasztal összetolásakor vagy széthúzásakor a csuklók közelébe.** Ellenkező esetben becsípheti az ujjait.

## Jelképes ábrák

A következő szimbólumoknak komoly jelentőségük lehet az Ön munkaasztalának használata során. Jegyezze meg ezeket a szimbólumokat és jelentésüket. A szimbólumok helyes interpretálása segítségére lehet a munkaasztal jobb és biztonságosabb használatában.

Jel	Magyarázat
	A munkaasztal maximális teherbírása (elektromos kéziszerszám + megmunkálásra kerülő munkadarab) 250 kg.

## A működés leírása

### Rendeltetésszerű használat

A munkaasztal a következő, Bosch gyártmányú, rögzített helyzetben üzemeltethető fűrészek felfogására szolgál (Állapot 2010.03):

– GCM 8 S	3 601 L16 0..
– GCM 800 S	3 601 L16 1..
– GCM 10	0 601 B20 0..
– GCM 10 J	3 601 M20 2..
– GCM 10 M	
– GCM 10 S	0 601 B20 5..
– GCM 10 SD	0 601 B22 5..
– GCM 12	0 601 B21 0..
– GCM 12 SD	0 601 B23 5..
– GTM 12	3 601 M15 0..

Egyes más gyártmányú rövidítő és sarkaló fűrészeket szintén fel lehet szerelni.

A munkaasztal az elektromos kéziszerszámmal együtt lapok és profilok hosszának lerövidítésére szolgál.

### Az ábrázolásra kerülő komponensek

A készülék ábrázolásra kerülő komponenseinek sorszámozása a munkaasztalnak az ábráoldalon található képére vonatkozik.

- 1 Munkadarab-alátámasztás
- 2 Asztalhosszabbító
- 3 A 2 asztalhosszabbító rögzítőgombja
- 4 Az elektromos kéziszerszám felvételére szolgáló szerkezet
- 5 Rögzítőgomb a 7 görgős tartó magasságának beállítására
- 6 A 1 munkadarab-alátámasztás rögzítőgombja
- 7 Görgős támasz
- 8 Hosszanti ütköző
- 9 Beállítható magasságú láb
- 10 Tartófogantyú
- 11 Szállítási ütköző\*
- 12 Szállító kerekek\*
- 13 A 2 asztalhosszabbító szabályozható magasságú támasztólába\*
- 14 Dugóskulcs (13 mm)/imbuszkulcs (4 mm)/keresztornyos csavarhúzó
- 15 Biztosító csap
- 16 Gomb a 17 kar reteszelésének feloldásához
- 17 Kar a befogó készlet reteszeléséhez
- 18 Eltolható anya
- 19 Elektromos kéziszerszám rögzítőkészlet
- 20 Szállító kerék rögzítőkészlet\*

\*A képeken látható vagy a szövegben leírt tartozékok részben nem tartoznak a standard szállítmányhoz. Tartozékprogramunkban valamennyi tartozék megtalálható.

**Műszaki adatok**

Munkaasztal		GTA 3800 Professional
Cikkszám		3 601 M24 000
Munkaasztal hossza asztalhosszabbító nélkül	mm	1578
Munkaasztal hossza asztalhosszabbítóval	mm	3877
Munkaasztal magassága	mm	824
max. teherbírás (elektromos kéziszerszám + megtűntetésre kerülő munkadarab) asztalhosszabbító nélkül – Az elektromos kéziszerszám rögzítésére szolgáló szerkezetek	kg	250
max. teherbírás (elektromos kéziszerszám + megtűntetésre kerülő munkadarab) asztalhosszabbítóval – Az elektromos kéziszerszám rögzítésére szolgáló szerkezetek – asztalhosszabbító- kként	kg	150
	kg	50
Súly, kb.	kg	22

**Összeszerelés****Szállítmány tartalma**

Ezzel kapcsolatban lásd a Kezelési Utasítás elején a szállítmány tartalmának leírását.

A munkaasztal összeszerelése előtt ellenőrizze, hogy az asztallal együtt az alábbiakban felsorolt valamennyi alkatrész is kiszállításra került-e:

Sz.	Megnevezés	Szám
	Munkaasztal GTA 3800	1
<b>4</b>	Az elektromos kéziszerszám felvételére szolgáló szerkezet	2
<b>1</b>	Munkadarab-alátámasztás	2
<b>7</b>	Görgős támasz	2
<b>14</b>	Dugóskulcs/imbuszkulcs/ kereszthornyos csavarhúzó	1
<b>19</b>	Elektromos kéziszerszám rögzítőkészlet a következő elemekből: – Hatlapú csavar (M8 x 45) – Alátét	4 4

**A szállítmány tartalmán felül szükséges szerszámok:**

- Csavarkulcs (10 mm)

**A munkaasztal összeszerelése**

- Óvatosan vegye ki a fűrészszel szállított valamennyi alkatrészt a csomagból.
- Távolítsa el valamennyi csomagolóanyagot.

**A munkaasztal felállítása  
(lásd az „A1 – A2” ábrát)**

- Tegye le a munkaasztalt a lábaival felfelé a padlóra.
- Nyomja be a **15** biztosító csapot és hajtsa fel a lábat, amíg a biztosító csap ismét hallhatóan bepattan.
- Ismétlje meg ezt a munkaműveletet a másik három lábánál is.

- Fordítsa fel a munkaasztalt a munkavégzési helyzetbe.
- Győződjön meg arról, hogy a munkaasztal stabilan áll, és valamennyi biztosító csap bepattant a megfelelő helyzetbe.

Egy beállítható magasságú **9** láb segítséget nyújt a munkaasztal helyzetének beállításában.

- Csavarja annyira be vagy ki a lábat, hogy a munkaasztal egyenes helyzetbe kerüljön és mind a négy láb a padlón álljon.

#### A görgős tartó felszerelése (lásd a „B1” ábrát)

- Csavarja be a készülékkel szállított **14** keresztfejű csavarhúzóval a **7** görgős tartó csillagfejű csavarját. Szükség esetén tartson ellen egy csavarkulccsal (10 mm) a görgős tartó másik oldalán található ellenanyánál.
- Szerelje szét a **7** görgős tartót.

A belső menetes rudon a különálló görgőket különböző módokon lehet a munkadarab-támaszon elhelyezni (lásd az ábrát).

- Helyezze el a szükségnek megfelelően a különálló alkatrészeket, majd tolja át a belső menetes rudat a görgőkön és a munkadarab-támaszon **1**.
- Csavarozza ismét össze az alkatrészeket.

#### A munkadarab-támasz felszerelése (lásd a „B2” ábrát)

- Lazítsa ki a **3** rögzítőgombot és húzza kissé ki a munkaasztal mindkét oldalán a **2** asztalhosszabbítókat.
- Tolja be a **1** munkadarab-támaszokat a bal és jobb oldalon a munkaasztal vagy az asztalhosszabbító felső hornyába. A **8** hosszanti ütközőknek kifelé kell mutatniuk.
- A munkadarab-alátámasztás reteszeléséhez húzza meg szorosra a **6** rögzítőgombot.

## A munkaasztal előkészítése

### Az elektromos kéziszerszám rögzítésére szolgáló szerkezetek előkészítése (lásd a C1–C4 ábrát)

- A **4** befogó készlet reteszelésének feloldásához nyomja be a **16** gombokat és nyissa ki a **17** karokat.
- Mérje meg az elektromos kéziszerszámán a szerelőfuratok közötti **x** távolságot.
- Állítsa be középre a **4** befogó egységeket a munkaasztalra és egymáshoz képest megfelelő **x** távolságra.
- Ismét zárja le a **17** karokat. Ezzel a befogó egységek szorosan rögzítve vannak a munkaasztalra.

### Az elektromos kéziszerszám rögzítése a rögzítő szerkezetre (lásd a „D” ábrát)

- Hozza a szállítási helyzetbe az elektromos kéziszerszámot. A szállítási helyzettel kapcsolatos tájékoztatáshoz lásd a mindenkori elektromos kéziszerszám kezelési útmutatóját.
- Állítsa be a befogó készletben a **18** eltolható anyákat az elektromos kéziszerszám szerelőfuratainak megfelelően.
- Kösse össze a készülékkel szállított **14** dugókulccsal a befogó egységet és az elektromos kéziszerszámot, használja ehhez a **19** rögzítőkészletben található hatlapú csavarokat és gyűrűs alátéteket.

## Üzemeltetés

### Munkavégzési tanácsok

Ne terhelje túl a munkaasztalt. Vegye mindig tekintetbe a munkaasztal és a két asztalhosszabbító teherbírását.

Mindig tartsa jól fogva a munkadarabot, főleg a hosszabb, nehezebb részt. A munkadarab átvágása után a súlypont annyira hátrányos módon is eltolódhat, hogy a munkaasztal felbillenhet.



## A munkadarab előtét előkészítése

A hosszú munkadarabok szabad végét alá kell támasztani.

### A munkadarab előtét magasságának beállítása (lásd az „E” ábrát)

- Tegye fel a megmunkálásra kerülő munkadarabot az elektromos kéziszerszám fűrészasztalára.
- Lazítsa ki a **5** rögzítógombot és állítsa úgy be a **7** görgős támaszt, hogy a munkadarab egyenesen fekédjön fel.
- Húzza meg ismét szorosra ezt a rögzítógombot.

### Azonos hosszúságú munkadarabok fűrészelése (lásd az „F” ábrát)

Az azonos hosszúságú munkadarabok vágásához használhatja a **8** hosszanti ütközőt.

- Húzza el felfelé a **8** hosszanti ütközőt, amíg az beugrik a reteszelési helyzetbe.
- Állítsa be az elektromos kéziszerszám fűrészlapjához képest a kívánt távolságra a **1** munkadarab-támaszt.
- A **8** hosszanti ütköző betolásához billentse meg befelé, és nyomja teljesen le a hosszanti ütközőt.

### A munkaasztal meghosszabbítása (lásd a „G” ábrát)

A munkaasztalt mindkét oldalon meg lehet hosszabbítani.

A munkaasztalnak a hosszú és nehéz munkadarabok megmunkálásához való stabilizálására a **2** asztalhosszabbítót egy **13** támasztólábbal alá lehet támasztani. (lásd „Támasztóláb az asztalhosszabbító alátámasztására”, a 105 oldalon)

- Tegye fel a megmunkálásra kerülő hosszú munkadarabot az elektromos kéziszerszám fűrészasztalára.
- Lazítsa ki a szükségnek megfelelően a hozzáillő **3** rögzítógombot és húzza ki a megfelelő távolságra a **2** asztalhosszabbítót.
- Húzza meg ismét szorosra ezt a rögzítógombot.

## A tartozékok felszerelése

### Támasztóláb az asztalhosszabbító alátámasztására (lásd a „H” ábrát)

A munkaasztalnak a hosszú és nehéz munkadarabok megmunkálásához való stabilizálására a **2** asztalhosszabbítót egy **13** támasztólábbal alá lehet támasztani.

A **13** támasztólábat a munkaasztaltól balra vagy jobbra is fel lehet erősíteni.

- Lazítsa ki a **3** rögzítógombot és húzza kissé ki azt a **2** asztalhosszabbítót, amelyet alá akar támasztani.
- Tolja be a **13** a támasztóláb csavarfejét a **2** asztalhosszabbító alsó hornyába.
- Húzza meg forgatással szorosra a **13** támasztólábat.
- Csavarja annyira be vagy ki a **13** támasztóláb magassági beállítóját, hogy a munkaasztal ismét egyenes helyzetbe kerüljön.

### Szállító kerekek és ütköző a felállítási hely gyors megváltoztatásához (lásd az „I1”–„I2” ábrát)

A munkaasztalt a **12** szállító kerekek segítségével gyorsan máshova lehet szállítani és ott felállítani, anélkül, hogy ehhez le kellene szerelni róla a rögzített helyzetben működő fűrészt.

A **12** szállító kerekeket a munkaasztal bal vagy jobb oldalára lehet rögzíteni.

Használja a szereléshez a **20** rögzítőkészletet.

- Tegye le a munkaasztalt behajtott lábakkal a padlóra.
- Rögzítse a négy csavar és anya segítségével a szállító kerekeket a munkaasztal kívánt pontjára. Ehhez a készülékkel szállított **14** imbuszkulcsot használja.
- Fordítsa fel a munkaasztalt a munkavégzési helyzetbe.
- Rögzítse a munkaasztalnak azon az oldalán található **3** rögzítógombot, ahol a szállító kerekek rögzítve vannak és húzza kissé ki a **2** asztalhosszabbítót.

**106 | Magyar**

- Tolja be a **11** szállítási ütközőt a munkasztaztal felső hornyába és tolja el a szállítási ütközőt a **4** befogó egységig.
- A készülékkel szállított **14** dugós kulccsal húzza meg szorosra az ütközőben elhelyezett hatlapú csavart.  
A szállítás során a befogó egység az arra felszerelt elektromos kéziszerszámmal most már nem csúszhat el.

**Szállítás (lásd a „J” ábrát)**

A munkasztaztalt a szállításhoz össze kell hajtani.

- Ha az asztalhosszabbítóra egy **13** támasztóláb is fel van szerelve, távolítsa el.
- Tolja be teljesen a **2** asztalhosszabbítót.
- Hajtsa be valamennyi lábat (nyomja be a **15** biztosítócsapot; hajtsa be a lábat, amíg a biztosítócsap ismét jól hallhatóan bepattan a helyére).
- A megfogásra szolgáló bemélyedésnél fogva emelje fel a munkasztaztalt.

**Karbantartás és szerviz****Karbantartás és tisztítás**

Ha a munkasztaztal a gondos gyártási és ellenőrzési eljárás ellenére egyszer mégis meghibásodna, akkor a javítással csak Bosch elektromos kéziszerszám-műhely ügyfélszolgálatát szabad megbízni.

Ha kérdései vannak, vagy pótalkatrészeket akar megrendelni, okvetlenül adja meg a munkasztaztal típusabláján található 10-jegyű rendelési számot.

**Tartozékok**

Az elektromos kéziszerszám felvételére szolgáló szerkezet . . . 2 610 948 662  
Munkadarab-alátámasztás . . . . . 1 609 B01 851  
Szabályozható magasságú támasztóláb . . . . . 1 609 B01 855  
Szállító kerék készlet (kerekek, ütköző, rögzítő készlet) . . . . . 1 609 B01 854

**Vevőszolgálat és tanácsadás**

A vevőszolgálat a terméke javításával és karbantartásával, valamint a pótalkatrészekkel kapcsolatos kérdésekre szívesen válaszol. A tartalékalalkatrészekkel kapcsolatos robbantott ábrák és egyéb információ a következő címen található: **www.bosch-pt.com**

A Bosch Vevőszolgálat szívesen segít Önnek, ha a termékek és tartozékok vásárlásával, alkalmazásával és beállításával kapcsolatos kérdései vannak.

**Magyar**

Robert Bosch Kft.  
1103 Budapest  
Gyömrői út. 120.  
Tel.: +36 (01) 431-3835  
Fax: +36 (01) 431-3888

**Eltávolítás**

A munkasztaztalt, a tartozékokat és a csomagolást a környezetvédelmi szempontoknak megfelelően kell újrafelhasználásra előkészíteni.

**A változtatások joga fenntartva.**

## Указания по безопасности

### Общие указания по безопасности




Прочитайте в документации, приложенной к верстаку и монтируемому на него электроинструменту, все инструкции и предупредительные указания. Игнорирование указаний по технике безопасности и инструкций может привести к электрическому удару, пожару и/или тяжелым травмам.

### Указания по технике безопасности для верстаков

- ▶ **Перед настройкой инструмента или замены его комплектующих деталей обязательно следует выдернуть вилку питающего кабеля из сетевой розетки и/или вынуть аккумулятор из электроинструмента.** Случайный запуск электроинструмента является причиной многих несчастных случаев.
- ▶ **Правильно установите верстак, прежде чем монтировать электроинструмент на нем.** Безупречная установка очень важна для предотвращения опасности его падения.
- ▶ **Надежно закрепите электроинструмент на верстаке, прежде чем начинать работать с ним.** Скольжение электроинструмента на верстаке может привести к потере контроля над ним.
- ▶ **Устанавливайте верстак на прочной, ровной и горизонтальной поверхности.** Если верстак ездит или шатается, невозможно равномерно и безопасно вести электроинструмент или заготовку.
- ▶ **Не перегружайте верстак и не используйте его в качестве лестницы или подмостков.** Перегрузка или стояние на верстаке могут привести к тому, что его центр тяжести переместится вверх и верстак опрокинется.
- ▶ **Следите за тем, чтобы при транспортировке все без исключения винты и соединительные элементы были крепко затянуты. Зажимной комплект электроинструмента всегда должен быть надежно зафиксирован.** Ослабленные соединения могут привести к неустойчивости и неточному распилу.
- ▶ **Монтируйте и демонтируйте электроинструмент, только когда он находится в транспортировочном положении (указания по транспортировочному положению см. также в инструкции по эксплуатации к соответствующему электроинструменту).** В противном случае электроинструмент может иметь настолько неблагоприятный центр тяжести, что Вы будете не в состоянии надежно держать его.
- ▶ **Пользуйтесь электроинструментом, закрепленным в зажимном комплекте, исключительно только на верстаке.** Без верстака зажимной комплект с электроинструментом стоит не устойчиво и может перевернуться.
- ▶ **Убедитесь в том, что длинные и тяжелые заготовки не приведут к нарушению равновесия верстака.** Под свободные концы длинных и тяжелых заготовок следует что-нибудь подкладывать или их надо подпирать.
- ▶ **При складывании и раскладывании верстака берегите пальцы от контакта с шарнирами.** Пальцы могут оказаться зажаты.

## Символы

Следующие символы могут быть важны при эксплуатации Вашего верстака. Пожалуйста, запомните символы и их значение. Правильная интерпретация символов поможет вам лучше и надежней использовать верстак.

Символ	Значение
	Максимальная нагрузочная способность верстака (электроинструмент + заготовка) составляет 250 кг.

## Описание функции

### Применение по назначению

Верстак предназначен для закрепления на нем следующих стационарных пил Bosch (по состоянию на 2010.03):

– GCM 8 S	3 601 L16 0..
– GCM 800 S	3 601 L16 1..
– GCM 10	601 B20 0..
– GCM 10 J	3 601 M20 2..
GCM 10 M	
– GCM 10 S	601 B20 5..
– GCM 10 SD	601 B22 5..
– GCM 12	601 B21 0..
– GCM 12 SD	601 B23 5..
– GTM 12	3 601 M15 0..

Допускается закрепление избранных торцовочно-усорезных пил также и других производителей.

Вместе с электроинструментом верстак предназначен для обрезки досок и профилей.

## Изображенные составные части

Нумерация изображенных деталей выполнена по рисункам на страницах с изображением верстака.

- 1 Опора для заготовки
- 2 Удлинитель стола
- 3 Ручка фиксации удлинителя стола **2**
- 4 Зажимной комплект
- 5 Ручка фиксации для настройки высоты роликовой опоры **7**
- 6 Ручка фиксации опоры для заготовки **1**
- 7 Роликовая опора
- 8 Продольный упор
- 9 Регулируемая по высоте ножка
- 10 Ручка для переноса
- 11 Транспортировочный упор\*
- 12 Транспортные колесики\*
- 13 Регулируемая по высоте опорная нога для удлинителя стола **2**\*
- 14 Торцевой гаечный ключ (13 мм)/ключ-шестигранник (4 мм)/крестообразная отвертка
- 15 Стопорный штифт
- 16 Кнопка деблокировки рычага **17**
- 17 Рычаг фиксации зажимного набора
- 18 Сдвигаемая гайка
- 19 Набор для крепления электроинструмента
- 20 Набор для крепления транспортных колесиков\*

\*Изображенные или описанные принадлежности не входят в стандартный объем поставки. Полный ассортимент принадлежностей Вы найдете в нашей программе принадлежностей.

**Технические данные**

Верстак		GTA 3800 Professional	
Товарный №		3 601 M24 000	
Длина верстака без удлинителя стола	мм	1578	
Длина верстака с удлинителем стола	мм	3877	
Высота верстака	мм	824	
Макс. нагрузочная способность (электроинструмент + заготовка) без удлинителя стола – зажимные комплекты	кг	250	
Макс. нагрузочная способность (электроинструмент + заготовка) с удлинителем стола – зажимные комплекты	кг	150	
– каждый удлинитель стола	кг	50	
Вес, ок.	кг	22	

**Сборка****Комплект поставки**

См. информацию о комплекте поставки в начале настоящего руководства по эксплуатации.

Перед монтажом верстака проверьте, все ли детали, приведенные в списке, имеются в наличии:

№	Наименование	К-во
	Верстак GTA 3800	1
<b>4</b>	Зажимной комплект	2
<b>1</b>	Опора для заготовки	2
<b>7</b>	Роликовая опора	2
<b>14</b>	Торцовый гаечный ключ/ключ-шестигранник/крестообразная отвертка	1
<b>19</b>	Набор для крепления электроинструмента в составе:	
	– Винт с шестигранной головкой (M8 x 45)	4
	– Подкладная шайба	4

**Инструменты, необходимые дополнительно к комплекту поставки:**

- Гаечный ключ (10 мм)

**Сборка верстака**

- Осторожно распакуйте все поставленные части.
- Удалите весь упаковочный материал.

**Установка верстака (см. рис. A1 – A2)**

- Положите верстак опорными ногами вверх на пол.
- Вдавите вовнутрь стопорный штифт **15** и выворачивайте опорную ногу вверх, пока стопорный штифт не войдет отчетливо в зацепление.
- Повторите эту операцию с остальными тремя ногами.
- Переверните верстак в рабочее положение.
- Убедитесь, что верстак устойчив и все стопорные штифты защелкнулись.

С помощью регулируемых по высоте ножек **9** можно выровнять верстак.

- Закручивайте либо выкручивайте ножку до тех пор, пока верстак не будет выровнен и все опорные ноги не будут стоять на полу.

**110 | Русский****Монтаж роликовой опоры (см. рис. B1)**

- С помощью прилагающейся крестообразной отвертки **14** открутите роликовую опору **7**.  
При необходимости удерживайте контргайку с противоположной стороны роликовой опоры с помощью гаечного ключа (10 мм).
- Снимите роликовую опору **7**.

Ролики можно располагать с помощью резьбового стержня на опоре для заготовки в различной последовательности (см. рисунок).

- Расположите отдельные компоненты в нужной последовательности и проденьте резьбовой стержень в ролики и в опору для заготовки **1**.
- Опять свинтите все детали между собой.

**Монтаж опоры для заготовки (см. рис. B2)**

- Отпустите ручки фиксации **3** и вытащите удлинители стола **2** с обеих сторон верстака слегка наружу.
- Вставьте опоры для заготовки **1** с левой и с правой стороны в верхний паз стола или удлинителя стола.  
Продольные упоры **8** должны при этом смотреть наружу.
- Для фиксации затяните ручку фиксации опоры для заготовки **6**.

**Подготовка верстака****Подготовка зажимных комплектов (см. рис. C1–C4)**

- Для деблокировки зажимного набора **4** нажмите кнопки **16** и откройте рычаги **17**.
- Измерьте расстояние **x** между монтажными отверстиями на Вашем электроинструменте.
- Расположите зажимные комплекты **4** посередине стола на подходящем расстоянии **x** друг от друга.
- Снова закройте рычаги **17**. Зажимные наборы зафиксированы на верстаке.

**Закрепление электроинструмента в зажимном комплекте (см. рис. D)**

- Приведите электроинструмент в транспортное положение.  
Указания относительно транспортного положения Вы найдете в инструкции по эксплуатации к соответствующему электроинструменту.
- Расположите смещаемые гайки **18** в зажимных наборах в соответствии с монтажными отверстиями электроинструмента.
- С помощью прилагающегося торцевого гаечного ключа **14** прикрутите зажимной комплект и электроинструмент винтами с шестигранной головкой с подкладными шайбами из набора для крепления **19**.

**Работа с инструментом****Указания по применению**

Не перегружайте верстак. Всегда помните о максимальной несущей способности верстака и обоих удлинителей стола.

Всегда хорошо закрепляйте заготовку, особенно более тяжелую длинную ее часть. После отрезания заготовки центр тяжести может сместиться настолько неудачно, что верстак может опрокинуться.

**Подготовка опоры для заготовки**

Свободный конец длинных заготовок должен лежать на опоре.

**Настройка высоты опоры для заготовки (см. рис. E)**

- Положите заготовку на пильный стол электроинструмента.
- Ослабьте ручку фиксации **5** и отрегулируйте высоту роликовой опоры **7** таким образом, чтобы заготовка располагалась ровно.
- Снова крепко затяните ручку фиксации.

### Обрез заготовок одинаковой длины (см. рис. F)

Для простого отрезания заготовок с одинаковой длиной Вы можете использовать продольный упор **8**.

- Потяните продольный упор **8** вверх, чтобы он вошел в зацепление.
- Расположите опору для заготовки **1** на нужном расстоянии от пильного диска электроинструмента.
- Чтобы опять опустить продольный упор **8**, наклоните его в направлении к центру верстака и до упора прижмите его.

### Удлинение верстака (см. рис. G)

Верстак можно удлинить в обе стороны.

В целях стабилизации верстака при обработке длинных и тяжелых заготовок удлинитель стола **2** можно подпереть опорной ногой **13**.

(см. «Опорная нога для подпирания удлинителя стола», стр. 111)

- Установите длинную заготовку на столе электроинструмента.
- Ослабьте при необходимости соответствующую ручку фиксации **3** и вытяните удлинитель стола **2** на нужную длину.
- Снова крепко затяните ручку фиксации.

### Монтаж принадлежностей

#### Опорная нога для подпирания удлинителя стола (см. рис. H)

В целях стабилизации верстака при обработке длинных и тяжелых заготовок удлинитель стола **2** можно подпереть опорной ногой **13**.

Опорную ногу **13** можно закрепить с левой или с правой стороны верстака.

- Ослабьте ручку фиксации **3** и вытяните удлинитель стола **2**, который Вы хотите подпереть, немного наружу.
- Вставьте резьбовую головку опорной ноги **13** в нижний паз удлинителя стола **2**.
- Туго закрутите опорную ногу **13**.
- Закручивайте или выкручивайте наконечник для регулирования высоты опорной ноги **13** до тех пор, пока верстак не будет стоять ровно.

### Транспортные колесики и транспортировочный упор для быстрой перестановки (см. рис. I1–I2)

Транспортные колесики **12** позволяют переставлять верстак на новое место, не снимая монтированную на нем стационарную пилу.

Транспортные колесики **12** можно закрепить с левой или с правой стороны верстака.

Используйте для монтажа набор для крепления **20**.

- Положите верстак сложенными опорными ногами вверх на пол.
- Прикрутите транспортные колесики четырьмя винтами и гайками в нужном месте на верстаке. Пользуйтесь для этого прилагающимся ключом-шестигранником **14**.
- Переверните верстак в рабочее положение.
- С той стороны верстака, где закреплены транспортные колесики, отпустите ручку фиксации **3** и слегка вытяните удлинитель стола **2**.
- Вставьте транспортировочный упор **11** в верхний паз стола и передвиньте транспортировочный упор до зажимного комплекта **4**.
- С помощью прилагающегося торцевого гайкового ключа **14** туго затяните находящийся в упоре винт с шестигранной головкой. Теперь зажимной комплект с монтированным электроинструментом уже не может больше сместиться при транспортировке.

### Транспортировка (см. рис. J)

Перед транспортировкой Вам нужно сложить верстак.

- Если Вы монтировали опорную ногу **13**, уберите ее.
- Сдвиньте удлинители стола **2** до упора в направлении центра стола.

**112 | Русский**

- Сложите все ноги вовнутрь (вдавите стопорный штифт **15**; поверните ногу вовнутрь, чтобы стопорный штифт отчетливо вошел в зацепление).
- Возьмитесь за углубление и поднимите верстак.

## Техобслуживание и сервис

### Техобслуживание и очистка

Если несмотря на тщательную процедуру изготовления и испытания верстак все-таки выйдет из строя, то ремонт должна производить авторизированная сервисная мастерская для электроинструментов Bosch.

При всех дополнительных вопросах и заказе запчастей, пожалуйста, обязательно указывайте 10-значный товарный номер, указанный на заводской табличке верстака.

### Принадлежности

Зажимной комплект . . . . .	2 610 948 662
Опора для заготовки. . . . .	1 609 B01 851
Регулируемая по высоте опорная нога. . . . .	1 609 B01 855
Транспортные колесики в комплекте (колесики, упор, набор для крепления) . . . . .	1 609 B01 854

### Сервисное обслуживание и консультация покупателей

Сервисный отдел ответит на все Ваши вопросы по ремонту и обслуживанию Вашего продукта и также по запчастям. Монтажные чертежи и информацию по запчастям Вы найдете также по адресу:

**[www.bosch-pt.com](http://www.bosch-pt.com)**

Коллектив консультантов Bosch охотно поможет Вам в вопросах покупки, применения и настройки продуктов и принадлежностей.

### Россия

ООО «Роберт Бош»  
Сервисный центр по обслуживанию электроинструмента  
ул. Академика Королева 13, строение 5  
129515, Москва  
Тел.: +7 (495) 9 35 88 06  
Факс: +7 (495) 9 35 88 07  
E-Mail: [rbbru\\_pt\\_asa\\_mk@ru.bosch.com](mailto:rbbru_pt_asa_mk@ru.bosch.com)

ООО «Роберт Бош»  
Сервисный центр по обслуживанию электроинструмента  
ул. Швецова, 41  
198095, Санкт-Петербург  
Тел.: +7 (812) 4 49 97 11  
Факс: +7 (812) 4 49 97 11  
E-Mail: [rbbru\\_pt\\_asa\\_spb@ru.bosch.com](mailto:rbbru_pt_asa_spb@ru.bosch.com)

ООО «Роберт Бош»  
Сервисный центр по обслуживанию электроинструмента  
Горский микрорайон, 53  
630032, Новосибирск  
Тел.: +7 (383) 3 59 94 40  
Факс: +7 (383) 3 59 94 65  
E-Mail: [rbbru\\_pt\\_asa\\_nob@ru.bosch.com](mailto:rbbru_pt_asa_nob@ru.bosch.com)

ООО «Роберт Бош»  
Сервисный центр по обслуживанию электроинструмента  
Ул. Фронтовых бригад, 14  
620017, Екатеринбург  
Тел.: +7 (343) 3 65 86 74  
Тел.: +7 (343) 3 78 77 56  
Факс: +7 (343) 3 78 79 28

### Беларусь

ИП «Роберт Бош» ООО  
220035, г.Минск  
ул. Тимирязева, 65А-020  
Тел.: +375 (17) 2 54 78 71  
Тел.: +375 (17) 2 54 79 15  
Тел.: +375 (17) 2 54 79 16  
Факс: +375 (17) 2 54 78 75  
E-Mail: [bsc@by.bosch.com](mailto:bsc@by.bosch.com)

### Утилизация

Верстак, принадлежности и упаковку нужно сдавать на экологически чистую утилизацию.

### Возможны изменения.



## Вказівки з техніки безпеки

### Загальні вказівки з техніки безпеки



Прочитайте всі попередження і вказівки, що додаються до верстака і до електроприладу, що буде монтуватися на ньому.

Невиконання правил з техніки безпеки та вказівок може призводити до ураження електричним струмом, пожежі та/або важких серйозних травм.

### Вказівки з техніки безпеки для верстаків

- ▶ **Перш, ніж настроювати прилад або міняти приладдя, витягуйте штепсель з розетки та/або виймайте акумуляторну батарею.** Ненавмисне вмикання електроприладів часто призводить до нещасних випадків.
- ▶ **Перш, ніж монтувати електроприлад, правильно зберіть верстак.** Бездоганний монтаж важливий, щоб запобігти ризику обвалення верстака.
- ▶ **Перш ніж працювати з електроприладом, надійно закріпіть його на верстаку.** Зсунення електроприладу на верстаку може призвести до втрати контролю над приладом.
- ▶ **Встановіть верстак на тверду, рівну горизонтальну поверхню.** Якщо верстак совається або хитається, неможливо рівномірно та впевнено вести електроприлад або заготовку.
- ▶ **Не перевантажуйте верстак і не використовуйте його в якості драбини або рихтовання.** Якщо верстак буде перевантажений або Ви вилізете на нього, це може призвести до зміщення його центру ваги угору і перевертання.
- ▶ **Слідкуйте за тим, щоб усі гвинти і сполучні елементи були під час транспортування міцно затягнуті. Затискні комплекти для електроприладу повинні бути завжди міцно закріплені.** Слабке з'єднання може призводити до нестабільності і неточного розпилювання.

- ▶ **Монтуйте і демонтуйте електроприлад, лише коли він знаходиться в положенні для транспортування (вказівки щодо положення для транспортування див. також в інструкції з експлуатації до відповідного електроприладу).** В протилежному випадку електроприлад може мати настільки несприятливий центр ваги, що Ви будете не в стані надійно тримати його.
- ▶ **Користуйтеся електроприладом, що закріплений в затискному комплекті, виключно на верстаку.** Без верстака затискний комплект з електроприладом стоїть не стійко і може перевернутися.
- ▶ **Слідкуйте за тим, щоб довгі і важкі заготовки не призводили до дисбалансу верстака.** При обробці довгих і важких деталей під їх вільний кінець треба щонайменше підкласти або підперти його.
- ▶ **При складанні або розкладанні верстака оберігайте пальці від контакту з шарнірами.** Пальці можуть затиснутись в шарнірах.

## СИМВОЛИ

Нижчеподані символи можуть знадобитись Вам при користуванні Вашим верстаком. Будь ласка, запам'ятайте ці символи та їх значення. Правильне розуміння символів допоможе Вам правильно та небезпечно користуватися верстаком.

### Символ

### Значення



Максимальна несуча здатність (електроприлад + заготовка) верстака становить 250 кг.

## Описання принципу роботи

### Призначення

Верстак призначений для монтажу на ньому таких стаціонарних пилок виробництва Bosch (станом на 2010.03):

– GCM 8 S	3 601 L16 0..
– GCM 800 S	3 601 L16 1..
– GCM 10	601 B20 0..
– GCM 10 J	3 601 M20 2..
– GCM 10 M	
– GCM 10 S	601 B20 5..
– GCM 10 SD	601 B22 5..
– GCM 12	601 B21 0..
– GCM 12 SD	601 B23 5..
– GTM 12	3 601 M15 0..

Допускається закріплення вибраних торцювально-вусорізних пилок також і інших виробників.

В комплекті з електроприладом верстак призначений для розкрою дошок і профілів.

### Зображені компоненти

Нумерація зображених компонентів посилається на зображення верстака на сторінках з малюнками.

- 1 Опора заготовки
- 2 Подовжувач стола
- 3 Ручка фіксації подовжувача стола **2**
- 4 Затискний комплект
- 5 Ручка фіксації для настроювання висоти роликової опори **7**
- 6 Ручка фіксації опори заготовки **1**
- 7 Роликова опора
- 8 Поздовжній упор
- 9 Регульована по висоті ніжка
- 10 Переносна рукоятка
- 11 Транспортувальний упор\*
- 12 Транспортні коліщата\*
- 13 Регульована по висоті опорна нога для подовжувача стола **2**\*

- 14 Торцевий гайковий ключ (13 мм)/ключ-шестигранник (4 мм)/хрестоподібна викрутка
- 15 Стопорний штифт
- 16 Кнопка для розблокування важеля **17**
- 17 Важіль фіксації затискного комплекту
- 18 Пересувна гайка
- 19 Монтажний комплект електроприладу
- 20 Монтажний комплект для транспортних коліщата\*

\*Зображене або описане приладдя не входить в стандартний обсяг поставки. Повний асортимент приладдя Ви знайдете в нашій програмі приладдя.

### Технічні дані

Верстак	GTA 3800 Professional	
Товарний номер		3 601 M24 000
Довжина верстака без подовжувача стола	мм	1578
Довжина верстака з подовжувачем стола	мм	3877
Висота верстака	мм	824
Макс. несуча здатність (електроприлад + заготовка) без подовжувача стола – затискний комплект	кг	250
Макс. несуча здатність (електроприлад + заготовка) з подовжувачем стола – затискний комплект – кожний подовжувач стола	кг	150
	кг	50
Вага, прибл.	кг	22

## Монтаж

### Обсяг поставки



Див. обсяг поставки, що зазначений на початку інструкції з експлуатації.

Перед монтажем верстака перевірте наявність всіх нижчезазначених деталей:

№	Найменування	Кількість
	Верстак GTA 3800	1
<b>4</b>	Затискний комплект	2
<b>1</b>	Опора заготовки	2
<b>7</b>	Роликова опора	2
<b>14</b>	торцевий гайковий ключ/ключ-шестигранник/хрестоподібна викрутка	1
<b>19</b>	Монтажний комплект електроприладу у складі:	
	– гвинт з шестигранною головкою (M8 x 45)	4
	– підкладна шайба	4

### Інструменти, потрібні додатково до обсягу поставки:

- Гайковий ключ (10 мм)

### Монтаж верстака

- Обережно вийміть всі деталі з упаковки.
- Зніміть всю упаковку.

### Встановлення верстака (див. мал. A1 – A2)

- Покладіть верстак догори ногами на підлогу.
- Притисніть стопорний штифт **15** всередину та вивертайте ногу угору, доки стопорний штифт знову не увійде відчутно у зачеплення.
- Повторіть цю робочу операцію з іншими трьома ногами.

- Переверніть верстак в робоче положення.
- Упевніться в тому, що верстак установлений стабільно та всі стопорні штифти увійшли в зачеплення.

Регульована по висоті ніжка **9** допоможе Вам вирівняти положення верстака.

- Відкручуйте або закручуйте ніжку доти, поки верстак не вирівняється і всі чотири ноги не будуть стояти на підлозі.

### Монтаж роликової опори (див. мал. B1)

- За допомогою доданої хрестоподібної викрутки **14** відкрутіть роликову опору **7**. За необхідністю притримуйте контргайку з протилежного боку роликової опори гайковим ключем (10 мм).
- Зніміть роликову опору **7**.

Ролики можна розташовувати за допомогою різьбового стрижня на опорі для заготовки в різній послідовності (див. малюнок).

- Розташуйте окремі компоненти в потрібній послідовності і просуньте різьбовий стрижень в ролики і в опору для заготовки **1**.
- Знову скрутіть всі деталі між собою.

### Монтаж опори для заготовки (див. мал. B2)

- Послабте ручки фіксації **3** і витягніть подовжувачі стола **2** з обох боків верстака трохи назовні.
- Встроміть опори для заготовки **1** з лівого і з правого боку у верхній паз стола або подовжувача стола. Поздовжні упори **8** повинні при цьому дивитися назовні.
- Для фіксації опори заготовки затягніть ручку фіксації **6**.

## Підготовка верстака

### Підготовка затискного комплекту (див. мал. С1–С4)

- Для розблокування затискного комплекту **4** натисніть на кнопки **16** та відкрийте важелі **17**.
- Виміряйте відстань **x** між монтажними отворами на Вашому електроінструменті.
- Розташуйте затискні комплекти **4** посередині стола на підходящій відстані **x** один від одного.
- Знову закрийте важелі **17**. Затискні комплекти тепер міцно закріплені на верстаку.

### Закріплення електроприладу на затискному комплекті (див. мал. D)

- Встановіть електроприлад в положення як для транспортування. Вказівки щодо положення для транспортування Ви знайдете в інструкції з експлуатації до відповідного електроприладу.
- Вставте пересувні гайки **18** в затискні комплекти відповідно до монтажних отворів електроінструменту.
- За допомогою доданого торцевого гайкового ключа **14** прикрутіть затискний комплект і електроінструмент гвинтами з шестигранною головкою з підкладними шайбами з монтажного комплекту **19**.

## Експлуатація

### Вказівки щодо роботи

Не перевантажуйте верстак. Завжди зважайте на максимальну несучу здатність верстака і обох подовжувачів стола.

Завжди міцно притримуйте заготовку, особливо її більш важкий довгий кінець. Після перепилювання заготовки центр ваги може зміститися настільки несприятливо, що верстак може перевернутися.

## Підготовка опори для заготовки

При обробці довгих деталей під їх вільний кінець треба що-небудь підкласти або підперти його.

### Регулювання висоти опори для заготовки (див. мал. E)

- Покладіть заготовку на стіл електроприладу.
- Відпустіть ручку фіксації **5** і відрегулюйте висоту роликів опори **7** так, щоб заготовка лежала прямо.
- Знову затягніть цю ручку фіксації.

### Розпилювання заготовок однакової довжини (див. мал. F)

Для простого розпилювання заготовок однакової довжини можна використовувати поздовжній упор **8**.

- Потягніть поздовжній упор **8** угору, щоб він увійшов у зачеплення.
- Розташуйте опору для заготовки **1** на потрібній відстані від пиляльного диска електроінструмента.
- Щоб знову опустити поздовжній упор **8**, нахиліть його в напрямку центра верстака і до упору притисніть донизу.

### Подовження верстака (див. мал. G)

Верстак можна подовжити з обох боків.

З метою стабілізації верстака при обробці довгих і важких заготовок подовжувач стола **2** можна підперти опорною ногою **13**. (див. «Опорна нога для підпирання подовжувача стола», стор. 117)

- Покладіть довгу заготовку на стіл електроприладу.
- Відпустіть за необхідністю відповідну ручку фіксації **3** та витягніть подовжувач стола **2** на необхідну відстань.
- Знову затягніть цю ручку фіксації.

## Монтаж приладдя

### Опорна нога для підпирання подовжувача стола (див. мал. Н)

З метою стабілізації верстака при обробці довгих і важких заготовок подовжувач стола **2** можна підперти опорною ногою **13**.

Опорну ногу **13** можна закріплювати з лівого або з правого боку верстака.

- Відпустіть ручку фіксації **3** та витягніть подовжувач стола **2**, який Вам треба підперти, трохи назовні.
- Встроміть різьбову головку опорної ноги **13** в нижній паз подовжувача стола **2**.
- Міцно закрутіть опорну ногу **13**.
- Закручуйте або відкручуйте наконечник для регулювання довжини опорної ноги **13** до тих пір, поки верстак не буде знову стояти рівно.

### Транспортні коліщата і транспортувальний пор для швидкої перестановки (див. мал. I1–I2)

Транспортні коліщата **12** дозволяють переставляти верстак на нове місце, не знімаючи монтовану на ньому стаціонарну пилку.

Транспортні коліщата **12** можна закріплювати з лівого або з правого боку верстака.

Використовуйте для монтажу монтажний комплект **20**.

- Покладіть верстак догори зложеними ногами на підлогу.
- Прикрутіть транспортні коліщата чотирма гвинтами і гайками в потрібному місці на верстаку.  
Користуйтеся для цього доданим ключом-шестигранником **14**.
- Переверніть верстак в робоче положення.
- З того боку верстака, де закріплені транспортні коліщата, послабте ручку фіксації **3** і злегка витягніть назовні подовжувач стола **2**.
- Встроміть транспортувальний упор **11** у верхній паз стола і пересуньте транспортувальний упор до затискного комплекта **4**.

- За допомогою доданого торцевого гайкового ключа **14** міцно затягніть гвинт з шестигранною головкою, що знаходиться в упорі.  
Тепер затискний комплект вже не може більше пошунитися під час транспортування.

### Транспортування (див. мал. J)

Перед транспортуванням Вам треба скласти верстак.

- Якщо Ви монтували опорну ногу **13**, уберіть її.
- Посуньте подовжувачі стола **2** до упору в напрямку центра стола.
- Складіть всі ноги всередину (притисніть стопорний штифт **15**; поверніть ногу всередину, щоб стопорний штифт відчутно увійшов в зачеплення).
- Візьміться за поглиблення і підніміть верстак.

## Технічне обслуговування і сервіс

### Технічне обслуговування і очищення

Якщо незважаючи на ретельну процедуру виготовлення і випробування верстак все-таки вийде з ладу, ремонт має виконувати лише майстерня, авторизована для електроінструментів Bosch.

При всіх додаткових запитаннях та замовленні запчастин, будь ласка, зазначайте 10-значний номер для замовлення, що стоїть на заводській таблиці верстака.

### Приладдя

Затискний комплект . . . . .	2 610 948 662
Опора заготовки . . . . .	1 609 B01 851
Регульована по висоті опорна нога . . . . .	1 609 B01 855
Транспортні коліщата в комплекті (коліщата, упор, монтажний комплект) . . . . .	1 609 B01 854

## Сервісна майстерня і обслуговування клієнтів

В сервісній майстерні Ви отримаєте відповідь на Ваші запитання стосовно ремонту і технічного обслуговування Вашого продукту.

Малюнки в деталях і інформацію щодо запчастин можна знайти за адресою:

**[www.bosch-pt.com](http://www.bosch-pt.com)**

Консультанти Bosch з радістю допоможуть Вам при запитаннях стосовно купівлі, застосування і налагодження продуктів і приладдя до них.

### Україна

Бош Сервіс Центр Електроінструментів

вул. Крайня, 1, 02660, Київ-60

Тел.: +38 (044) 5 12 03 75

Тел.: +38 (044) 5 12 04 46

Тел.: +38 (044) 5 12 05 91

Факс: +38 (044) 5 12 04 46

E-Mail: [service@bosch.com.ua](mailto:service@bosch.com.ua)

Адреса Регіональних гарантійних сервісних майстерень зазначена в Національному гарантійному талоні.

### Утилізація

Верстак, приладдя і упаковку треба здавати на екологічно чисту повторну переробку.

**Можливі зміни.**

## Instrucțiuni privind siguranța și protecția muncii

### Instrucțiuni de ordin general privind siguranța și protecția muncii



**Citiți toate avertismentele și sau instrucțiunile care însoțesc masa de lucru sau scula electrică ce urmează a fi montată pe aceasta.**

Nerespectarea instrucțiunilor și indicațiilor privind siguranța și protecția muncii poate cauza electrocutare, incendii și/sau răniri grave.

### Instrucțiuni privind siguranța și protecția muncii pentru mese de lucru

- ▶ **Scoateți ștecherul afară din priză și/sau extrageți acumulatorul din scula electrică înainte de a efectua reglaje sau de a schimba accesoriile.** Pornirea accidentală a sculelor electrice reprezintă cauză de accidente.
- ▶ **Asamblați corect masa de lucru înainte de a monta scula electrică pe aceasta.** Asamblarea corectă este importantă pentru a preveni riscul de prăbușire.
- ▶ **Înainte de folosire, fixați în condiții de siguranță scula electrică pe masa de lucru.** Alunecarea sculei electrice pe masa de lucru poate duce la pierderea controlului.
- ▶ **Amplasați masa de lucru pe o suprafață stabilă, plană și orizontală.** În cazul în care există posibilitatea ca masa de lucru să alunece sau să se clatine, scula electrică și piesa de lucru nu vor mai putea fi conduse uniform și sigur.
- ▶ **Nu suprasolicitați masa de lucru și nu o folosiți drept scară sau schelă.** Suprasolicitarea sau urcatul și staționarea pe masa de lucru poate duce la deplasarea în sus a centrului de greutate și răsturnarea acesteia.

- ▶ **Aveți grijă ca în timpul transportului și al lucrului, toate șuruburile și elementele de îmbinare să fie bine strânse. Seturile de prindere pentru scula electrică trebuie întotdeauna să fie strâns blocate.** Îmbinările slăbite pot provoca instabilitate și duce la debitări imprecise.
- ▶ **Montați și demontați scula electrică numai când aceasta se află în poziție de transport (indicații privind poziția de transport vezi și instrucțiunile de folosire ale sculei electrice respective).** În caz contrar, scula electrică poate avea centrul de greutate plasat într-o poziție atât de dezavantajoasă încât să nu o puteți ține în condiții de siguranță.
- ▶ **Folosiți scula electrică fixată pe setul de prindere exclusiv pe masa de lucru.** Fără masa de lucru setul de prindere nu este fixat sigur cu scula electrică și se poate răsturna.
- ▶ **Asigurați-vă că piesele de prelucrat lungi și grele nu dezechilibrează masa de lucru.** Piesele de prelucrat lungi și grele trebuie proptite sau sprijinite la capătul liber.
- ▶ **Nu vă țineți degetele în apropierea articulațiilor flexibile ale mesei de lucru în timpul strângerii sau întinderii acesteia.** V-ați putea strivi degetele.

## Simboluri

Următoarele simboluri ar putea fi importante pentru folosirea mesei dumneavoastră de lucru. Vă rugăm rețineți simbolurile și semnificația acestora. Interpretarea corectă a simbolurilor vă va ajuta să utilizați mai bine și mai sigur masa de lucru.

### Simbol

### Semnificație



Capacitate portantă maximă (sculă electrică + piesa de lucru) a mesei de lucru este de 250 kg.

## Descrierea funcționării

### Utilizare conform destinației

Masa de lucru este destinată fixării următoarelor scule electrice de la Bosch (nivel 2010.03):

- GCM 8 S 3 601 L16 0..
- GCM 800 S 3 601 L16 1..
- GCM 10 0 601 B20 0..
- GCM 10 J 3 601 M20 2..  
GCM 10 M
- GCM 10 S 0 601 B20 5..
- GCM 10 SD 0 601 B22 5..
- GCM 12 0 601 B21 0..
- GCM 12 SD 0 601 B23 5..
- GTM 12 3 601 M15 0..

Ferăstraie circulare staționare selecționate ale altor producători pot fi deasemeni montate.

Împreună cu scula electrică, masa de lucru este destinată debitării de scânduri și profile.

### Elemente componente

Numerotarea componentelor ilustrate se referă la schița mesei de lucru de la paginile grafice.

- 1 Suport pentru piese de lucru
- 2 Prelungire masă de lucru pentru ferăstrău
- 3 Manetă de fixare pentru prelungirea mesei 2
- 4 Set de prindere
- 5 Manetă de fixare pentru reglarea înălțimii suportului cu role 7
- 6 Manetă de fixare pentru suportul piesei de lucru 1
- 7 Suport cu role
- 8 Limitator de reglare a lungimii
- 9 Picior cu înălțime reglabilă
- 10 Mâner de transport
- 11 Opritor pentru transport\*
- 12 Roți de transport\*
- 13 Picior de sprijin cu înălțime reglabilă al prelungirii mesei 2\*

- 14 Cheie tubulară (13 mm)/cheie imbus (4 mm)/șurubelniță în cruce
- 15 Știft de siguranță
- 16 Buton pentru deblocarea pârghiei 17
- 17 Pârghie de blocare a setului de prindere
- 18 Piuliță culisantă
- 19 Set de fixare sculă electrică
- 20 Set de fixare roți de transport\*

\* **Accesoriile ilustrate sau descrise nu sunt cuprinse în setul de livrare standard. Puteți găsi accesoriile complete în programul nostru de accesorii.**

### Date tehnice

Masă de lucru		GTA 3800 Professional
Număr de identificare		3 601 M24 000
Lungime masă de lucru fără prelungiri ale mesei	mm	1578
Lungime masă de lucru cu prelungiri ale mesei	mm	3877
Înălțime masă de lucru	mm	824
Capacitate portantă max. (sculă electrică + piesă de lucru) fără prelungiri ale mesei – Seturi de prindere	kg	250
Capacitate portantă max. (sculă electrică + piesă de lucru) cu prelungiri ale mesei – Seturi de prindere – pentru fiecare prelungire a mesei	kg	150 50
Greutate, aprox.	kg	22



## Montare

### Set de livrare



Consultați în acest sens schița ilustrativă a setului de livrare de la începutul prezentelor instrucțiuni de folosire.

Înainte de montarea mesei de lucru verificați dacă toate piesele enumerate sunt cuprinse în setul de livrare:

Nr.	Denumire	Număr
	Masă de lucru GTA 3800	1
<b>4</b>	Set de prindere	2
<b>1</b>	Suport pentru piese de lucru	2
<b>7</b>	Suport cu role	2
<b>14</b>	Cheie tubulară/cheie imbus/ șurubelniță în cruce	1
<b>19</b>	Set de fixare sculă electrică constând din:	
	– șurub hexagonal (M8 x 45)	4
	– șaibă suport	4

### Unelte necesare în mod suplimentar față de cele cuprinse în setul de livrare:

- Cheie fixă (10 mm)

### Montarea mesei de lucru

- Scoateți cu grijă din ambalaj piesele din setul de livrare.
- Îndepărtați tot materialul de ambalaj.

### Instalarea mesei de lucru (vezi figurile A1 – A2)

- Așezați masa de lucru, cu picioarele îndreptate în sus, pe podea.
- Împingeți spre interior știftul de siguranță **15** și basculați piciorul în sus până când știftul de siguranță se înclichează din nou perceptibil.
- Repetați acest pas de lucru și pentru celelalte trei picioare.

- Întoarceți masa pentru a o aduce în poziție de lucru.
- Asigurați-vă că masa de lucru este stabilă iar știfturile de siguranță sunt înclichetate.

În acest sens, un picior cu înălțime reglabilă **9** vă ajută să ajustați masa.

- Înșurubați sau deșurubați piciorul până când masa de lucru este aliniată în același plan și cele patru picioare se sprijină pe podea.

### Montarea suportului cu role (vezi figura B1)

- Înșurubați șurubul cu capul crestat în cruce al suportului cu role **7** cu șurubelnița în cruce **14** din setul de livrare. Dacă este necesar sprijiniți contrapiulița de pe cealaltă parte a suportului cu role cu o cheie fixă (10 mm).
- Demontați suportul cu role **7**.

Există diferite posibilități de dispunere a rolor pe suportul pentru piese de schimb cu ajutorul barei filetate interior (vezi figura).

- Așezați piesele în ordinea dorită și împingeți bara filetată interior trecând-o prin role și prin suportul pentru piese de schimb **1**.
- Înșurubați din nou între ele toate piesele.

### Montarea suportului pentru piese de schimb (vezi figura B2)

- Slăbiți manetele de fixare **3** și trageți puțin în afară, în ambele părți ale mesei de lucru, cele două prelungiri ale mesei **2**.
- Împingeți suporturile de piese de lucru **1** din stânga și din dreapta în canelura superioară a mesei de lucru sau a prelungirii mesei. Limitatoarele de reglare în lungime **8** trebuie să fie îndreptate spre exterior.
- Pentru blocarea suportului pentru piese de lucru strângeți maneta de fixare **6**.

## Pregătirea mesei de lucru

### Pregătirea seturilor de prindere (vezi figurile C1–C4)

- Pentru deblocarea seturilor de prindere **4** apăsați butoanele **16** și aduceți pârghia **17** în poziția deschis.
- Măsurați distanța **x** dintre găurile de montaj de pe scula dumneavoastră electrică.
- Poziționați seturile de prindere **4** în centrul mesei de lucru, la o distanță **x** potrivită unul față de celălalt.
- Aduceți din nou pârghiile de blocare **17** în poziția închis. Astfel seturile de prindere vor fi poziționate fix pe masa de lucru.

### Fixarea sculei electrice pe seturile de prindere (vezi figura D)

- Aduceți scula electrică în poziție de transport. Indicații privind poziția de transport găsiți în instrucțiunile de folosire ale sculelor electrice respective.
- Poziționați piulițele culisante **18** în seturile de prindere potrivindu-le la găurile de montaj ale sculei electrice.
- Înșurubați cu ajutorul cheii tubulare din setul de livrare **14** seturile de prindere și scula electrică cu șuruburile cu cap hexagonal și șaibe suport din setul de fixare **19**.

## Funcționare

### Instrucțiuni de lucru

Nu suprasolicitați masa de lucru. Țineți întotdeauna seama de capacitatea portantă maximă a mesei de lucru și ale celor două prelungiri ale mesei.

După tăierea piesei de lucru centrul de greutate se poate deplasa într-o poziție atât de nefavorabilă încât masa de lucru să se răstoarne.

## Pregătirea suportului de sprijin pentru piese de lucru

Piesele lungi trebuie sprijinite sau proptite la capătul liber.

### Reglarea înălțimii suportului de sprijin pentru piese de lucru (vezi figura E)

- Așezați-vă piesa de lucru pe masa pentru ferăstrău a sculei electrice.
- Slăbiți maneta de fixare **5** și potriviți astfel înălțimea suportului cu role **7**, încât piesa dumneavoastră de lucru să fie așezată drept.
- Strângeți din nou bine maneta de fixare.

### Tăierea pieselor de lucru la aceeași lungime (vezi figura F)

Pentru tăierea simplă la aceeași lungime a pieselor de lucru puteți întrebuița limitatorul de reglare în lungime **8**.

- Trageți în sus limitatorul de reglare în lungime **8** până când se înclichetează.
- Poziționați suportul pentru piese de lucru **1** la distanța dorită față de pânza de ferăstrău a sculei electrice.
- Pentru a împinge înăuntru limitatorul de reglare în lungime **8** basculați-l spre interior și împingeți-l complet în jos.

### Prelungirea mesei de lucru (vezi figura G)

Masa de lucru se poate prelungi pe ambele părți.

Pentru stabilizarea mesei de lucru la prelucrarea pieselor lungi și grele puteți rezema prelungirea mesei **2** cu un picior de sprijin **13**.

(vezi „Picior de sprijin pentru rezemarea prelungirii mesei“, pagina 123)

- Puneți o piesă de prelucrat lungă pe masa de lucru pentru ferăstrău a sculei dumneavoastră electrice.
- Dacă este necesar, eliberați maneta de fixare corespunzătoare **3** și trageți afară prelungirea mesei **2** până la distanța dorită.
- Strângeți din nou bine maneta de fixare.

## Montarea accesoriilor

### Picior de sprijin pentru rezemarea prelungirii mesei (vezi figura H)

Pentru stabilizarea mesei de lucru la prelucrarea pieselor lungi și grele puteți rezema prelungirea mesei **2** cu un picior de sprijin **13**.

Puteți fixa piciorul de sprijin **13** fie în partea stângă fie în partea dreaptă a mesei de lucru.

- Slăbiți maneta de fixare **3** și trageți puțin afară prelungirea mesei **2** care trebuie rezemată.
- Împingeți capul șurubului piciorului de sprijin **13** în canelura inferioară a prelungirii mesei **2**.
- Fixați prin înșurubare piciorul de sprijin **13**.
- Înșurubați sau deșurubați dispozitivul de reglare a înălțimii piciorului de sprijin **13** până când masa de lucru va fi din nou aliniată în același plan.

### Roțile de transport și opritorul pentru schimbarea rapidă a punctului de lucru (vezi figurile I1–I2)

Roțile de transport **12** vă permit să transportați masa de lucru la un alt punct de lucru, fără a demonta ferăstrăul staționar fixat pe aceasta.

Puteți fixa roțile de transport **12** fie în partea stângă fie în partea dreaptă a mesei de lucru.

Pentru montaj întrebuințați setul de fixare **20**.

- Așezați masa de lucru pe podea cu picioarele pliate îndreptate în sus.
- Înșurubați roțile de transport în locul dorit la masa de lucru, folosind cele patru șuruburi și piulițe.  
Pentru aceasta aveți la dispoziție cheia imbus **14** din setul de livrare.
- Întoarceți masa pentru a o aduce în poziție de lucru.
- Slăbiți maneta de fixare **3** de pe partea mesei de lucru unde sunt fixate roțile de transport și trageți puțin afară prelungirea mesei **2**.
- Împingeți opritorul pentru transport **11** în canelura superioară a mesei de lucru și deplasați-l până la setul de prindere **4**.

- Strângeți bine șurubul cu cap hexagonal în opritor cu cheia tubulară **14** din setul de livrare.

Acum setul de prindere cu scula electrică montată nu va mai putea aluneca în timpul transportului.

## Transport (vezi figura J)

Trebuie să strângeți masa de lucru în vederea transportului.

- În cazul în care este montat un picior de sprijin **13** îndepărtați-l.
- Împingeți complet înăuntru prelungirile mesei **2**.
- Basculați toate picioarele spre interior (împingeți înăuntru știftul de siguranță **15**; basculați spre interior piciorul până când știftul de siguranță se înclicetează din nou perceptibil).
- Prindeți masa de lucru de mânerul adâncit și ridicați-o sus.

## Întreținere și service

### Întreținere și curățare

Dacă, în ciuda procedurilor de fabricație și control riguroase, masa de lucru are totuși o defecțiune, repararea acesteia se va face la un centru autorizat de asistență service post-vânzări pentru scule electrice Bosch.

În caz de reclamații și comenzi de piese de schimb vă rugăm să indicați numărul de identificare compus din 10 cifre, conform plăcuței indicatoare a tipului mesei de lucru.

### Accesorii

Set de prindere . . . . .	2 610 948 662
Suport pentru piese de lucru . . . . .	1 609 B01 851
Picior de sprijin cu înălțime reglabilă . . . . .	1 609 B01 855
Set roți de transport (roți, opritor, set de fixare) . . . . .	1 609 B01 854

### Serviciu de asistență tehnică post-vânzări și consultanță clienți

Serviciul nostru de asistență tehnică post-vânzări răspunde întrebărilor dumneavoastră privind întreținerea și repararea produsului dumneavoastră cât și privitor la piesele de schimb. Desene descompuse ale ansamblelor cât și informații privind piesele de schimb găsiți și la:

**[www.bosch-pt.com](http://www.bosch-pt.com)**

Echipa de consultanță clienți Bosch răspunde cu plăcere la întrebările privind cumpărarea, utilizarea și reglarea produselor și accesoriilor lor.

#### România

Robert Bosch SRL  
Bosch Service Center  
Str. Horia Măcelariu Nr. 30-34,  
013937 București  
Tel. Service scule electrice: +40 (021) 4 05 75 40  
Fax: +40 (021) 4 05 75 66  
E-Mail: [infoBSC@ro.bosch.com](mailto:infoBSC@ro.bosch.com)  
Tel. Consultanță tehnică: +40 (021) 4 05 75 39  
Fax: +40 (021) 4 05 75 66  
E-Mail: [infoBSC@ro.bosch.com](mailto:infoBSC@ro.bosch.com)  
[www.bosch-romania.ro](http://www.bosch-romania.ro)

#### Eliminare

Masa de lucru, accesoriile și ambalajele trebuie direcționate către o stație de reciclare ecologică.

**Sub rezerva modificărilor.**

## Указания за безопасна работа

### Общи указания за безопасна работа




**Прочетете всички предупреждения и указания както към стенда, така и към електроинструмента, който ще монтирате на стенда.** Пропуски при спазването на указанията за безопасна работа и за работа с електроинструмента могат да предизвикат токов удар, пожар и/или тежки травми.

### Указания за безопасна работа със стендове

- ▶ **Преди да започнете да настройвате електроинструмента или да замените работния инструмент, изключвайте щепсела от контакта, респ. изваждайте акумулаторната батерия от електроинструмента.** Честа причина за трудови злополуки е включването на електроринструмента по невнимание.
- ▶ **Преди да монтирате електроинструмента, сглобете стенда напълно и правилно.** Безукорното сглобяване е важно, за да предотвратите опасността от разглобяване по време на работа.
- ▶ **Преди да започнете работа с електроинструмента, се уверявайте, че е закрепен към стенда здраво.** Приплъзването на електроинструмента в стенда може да предизвика загуба на контрол над него.
- ▶ **Поставете стенда на твърда, равна и хоризонтална повърхност.** Ако стендът може да се измества или не стъпва стабилно с четирите си крака, електроинструментът или обработваният детайл не могат да бъдат водени сигурно и равномерно.
- ▶ **Не претоварвайте стенда; не го използвайте за стълба или като скеле.** Претоварването или стъпването върху стенда може да предизвика изместване на центъра на тежестта му нагоре и настрани и обръщането му.
- ▶ **При транспортиране и когато работите, се уверявайте, че всички винтове и съединителни елементи са затегнати здраво. Монтажните греди за електроинструмента трябва винаги да са застопорени стабилно.** Разхлабените съединения могат да предизвикат нестабилност и неточност при рязането.
- ▶ **Монтирайте и демонтирайте електроинструмента само когато той е в позиция за транспортиране (за указания за позицията за транспортиране вижте също ръководството за експлоатация на съответния електроинструмент).** В противен случай е възможно центърът на тежестта на електроинструмента да е в позиция, при която електроинструментът не може да бъде задържан сигурно.
- ▶ **Ползвайте захванатия към монтажните греди електроинструмент само когато те са затегнати към стенда.** Когато не са захванати към стенда, монтажните греди не осигуряват стабилност на електроинструмента.
- ▶ **Уверявайте се предварително, че дълги и тежки детайли няма да изместят центъра на тежестта на стенда и да го преобърнат.** Свободните краища на дълги и тежки детайли трябва да бъдат подпирани по подходящ начин.
- ▶ **При сгъване или разгъване на стенда не поставяйте пръстите си в близост до шарнирните съединения.** Възможно е да прещипете пръстите си.

## Символи

Символите по-долу могат да бъдат важни за правилната работа с Вашия стенд. Моля, запомнете символите и значението им. Правилното интерпретиране на символите ще Ви помогне да използвате стенда по-ефективно и по-безопасно.

Символ	Значение
	Максималната товаросимост (електроинструмент + детайл) на стенда е 250 kg.

## Функционално описание

### Предназначение на уреда

Стендът е предназначен за следните стационарни циркулярни машини на Бош (състояние към 2010.03):

– GCM 8 S	3 601 L16 0..
– GCM 800 S	3 601 L16 1..
– GCM 10	0 601 B20 0..
– GCM 10 J	3 601 M20 2..
– GCM 10 M	
– GCM 10 S	0 601 B20 5..
– GCM 10 SD	0 601 B22 5..
– GCM 12	0 601 B21 0..
– GCM 12 SD	0 601 B23 5..
– GTM 12	3 601 M15 0..

Могат също така да бъдат монтирани и някои модели циркулярни машини на други производители.

Заедно с електроинструмент стендът е предназначен за напречно рязане на дъски и профили.

## Изобразени елементи

Номерирането на изобразените елементи се отнася до фигурите на стенда на графичните страници.

- 1 Подпора за обработвания детайл
- 2 Приспособление за удължаване на работния плот
- 3 Застопоряваща ръкохватка за удължителя на работния плот **2**
- 4 Монтажни греди за електроинструмента
- 5 Ръкохватка за застопоряване на настройката по височина на ролковия плот **7**
- 6 Застопоряваща ръкохватка за подпората за обработвания детайл **1**
- 7 Ролков плот
- 8 Надлъжна опора
- 9 Регулируем по височина крак
- 10 Ръкохватка за пренасяне
- 11 Транспортна опора\*
- 12 Транспортни колела\*
- 13 Регулируем по височина опорен крак на удължителя на плота **2**\*
- 14 Комбиниран глух ключ (13 mm)/ шестостепен ключ (4 mm)/ кръстата отвертка
- 15 Осигурителен шифт
- 16 Бутон за освобождаване на лоста **17**
- 17 Лост за застопоряване на монтажните греди
- 18 Изместваща се гайка
- 19 Комплект крепежни елементи за електроинструмента
- 20 Комплект крепежни елементи за транспортните колела\*

\*Изобразените на фигурите и описаните допълнителни приспособления не са включени в стандартната окомплектовка на уреда. Изчерпателен списък на допълнителните приспособления можете да намерите съответно в каталога ни за допълнителни приспособления.

**Технически данни**

Стенд		GTA 3800 Professional	
Каталожен номер		3 601 M24 000	
Дължина на стенда без удължаване	mm	1578	
Дължина на стенда с удължаване	mm	3877	
Височина на стенда	mm	824	
макс. товароносимост (електроинструмент + обработван детайл) без удължител – Монтажни греди за електроинструмент	kg	250	
макс. товароносимост (електроинструмент + обработван детайл) с удължител – Монтажни греди за електроинструмент	kg	150	
– на удължител	kg	50	
Маса, прибл.	kg	22	

**Монтиране****Окомплектовка**

Моля, вижте изображението на окомплектовката в началото на ръководството за експлоатация.

Преди да започнете сглобяването на стенда проверете дали всички изброени по-долу елементи са налични:

№	Означение	Брой
	Стенд GTA 3800	1
<b>4</b>	Монтажна греда за електроинструмент	2
<b>1</b>	Подпора за обработвания детайл	2
<b>7</b>	Ролкова опора	2
<b>14</b>	Глух ключ/шестостенен ключ/кръстата отвертка	1
<b>19</b>	Комплект крепежни елементи за електроинструмент състоящ се от:	
	– Винт с шестостенна глава (M8 x 45)	4
	– Подложна шайба	4

**Допълнителни инструменти, необходими за монтирането:**

- Гаечен ключ (10 mm)

**Монтиране на стенда**

- Извадете внимателно всички включени в окомплектовката детайли.
- Отстранете всички опаковъчни материали.

**Сглобяване на стенда (вижте фигури A1 – A2)**

- Поставете стенда легнал на земята с краката нагоре.
- Натиснете осигурителния щифт **15** навътре и завъртете крака нагоре, докато осигурителният щифт го захване с отчетливо прещракване.
- Повторете горната стъпка при останалите три крака.
- Завъртете стенда до работна позиция.
- Уверете се, че стендът е стабилен и всички осигурителни щифтове са в правилна позиция.

Регулируемият по височина крак **9** Ви помага да нивелирате и стабилизирате стенда.

- Навийте или развийте крака, докато стендът стъпи на пода стабилно на четирите си крака.

### Монтиране на ролковите подпори (вижте фигура В1)

- Затегнете винта с глава с кръстат шлиц **7** на ролковата подпора с включената в окомплектовката кръстата отвертка **14**. При необходимост захванете контрагайката от другата страна на ролковата опора с гаечен ключ (10 mm).
- Демонтирайте ролковата опора **7**.

Съществуват различни начини на подредба на ролките върху ролковата опора с помощта на оста с вътрешна резба (вижте фигурата).

- Подредете ролките, както желаете, и вкарайте оста с вътрешна резба през ролките и през подпората за обработвания детайл **1**.
- Сглобете и затегнете отново всички детайли.

### Монтиране на подпората за обработвания детайл (вижте фигура В2)

- Освободете застопоряващите ръкохватки **3** и издърпайте малко навън удължителите на работния плот **2** от двете страни на стенда.
- Вкарайте подпорите за обработвания детайл **1** по малко отляво и отясно в горния канал на стенда или на удължителя на работния плот. При това надлъжните опори **8** трябва да са обърнати навън.
- Затегнете ръкохватката **6**, за да застопорите подпората.

### Подготовка на работния плот

#### Подготовка на монтажните греди (вижте фигури С1–С4)

- За освобождаване на монтажните греди **4** натиснете съответно бутоните **16** и отворете лостовите **17**.
- Измерете разстоянието **x** между монтажните отвори на Вашия електроинструмент.
- Поставете монтажните греди **4** приблизително по средата на стенда и на подходящо разстояние **x** една от друга.
- След това отново затворете лостовите **17**. С това монтажните греди са захванати здраво към стенда.

### Закрепване на електроинструмента към монтажните греди (вижте фиг. D)

- Поставете електроинструмента в позиция за транспортиране. Указания за позицията за транспортиране можете да намерите в ръководството за експлоатация на съответния електроинструмент.
- Поставете изместващите се гайки **18** в монтажните греди така, че да са под монтажните отвори на електроинструмента.
- С помощта на включения в окомплектовката шестостенен ключ **14** захванете електроинструмента с шестостенна глава и подложни шайби от комплекта крепежни елементи **19** и затегнете винтовете.

## Работа с уреда

### Указания за работа

Не претоварвайте стенда. Винаги се съобразявайте с максималната товароносимост на стенда и на двата удължителя на работния плот.

Дръжте детайла винаги здраво, особено дългата и тежка част. След прерязването на детайла центърът на тежестта може да се измести така, че стендът да се преобърне.

### Подготовка на плота за детайла

Дълги детайли трябва да бъдат подпирани в свободния им край.

### Настройване на височината на плота за детайла (вижте фиг. E)

- Поставете детайла върху работния плот на електроинструмента.
- Освободете застопоряващата ръкохватка **5** и настройте височината на ролковите опори **7** така, че детайлът да приляга точно.
- Отново затегнете застопоряващата ръкохватка.



### Отрязване на еднакво дълги детайли (вижте фигура F)

За лесното отрязване на детайли с еднаква дължина можете да използвате ограничителя по дължина **8**.

- Издърпайте надлъжната опора **8** нагоре, докато бъде захваната с прещракване.
- Поставете подпората за детайла **1** на желаното разстояние от циркулярния диск на електроинструмента.
- За вкарване на надлъжната опора **8** завъртете надлъжната опора навътре и я притиснете докрай надолу.

### Удължаване на работната повърхност (вижте фигура G)

Работната повърхност може да бъде удължавана и на двете страни.

За стабилизиране на стенда при обработване на дълги и тежки детайли можете да подпрете удължителя на работния плот **2** с допълнителен подпорен крак **13**.

(вижте «Подпорен крак за удължителя на работния плот», страница 129)

- Поставете дългия детайл върху работната повърхност на електроинструмента.
- В зависимост от необходимостта освободете съответната застопоряваща ръкохватка и **3** издърпайте удължителя на работния плот **2** до желаното разстояние навън.
- Отново затегнете застопоряващата ръкохватка.

### Монтиране на допълнителни приспособления

#### Подпорен крак за удължителя на работния плот (вижте фигура H)

За стабилизиране на стенда при обработване на дълги и тежки детайли можете да подпрете удължителя на работния плот **2** с допълнителен подпорен крак **13**.

Можете да монтирате подпорния крак **13** отляво или отдясно на стенда.

- Освободете застопоряващата ръкохватка **3** и издърпайте малко навън удължителя на работния плот **2**, който трябва да бъде подпиран.
- Вкарайте главата с резба на подпорния крак **13** в долния канал на удължителя на работния плот **2**.
- Навийте и затегнете подпорния крак **13**.
- Навийте или развийте регулатора на височината на подпорния крак **13**, докато стендът стъпи стабилно на пода.

#### Транспортни колела и транспортна опора за бърза смяна на работната площадка (вижте фигури I1–I2)

Транспортните колела **12** Ви позволяват да пренасяте лесно стенда на ново работно място, без да е необходимо да демонтирате електроинструмента.

Можете да захванете транспортните колела **12** отляво или отдясно на стенда.

За монтиране използвайте комплекта крепежни елементи **20**.

- Поставете стенда легнал на пода с приборите крака нагоре.
- Монтирайте и затегнете транспортните колела с помощта на четирите винта и гайки от желаната страна на стенда. За целта използвайте включения в окомплектовката шестостенен ключ **14**.
- Завъртете стенда до работна позиция.
- Освободете застопоряващата ръкохватка **3** от страната на стенда, от която са монтирани транспортните колела и издърпайте малко навън удължителя на работния плот **2**.
- Вкарайте опората за транспортиране **11** в горния канал на стенда и изместете опората за транспортиране до монтажните греди **4**.
- Затегнете винта с шестостенна глава в опората с включения в окомплектовката глух ключ **14**. След това няма опасност при транспортиране монтажните греди с монтирания на тях електроинструмент да се изместят.

### Транспортиране (вижте фиг. J)

За транспортиране трябва да сгънете стенда.

- Ако е монтиран допълнителен подпорен крак **13**, го демонтирайте.
- Вкарайте удължителите на работния плот **2** докрай навътре.
- Наклонете всички крака навътре (натиснете осигурителния щифт **15** навътре; завъртете крака навътре, докато осигурителният щифт го захване отново с прещракване).
- Захванете стенда в предвидения за целта отвор-ръкохватка.

### Поддържане и сервиз

#### Поддържане и почистване

Ако въпреки прецизното производство и внимателно изпитване стендът се повреди, ремонтът трябва да бъде извършен в оторизиран сервиз за електроинструменти на Бош.

Когато се обръщате с въпроси към представителите на Бош, винаги посочвайте 10-цифрения каталожен номер на табелката на стенда.

#### Допълнителни приспособления

Монтажна греда за електроинструмент . . . . .	2 610 948 662
Подпора за обработвания детайл . . . . .	1 609 B01 851
Регулируем по височина допълнителен подпорен крак . . . . .	1 609 B01 855
Комплект транспортни колела (колела, опора, комплект крепежни елементи) . . . . .	1 609 B01 854

### Сервиз и консултации

Сервизът ще отговори на въпросите Ви относно ремонти и поддръжка на закупения от Вас продукт, както и относно резервни части. Монтажни чертежи и информация за резервни части можете да намерите също и на

**www.bosch-pt.com**

Екипът от консултанти на Бош ще Ви помогне с удоволствие при въпроси относно закупуване, приложение и възможности за настройване на различни продукти от производствената гама на Бош и допълнителни приспособления за тях.

#### Роберт Бош ЕООД – България

Бош Сервиз Център  
Гаранционни и извънгаранционни ремонти  
ул. Сребърна № 3–9  
1907 София  
Тел.: +359 (02) 962 5302  
Тел.: +359 (02) 962 5427  
Тел.: +359 (02) 962 5295  
Факс: +359 (02) 62 46 49

#### Бракуване

Стендът, принадлежностите му и опаковките трябва да бъдат предавани за оползотворяване на съдържащите се в тях вторични суровини.

**Правата за изменения запазени.**

## Uputstva o sigurnosti

### Opšta uputstva o sigurnosti



Čitajte sva upozorenja i uputstva priložena radnom stolu ili električnom alatu koji treba da se montira. Propusti kod pridržavanja sigurnosnih upozorenja i uputstava mogu prouzrokovati električni udar, požar i/ili teške povrede.

### Sigurnosna upozorenja za radne stolove

- ▶ **Izvadite utikač iz utičnice i/ili izvadite akumulator iz električnog alata pre nego što preduzmete podešavanja uređaja ili promenite delove pribora.** Nenameran start električnih alata je uzrok nekih nesreća.
- ▶ **Sastavljajte korektno radni sto, pre nego što montirate električni alat.** Besprekorno sastavljanje je važno, da bi sprečili rizik od preloma.
- ▶ **Pričvrstite električni alat sigurno na radni sto, pre nego što ga budete koristili.** Proklizavanje električnog alata na radnom stolu može uticati na gubitak kontrole.
- ▶ **Postavite radni sto na jednu čvrstu, ravnu i horizontalnu površinu.** Ako se radni sto može klizati ili klatiti, ne mogu se električni alat ili radni komad ravnomerno i sigurno voditi.
- ▶ **Ne preopterećuje radni sto i ne upotrebljavajte ga kao merdevine ili podest.** Preopterećenje ili stajanje na radnom stolu mogu uticati na to, da se težište radnog stola pomeri uvis i on prevrne.
- ▶ **Pazite na to, da pri transportovanju i radu budu čvrsto pritegnuti svi zavrtnji i vezni elementi. Set za prihvat za električni alat mora uvek da bude čvrsto blokiran.** Opuštene veze mogu uticati na nestabilnosti i netačna presecanja.

- ▶ **Montirajte i demontirajte električni alat samo, kada je u transportnoj poziciji (Upozorenja u vezi transportne pozicije pogledajte u radnom uputstvu dotičnog električnog alata).** Električni alat može imati jedno tako nepovoljno težište, da se ne može sigurno držati.
- ▶ **Radite sa električnim alatom pričvršćenim na setu za prihvat isključivo na radnom stolu.** Bez radnog stola stoji set za prihvat sa električnim alatom nesigurno i može se izvrnuti.
- ▶ **Uverite se, da dugi i teški radni komadi radni sto neće izbaciti iz ravnoteže.** Dugi i teški radni komadi moraju se na slobodnom kraju podupreti ili osloniti.
- ▶ **Ne dovodite pri sastavljanju ili rastavljanju radnog stola vaše prste u blizinu mesta koja se savijaju.** Prsti se mogu zgnječiti.

## Simboli

Sledeći simboli mogu biti od značaja samo za upotrebu Vašeg radnog stola. Zapamtite molimo simbole i njihovo značenje. Prava interpretacija simbola će Vam pomoći, da bolje i sigurnije koristite radni sto.

### Simbol

### Značenje



Maksimalna nosivost (električni alat + radni komad) radnog stola iznosi 250 kg.

## Opis funkcija

### Upotreba koja odgovara svrsi

Radni sto je namenjen da prihvati sledeće stacionarne testere Bosch-a. (Stanje 2010.03):

- GCM 8 S	3 601 L16 0..
- GCM 800 S	3 601 L16 1..
- GCM 10	0 601 B20 0..
- GCM 10 J	3 601 M20 2..
- GCM 10 M	
- GCM 10 S	0 601 B20 5..
- GCM 10 SD	0 601 B22 5..
- GCM 12	0 601 B21 0..
- GCM 12 SD	0 601 B23 5..
- GTM 12	3 601 M15 0..

Izabrane testere za presecanje i iskošenje drugih proizvođača mogu se isto tako montirati.

Zajedno sa električnim alatom je radni sto zamišljen za presecanje po dužini dasaka i profila.

### Komponente sa slike

Označavanje brojevima komponenti sa slika odnosi se na prikaz radnog stola na grafičkim stranicama.

- 1 Podložaj radnog komada
- 2 Produživač stola
- 3 Dugme za fiksiranje produžetka stola **2**
- 4 Set za prihvat
- 5 Hvataljka za blokadu za podešavanje po visini naleganja valjaka **7**
- 6 Dugme za fiksiranje podloške radnog komada **1**
- 7 Naleganje valjaka
- 8 Dužni graničnik
- 9 Nožica podešljiva po visini
- 10 Hvataljka za nošenje
- 11 Graničnik za transport\*
- 12 Točkovi za transport\*
- 13 Potporno podnožje produživača stola koje se može podešavati po visini **2**\*

**14** Cevasti ključ (13 mm)/imbus ključ (4 mm)/krstasta odvrtka

**15** Sigurnosna čivijica

**16** Dugme za deblokadu poluge **17**

**17** Poluga za blokadu seta za prihvat

**18** Navrtka koja se može pokretati

**19** Sigurnosna čivijica električnog alata

**20** Garnitura za pričvršćivanje transportnih točkova\*

\*Prikazani ili opisani pribor ne spada u standardno pakovanje. Kompletni pribor možete da nađete u našem programu pribora.

### Tehnički podaci

Radni sto	GTA 3800 Professional	
Broj predmeta		3 601 M24 000
Dužina radnog stola bez produžetka stola	mm	1578
Dužina radnog stola sa produžetkog stola	mm	3877
Visina radnog stola	mm	824
maks. nosivost (električni alat + radni komad) bez produžetka stola – set za prihvat	kg	250
maks. nosivost (električni alat + radni komad) sa produžetkog stola – set za prihvat – zavisno od produžetka stola	kg	150
	kg	50
Težina, ca.	kg	22

## Montaža

### Obim isporuke



Obratite pažnju u vezi sa ovim na prikaz obima isporuke na početku uputstva za rad.

Ispitajte pre montaže radnog stola, da li su dole navedeni delovi zajedno isporučeni.

Nr.	Oznaka	Broj
	Radni sto GTA 3800	1
<b>4</b>	Set za prihvat	2
<b>1</b>	Podložak za radni komad	2
<b>7</b>	Oslonac valjaka	2
<b>14</b>	Cevasti ključ/imbus ključ/ Krstasta odvrtka	1
<b>19</b>	Garnitura za pričvršćivanje električnog alata sastoji se od:	
	– Šestougaozni zavrtnanj (M8 x 45)	4
	– Platne podmetača	4

### Dodatni alat potreban za obim isporuke:

- Ključ za zavrtnje (10 mm)

### Montaža radnog stola

- Izvadite sve isporučene delove oprezno iz svoga pakovanja.
- Uklonite sav materijal od pakovanja.

### Postavljanje radnog stola (pogledajte slike A1 – A2)

- Stavite radni sto na pod sa nogama na gore.
- Pritisnite sigurnosnu čivijicu **15** unutra i iskrenite krak uvis da bi sigurnosna čivijica ponovo čujno uskočila na svoje mesto.
- Ponovite ovaj radni zahvat sa drugim nogama.
- Okrenite radni sto u radnu poziciju.
- Uverite se da je radni sto stabilan i da su sve sigurnosne čivijice uskočile na svoje mesto.

Jedna po visini podešljiva noga **9** će Vam pomoći da pritom centrirate radni sto.

- Uvrćite ili odvrćite nožicu sve dok radni sto ne bude ravno centriran i sve četiri noge ne budu stajale na podu.

### Montiranje oslonca za valjke (pogledajte sliku B1)

- Navrnite zavrtnje sa ukrštenim prorezom oslonca za valjke **7** i isporučenom krstastom odvrtkom **14**. Pri potrebi držite kontra navrtku na drugoj strani oslonca za valjke sa nekim ključem za zavrtnje (10 mm).
- Demontirajte oslonac za valjke **7**.

Postoje različite mogućnosti kako se pojedini valjci mogu rasporediti pomoću poluge sa unutrašnjim navojem na osloncu radnog komada (pogledajte sliku).

- Rasporedite pojedinačne delove kako želite i provucite polugu sa unutrašnjim navojem kroz valjke i kroz oslonac radnog komada **1**.
- Zavrtnite sve delove ponovo jedan sa drugim.

### Montiranje oslonca radnog komada (pogledajte sliku B2)

- Otpustite dršku za blokadu **3** i izvucite malo napolje na obe strane radnog stola produživača **2**.
- Pomaknite oslonce radnog komada **1** i sleve i desne starne u gornji žljeb radnog stola ili produživača stola. Dužni graničnici **8** moraju pritom pokazivati napolje.
- Stegnite za blokadu podloške radnog komada dugme za fiskiranje **6**.

### Priprema radnog stola

#### Priprema seta za prihvat (pogledajte slike C1 – C4)

- Za deblokiranje seta za prihvat **4** pritisnite uvek na dugme **16** i otvorite poluge **17**.
- Izmerite rastojanje **x** između montažnih otvora na Vašem električnom alatu.

- Pozicionirajte set za prihvat **4** po sredini na radnom stolu i na odgovarajućem rastojanju **x** jedno prema drugom.
- Uvek ponovo zatvorite poluge **17**. Na taj način su setovi za prihvat čvrsto pozicionirani na radnom stolu.

#### Pričvršćivanje električnog alata na set za prihvat (pogledajte sliku D)

- Dovedite električni alat u transportnu poziciju. Upozorenja sa transportnom pozicijom naći ćete u uputstvu za rad ovoga električnog alata. Uputstva za transportnu poziciju naći ćete u uputstvu za rad električnog alata.
- Pozicionirajte pokretne navrtke **18** u setu za prihvat da odgovaraju montažnim otvorima električnog alata.
- Zavrtnite pomoću isporučenog natičnog ključa **14** set za prihvat i električni alat sa zavrtnjima i platnenim podmetačima iz seta za pričvršćivanje **19**.

## Rad

### Uputstva za rad

Ne preopterećujte radni sto. Obraćajte pažnju uvek na maksimalnu nosivost radnog stola i oba produžetka stola.

Držite radni komad uvek dobro i čvrsto, posebno dugački, teški odsečeni komad. Posle razdvajanja može se težište tako nepovoljno pomeriti, da se radni sto prevrne.

### Priprema oslonca radnog komada

Dugi radni komadi se moraju na slobodnom kraju podložiti ili podupreti.

### Podešavanje visine oslonca radnog komada (pogledajte sliku E)

- Stavite Vaš radni komad na sto električnog alata za testerisanje.
- Otpustite dršku za pričvršćivanje **5** i tako podesite visinu oslonca valjaka **7** da Vaš radni komad pravo naleže.
- Ponovo stegnite ovo dugme za fiskiranje.

### Testerisanje radnih komada (pogledajte sliku F)

Za jednostavno testerisanje radnih komada iste dužine možete upotrebiti dužinski graničnik **8**.

- Povucite dužni graničnik **8** na gore da uskoči na svoje mesto.
- Pozicionirajte oslonac radnog komada **1** na željenom rastojanju od lista testere električnog alata.
- Za uvlačenje dužnog graničnika **8** iskrenite dužni graničnik unutra i pritisnite ga sasvim nadole.

### Produžavanje radnog stola (pogledajte sliku G)

Radni sto može da se produži na obe strane.

Za stabilizovanje radnog stola u preradi dugih i teških radnih komada možete produživač stola učvrstiti **2** sa nekim osloncem **13**.

(pogledajte „Oslonac za podupiranje produživača stola“, stranu 134)

- Postavite Vaš dugi radni komad na sto električnog alata za testerisanje.
- Odvrnite već prema potrebi odgovarajuću dršku za pričvršćivanje **3** i izvucite produžetak stola **2** do željenog rastojanja napolje.
- Ponovo stegnite ovo dugme za fiskiranje.

### Montaža pribora

#### Oslonac za podupiranje produživača stola (pogledajte sliku H)

Za stabilizovanje radnog stola u preradi dugih i teških radnih komada možete produživač stola učvrstiti **2** sa nekim osloncem **13**.

Možete pričvrstiti oslonac **13** ili levo ili desno od radnog stola.

- Otpustite dršku za učvršćivanje **3** i izvucite malo napolje produživač stola **2**, koji treba podupreti.
- Uvucite glavu zavrtnja oslonca **13** u donji žljeb produživača stola **2**.
- Čvrsto stegnite oslonac **13**.
- Uvrćite ili odvrćite podešavanje po visini oslonca **13** toliko dugo sve dok se radni sto ne centrira ponovo ravno.

### Transportni točkovi i graničnik za brzu promenu mesta upotrebe (pogledajte slike I1–I2)

Transportni točkovi **12** omogućavaju Vam transport radnog stola do nekog drugog mesta upotrebe, a da ne morate skidati sa njega montiranu stacionarnu testeru.

Možete pričvrstiti transportne točkove **12** ili levo ili desno na radnom stolu.

Upotrebljavajte za montažu set za pričvršćivanje **20**.

- Stavite radni sto na pod sa povijenim nogama na gore.
- Zavrnite transportne točkove pomoću četiri zavrtnja i navrtke na željenom mestu sa radnim stolom.  
Za to služi isporučeni imbus ključ **14**.
- Okrenite radni sto u radnu poziciju.
- Otpustite na strani radnog stola na kojoj su pričvršćeni transportni točkovi, dršku za učvršćivanje **3** i izvucite produživač stola **2** malo napolje.
- Pomerite transportni graničnik **11** u gornji žleb radnog stola i pomerite transportni graničnik do seta za prihvat **4**.
- Čvrsto stegnite zavrtanj u graničniku sa isporučeni nasadnim ključem **14**.  
Pri transportu ne može više klizati set za prihvat sa montiranim električnim alatom.

### Transport (pogledajte sliku J)

Za transport morate sklopiti radni sto.

- Ako je montiran oslonac **13** uklonite ga.
- Pomerite produživač transporta **2** sasvim unutra.
- Iskrenite sve noge unutra (sigurnosnu čivijicu **15** pritisnuti unutra; Nogu iskrenuti unutra tako da sigurnosna čivijica ponovo čujno uskoči na svoje mesto).
- Uхватите udubljenje za ruku i podignite radni sto.

## Održavanje i servis

### Održavanje i čišćenje

Ako bi radni sto i pored brižljivog postupka proizvodnje i kontrole nekada odkazao, popravku mora uraditi neki stručni servis za Bosch-električne alate.

Molimo navedite kod svih pitanja i naručivanja rezervnih delova neizostavno broj predmeta sa 10 brojčanih mesta prema tipskoj tablici radnog stola.

### Pribor

Set za prihvat . . . . .	2 610 948 662
Podložak za radni komad . . . . .	1 609 B01 851
Oslonac koji se može podešavati po visini . . . . .	1 609 B01 855
Set transportnih točkova (točkovi, graničnik, set za pričvršćivanje) . . . . .	1 609 B01 854

### Servis i savetovanja kupaca

Servis odgovara na Vaša pitanja u vezi popravke i održavanja Vašeg proizvoda kao i u vezi rezervnih delova. Šematske prikaze i informacije u vezi rezervnih delova naći ćete i pod:

**www.bosch-pt.com**

Bosch-ov tim savetnika će Vam pomoći kod pitanja u vezi kupovine, primene i podešavanja proizvoda i pribora.

### Srpski

Bosch-Service  
Dimitrija Tucovića 59  
11000 Beograd  
Tel.: +381 (011) 244 85 46  
Fax: +381 (011) 241 62 93  
E-Mail: asboschz@EUnet.yu

### Uklanjanje djubreta

Radni sto, pribor i pakovanja treba da se odvoze nekoj regeneraciji koja odgovara zaštiti čovekove okoline.

**Zadržavamo pravo na promene.**

## Varnostna navodila

### Splošna varnostna navodila




**Prebrati morate vsa opozorila in navodila, ki so priložena delovni mizi ali električnemu orodju, ki se ga montira.** Neupoštevanje varnostnih navodil in navodil lahko povzroči električni udar, požar in/ali težke poškodbe.

### Varnostna navodila za delovne mize

- ▶ **Pred nastavitvijo naprave ali zamenjavo delov pribora, morate potegniti vtič iz vtičnice in/ali odstraniti akumulatorsko baterijo.** Nenameren zagon električnih orodij je lahko vzrok nesreč.
  - ▶ **Korektno postavite delovno mizo, preden montirate električno orodje.** Pravilna postavitev je pomembna, saj tako preprečite tveganje, da bi se miza porušila.
  - ▶ **Pritrdite električno orodje varno na delovno mizo, preden ga uporabite.** Zdrs električnega orodja na delovni mizi lahko privede do izgube kontrole.
  - ▶ **Delovno mizo postavite na trdno, gladko in vodoravno površino.** Če se delovna miza premakne ali maja, električnega orodja ali obdelovanca ne morete več enakomerno ali varno voditi.
  - ▶ **Ne preobremenjujte delovne mize in ne uporabljajte je namesto lestve ali odra.** Preobremenitev ali postopanje po delovni mizi lahko posledično povzroči, da se težišče delovne mize premakne navzgor in da se delovna miza prekucne.
  - ▶ **Pazite na to, da so pri transportu in pri delu vsi vijaki in vsi povezovalni elementi trdno priviti. Prijemalni komplet za električno orodje mora biti vedno trdno aretiran.** Razrahljani spoji so lahko vzrok za nestabilnost in nenatančnost pri postopkih žaganja.
- ▶ **Montirajte in demontirajte električno orodje samo, ko je v transportnem položaju (navodila v zvezi s transportnim položajem si pogledjte tudi v navodilu za obratovanje konkretnega električnega orodja).** V nasprotnem primeru lahko ima električno orodje tako neugodno težišče, da ga ne morete varno držati.
  - ▶ **Električno orodje, ki je pritrjeno na prijemalni komplet, smete uporabljati izključno na delovni mizi.** Prijemalni komplet brez delovne mize ne stoji varno in se lahko nagne.
  - ▶ **Zagotovite, da dolgi in težki obdelovanci ne bodo povzročili, da bi se delovna miza spravila iz ravnotežja.** Dolge in težke obdelovance je na prostem koncu potrebno podložiti ali podpreti.
  - ▶ **Ko delovno mizo porivate skupaj ali jo potiskate narazen, morate paziti na to, da s prsti ne sežete v bližino zgibnih delov.** Lahko bi si stisnili prste.

## Simboli

Naslednji simboli so lahko pomembni za uporabo vaše delovne mize. Prosimo zapomnite si simbole in njihovo uporabo. Pravilna interpretacija simbola vam pomaga, da delovno mizo lahko boljše in varneje uporabljate.

Simbol	Pomen
	Maksimalna nosilnost (električno orodje + obdelovanec) delovne mize znaša 250 kg.



## Opis delovanja

### Uporaba v skladu z namenom

Delovna miza je namenjena za naslednje stacionarne žage Bosch (stanje 2010.03):

- GCM 8 S 3 601 L16 0..
- GCM 800 S 3 601 L16 1..
- GCM 10 0 601 B20 0..
- GCM 10 J 3 601 M20 2..  
GCM 10 M
- GCM 10 S 0 601 B20 5..
- GCM 10 SD 0 601 B22 5..
- GCM 12 0 601 B21 0..
- GCM 12 SD 0 601 B23 5..
- GTM 12 3 601 M15 0..

Izbrane čelilne/zajeralne žage drugih proizvajalcev se lahko prav tako montirajo.

Skupaj z električnim orodjem je delovna miza namenjena za odrezovanje desk in profilov.

### Komponente na sliki

Oštevilčenje komponent se nanaša na prikaz delovne mize na grafični strani.

- 1** Podpora obdelovanja
- 2** Podaljšek mize
- 3** Fiksirni gumb podaljška mize **2**
- 4** Prijemalni komplet
- 5** Fiksirni gumb za nastavitev višine valjčne podloge **7**
- 6** Fiksirni gumb podpore obdelovanca **1**
- 7** Valjčna podloga
- 8** Dolžinski prislon
- 9** Višinsko nastavljiva noga
- 10** Ročaj za nošenje
- 11** Transportni prislon\*
- 12** Transportna kolesa\*
- 13** Višinsko nastavljiva oporna noga podaljška mize **2**\*
- 14** Nasadni ključ (13 mm)/notranji šestrobni ključ (4 mm)/križni izvijač

- 15** Varovalni zatič
- 16** Gumb za deblokiranje vzvoda **17**
- 17** Vzvod za aretiranje prijemalnega kompleta
- 18** Prestavljiva matica
- 19** Komplet za pritrditev električnega orodja
- 20** Komplet za pritrditev transportnih koles\*

\*Prikazan ali opisan pribor ni del standardnega obsega dobave. Celoten pribor je del našega programa pribora.

### Tehnični podatki

Delovna miza		GTA 3800 Professional	
Številka artikla		3 601 M24 000	
Dolžina delovne mize brez podaljška mize	mm	1578	
Dolžina delovne mize s podaljškom mize	mm	3877	
Višina delovne mize	mm	824	
maks. nosilnost (električno orodje + obdelovanec) brez podaljška mize			
- Prijemalna kompleta	kg	250	
maks. nosilnost (električno orodje + obdelovanec) s podaljškom mize			
- Prijemalna kompleta	kg	150	
- vsak podaljšek mize	kg	50	
Teža, pribl.	kg	22	

## Montaža

### Obseg pošiljke



Upošteвайте prikaz obsega dobave na začetku navodila za obratovanje.

Preverite pred montažo delovne mize, ali so pri dobavi priloženi vsi spodaj navedeni deli:

Št.	Naziv	Število
	Delovna miza GTA 3800	1
<b>4</b>	Prijemalni komplet	2
<b>1</b>	Podpora obdelovanca	2
<b>7</b>	Valjčna podloga	2
<b>14</b>	Nasadni ključ/notranji šestrobni ključ/križni izvijač	1
<b>19</b>	Komplet za pritrditev električnega orodja sestoji iz naslednjih delov	
	– Šestkotni vijak (M8 x 45)	4
	– Podložka	4

### Orodja, ki so potrebna poleg tistih, ki so v obsegu dobave:

- Vijačni ključ (10 mm)

### Montaža delovne mize

- Previdno vzemite vse priložene dele iz embalaže.
- Odstranite ves embalažni material.

### Postavitev delovne mize (glejte slike A1 – A2)

- Položite delovno mizo na tla – z nogami obrnjenimi v smeri navzgor.
- Pritisnite varovalni zatič **15** v smeri navznoter in obrnite nogo navzgor, dokler varovalni zatič ponovno slišno zaskoči.
- Ponovite ta delovni postopek z drugimi tremi nogami.
- Obrnite delovno mizo okoli v delovni položaj.
- Prepričajte se, da je delovna miza stabilna in da so vsi varovalni zatiči zaskočili.

Višinsko nastavljiva miza **9** vam pomaga pri naravnavanju delovne mize.

- Privijajte oz. odvijajte nogo tako dolgo, dokler se delovna miza ne zravna in vse štiri noge stojijo na tleh.

### Montaža valjčne podloge (glejte sliko B1)

- Privijte križni vijak podloge **7** s priloženim križnim izvijačem **14**. Po potrebi podržite protimatico na drugi strani valjčne podloge z vijačnim ključem (10 mm).
- Demontirajte valjčno podlogo **7**.

Obstajajo različne možnosti, kako se posamezna kolesa lahko s pomočjo droga z notranjim navojem nadomestijo na podporo obdelovanca.

- Razporedite posamezne dele kot željeno in potisnite drog z notranjim navojem skozi kolesa in podporo obdelovanca **1**.
- Vse dele privijačite med seboj.

### Montiranje podpore obdelovanca (glejte sliko B2)

- Sprostite fiksirne gumb **3** in potegnite na obeh straneh delovne mize podaljške mize **2** nekoliko navzven.
- Potisnite podpore obdelovanca **1** z leve na desno v zgornji utor delovne mize ali podaljška mize. Pri tem morajo dolžinski prisloni **8** biti usmerjeni navzven.
- Za aretiranje podpore obdelovanca privijte fiksirni gumb **6**.

### Priprava delovne mize

#### Priprava prijemalnih kompletov (glejte slike C1 – C4)

- Za deblokado prijemalnih kompletov **4** pritisnite na gumb **16** in odprite vzvode **17**.
- Izmerite razmak **x** med montažnimi izvrtinami na vašem električnem orodju.
- Namestite prijemalne komplete **4** v sredini na delovno mizo in v primerni razdalji **x** med seboj.
- Ponovno zaprite vzvode **17**. S tem so prijemalni kompleti trdno nameščeni na delovno mizo.

### Pritrditev električnega orodja na prijemalnih kompletih (glejte sliko D)

- Postavite električno orodje v transportni položaj.  
Navodila glede transportnega položaja se nahajajo v navodilu za obratovanje vsakega električnega orodja.
- Pozicionirajte premakljive matice **18** v prijemalnih kompletih ustrezno z montažnimi izvrtinami električnega orodja.
- S pomočjo priloženega nasadnega ključa **14** privijte prijemalni komplet in električno orodje s šestrobnimi vijaki in podložkami iz kompleta za pritrditev **19**.

## Delovanje

### Navodila za delo

Ne preobremenjujte delovne mize. Vedno upoštevajte maksimalno nosilnost delovne mize in oba podaljška mize.

Obdelovanec morate vedno trdno držati, še posebej daljši, težji konec. Po prerezu obdelovanca se lahko težišče tako neugodno premakne, da se delovna miza prekucne.

### Priprava podpore obdelovanca

Dolge obdelovance je na prostem koncu potrebno podložiti ali podpreti.

### Nastavitev višine podpore obdelovanca (glejte sliko E)

- Položite obdelovanec na žagino mizo električnega orodja.
- Sprostite fiksni gumb **5** in prilagodite višino valjčne podloge **7** tako, da obdelovanec ravno nalega.
- Ponovno pritegnite fiksni gumb.

### Žagajte enakomerno dolge obdelovance (glejte sliko F)

Za enostavno žaganje enakomerno dolgih obdelovancev lahko uporabite dolžinski prislon **8**.

- Potegnite dolžinski prislon **8** navzgor, dokler ne zaskoči.
- Namestite podporo obdelovanca **1** v željenem razmaku k žaginemu listu električnega orodja.
- Dolžinski prislon **8** vstavite tako, da obrnite dolžinski prislon navznoter in ga potisnite do konca navzdol.

### Podaljšanje delovne mize (glejte sliko G)

Delovno mizo lahko na obeh straneh podaljšate.

Za stabiliziranje delovne mize pri obdelavi dolgih in težkih obdelovancev lahko podaljšek mize **2** podprite z oporno nogo **13**.

(glejte „Oporna noga za podporo podaljška mize“, stran 139)

- Položite dolg obdelovanec na žagino mizo električnega orodja.
- Po potrebi sprostite fiksni gumb **3** in potegnite podaljšek mize **2** do željenega razmaka navzven.
- Ponovno pritegnite fiksni gumb.

### Montaža pribora

#### Oporna noga za podporo podaljška mize (glejte sliko H)

Za stabiliziranje delovne mize pri obdelavi dolgih in težkih obdelovancev lahko podaljšek mize **2** podprite z oporno nogo **13**.

Podporno nogo **13** lahko pritrdite ali levo ali desno od delovne mize.

- Sprostite fiksni gumb **3** in potegnite podaljšek mize **2**, ki ga želite podpreti, nekoliko navzven.
- Potisnite vijačno glavo podporne noge **13** v spodnji utor podaljška mize **2**.
- Pritrdite podporno nogo **13**.
- Privijačite višinsko nastavitev podporne noge **13**, tako dolgo noter ali ven, da se delovna miza ponovno enakomerno zravna.

### Transportna kolesa in prislon za hitro menjavo mesta uporabe (glejte slike I1–I2)

Transportna kolesa **12** vam omogočijo transport delovne mize k drugemu mestu uporabe, brez da bi za to morali sneti na stacionarno žago, ki je montirana nanjo.

Transportna kolesa **12** lahko pritrdite levo ali desno na delovno mizo.

Za montažo uporabite komplet za pritrditev **20**.

- Položite delovno mizo na tla tako, da bodo zaprte noge obrnjene v smeri navzgor.
- Transportna kolesa privijte s pomočjo štirih vijakov in matic na željenem mestu z delovno mizo.

Zato imate priložen notranji šestrobni vijak **14**.

- Obrnite delovno mizo okoli v delovni položaj.
- Sprostite na strani delovne mize, na kateri so pritrjena transportna kolesa, fiksirni gumb **3** in potegnite podaljšek mize **2** nekoliko navzven.
- Potirnite transportni prislon **11** v zgornji utor delovne mize in premaknite transportni prislon do kompleta za pritrditev **4**.
- Trdno privijte šestrobne vijake na prislonu s priloženim nasadnim ključem **14**.  
Sedaj se pri transportu komplet za pritrditev z montiranim električnim orodjem ne more več premakniti.

### Transport (glejte sliko J)

Pred transportom morate delovno mizo zložiti skupaj.

- V primeru, da je montirana podporna noga **13**, jo odstranite.
- Potisnite podaljške mize **2** v celoti navznoter.
- Obrnite vse noge navznoter (varovalni zatič **15** potisnite navznoter; nogo obrnite navznoter tako, da bo varovalni zatič ponovno slišno zaskočil).
- Posezite v držalo ročaja in privzdignite delovno mizo.

## Vzdrževanje in servisiranje

### Vzdrževanje in čiščenje

Če delovna miza kljub skrbnim postopkom proizvodnje in preizkusov kdaj ne bi delovala, morate poskrbeti za to, da se popravilo izvede s strani pooblaščenega servisa za električna orodja Bosch.

Pri vseh vprašanih in naročilih nadomestnih delov morate nujno navesti desetmestno številko izdelka s tipske tablice delovne mize.

### Pribor

Prijemalni komplet . . . . .	2 610 948 662
Podpora obdelovanca . . . . .	1 609 B01 851
Višinsko nastavljiva zaščitna noga . . . . .	1 609 B01 855
Komplet transportnih koles (kolesa, prislon, komplet za pritrditev) . . . . .	1 609 B01 854

### Servis in svetovanje

Servis vam bo dal odgovore na vaša vprašanja glede popravila in vzdrževanja izdelka ter nadomestnih delov. Prikaze razstavljenega stanja in informacije glede nadomestnih delov se nahajajo tudi na internetnem naslovu:

**www.bosch-pt.com**

Skupina svetovalcev podjetja Bosch vam bo z veseljem na voljo pri vprašanih glede nakupa, uporabe in nastavitve izdelka in pribora.

### Slovensko

Top Service d.o.o.  
Celovška 172  
1000 Ljubljana  
Tel.: +386 (01) 5194 225  
Tel.: +386 (01) 5194 205  
Fax: +386 (01) 5193 407

### Odlaganje

Delovno mizo, pribor in embalažo morate reciklirati v skladu z varstvom okolja.

**Pridržujemo si pravico do sprememb.**

## Upute za sigurnost

### Opće upute za sigurnost



**Pročitajte sve upute za sigurnost i upute za rukovanje, priložene uz radni stol ili električni alat koji se montira.** Propusti kod poštivanja uputa za sigurnost i uputa za rad mogu prouzročiti strujni udar, požar i/ili teške ozljede.

### Upute za sigurnost za radni stol

- ▶ **Prije nego što ćete izvoditi radove podešavanja na uređaju ili zamjenu dijelova pribora, izvucite utikač iz mrežne utičnice i/ili izvadite aku-bateriju iz električnog alata.** Nehotično startanje električnih alata može prouzročiti nezgode.
- ▶ **Radni stol ispravno montirajte prije nego što na njega pričvrstite električni alat.** Bespriječna montaža je važna kako bi se izbjegle materijalne štete.
- ▶ **Električni alat pričvrstite sigurno na radni stol, prije nego što ćete ga koristiti.** Klizanje električnog alata po radnom stolu može dovesti do gubitka kontrole nad njim.
- ▶ **Radni stol postavite na čvrstu, ravnu i vodoravnu površinu.** Ako bi se radni stol klizao ili njihao, tada se električni alat ili izradak neće moći jednolično i sigurno voditi.
- ▶ **Ne preopterećujte radni stol i ne koristite ga kao ljestve ili skelu.** Preopterećenje ili stajanje na radnom stolu može dovesti do premještanja težišta radnog stola prema gore i do njegovog prevrtanja.
- ▶ **Pazite da prije transporta i rada na radnom stolu svi vijci i spojni elementi budu čvrsto stegnuti. Stezni setovi za električni alat moraju biti uvijek čvrsto pričvršćeni.** Labavi spojevi mogu dovesti do nestabilnosti i nepreciznih postupaka piljenja.

- ▶ **Električni alat montirajte i demontirajte samo kada je u transportnom položaju (za napomene za transportni položaj molimo vidjeti i upute za rukovanje za dotični električni alat).** Električni alat bi inače mogao imati tako nepovoljno težište da se više ne može sigurno držati.
- ▶ **Sa steznim setom za pričvršćenje električnog alata radite isključivo na radnom stolu.** Bez radnog stola stezni set sa električnim alatom ne može sigurno stajati i može se prevrnuti.
- ▶ **Dugački i teški izraci ne smiju radni stol izbaciti iz ravnoteže.** Dugački i teški izraci moraju se na slobodnim krajevima podložiti ili osloniti.
- ▶ **Kod uvlačenja ili razvlačenja radnog stola ne stavljajte prste blizu zglobnih točaka.** Prsti bi se mogli prignječiti.

## Simboli

Dolje navedeni simboli mogli bi biti od značaja za uporabu vašeg radnog stola. Molimo zapamtite simbole i njihovo značenje. Ispravno tumačenje simbola pomoći će vam da radni stol bolje i sigurnije koristite.

### Simbol

### Značenje



Maksimalna nosivost (električni alat + izradak) radnog stola iznosi 250 kg.

## Opis djelovanja

### Uporaba za određenu namjenu

Radni stol je predviđen za montažu slijedećih Bosch stacionarnih pila (stanje 2010.03):

- GCM 8 S 3 601 L16 0..
- GCM 800 S 3 601 L16 1..
- GCM 10 0 601 B20 0..
- GCM 10 J 3 601 M20 2..  
GCM 10 M
- GCM 10 S 0 601 B20 5..
- GCM 10 SD 0 601 B22 5..
- GCM 12 0 601 B21 0..
- GCM 12 SD 0 601 B23 5..
- GTM 12 3 601 M15 0..

Mogu se montirati odabrane pile za odrezivanje i koso rezanje i drugih proizvođača.

Zajedno sa električnim alatom, radni stol je predviđen za rezanje dasaka i profila na određene dužine.

### Prikazani dijelovi uređaja

Numeracija prikazanih dijelova odnosi se na prikaz radnog stola na stranicama sa slikama.

- 1** Naslon izratka
- 2** Produžetak stola
- 3** Zaporna ručica produžetka stola **2**
- 4** Stezni set
- 5** Zaporna ručica za visinsko namještanje valjkastog naslona **7**
- 6** Zaporna ručica naslona izratka **1**
- 7** Valjkasti naslon
- 8** Graničnik dužine
- 9** Visinski podesivo stopalo
- 10** Ručka za prenošenje
- 11** Transportni graničnik\*
- 12** Transportni kotačići\*
- 13** Visinski podesivo stopalo za oslanjanje produžetka stola **2**\*

- 14** Usadni ključ (13 mm)/inbus šestokutni ključ (4 mm)/križni odvijač
- 15** Sigurnosni zatik
- 16** Gumb za deblokiranje poluge **17**
- 17** Poluga za fiksiranje steznog seta
- 18** Pomična matica
- 19** Set za pričvršćenje električnog alata
- 20** Set za pričvršćenje transportnih kotačića\*

\*Prikazan ili opisan pribor ne pripada standardnom opsegu isporuke. Potpuni pribor možete naći u našem programu pribora.

### Tehnički podaci

Radni stol	GTA 3800 Professional	
Kataloški br.		3 601 M24 000
Dužina radnog stola bez produžetka stola	mm	1578
Dužina radnog stola sa produžetkom stola	mm	3877
Visina radnog stola	mm	824
Max. nosivost (električni alat + izradak) bez produžetka stola – steznog seta	kg	250
Max. nosivost (električni alat + izradak) sa produžetkom stola – steznog seta	kg	150
– po produžetku stola	kg	50
Težina cca.	kg	22

## Montaža

### Opseg isporuke



Kod toga se pridržavajte prikaza opsega isporuke na početku uputa za uporabu.

Prije montaže radnog stola provjerite da li su isporučeni svi dolje navedeni dijelovi:

Br.	Oznaka	Kom.
	Radni stol GTA 3800	1
<b>4</b>	Stezni set	2
<b>1</b>	Naslon izratka	2
<b>7</b>	Valjkasti naslon	2
<b>14</b>	Nasadni ključ/inbus šesterokutni ključ/križni odvijač	1
<b>19</b>	Set za pričvršćenje električnog alata čine: – Šesterokutni vijak (M8 x 45) – Podložna pločica	4 4

### Potreban alat dodatno uz opseg isporuke:

- Vijčani ključ (10 mm)

### Montaža radnog stola

- Sve isporučene dijelove pažljivo izvadite iz njihove ambalaže.
- Uklonite sav ambalažni materijal.

### Postavljanje radnog stola (vidjeti slike A1 – A2)

- Položite radni stol na pod, sa nogama okrenutim prema gore.
- Pritisnite sigurnosni zatik **15** prema unutra i zakrenite nogu prema gore, sve dok sigurnosni zatik ponovno čujno ne uskoči na svoje mjesto.
- Ponovite ovu radnu operaciju sa preostale tri noge.
- Okrenite radni stol u radni položaj.

- Provjerite da li je radni stol stabilan i da li su svi sigurnosni zatici sjeli na svoje mjesto.

Visinski podesivo stopalo **9** će vam pomoći da izravnate radni stol.

- Toliko uvijte i odvijte nogu, sve dok se radni stol ne izravna i dok sve četiri noge ne stoje na podu.

### Montaža valjkastog naslona (vidjeti sliku B1)

- Uvijte križni vijak valjkastog naslona **7** sa isporučenim križnim odvijačem **14**. Prema potrebi, kontramaticu na drugoj strani valjkastog naslona držite kontra sa vijčanim ključem (10 mm).
- Demontirajte valjkasti naslon **7.s**

Postoje različite mogućnosti postavljanja na naslon izratka pojedinačnih valjčića pomoću motke sa unutarnjim navojem (vidjeti sliku).

- Razvrstajte pojedinačne dijelove po želji i provucite motku sa unutarnjim navojem kroz valjčiće i kroz naslon izratka **1**.
- Ponovno međusobno stegnite sve dijelove.

### Montaža naslona izratka (vidjeti sliku B2)

- Otpustite zapornu ručicu **3** i povucite malo prema van produžetke stola **2** na obje strane radnog stola.
- Pomaknite naslone izratka **1** od lijeve i desne strane, u gornji žlijeb radnog stola ili produžetka stola. Graničnici dužine **8** kod toga moraju biti okrenuti prema van.
- Za fiksiranje naslona izratka stegnite zapornu ručicu **6**.

### Priprema radnog stola

#### Priprema steznih setova (vidjeti slike C1 – C4)

- Za deblokiranje steznog seta **4** pritisnite gumb **16** i otvorite polugu **17**.
- Izmjerite razmak **x** između montažnih provrta na vašem električnom alatu.
- Međusobno pozicionirajte stezne setove **4** po sredini na radnom stolu i na odgovarajućem razmaku **x**.
- Ponovno zatvorite polugu **17**. Time su stezni setovi na radnom stolu čvrsto pozicionirani.

### Pričvršćenje električnog alata na stezne setove (vidjeti sliku D)

- Dovedite električni alat u transportni položaj. Upute za transport možete naći u uputama za rukovanje pripadajućeg električnog alata.
- Pozicionirajte pomične matice **18** u steznom setu, odgovarajuće montažnim provrtima električnog alata.
- Pomoću isporučenog usadnog ključa **14** stegnite stezni set električnog alata sa šesterokutnim vijcima i podložnim pločicama iz seta za pričvršćenje **19**.

## Rad

### Upute za rad

Ne preopterećujte radni stol. Uvijek se pridržavajte maksimalne nosivosti radnog stola i oba produžetka stola.

Izradak uvijek držite čvrsto stegnut, posebno dugačke i teške izratke. Nakon odrezivanja izratka, težište se može toliko nepovoljno premjestiti, da se radni stol može iskrenuti.

### Priprema naslona izratka

Dugački izraci moraju biti na slobodnom kraju podloženi ili poduprti.

### Namještanje visine naslona izratka (vidjeti sliku E)

- Stavite vaš izradak na stol za piljenje električnog alata.
- Otpustite zapornu ručicu **5** i prilagodite visinu valjkastog naslona **7** tako da vaš izradak naliježe ravno.
- Ponovno stegnite ovu zapornu ručicu.

### Piljenje izradaka jednake dužine (vidjeti sliku F)

- Za jednostavno piljenje jednako dugačkih izradaka, možete koristiti graničnik dužine **8**.
- Povucite uzdužni graničnik **8** prema gore dok ne uskoči na svoje mjesto.
  - Pozicionirajte naslon izratka **1** na traženom razmaku od lista pile električnog alata.
  - Za uvlačenje graničnika dužine **8** nagnite graničnik dužine prema unutra i pritisnite ga do kraja prema unutra.

### Produženje radnog stola (vidjeti sliku G)

Radni stol se na obje strane može produžiti.

Za stabiliziranje radnog stola kod obrade dugačkih i teških izradaka, produžetak stola **2** možete osloniti pomoću stopala za oslanjanje **13**.

(vidjeti „Stopalo za oslanjanje produžetka stola“, stranica 144)

- Položite vaš dugački izradak na stol za piljenje električnog alata.
- Prema potrebi otpustite odgovarajuću zapornu ručicu **3** i povucite produžetak stola **2** do traženog razmaka prema van.
- Ponovno stegnite ovu zapornu ručicu.

### Montaža pribora

#### Stopalo za oslanjanje produžetka stola (vidjeti sliku H)

Za stabiliziranje radnog stola kod obrade dugačkih i teških izradaka, produžetak stola **2** možete osloniti pomoću stopala za oslanjanje **13**.

Stopalo za oslanjanje **13** možete pričvrstiti lijevo ili desno od radnog stola.

- Otpustite zapornu ručicu **3** i malo prema van povucite produžetak stola **2** koji se treba osloniti.
- Pomaknite glavu vijka stopala za oslanjanje **13** u unutarnji žlijeb produžetka stola **2**.
- Stegnite stopalo za oslanjanje **13**.
- Toliko uvijte ili odvijte visinsko reguliranje stopala za oslanjanje **13**, sve dok radni stol, ne bude ponovno ravno izravnat.



### Transportni kotačići i transportni graničnik za brzu promjenu mjesta primjene (vidjeti slike I1–I2)

Transportni kotačići **12** omogućavaju vam transport radnog stola do nekog drugog mjesta primjene, bez potrebe za skidanjem stacionarne pile koja je na njemu montirana.

Transportne kotačiće **12** možete pričvrstiti lijevo ili desno na radni stol.

Za montažu koristite set za pričvršćenje **20**.

- Radni stol, sa sklopljenim nogama položite prema gore na pod.
- Transportne kotačiće stegnite pomoću četiri vijka i matica na željeno mjesto sa radnim stolom.  
U tu svrhu služi isporučeni inbus ključ **14**.
- Okrenite radni stol u radni položaj.
- Sa strane radnog stola na kojem su pričvršćeni transportni kotačići otpustite zapornu ručicu **3** i povucite produžetak stola **2** malo prema van.
- Uvucite transportni graničnik **11** u gornji utor radnog stola i pomaknite transportni graničnik do steznog seta **4**.
- Stegnite šesterokutni vijak u graničnik sa isporučenim usadnim ključem **14**.  
Kod transporta, stezni set sa montiranim električnim alatom sada više ne može klizati.

### Transport (vidjeti sliku J)

Za transport morate radni stol sklopiti.

- Ako je neko stopalo za oslanjanje **13** montirano, tada ga uklonite.
- Pomaknite produžetke stola **2** do kraja prema unutra.
- Zakrenite sve noge prema unutra (sigurnosni zatik **15** pritisnuti prema unutra; nogu zakrenuti oprema unutra, sve dok sigurnosni zatik ponovno čujno uskoči na svoje mjesto).
- Zahvatite u udubljenje ručke i podignite radni stol.

## Održavanje i servisiranje

### Održavanje i čišćenje

Ako bi radni stol unatoč brižljivih postupaka izrade i ispitivanja, ipak prestao raditi, popravak treba prepustiti ovlaštenom servisu za Bosch električne alate.

Kod svih povratnih upita i naručivanja rezervnih dijelova, molimo neizostavno navedite 10-znamenasti kataloški broj sa tipske pločice radnog stola.

### Pribor

Stezni set . . . . .	2 610 948 662
Naslon izratka. . . . .	1 609 B01 851
Visinski podesivo stopalo za oslanjanje. . . . .	1 609 B01 855
Set transportnih kotačića (kotačići, graničnik, set za pričvršćenje) . . . . .	1 609 B01 854

### Servis za kupce i savjetovanje kupaca

Naš servis će odgovoriti na vaša pitanja o popravku i održavanju vašeg proizvoda, kao i o rezervnim dijelovima. Crteže u rastavljenom obliku i informacije o rezervnim dijelovima možete naći i na našoj adresi:

**www.bosch-pt.com**

Tim Bosch savjetnika za kupce rado će odgovoriti na vaša pitanja o kupnji, primjeni i podešavanju proizvoda i pribora.

### Hrvatski

Robert Bosch d.o.o  
Kneza Branimira 22  
10040 Zagreb  
Tel.: +385 (01) 295 80 51  
Fax: +386 (01) 5193 407

### Zbrinjavanje

Radni stol, pribor i ambalažu treba dostaviti na ekološki prihvatljivo recikliranje.

**Zadržavamo pravo na promjene.**

## Ohutusnõuded

### Üldised ohutusjuhised



**Lugege läbi kõik ohutusnõuded ja juhised tööpingi ja selle külge monteeritava elektrilise tööriista kasutamise kohta.** Ohutusnõuete ja juhiste eiramise tagajärjeks võib olla elektrilöökk, põleng ja/või rasked vigastused.

### Ohutusnõuded tööpinkide kasutamisel

- ▶ **Enne elektrilise tööriista seadistamist ja tarvikute vahetamist tõmmake elektrilise tööriista pistik pistikupesast välja ja/või eemaldage tööriistast aku.** Elektrilise tööriista soovimatut käivitamine võib põhjustada õnnetusi.
- ▶ **Enne elektrilise tööriista külgemonteerimist pange tööpink korrektselt kokku.** Veatu kokkupanek on oluline, et vältida kokkuvajumise ohtu.
- ▶ **Enne elektrilise tööriista kasutamist kinnitage see tugevasti tööpingi külge.** Elektrilise tööriista paigastnihkumine võib põhjustada kontrolli kaotuse tööriista üle.
- ▶ **Asetage tööpink stabiilsele, ühetasasele horisontaalsele pinnale.** Kui tööpink võib kõikuda või paigast nihkuda, ei ole elektrilist tööriista võimalik ühtlaselt ja kindlalt juhtida.
- ▶ **Ärge avaldage tööpingile liigset koormust, ärge kasutage seda redeli ega alusena.** Liigse koormuse või tööpingile ronimise tõttu võib tööpingi raskuskese paigast nihkuda ja tööpink ümber kukkuda.
- ▶ **Veenduge, et transportimisel ja töötamisel oleksid kõik kruvid ja ühenduselemendid tugevasti kinni pingutatud. Elektrilise tööriista aluskomplektid peavad olema alati tugevasti kinni pingutatud.** Lõdvad ühendused võivad põhjustada ebastabiilsust ja ebatäpset saagimist.

- ▶ **Elektrilise tööriista monteerimise ja mahamonteerimise ajal peab tööriist olema transpordiasendis (juhised transpordiasendi kohta leiате ka asjaomase tööriista kasutusjuhendist).** Vastasel korral võib elektrilise tööriista raskuskese nihkuda nii ebasoodsasse punkti, et Te ei suuda tööriista kindlalt käes hoida.
- ▶ **Kasutage aluskomplektile kinnitatud elektrilist tööriista ainult tööpingil.** Ilma tööpingita ei ole aluskomplekt koos elektrilise tööriistaga stabiilne ja võib ümber kukkuda.
- ▶ **Veenduge, et pikad ja rasked toorikud ei vii tööpinku tasakaalust välja.** Pikad ja rasked toorikud tuleb vabast otsast toetada.
- ▶ **Tööpingi kokkulükkamisel ja lahtitõmbamisel ärge viige oma sõrmi liigendipunktide lähedusse.** Sõrmed võivad vahele jääda ja muljuda saada.

## Sümbolid

Järgnevad sümbolid võivad olla tööpingi kasutamisel olulised. Pidage palun sümbolid ja nende tähendus meeles. Sümbolite õige tõlgendus aitab Teil seadet efektiivsemalt ja ohutumalt käsitseda.

### Sümbol

### Tähendus



Tööpingi maksimaalne kandevõime (elektriline tööriist + toorik) on 250 kg.

## Tööpõhimõtte kirjeldus

### Nõuetekohane kasutus

Tööpink on ette nähtud järgmiste Boschi stationsaarsete saagide kinnitamiseks (seisuga 2010.03):

- GCM 8 S 3 601 L16 0..
- GCM 800 S 3 601 L16 1..
- GCM 10 0 601 B20 0..
- GCM 10 J 3 601 M20 2..
- GCM 10 M
- GCM 10 S 0 601 B20 5..
- GCM 10 SD 0 601 B22 5..
- GCM 12 0 601 B21 0..
- GCM 12 SD 0 601 B23 5..
- GTM 12 3 601 M15 0..

Kinnitada saab ka mõne teise tootja järkamissaage.

Tööpink koos elektrilise tööriistaga on ette nähtud laudade ja profiilide järkamiseks.

### Seadme osad

Tööpingi osade numeratsiooni aluseks on jooniste lehekülgedel toodud numbrid.

- 1** Tooriku alus
- 2** Tööpingi pikendus
- 3** Tööpingi lukustusnupp
- 4** Aluskomplekt
- 5** Lukustusnupp rullikukandja **7** kõrguse reguleerimiseks
- 6** Tooriku aluse **1** lukustusnupp
- 7** Rullikukandja
- 8** Paralleeljuhik
- 9** Reguleeritava kõrgusega jalg
- 10** Kandekäepide
- 11** Transpordipiirik\*
- 12** Transpordirattad\*
- 13** Tööpingi pikenduse **2** reguleeritava kõrgusega tugijalg\*

**14** Vöti (13 mm)/sisekuuskantvöti (4 mm)/ ristpeakruvikeeraja

**15** Tugivarras

**16** Nupp hoova **17** vabastamiseks

**17** Hoob aluskomplekti lukustamiseks

**18** Nihutatav mutter

**19** Elektrilise tööriista kinnituskomplekt

**20** Transpordirataste kinnituskomplekt\*

\***Tarnekomplekt ei sisalda kõiki kasutusjuhendis olevatel joonistel kujutatud või kasutusjuhendis nimetatud lisatarvikuid. Lisatarvikute täieliku loetelu leiate meie lisatarvikute kataloogist.**

### Tehnilised andmed

Tööpink	GTA 3800 Professional	
Tootenumber	3 601 M24 000	
Tööpingi pikkus ilma pikenduseeta	mm	1578
Tööpingi pikkus koos pikendusega	mm	3877
Tööpingi kõrgus	mm	824
Max kandevõime (elektriline tööriist + toorik) ilma pikenduseeta – aluskomplektid	kg	250
Max kandevõime (elektriline tööriist + toorik) koos pikendusega – aluskomplektid – pikenduse kohta	kg	150
	kg	50
Kaal ca	kg	22

## Montaaž

### Tarnekomplekt



Pöörake tähelepanu kasutusjuhendi alguses toodud joonistele.

Enne tööpingi kokkupanekut kontrollige, kas tarnekomplekt sisaldab kõiki järgnevalt loetletud osi:

Nr	Tähistus	Hulk
	Tööpink GTA 3800	1
<b>4</b>	Aluskomplekt	2
<b>1</b>	Tooriku alus	2
<b>7</b>	Rullikukandja	2
<b>14</b>	võti/sisekuuskantvõti/ ristpeakruvikeeraja	1
<b>19</b>	Elektrilise tööriista kinnituskomplektis sisaldub: – kuuskantkruvi (M8 x 45) – alusseib	4 4

### Lisaks vajalikud tööriistad:

- Kruvikeeraja (10 mm)

### Tööpingi kokkupanek

- Võtke kõik tarnekomplekti osad pakendist ettevaatlikult välja.
- Eemaldage kogu pakkematerjal.

### Tööpingi ülesseadmine (vt jooniseid A1 – A2)

- Asetage tööpink põrandale nii, et jalad jäävad üles.
- Suruge tugivarras **15** sisse ja tõmmake jalga üles seni, kuni tugivarras uuesti kuuldavalt kohale fikseerub.
- Korrake sama tööoperatsiooni ülejäänud kolme jala puhul.
- Keerake tööpink tööasendisse.
- Veenduge, et tööpink on stabiilne ja et kõik tugivardad on kohale fikseerunud.

Reguleeritava kõrgusega jalg **9** aitab tööpinki välja rihtida.

- Keerake jalga seni sisse või välja, kuni tööpink on välja rihtitud ja toetub kõigi nelja jalaga vastu maad.

### Rullikukandja paigaldamine (vt joonist B1)

- Keerake rullikukandja **7** ristpeakruvi komplekti kuuluva ristpeakruvikeerajaga **14** lahti. Vajaduse korral hoidke rullikukandja teises otsas olevat kontramutrit kinni sobiva kruvikeerajaga (10 mm).
- Võtke rullikukandja **7** maha.

Leidub mitu võimalust, kuidas üksikuid rullikuid sisekeermega varda abil tooriku alusele kinnitada (vt joonist).

- Asetage detailid soovi kohaselt kohale ja lükake sisekeermega varras läbi rullikute ja rullikute aluse **1**.
- Ühendage kõik detailid uuesti kruvidega.

### Tooriku aluse paigaldamine (vt joonist B2)

- Keerake lahti lukustusnupud **3** ja tõmmake pikendusi **2** tööpingi mõlemast otsast veidi välja.
- Lükake tooriku alused **1** vastavalt vasakult ja paremalt poolt tööpingi või tööpingi pikenduse ülemisse soonde. Paralleeljuhid **8** peavad seejuures olema suunatud väljapoole.
- Tooriku aluse lukustamiseks pingutage kinni lukustusnupp **6**.

### Tööpingi ettevalmistamine

#### Aluskomplektide ettevalmistamine (vt jooniseid C1 – C4)

- Aluskomplektide **4** vabastamiseks vajutage vastavalt nuppudele **16** ja avage hoovad **17**.
- Mõõtke ära elektrilise tööriista montaažiavade vaheline kaugus **x**.
- Seadke aluskomplektid **4** tööpingi keskele ja üksteise suhtes sobivale kaugusele **x**.
- Sulgege hoovad **17** uuesti. Sellega on aluskomplektid kinnitatud tööpingil stabiilsesse asendisse.

### Elektrilise tööriista kinnitamine aluskomplektidele (vt joonist D)

- Seadke elektriline tööriist transpordiasendisse. Juhised transpordiasendi kohta leiata asjaomase tööriista kasutusjuhendist.
- Seadke nihutatavad mutrid **18** aluskomplektidesse vastavalt elektrilise tööriista montaažiavadele.
- Komplekti kuuluva võtme **14** abil ühendage aluskomplekt ja elektriline tööriist kinnituskomplekti **19** kuuluvate kuuskantkruvide ja alusseibidega.

## Kasutamine

### Tööjuhised

Ärge koormake tööpink üle. Pidage alati kinni tööpingi ja mõlema pikenduse maksimaalsest kandevõimest.

Hoidke toorikut, eeskätt selle pikemat ja raskemat osa, tugevasti kinni. Pärast tooriku läbilõikamist võib raskuse nihkuda sellisesse punkti, et tööpink kukub ümber.

### Tooriku aluse ettevalmistamine

Pikad toorikud tuleb vabast otsast toestada.

### Tooriku aluse kõrguse reguleerimine (vt joonist E)

- Asetage toorik elektrilise tööriista saepingile.
- Vabastage lukustusnupp **5** ja reguleerige rullikukandja **7** kõrgus selliseks, et toorik on loodis.
- Keerake lukustusnupp uuesti kinni.

### Ühepikkuste toorikute saagimine (vt joonist F)

Ühepikkuste toorikute saagimise hõlbustamiseks võib kasutada paralleeljuhikut **8**.

- Tõmmake paralleeljuhikut **8** üles seni, kuni see fikseerub kohale.
- Seadke tooriku alus **1** elektrilise tööriista saekettast soovitud kaugusele.
- Paralleeljuhikut **8** sisselükkamiseks keerake paralleeljuhik sisse ja suruge see täiesti alla.

### Tööpingi pikendamine (vt joonist G)

Tööpink saab pikendada mõlemalt poolt.

Tööpingi stabiliseerimiseks pikkade ja raskete toorikute puhul võite tööpingi pikendust **2** tugijalaga **13** toestada.

(vt „Tugijalg tööpingi pikenduse toestamiseks“, lk 149)

- Asetage pikk toorik elektrilise tööriista saepingile.
- Vajaduse korral keerake lahti vastav lukustusnupp **3** ja tõmmake tööpingi pikendus **2** soovitud kauguseni välja.
- Keerake lukustusnupp uuesti kinni.

### Lisatarviku paigaldamine

#### Tugijalg tööpingi pikenduse toestamiseks (vt joonist H)

Tööpingi stabiliseerimiseks pikkade ja raskete toorikute puhul võite tööpingi pikendust **2** tugijalaga **13** toestada.

Tugijalga **13** võite kinnitada kas tööpingi vasakusse või paremasse otsa.

- Keerake lahti lukustusnupp **3** ja tõmmake tööpingi pikendust **2**, mida soovite toestada, veidi väljapoole.
- Lükake tugijala **13** kruvipea tööpingi pikenduse **2** alumisse soonde.
- Keerake tugijalg **13** kinni.
- Reguleerige tugijala **13** kõrgust seni, kuni tööpink on taas horisontaalselt välja rihitud.

### Transportirattad ja -piirik töökohta kiireks vahetamiseks (vt jooniseid I1–I2)

Transpordirattad **12** võimaldavad tööpinki transportida teise kohta, ilma et külgemonteeritud stantsiaarset saagi peaks maha võtma.

Transpordirattaid **12** võite kinnitada kas tööpingi vasakusse või paremasse otsa.

Paigaldamiseks kasutage kinnituskomplekti **20**.

- Asetage tööpink maha nii, et kokkupandud jalad jäävad üles.
- Ühendage transpordirattad nelja kruvi ja mutri abil soovitud kohas tööpingiga. Abivahendina kasutage komplekti kuuluvat sisekuuskantvõtit **14**.
- Keerake tööpink tööasendisse.
- Tööpingi selles otsas, kuhu soovite paigaldada transpordirattaid, keerake lahti lukustusnupp **3** ja tõmmake tööpingi pikendust **2** pisut väljapoole.
- Lükake transpordipiirik **11** tööpingi ülemisse soonde ja nihutage transpordipiirikut kuni aluskomplektini **4**.
- Pingutage kuuskantkruvi piirikus komplekti kuuluva võtmega **14** tugevasti kinni. Transpordi ajal ei saa aluskomplekt koos külgemonteeritud elektrilise tööriistaga enam paigast nihkuda.

### Teisaldamine (vt joonist J)

Teisaldamiseks tuleb tööpink kokku panna.

- Eemaldage tugijalg **13**, kui see on paigaldatud.
- Lükake tööpingi pikendused **2** täiesti sisse.
- Keerake kõik jalad sisse (suruge tugivarras **15** sisse; keerake jalga sisse, kuni tugivarras uuesti kuuldavalt kohale fikseerub).
- Võtke kinni käepideme süvendist ja kergitage tööpinki.

## Hooldus ja teenindus

### Hooldus ja puhastus

Käesolev tööpink on hoolikalt valmistatud ja testitud. Kui vaatamata sellele esineb tööpingi töös häireid, tuleb see lasta parandada Boschi elektriliste tööriistade volitatud remonditöökojas.

Päringute esitamisel ja varuosade tellimisel näidake kindlasti ära tööpingi andmesildil olev 10-kohaline tootenumber.

### Lisatarvikud

Aluskomplekt . . . . .	2 610 948 662
Tooriku alus . . . . .	1 609 B01 851
Reguleeritava kõrgusega tugijalg . . . . .	1 609 B01 855
Transpordirattaste komplekt (rattad, piirik, kinnituskomplekt) . . . . .	1 609 B01 854

### Müügijärgne teenindus ja nõustamine

Müügiesindajad annavad vastused toote paranduse ja hooldusega ning varuosadega seotud küsimustele. Joonised ja lisateabe varuosade kohta leiате ka veebiaadressilt:

**www.bosch-pt.com**

Boschi müügiesindajad nõustavad Teid toodete ja lisatarvikute ostmise, kasutamise ja seadistamisega seotud küsimustes.

### Eesti Vabariik

Mercantile Group AS  
 Boschi elektriliste käsitööriistade remont ja hooldus  
 Pärnu mnt. 549  
 76401 Saue vald, Laagri  
 Tel.: + 372 (0679) 1122  
 Fax: + 372 (0679) 1129

### Kasutuskõlbmatuks muutunud seadmete käitlus

Tööpink, lisatarvikud ja pakend tuleb keskkonnasäästlikult ringlusse võtta.

**Tootja jätab endale õiguse muudatuste tegemiseks.**

## Drošības noteikumi

### Vispārējie drošības noteikumi



**Izlasiet visus drošības noteikumus un brīdinošos norādījumus, kas attiecas uz darba galdu vai uz tā nostiprināmo elektroinstrumentu.**

Šeit sniegto drošības noteikumu un brīdinošo norādījumu neievērošana var izraisīt aizdegšanos un būt par cēloni elektriskajam triecienam vai smagam savainojumam.

### Drošības noteikumi darba galdiem

- ▶ **Pirms elektroinstrumenta regulēšanas vai piederumu nomaīņas atvienojiet tā kontaktdakšu no elektrotīkla kontaktligzdas vai izņemiet no tā akumulatoru.** Elektroinstrumentu nejauša ieslēgšanās dažkārt kļūst par cēloni nelaimes gadījumam.
- ▶ **Pareizi samontējiet darba galdu, pirms nostipriniet uz tā elektroinstrumentu.** Pareiza galda uzbūve ir svarīga, lai nepieļautu tā sabrukšanu.
- ▶ **Pirms elektroinstrumenta lietošanas droši nostipriniet to uz darba galda.** Elektroinstrumenta izslīdēšana uz darba galda var kļūt par cēloni kontroles zaudēšanai.
- ▶ **Novietojiet darba galdu uz stingras, lidzenas un limeniskas virsmas.** Darba galdam izslīdot vai saļogoties, elektroinstrumentu vai apstrādājamo priekšmetu nav iespējams droši un vienmērīgi vadīt.
- ▶ **Nepārslogojiet darba galdu un neizmantojiet to kā kāpnes vai sastatnes.** Darba galda pārslogošana vai stāvēšana uz tā var izraisīt darba galda smaguma centra pārvietošanos augšup un galda apgāšanos.

- ▶ **Sekojiet, lai transportēšanas un darba laikā visas skrūves un citi savienojošie elementi būtu stingri pievilkti. Elektroinstrumenta stiprinājuma ierīcēm vienmēr jābūt stingri nostiprinātām.** Vaļīgi savienojumi var būt par cēloni nestabilitātei un izraisīt neprecīzu zāģa pārvietošanos.
- ▶ **Veiciet elektroinstrumenta nostiprināšanu un noņemšanu tikai tad, ja tas atrodas transporta stāvoklī (norādījumus par transporta stāvokli var izlasīt attiecīgā elektroinstrumenta lietošanas pamācībā).** Elektroinstrumenta smaguma centra novietojums var būt tik neizdevīgs, ka tas droši nenoturās uz darba galda.
- ▶ **Izmantojiet stiprinājuma ierīces vienīgi elektroinstrumenta stiprināšanai uz darba galda.** Atsevišķi no darba galda stiprinājuma ierīces ar uz tām nostiprināto elektroinstrumentu nav stabilas un var apgāzties.
- ▶ **Sekojiet, lai gari un smagi apstrādājамie priekšmeti neizraisītu darba galda līdzsvara zudumu.** Gari un smagi apstrādājамie priekšmeti brīvajā galā jānogulda uz piemērotas virsmas vai jāatbalsta.
- ▶ **Atlokot vai salokot darba galdu, netuviniet pirkstus salokāmo posmu savienojuma punktam.** Šādā gadījumā pirksti var tikt saspiesti.

## Simboli

Šeit ir aplūkoti daži simboli, kuru nozīmi ir svarīgi zināt, lietojot darba galdu. Lūdzam iegaumēt šos simbolus un to nozīmi. Simbolu pareiza interpretācija ļaus vieglāk un drošāk strādāt ar darba galdu.

### Simbols

### Nozīme



Darba galda maksimālā nestspēja (elektroinstrumenti + apstrādājамais priekšmets) ir 250 kg.

## Funkciju apraksts

### Pielietojums

Darba galds ir paredzēts šādu Bosch stacionāro zāģu nostiprināšanai (stāvoklis uz 2010.03):

– GCM 8 S	3 601 L16 0..
– GCM 800 S	3 601 L16 1..
– GCM 10	0 601 B20 0..
– GCM 10 J	3 601 M20 2..
– GCM 10 M	
– GCM 10 S	0 601 B20 5..
– GCM 10 SD	0 601 B22 5..
– GCM 12	0 601 B21 0..
– GCM 12 SD	0 601 B23 5..
– GTM 12	3 601 M15 0..

Uz darba galda var nostiprināt arī atsevišķus citu ražotāju leņķzāģus/slīpžāģus.

Lietojot darba galdu kopā ar elektroinstrumentu, tas ir paredzēts dēļu un profilu sagarināšanai.

### Attēlotās sastāvdaļas

Attēloto sastāvdaļu numerācija atbilst numuriem darba galda attēlā, kas sniegts grafiskajā lappusē.

- 1 Apstrādājamā priekšmeta balsts
- 2 Galda pagarinātājs
- 3 Rokturis galda pagarinātāja **2** fiksēšanai
- 4 Stiprinājuma ierīce
- 5 Rokturis veltnīša balsta **7** augstuma fiksēšanai
- 6 Rokturis apstrādājamā priekšmeta balsta **1** fiksēšanai
- 7 Veltņīša balsts
- 8 Garuma atdure
- 9 Kāja ar regulējamu garumu
- 10 Rokturis pārņemšanai
- 11 Transportēšanas atdure\*
- 12 Transportēšanas riteņi\*
- 13 Galda pagarinātāja **2** balsts ar regulējamu augstumu\*

**14** Ligzdatlēga (13 mm)/sešstūra stieņatslēga (4 mm)/krustrievas skrūvgriezis

**15** Fiksējošais stienis

**16** Poga sviras **17** atbrīvošanai

**17** Svira stiprinājuma ierīces fiksēšanai

**18** Pārbīdāms uzgrieznis

**19** Komplekts elektroinstrumenta nostiprināšanai

**20** Transportēšanas riteņu stiprinājuma komplekts\*

\*Šeit attēlotie vai aprakstītie piederumi neietilpst standarta piegādes komplektā. Pilns pārskats par izstrādājuma piederumiem ir sniegts mūsu piederumu katalogā.

### Tehniskie parametri

Darba galds	GTA 3800 Professional	
Izstrādājuma numurs		3 601 M24 000
Darba galda garums bez pagarinātājiem	mm	1578
Darba galda garums ar pagarinātājiem	mm	3877
Darba galda augstums	mm	824
Maks. nestspēja (elektroinstrumenti + apstrādājama priekšmeta) bez galda pagarinātājiem – stiprinājuma ierīcēm	kg	250
Maks. nestspēja (elektroinstrumenti + apstrādājama priekšmeta) ar galda pagarinātājiem – stiprinājuma ierīcēm – katram galda pagarinātājam	kg	150
	kg	50
Svars, apt.	kg	22



## Montāža

### Piegādes komplekts



Izstrādājuma piegādes komplekts ir attēlots lietošanas pamācības pielikumā.

Pirms darba galda montāžas pārbaudiet, vai ir piegādātas visas zemāk minētās daļas.

Nr.	Apzīmējums	Skaits
	Darba galds GTA 3800	1
<b>4</b>	Stiprinājuma ierīce	2
<b>1</b>	Apstrādājamā priekšmeta balsts	2
<b>7</b>	Veltniša balsts	2
<b>14</b>	Ligzdatslēga/sešstūra stienātslēga/krustrievas skrūvgriezis	1
<b>19</b>	Komplekts elektroinstrumenta nostiprināšanai, sastāv no šādām vienībām:	
	– skrūve ar sešstūra galvu (M8 x 45)	4
	– paplāksne	4

### Papildus piegādes komplektam, darbam ir nepieciešami šādi instrumenti

- Uzgriežņu atslēga (10 mm)

### Darba galda montāža

- Uzmanīgi izsaņojiet visas piegādātās elektroinstrumenta daļas.
- Noņemiet visus iesaiņojuma materiālus.

#### Darba galda uzstādīšana (attēli A1 – A2)

- Noguldi uz grīdas otrādi apgrieztu darba galdu ar augšup vērstām kājām.
- Paspiediet uz iekšu fiksējošo stieni **15** un pārvietojiet kāju augšup, līdz fiksējošais stienis to no jauna fiksē ar skaidri sadzirdamu klikšķi.
- Atkārtojiet šo darbību pārējām trim kājām.

- Apgrieziet darba galdu un nostādiet to darba stāvoklī.
- Pārlicinieties, ka darba galds stāv stabili un visi fiksējošie stieņi atrodas ligzdās.

Darba galda izlīdzināšanu atvieglo kāja ar regulējamu garumu **9**.

- Ieskrūvējiet vai izskrūvējiet regulējamo kāju, līdz darba galds ir izlīdzināts un visas tā kājas balstās uz grīdas.

#### Veltniša balsta montāža (attēls B1).

- Izskrūvējiet veltniša balsta **7** skrūvi ar krustrievas galvu, lietojot kopā ar izstrādājumu piegādāto krustrievas skrūvgriezi **14**.  
Ja nepieciešams, turiet kontruzgriezni veltniša balsta otrā pusē ar uzgriežņu atslēgu (izmērs 10 mm).
- Noņemiet veltniša balstu **7**.

Ir dažādas iespējas, kā izkārtot atsevišķus veltnišus uz apstrādājamā priekšmeta balsta un tos nostiprināt, izmantojot ass stieni ar iekšējo vītņi (skatīt attēlu).

- Pēc vajadzības izkārtojiet atsevišķās veltniša daļas un izbīdiēt ass stieni ar iekšējo vītņi caur veltnišiem un apstrādājamā priekšmeta balstu **1**.
- Tad no jauna saskrūvējiet kopā visas daļas.

#### Apstrādājamā priekšmeta balsta montāža (attēls B2).

- Atskrūvējiet fiksējošos rokturus **3** un nedaudz pavelciet uz āru galda pagarinātājus **2** abos darba galda galos.
- Pēc vajadzības pabīdiēt pa labi vai pa kreisi apstrādājamā priekšmeta balstus **1** darba galda vai tā pagarinātāja augšējā gropē. Garuma atdurēm **8** jābūt vērstām uz āru.
- Lai nostiprinātu apstrādājamā priekšmeta balstu, pieskrūvējiet fiksējošo rokturi **6**.

## Darba galda sagatavošana

### Stiprinājuma ierīču sagatavošana (attēli C1 – C4)

- Lai atbrīvotu stiprinājuma ierīces **4**, nospiediet pogas **16** un atveriet fiksējošās sviras **17**.
- Izmēriet attālumu **x** starp nostiprināmā elektroinstrumenta stiprinājuma atvērumiem.
- Novietojiet stiprinājuma ierīces **4** darba galda vidū tā, lai tās viena no otras atrastos attālumā **x**.
- No jauna aizveriet fiksējošās sviras **17**. Līdz ar to stiprinājuma ierīces tiek stingri fiksētas uz darba galda.

### Elektroinstrumenta nostiprināšana uz stiprinājuma ierīcēm (attēls D)

- Pārvietojiet elektroinstrumentu transporta stāvoklī. Norādījumus par transporta stāvokli var izlasīt attiecīgā elektroinstrumenta lietošanas pamācībā.
- Novietojiet stiprinājuma ierīču pārbīdāmos uzgriežņus **18** stāvoklī, kas atbilst nostiprināmā elektroinstrumenta stiprinājuma atvērumu izvietojumam.
- Lietojiet kopā ar izstrādājumu piegādāto stienātslēgu **14** un ar to pieskrūvējiet elektroinstrumentu pie stiprinājuma ierīcēm, izmantojot šim nolūkam sešstūra galvskrūves un paplāksnes no elektroinstrumenta stiprināšanai paredzētā komplekta **19**.

## Lietošana

### Norādījumi darbam

Nepārslogojiet darba galdu. Nekad nepārsniedziet darba galda un abu galda pagarinātāju maksimālo nestspēju.

Vienmēr stingri turiet apstrādājamo priekšmetu, īpaši tad, ja nākas zāgēt garus, smagus priekšmetus. Pēc apstrādājamā priekšmeta pārzāgēšanas darba galda smaguma centrs var pēkšņi pārvietoties, izraisot tā apgāšanos.

### Apstrādājamā priekšmeta balstu sagatavošana

Gari apstrādājami priekšmeti brīvajā galā jānogulda uz piemērotas virsmas vai jāatbalsta.

### Apstrādājamā priekšmeta balstu augstuma regulēšana (attēls E)

- Novietojiet apstrādājamo priekšmetu uz elektroinstrumenta zāgēšanas galda.
- Atskrūvējiet stiprinošo rokturi **5** un noregulējiet veltniša balsta **7** augstumu tā, lai apstrādājamais priekšmets atrastos taisni.
- No jauna pieskrūvējiet fiksējošo rokturi.

### Apstrādājamā priekšmeta sazāgēšana vienāda garuma daļās (attēls F)

Apstrādājamā priekšmeta vienkāršai sazāgēšanai vienāda garuma daļās var izmantot garuma atduri **8**.

- Pavelciet garuma atduri **8** augšup, līdz tā fiksējas.
- Pārvietojiet apstrādājamā priekšmeta balstu **1** tā, lai tas atrastos vēlamajā attālumā no elektroinstrumenta asmens.
- Lai iebīdītu garuma atduri **8**, nolieciet to uz iekšpusi un līdz galam nospiediet lejup.

### Darba galda pagarināšana (attēls G)

Darba galdu var pagarināt abās tā pusēs.

Lai darba galdam piešķirtu papildu stabilitāti, apstrādājot garus un smagus priekšmetus, galda pagarinātājus **2** var atbalstīt, izmantojot balstus **13**.

(skatīt sadaļu „Balsts galda pagarinātāja atbalstīšanai“ lappusē 155).

- Novietojiet garo apstrādājamo priekšmetu uz darba galda.
- Ja nepieciešams, atskrūvējiet attiecīgo fiksējošo rokturi **3** un izvelciet zāgēšanas galda pagarinātāju **2** uz āru vēlamajā attālumā.
- No jauna pieskrūvējiet fiksējošo rokturi.

## Piederumu montāža

### Balsts galda pagarinātāja atbalstīšanai (attēls H)

Lai darba galdam piešķirtu papildu stabilitāti, apstrādājot garus un smagus priekšmetus, galda pagarinātājus **2** var atbalstīt, izmantojot balstus **13**.

Balstu **13** var nostiprināt pa kreisi vai pa labi no darba galda.

- Atskrūvējiet stiprinošo rokturi **3** un nedaudz pavelciet uz āru galda pagarinātāju **2**, ko nepieciešams atbalstīt.
- Iebīdīet balsta **13** stiprinošās skrūves galvu galda pagarinātāja **2** apakšējā gropē.
- Stingri pieskrūvējiet balstu **13**.
- Ieskrūvējiet vai izskrūvējiet balsta **13** augstuma regulatoru, līdz darba galds no jauna tiek izlīdzināts.

### Transportēšanas riteņi un transportēšanas atdure ātrai darba vietas nomaiņai (attēli I1–I2)

Transportēšanas riteņi **12** ļauj viegli pārvietot darba galdus uz citu vietu, nenņemot uz tā nostiprināto stacionāro zāģi.

Transportēšanas riteņus **12** var nostiprināt pa kreisi vai pa labi no darba galda.

Montāžai izmantojiet stiprināšanas komplektu **20**.

- Noguldi uz grīdas otrādi apgrieztu darba galdus ar salocītām kājām.
- Pieskrūvējiet transportēšanas riteņus vēlamajā darba galda vietā, izmantojot četras skrūves un uzgriežņus. Šim nolūkam lietojiet kopā ar izstrādājumu piegādāto sešstūra stieņatslēgu **14**.
- Apgrieziet darba galdus un nostādīet to darba stāvoklī.
- Atskrūvējiet fiksējošo rokturi **3** tajā darba galda pusē, kurā ir nostiprināti transportēšanas riteņi, un nedaudz pavelciet uz āru galda pagarinātāju **2**.
- Iebīdīet transportēšanas atduri **11** darba galda augšējā gropē un pārbīdīet to līdz stiprinājuma ierīcei **4**.

- Stingri pieskrūvējiet atdures sešstūra galvskrūvi, lietojot kopā ar izstrādājumu piegādāto stieņatslēgu **14**.

Tas neļaus stiprinājuma ierīcei un uz tās nostiprinātajam elektroinstrumentam transportēšanas laikā izslīdēt.

## Transportēšana (attēls J)

Transportēšanas laikā darba galds jāsaloka.

- Ja uz galda ir nostiprināts balsts **13**, noņemiet to.
- Līdz galam iebīdīet galda pagarinātāju **2**.
- Salokiet uz iekšpusi visas kājas (paspiediet uz iekšu fiksējošo stieni **15** un pārvietojiet kāju uz iekšpusi, līdz fiksējošais stienis to no jauna fiksē ar skaidri sadzirdamu klikšķi).
- Lai paceltu darba galdus, satveriet to aiz roktura-izgriezuma.

## Apkalpošana un apkope

### Apkalpošana un tīrīšana

Ja, neraugoties uz augsto izgatavošanas kvalitāti un rūpīgo pēcražošanas pārbaudi, darba galds tomēr sabojājas, tā remonts jāveic Bosch pilnvarotā elektroinstrumentu remonta darbnīcā.

Pieprasot konsultācijas un pasūtot rezerves daļas, lūdzam noteikti uzrādīt desmitzīmju pasūtījuma numuru, kas norādīts uz darba galda marķējuma plāksnītes.

### Piederumi

Stiprinājuma ierīce . . . . .	2 610 948 662
Apstrādājamā priekšmeta balsts . . . . .	1 609 B01 851
Balsts ar regulējamu augstumu . . . . .	1 609 B01 855
Transportēšanas riteņu komplekts (riteņi, atdure, stiprinājuma komplekts) . . . . .	1 609 B01 854

### **Tehniskā apkalpošana un konsultācijas klientiem**

Klientu apkalpošanas dienests atbildēs uz Jūsu jautājumiem par izstrādājumu remontu un apkalpošanu, kā arī par to rezerves daļām. Kopsaliku- ma attēlus un informāciju par rezerves daļām var atrast arī interneta vietnē:

**[www.bosch-pt.com](http://www.bosch-pt.com)**

Bosch klientu konsultāciju grupa centīsies Jums palīdzēt vislabākajā veidā, atbildot uz jautājumiem par izstrādājumu un to piederumu iegādi, lietošanu un regulēšanu.

### **Latvijas Republika**

Robert Bosch SIA  
Bosch elektroinstrumentu servisa centrs  
Dzelzavas ielā 120 S  
LV-1021 Rīga  
Tālr.: + 371 67 14 62 62  
Telefakss: + 371 67 14 62 63  
E-pasts: [service-pt@lv.bosch.com](mailto:service-pt@lv.bosch.com)

### **Atbrīvošanās no nolietotajiem izstrādājumiem**

Nolietotais darba galds, tā piederumi un iesaiņojuma materiāli jāpakļauj otrreizējai pārstrādei apkārtējai videi nekaitīgā veidā.

**Tiesības uz izmaiņām tiek saglabātas.**

## Saugos nuorodos

### Bendrosios saugos nuorodos



**Perskaitykite visas prie darbinio stalo arba prie montuojamo elektrinio įrankio pridedamas įspėjamąsias nuorodas ir reikalavimus.** Nesilaikant saugos nuorodų ir reikalavimų gali trenkti elektros smūgis, kilti gaisras, galima susižaloti ar sužaloti kitus asmenis.

### Saugos nuorodos dirbantiems su darbinio stalu

- ▶ **Prieš pradėdami prietaisą reguliuoti ar keisti atsargines dalis, iš kištukinio lizdo ištraukite kištuką ir iš elektrinio įrankio išimkite akumuliatorių.** Netikėtai įsijungus elektriniam įrankiui gali įvykti nelaimingas atsitikimas.
- ▶ **Prieš pradėdami montuoti elektrinį įrankį, tinkamai surinkite darbinį stalą.** Kad darbinis stalas su elektriniu įrankiu nesulūžtų, būtina nepriekaištingai sumontuoti.
- ▶ **Prieš pradėdami dirbti su elektriniu įrankiu, jį saugiai pritvirtinkite prie darbinio stalo.** Elektriniam įrankiui nuslydus ant darbinio stalo, galima prarasti kontrolę.
- ▶ **Darbinį stalą pastatykite ant tvirto, lygaus ir horizontalaus pagrindo.** Jei darbinis stalas slankioja arba svyruoja, elektrinis įrankis ir ruošinys nebus valdomi ir stumiami tolygiai ir saugiai.
- ▶ **Darbinio stalo neperkraukite ir nenaudokite jo kaip kopėčių arba pastolių.** Darbinį stalą apkrovus per didele apkrova arba ant jo stovint, darbinio stalo svorio centras gali pasislinkti į viršų ir stalas gali nuvirsti.
- ▶ **Transportuojant ir dirbant visi varžtai ir jungiamieji elementai turi būti tvirtai užveržti. Elektrinio įrankio tvirtinamieji laikikliai visada turi būti tvirtai užfiksuoti.** Jei yra atsilaisvinusių jungčių, pjaunant įranga gali stovėti netvirtai ir pjūviai gali būti netikslūs.

- ▶ **Elektrinį įrankį montuokite ir išmontuokite tik tada, kai jis yra transportavimo padėtyje (nuorodas apie transportavimo padėtį skaitykite atitinkamo elektrinio įrankio naudojimo instrukcijoje).** Priešingu atveju elektrinio įrankio svorio centras gali būti nepalankioje vietoje ir jūs negalėsite jo tvirtai laikyti.
- ▶ **Tvirtinamajame laikiklyje pritvirtintą elektrinį įrankį naudokite tik ant darbinio stalo.** Tvirtinamajame laikiklyje pritvirtintas, bet ant darbinio stalo nepastatytas elektrinis įrankis stovi netvirtai ir gali apvirsti.
- ▶ **Patikrinkite, ar ilgį ir sunkūs ruošiniai nesutrikdys darbinio stalo pusiausvyros.** Ilgų ir sunkių ruošinių laisvus galus reikia atremti arba po jais ką nors padėti.
- ▶ **Sustumdami ar išskleisdami darbinį stalą nelaikykite pirštų netoli lankstų.** Priešingu atveju pirštus galite suspausti.

## Simboliai

Žemiau pateikti simboliai gali būti svarbūs naudojant darbinį stalą. Prašome įsiminti simbolius ir jų reikšmes. Teisingai suprasdami simbolius galėsite geriau ir saugiau naudotis darbinio stalu.

### Simbolis

### Reikšmė



Darbinio stalo maksimali leistinoji apkrova (elektrinis įrankis + ruošinys) yra 250 kg.

## Funkcijų aprašymas

### Prietaiso paskirtis

Ant darbinio stalo leidžiama tvirtinti šiuos Bosch stacionarius pjūklus (2010.03 duomenimis):

- GCM 8 S 3 601 L16 0..
- GCM 800 S 3 601 L16 1..
- GCM 10 0 601 B20 0..
- GCM 10 J 3 601 M20 2..  
GCM 10 M
- GCM 10 S 0 601 B20 5..
- GCM 10 SD 0 601 B22 5..
- GCM 12 0 601 B21 0..
- GCM 12 SD 0 601 B23 5..
- GTM 12 3 601 M15 0..

Taip pat galima tvirtinti ir kai kuriuos kitų gamintojų skersavimo ir suleidimo pjūklus.

Su elektriniu įrankiu naudojamas darbinis stalas yra skirtas lentoms ir profiliams pjaustyti.

### Pavaizduoti prietaiso elementai

Pavaizduotų sudedamųjų dalių numeriai atitinka darbinio stalo schemose nurodytus numerius.

- 1** Ruošinio atrama
- 2** Stalo ilginamoji dalis
- 3** Stalo ilginamosios dalies **2** fiksuojamoji rankenėlė
- 4** Tvirtinamasis laikiklis
- 5** Fiksuojamoji rankenėlė atramos su ritinėliu aukščiui reguliuoti **7**
- 6** Ruošinio atramos **1** fiksuojamoji rankenėlė
- 7** Atrama su ritinėliu
- 8** Atrama vienodo ilgio ruošiniams
- 9** Reguliuojamo aukščio kojėlė
- 10** Rankena prietaisui pernešti
- 11** Transportavimo atrama\*
- 12** Transportavimo ratukai\*
- 13** Stalo ilginamosios dalies reguliuojamo aukščio atraminė koja **2**\*

**14** Galinio rakto galvutė (13 mm)/šešiabriaunis raktas (4 mm)/kryžminis atsuktukas

**15** Apsauginis kaištis

**16** Svirtelės **17** atblokovimo mygtukas

**17** Tvirtinamojo laikiklio blokovimo svirtelė

**18** Pastumiamoji veržlė

**19** Elektrinio įrankio tvirtinamųjų dalių rinkinys

**20** Transportavimo ratukų tvirtinimo rinkinys\*

\*Pavaizduoti ar aprašyti priedai į tiekiamą standartinį komplektą neįeina. Visą papildomą įrangą rasite mūsų papildomos įrangos programoje.

### Techniniai duomenys

Darbinis stalas		GTA 3800 Professional
Gaminio numeris		3 601 M24 000
Darbinio stalo ilgis be stalo ilginamosios dalies	mm	1578
Darbinio stalo ilgis su stalo ilginamąja dalimi	mm	3877
Darbinio stalo aukštis	mm	824
Maks. leistinoji apkrova (elektrinis + ruošinys) be stalo ilginamosios dalies		
– tvirtinamojo laikiklio	kg	250
Maks. leistinoji apkrova (elektrinis + ruošinys) su stalo ilginamąja dalimi		
– tvirtinamojo laikiklio		
– kiekvienos stalo ilginamosios dalies	kg	150
	kg	50
Apytikslis svoris	kg	22

## Montavimas

### Tiekiamas komplektas



Tuo tikslu žr. tiekiamo komplekto paveikslus, pateiktus naudojimo instrukcijos pradžioje.

Prieš pradėdami darbinį stalą montuoti patikrinkite, ar pateiktos visos žemiau nurodytos dalys:

Nr.	Pavadinimas	Kiekis
	Darbinis stalas GTA 3800	1
<b>4</b>	Tvirtinamasis laikiklis	2
<b>1</b>	Ruošinio atrama	2
<b>7</b>	Atrama su ritinėliu	2
<b>14</b>	Galinio rakto galvutė/ šešiabriaunis raktas/ kryžminis atsuktuvus	1
<b>19</b>	Elektrinio įrankio tvirtinamųjų dalių rinkinys kurį sudaro: – Šešiabriaunis varžtas (M8 x 45) – Poveržlė	4 4

### Papildomai be pateiktos įrangos reikalingi šie įrankiai:

- Veržliaraktis (10 mm)

### Darbinio stalo montavimas

- Tiekiamas dalis atsargiai išimkite iš pakuotės.
- Nuimkite visas pakuotės medžiagas.

### Darbinio stalo pastatymas (žr. pav. A1 – A2)

- Darbinį stalą kojomis į viršų padėkite ant grindų.
- Apsauginį kaištį **15** paspauskite į vidų ir lenkite koją aukštyn, kol išgirsite, kaip vėl užsifiksuoja apsauginis kaištis.
- Tokius veiksmus atlikite ir su kitomis trejomis kojomis.
- Stalą atverskite į darbinę padėtį.
- Įsitinkinkite, kad darbinis stalas yra stabilus ir kad užsifiksavo visi apsauginiai kaiščiai.

Reguliuojamo aukščio kojėlė **9** padės jums darbinį stalą išlyginti.

- Koją įsukite ar išsukite, kol darbinį stalą išlyginsite ir jis į grindis remsis visomis keturiomis kojomis.

### Atramos su ritinėliu montavimas (žr. pav. B1)

- Atramos su ritinėliu **7** varžtą kryžmine galvute atsukite kartu pateiktu kryžminiu atsuktuvu **14**.  
Jei reikia, kitoje atramos su ritinėliu pusėje esančias antveržles, kad nesisuktų, prilaikykite veržliarakčiu (10 mm).
- Išmontuokite atramą su ritinėliu **7**.

Atskiri ritinėliai, naudojantis strypu su vidiniu sriegiu, prie ruošinio atramos gali būti tvirtinami keliais būdais (žr. pav.).

- Atskiras dalis išdėliokite pageidaujama tvarka ir stumkite strypą su vidiniu sriegiu per ritinėlius ir ruošinio atramą **1**.
- Visas dalis vėl priveržkite vieną prie kitos.

### Ruošinio atramos montavimas (žr. pav. B2)

- Atlaisvinkite fiksuojamąsias rankenėles **3** ir abejuose darbinio stalo pusėse esančias ilginamąsias dalis **2** šiek tiek patraukite į išorę.
- Ruošinio atramas **1** stumkite atitinkamai iš kairės ir iš dešinės į darbinio stalo arba stalo ilginamosios dalies vidurinį griovelį. Atramos vienodo ilgio ruošiniams **8** turi būti nukreiptos į išorę.
- Kad užfiksuotumėte ruošinio atramą, užveržkite fiksuojamąją rankenėlę **6**.

### Darbinio stalo paruošimas

#### Tvirtinamojo laikiklio paruošimas (žr. pav. C1 – C4)

- Norėdami atblokuoti tvirtinamuosius laikiklius **4**, paspauskite jų mygtukus **16** ir atlaisvinkite svirtes **17**.
- Išmatuokite atstumą **x** tarp montavimo kiaurymių, esančių ant jūsų elektrinio įrankio.
- Tvirtinamuosius laikiklius **4** padėkite darbinio stalo viduryje, vienas nuo kito atitinkamu atstumu **x**.

## 160 | Lietuviškai

- Vėl įveržkite jų svirtes **17**. Tai atlikus, tvirtinamieji laikikliai ant darbinio stalo bus tvirtai pritvirtinti.

**Elektrinio įrankio tvirtinimas ant tvirtinamojo laikiklio (žiūr. pav. D)**

- Elektrinį įrankį nustatykite į transportavimo padėtį. Nuorodas apie transportavimo padėtį rasite atitinkamo elektrinio įrankio naudojimo instrukcijoje.
- Pastumiamąsias veržles **18** tvirtinamuosiuose laikikliuose nustatykite į atitinkamas padėtis pagal elektrinio įrankio montavimo kiaurymes.
- Kartu pateikta galinio rakto galvutė **14** prie tvirtinamojo laikiklio prisukite prie elektrinį įrankį, naudodamiesi varžtais šešiabriaune galvute ir poveržlėmis iš tvirtinimo rinkinio **19**.

**Naudojimas****Darbo patarimai**

Neapkraukite darbinio stalo per didelę apkrova. Niekada neviršykite darbinio stalo ir abiejų stalo ilginamųjų dalių leistinosios apkrovos.

Visada tvirtai laikykite ruošinį, ypač atlikdami ilgus, sunkius pjūvius. Nupjovus ruošinį, pakinta svorio centro padėtis ir darbinis stalas net gali pradėti virsti.

**Ruošinio atramos paruošimas**

Ilgų ruošinių laisvus galus reikia atremti arba po jais ką nors padėti.

**Ruošinio atramos aukščio nustatymas (žiūr. pav. E)**

- Padėkite ruošinį ant elektrinio įrankio pjovimo stalo.
- Atlaisvinkite fiksuojamąją rankenėlę **5** ir priderinkite atramos su ritinėliu **7** aukštį taip, kad jūsų ruošinys gulėtų tiesiai.
- Fiksuojamąją rankenėlę vėl užveržkite.

**Vienodo ilgio ruošinių pjovimas (žiūr. pav. F)**

Kad būtų lengva pjauti vienodo ilgio ruošinius, galite naudoti atramą vienodo ilgio ruošiniams **8**.

- Traukite atramą vienodo ilgio ruošiniams **8** aukštyn, kol ji užsifiksuos.
- Nustatykite ruošinio atramą **1** pageidaujamu atstumu iki elektrinio įrankio pjovimo disko.
- Kad įstumtumėte atramą vienodo ilgio ruošiniams **8**, paverskite ją į vidų ir kiek galima spauskite žemyn.

**Darbinio stalo pailginimas (žr. pav. G)**

Darbinį stalą galima pailginti abejose pusėse.

Kad užtikrintumėte stabilų darbinio stalo padėtį, apdorojant ilgus ir sunkius ruošinius, stalo ilginamąją dalį **2** galite atremti atramine koja **13**.

(žr. „Atraminė koja stalo ilginamajai daliai atremti“, 160 psl.)

- Padėkite ruošinį ant elektrinio įrankio pjovimo stalo.
- Jei reikia, atlaisvinkite fiksuojamąją rankenėlę **3** ir traukite stalo ilginamąją dalį **2** į išorę iki norimo ilgio.
- Fiksuojamąją rankenėlę vėl užveržkite.

**Papildomos įrangos montavimas****Atraminė koja stalo ilginamajai daliai atremti (žr. pav. H)**

Kad užtikrintumėte stabilų darbinio stalo padėtį, apdorojant ilgus ir sunkius ruošinius, stalo ilginamąją dalį **2** galite atremti atramine koja **13**.

Atraminę koją **13** galite tvirtinti darbinio stalo kairėje arba dešinėje.

- Atlaisvinkite fiksuojamąją rankenėlę **3** ir ištraukite stalo ilginamąją dalį **2**, kurią reikia atremti, šiek tiek į išorę.
- Atraminės kojos **13** varžto galvutę stumkite į stalo ilginamosios dalies **2** apatinį griovelį.
- Tvirtai užveržkite atraminę koją **13**.
- Atraminės kojos **13** aukščio reguliatorių įsukite arba išsukite, kol darbinis stalas vėl bus tiesiai išlygintas.



### Transportavimo ratukai ir atrama greitam pergabenimui į kitą darbo vietą (žr. pav. I1–I2)

Transportavimo ritinėliais **12** darbinį stalą galima pergabenti į kitą darbo vietą, nenuėmus primontuoto stacionaraus pjūklo.

Transportavimo ratukus **12** galite tvirtinti darbinio stalo kairėje arba dešinėje.

Montuodami naudokite tvirtinimo rinkinį **20**.

- Darbinį stalą kojomis į viršų padėkite ant grindų, stalo kojas sulenkite.
- Transportavimo ratukus keturiais varžtais ir veržlėmis prisukite prie darbinio stalo pageidaujamoje vietoje. Tam tikslui yra skirtas kartu pateiktas šešiabriaunis raktas **14**.
- Stalą atverskite į darbinę padėtį.
- Atlaisvinkite fiksuojamąją rankenėlę **3**, esančią toje darbinio stalo pusėje, prie kurios yra pritvirtinti transportavimo ratukai, ir šiek tiek į išorę patraukite stalo ilginamąją dalį **2**.
- Transportavimo atramą **11** įstumkite į darbinio stalo viršutinį griovelį ir pastumkite ją iki tvirtinamojo laikiklio **4**.
- Atramos varžtą šešiabriaune galvute užveržkite kartu pateikto galinio rakto galvute **14**.  
Tai atlikus, tvirtinamasis laikiklis su primontuotu elektriniu įrankiu nebegalės pasislinkti.

### Transportavimas (žiūr. pav. J)

Norėdami transportuoti, darbinį stalą turite sulankstyti.

- Jei yra primontuota atraminė koja **13**, ją nuimkite.
- Stalo ilginamąją dalį **2** visiškai įstumkite į vidų.
- Visas kojas nulenkite į vidų (apsauginį kaištį **15** paspauskite į vidų; koją lenkite į vidų, kol išgirsite, kad apsauginis kaištis vėl užsifiksavo).
- Paimkite už išėmos, skirtos stalui gabenti, ir darbinį stalą pakelkite.

## Priežiūra ir servisas

### Priežiūra ir valymas

Jei, nepaisant kruopščios gamybos ir patikrinimo, darbinis stovas sugestų, jo remontas turi būti atliekamas įgaliotose BOSCH elektrinių įrankių remonto dirbtuvėse.

leškant informacijos ir užsakant atsargines dalis prašome būtinai nurodyti dešimtženklį gaminio numerį, esantį darbinio stalo firminėje lentelėje.

### Papildoma įranga

Tvirtinamasis laikiklis . . . . .	2 610 948 662
Ruošinio atrama . . . . .	1 609 B01 851
Reguliuojamo aukščio atraminė koja . . . . .	1 609 B01 855
Transportavimo ratukų rinkinys (ratukai, atrama, tvirtinimo rinkinys) . . . . .	1 609 B01 854

### Klientų aptarnavimo skyrius ir klientų konsultavimo tarnyba

Klientų aptarnavimo skyriuje gausite atsakymus į klausimus, susijusius su jūsų gaminio remontu, technine priežiūra bei atsarginėmis dalimis. Detalius brėžinius ir informaciją apie atsargines dalis rasite čia:

**www.bosch-pt.com**

Bosch klientų konsultavimo tarnybos specialistai mielai jums patars gaminių ir papildomos įrangos pirkimo, naudojimo bei nustatymo klausimais.

### Lietuva

Bosch įrankių servisas  
 Informacijos tarnyba: +370 (037) 713350  
 Įrankių remontas: +370 (037) 713352  
 Faksas: +370 (037) 713354  
 El. paštas: service-pt@lv.bosch.com

### Šalinimas

Darbinis stovas, papildoma įranga ir pakuotės turi būti ekologiškai utilizuojami.

**Galimi pakeitimai.**

### خدمة ومشورة الزبائن

يجيب مركز خدمة الزبائن على الأسئلة المطروحة بصدد تصليح وصيانة المنتج وأيضاً بما يخص قطع الغيار. ستجد الرسوم الممددة والمعلومات عن قطع الغيار بموقع:

[www.bosch-pt.com](http://www.bosch-pt.com)

سيساعدك فريق استشاري زبائن بوش بالإجابة على الأسئلة المطروحة بصدد شراء، استخدام، وضبط المنتجات وتوابعها. يرجى التوجه إلى التاجر المختص بما يتعلّق بأمر الضمان والتصليح وتأمين قطع الغيار.

### التخلص من العدة الكهربائية

يجب التخلص من متزدة العمل والتوابع والتغليف بطريقة منصفة بالبيئة عن طريق النفايات القابلة لإعادة التصنيع.

نحتفظ بحق إدخال التعديلات.

### النقل (تراجع الصورة J)

ينبغي أن تطوي متزدة العمل عند النقل.

- فك القدم الساندة **13** إن كان قد تم تركيبها.
- ادفع تمديدات المتزدة **2** نحو الداخل بشكل كامل.
- اقلب جميع السيقان نحو الداخل (اضغط مسبار التأمين **15** نحو الداخل، اقلب الساق نحو الداخل إلى أن تسمع تعاشق مسبار التأمين بوضوح).
- أدخل يدك إلى تجويف المقبض اليدوي وارفع متزدة العمل.

### الصيانة والخدمة

#### الصيانة والتنظيف

عند حدوث أي خلل بمنزدة العمل بالرغم من أنها قد صنعت بعناية فائقة واجتازت اختبارات عديدة توجب تصليحها في مركز خدمة وكالة شركة بوش للعدد الكهربائية.

يرجى ذكر رقم الصنف بالمراتب العشر حسب لائحة طراز متزدة العمل بشكل ضروري عند الاستشارة وعند إرسال طلبيات قطع الغيار.

#### التوابع

2 610 948 662 .....	طقم الحوضن
1 609 B01 851 .....	مسند قطعة الشغل
1 609 B01 855 .....	قدم ساندة قابلة لضبط الارتفاع
	طقم دواليب النقل
1 609 B01 854 .....	(دواليب، مصادم، طقم تثبيت)

## التشغيل

### تركيب التوابع

- قدم سائدة لسند تمديد المنضدة (تراجع الصورة H)
- لكي تثبت منضدة العمل أثناء معالجة قطع الشغل الطويلة والثقيلة يمكنك أن تسند تمديدي المنضدة الاثنتين **2** بواسطة القدم السائدة **13**.
- يمكنك أن تثبت القدم السائدة **13** إما على يسار أو على يمين منضدة العمل.
- حل كعبرة التثبيت **3** واسحب تمديد المنضدة **2** المرغوب سنده نحو الخارج قليلاً.
  - ادفع رأس اللولبة بالقدم السائدة **13** إلى الحز السفلي بتمديد المنضدة **2**.
  - اقل القدم السائدة **13** إلى أن تثبت بإحكام.
  - تابع بريم تعبير ارتفاع القدم السائدة **13** إلى الداخل أو الخارج إلى أن يتم تسوية منضدة العمل أفقياً.
- دواليب ومصادم النقل لتغيير مكان العمل بسرعة (راجع الصور 12 - 11)
- تسمح لك دواليب النقل **12** بنقل منضدة العمل إلى مكان عمل آخر دون أن تضطر لفك المشار المركزي المركب عليها.
- يمكنك أن تثبت دواليب النقل **12** إما على يسار أو على يمين منضدة العمل.
- استخدم طقم التثبيت **20** من أجل التركيب.
- ضع منضدة العمل على الأرض موجهها سيقانها المطوية نحو الأعلى.
  - اربط دواليب النقل بمنضدة العمل في المكان المرغوب بالاستعانة باللوالب والصواميل الأربعة.
  - يستخدم مفتاح الربط المسدس داخلياً **14** المرفق لتنفيذ ذلك.
  - اقلب منضدة العمل إلى وضعية العمل.
  - حل كعبرة التثبيت **3** على جانب منضدة العمل الذي تثبت به دواليب النقل واسحب تمديد المنضدة **2** نحو الخارج قليلاً.
  - ادفع مصادم النقل **11** في الحز العلوي بمنضدة العمل وقم بإزاحة مصادم النقل إلى حد طقم الحظن **4**.
  - أحكم شد اللولب المسدس بالمصادم بواسطة مفتاح الربط الصندوقي **14** المرفق.
  - لا يمكن عندئذ أن ينزلق طقم الحظن مع العدة الكهربائية المركبة عند النقل.

### ملاحظات شغل

- لا تزيد الحمل على منضدة العمل. تراعي دائماً قدرة الحمل القصوى لمنضدة العمل ولتمديدي المنضدة.
- اقبض على قطعة الشغل بإحكام دائماً ولا سيما المقطع الأطول والأثقل. قد يتغير مركز الثقل بشكل غير ملائم بعد قطع قطعة الشغل مما قد يؤدي إلى قلب منضدة العمل.

### تحضير مسند قطعة الشغل

- يجب أن ترتكز أو تستند قطع الشغل الطويلة بنهايتها السائبة على شيء ما.
- ضبط ارتفاع مسند قطعة الشغل (تراجع الصورة E)
- ضع قطعة الشغل على منضدة نشر العدة الكهربائية.
  - حل كعبرة التثبيت **5** ولانهم ارتفاع المسند الدلفيني **7** بحيث ترتكز قطعة الشغل بشكل مستقيم.
  - شد كعبرة التثبيت هذه مرة أخرى.
- نشر قطع الشغل المتساوية الطول (تراجع الصورة F)
- يمكنك أن تستخدم المصادم الطولي **8** لنشر قطع الشغل المتساوية الطول بسهولة.
- اسحب المصادم الطولي **8** نحو الأعلى إلى أن يتعاشق.
  - ركز مسند قطعة الشغل **1** بالبعد المرغوب عن نصل المشار بالعدة الكهربائية.
  - لكي تدفع المصادم الطولي **8** نحو الداخل، يُقلب المصادم الطولي للداخل ثم يضغط للأسفل بشكل كامل.
- تمديد منضدة العمل (تراجع الصورة G)
- يمكن تمديد منضدة العمل من الجانبين.
- لكي تثبت منضدة العمل أثناء معالجة قطع الشغل الطويلة والثقيلة يمكنك أن تسند تمديدي المنضدة الاثنتين **2** بواسطة القدم السائدة **13**.
- (راجع "قدم سائدة لسند تمديد المنضدة"، الصفحة 163)
- ضع قطعة الشغل على منضدة نشر العدة الكهربائية.
  - حل كعبرة التثبيت **3** الملائمة حسب الحاجة واسحب تمديد المنضدة **2** نحو الخارج بالحد المطلوب.
  - شد كعبرة التثبيت هذه مرة أخرى.

## التركيب

## نطاق التوريد



تراعى بصدد ذلك صور نطاق التوريد ببداية تعليمات التشغيل.

افحص قبل تركيب منضدة العمل عما إن كان قد تم إرسال جميع الأجزاء المذكورة أسفله:

Nr.	التسمية	عدد
1	منضدة العمل GTA 3800	1
4	طقم الحضن	2
1	مسند قطعة الشغل	2
7	مسند دلفيني	2
14	مفتاح ربط صندوقي / مفتاح مسدس داخليا/ مفك براغي متصالية الحز	1
19	طقم تثبيت العدة الكهربائية يتألف من:	
4	- لولب مسدس الحواف (M8 x 45)	4
4	- فلكة	4

العدد الكهربائية المطلوبة إضافة عن العدد المرفقة بنطاق التسليم:

- مفتاح ربط (10 مم)

## تركيب منضدة العمل

- انزع جميع الأجزاء المرفقة عن التغليف بحذر.
- انزع كل مواد التغليف.

## نصب منضدة العمل (راجع الصور A1 - A2)

- ضع منضدة العمل على الأرض مع توجيه سيقانها نحو الأعلى.
- اضغط مسبار التأمين 15 نحو الداخل واقلب الساق نحو الأعلى إلى أن يتعاشق مسبار التأمين بصوت مسموع.
- كرر خطوة العمل هذه مع السيقان الثلاث الأخرى.
- اقلب منضدة العمل إلى وضعية العمل.
- تأكد من ثبات منضدة العمل ومن تعاشق جميع مسامير التأمين.
- تساعدك القدم القابلة لضبط الارتفاع 9 بتسوية منضدة العمل.
- تابع برم القدم إلى الداخل أو الخارج إلى أن يتم تسوية منضدة العمل وارتكاز السيقان الأربعة على الأرض.

## تركيب المسند الدلفيني (راجع الصورة B1)

- فك اللولب المتصالب الحز بالمسند الدلفيني 7 بواسطة مفك البراغي المتصالية الحز 14 المرفق.
- ثبت صامولة الزنق على الجانب الآخر بالمسند الدلفيني بواسطة مفتاح ربط (10 مم) عند الضرورة.
- فك المسند الدلفيني 7.

- تتوفر طرق مختلفة لترتيب الدلافين المفردة على مسند قطعة الشغل بالاستعانة بالقضيب المسنن داخليا (راجع الصورة).
- رتب القطع المفردة بالشكل المرغوب وادفع القضيب المسنن داخليا عبر الدلافين وعبر مسند قطعة الشغل 1.
- اربط جميع الأجزاء ببعضها البعض.

## تركيب مسند قطعة الشغل (راجع الصورة B2)

- حل كعبرات التثبيت 3 واسحب تمديد المنضدة 2 على جانبي منضدة العمل نحو الخارج قليلا.
- ادفع مساند قطعة الشغل 1 من اليمين وأيضاً من اليسار في الحز العلوي بمنضدة العمل أو بتمديد المنضدة.
- يجب أن تدل المصادمات الطولية 8 نحو الخارج أثناء ذلك.
- شد كعبرة التثبيت 6 من أجل تثبيت مسند قطعة الشغل.

## تحضير منضدة العمل

## تحضير طقوم الحضن (راجع الصور C1 - C4)

- لكي يتم فك إقفال طقوم الحضن 4 يضغط في كل مرة على الأزرار 16 وتفتح الأذرع 17.
- يقاس البعد X بين ثقب التركيب بالعدة الكهربائية.
- ركز طقوم الحضن 4 بمنتصف منضدة العمل وبالبعد X المناسب بينهم.
- اغلق كل من الأذرع 17. يكون قد تم تثبيت طقوم الحضن بذلك على منضدة العمل بإحكام.
- تثبيت العدة الكهربائية على طقوم الحضن (راجع الصورة D)
- هيئ العدة الكهربائية بوضع النقل.
- يعثر على الملاحظات بصدد وضع الثقل بتعليمات تشغيل العدة الكهربائية.
- ركز الصواميل القابلة للإزاحة 18 في طقوم الحضن بما يناسب ثقب تركيب العدة الكهربائية.
- اربط طقوم الحضن بالعدة الكهربائية بالاستعانة بمفتاح الربط الصندوقي 14 المرفق بواسطة اللولب المسدسة داخليا والفلك الموجودة بطقم التثبيت 19.

## البيانات الفنية

GTA 3800 Professional		منضدة العمل
3 601 M24 000		رقم الصنف
1578	مم	طول منضدة العمل بلا تمديد المنضدة
3877	مم	طول منضدة العمل مع تمديد المنضدة
824	مم	ارتفاع منضدة العمل
250	كغ	قدرة حمل منضدة العمل القصوى (العدة الكهربائية + قطعة الشغل) بلا تمديد المنضدة - طقوم الحظن
150	كغ	قدرة حمل منضدة العمل القصوى (العدة الكهربائية + قطعة الشغل) مع تمديد المنضدة - طقوم الحظن
50	كغ	- لكل جزء لتمديد المنضدة
22	كغ	الوزن التقريبي

## الأجزاء المصورة

يستند ترقيم الأجزاء المصورة إلى رسوم منضدة العمل الموجودة على صفحة الرسوم التخطيطية.


- 1 مسند قطعة الشغل
- 2 تمديد المنضدة
- 3 كعبرة تثبيت تمديد المنضدة 2
- 4 طقم الحظن
- 5 كعبرة تثبيت لضبط ارتفاع المسند الدلفيني 7
- 6 كعبرة تثبيت مسند قطعة الشغل 1
- 7 مسند دلفيني
- 8 مصادم طولي
- 9 قدم قابلة لضبط الارتفاع
- 10 مقبض حمل
- 11 مصادم النقل \*
- 12 دواليب النقل \*
- 13 قدم سائدة قابلة للضبط لتمديد المنضدة 2\*
- 14 مفتاح ربط صندوقي (13 مم) / مفتاح مسدس داخليا (4 مم) / مفك براغي متصالبة الحفر
- 15 مسمار تأمين
- 16 زر لفك إقفال الذراع 17
- 17 ذراع لتثبيت طقم الحظن
- 18 صامولة قابلة للإزاحة
- 19 طقم تثبيت العدة الكهربائية
- 20 طقم تثبيت دواليب النقل \*

\* لا يتضمن إطار التوريد الاعتيادي التوابع المصورة أو الموصوفة. يعثر على التوابع الكاملة في برنامجنا للتوابع.

## تعليمات الأمان

## الرموز

قد تكون الرموز التالية ذات أهمية من أجل استعمال منضدة العمل. يرجى حفظ الرموز ومعناها. يساعدك تفسير الرموز بشكل صحيح على استعمال منضدة العمل بطريقة أفضل وأكثر أماناً.

الرمز	المنعنى
	تبلغ قدرة حمل منضدة العمل القصوى (العدة الكهربائية + قطعة الشغل) 250 كغ.



## وصف العمل

## الاستعمال المخصص

لقد خصصت منضدة العمل لحضن مناشير بوش المركزية التالية (بفحوى 2010.03):

3 601 L16 0..	GCM 8 S –
3 601 L16 1..	GCM 800 S –
0 601 B20 0..	GCM 10 –
3 601 M20 2..	GCM 10 J –
	GCM 10 M
0 601 B20 5..	GCM 10 S –
0 601 B22 5..	GCM 10 SD –
0 601 B21 0..	GCM 12 –
0 601 B23 5..	GCM 12 SD –
3 601 M15 0..	GTM 12 –

يمكن أيضاً تركيب مناشير القطع والشطب المختارة المصنوعة من متجنين آخرين.

لقد خصصت منضدة العمل بالاتصال مع العدة الكهربائية لتقصير الألواح والأضلاع المجسمة.

## ملاحظات الأمان العامة

اقرأ جميع ملاحظات الأمان والتعليمات المرفقة بمنضدة العمل أو بالعدة الكهربائية المرغوب تركيبها. إن التقصير عند تطبيق ملاحظات الأمان والتعليمات قد يؤدي إلى الصدمات الكهربائية، إلى نشوب الحرائق و/ أو الإصابة بجروح خطيرة.



## ملاحظات الأمان لمنضدة العمل

- ◀ اسحب القابس من المقبس و/ أو انزع المرمك عن العدة الكهربائية قبل ضبط الجهاز أو استبدال التوابع. إن بدء تشغيل العدة الكهربائية بشكل غير مقصود هو سبب حدوث بعض الحوادث.
- ◀ انصب منضدة العمل بالشكل الصحيح قبل تركيب العدة الكهربائية. إن التركيب بشكل سليم هام جداً من أجل تجنب خطر الانهدام.
- ◀ ثبت العدة الكهربائية بمنضدة العمل بشكل آمن قبل أن تستخدمها. إن انزلاق العدة الكهربائية على منضدة العمل قد يؤدي إلى فقدان التحكم بها.
- ◀ انصب منضدة العمل على سطح ثابت ومستوي وأفقي. إن كان من الجائز أن تنزلق أو تهتز منضدة العمل، فلن تتمكن من توجيه العدة الكهربائية أو قطعة الشغل بشكل منتظم وآمن.
- ◀ لا تزيد تحميل منضدة العمل ولا تستخدمها بمثابة سلم أو سقالة. قد تؤدي زيادة التحميل أو الوقوف على منضدة العمل إلى انتقال مركز ثقل منضدة العمل إلى الأعلى مما يجعلها تقلب.
- ◀ احرص على إحكام شد جميع اللوالب وعناصر الربط أثناء النقل. يجب أن تكون طقوم حضن العدة الكهربائية دائماً مثبتة بإحكام. إن الوصلات المرخية قد تؤدي إلى عدم الثبوت وإلى أعمال نشر غير دقيقة.
- ◀ ركب وفك العدة الكهربائية فقط عندما تكون في وضع النقل (راجع الملاحظات بصدد وضع النقل بتعليمات تشغيل العدة الكهربائية). وإلا فقد يكون مركز ثقل العدة الكهربائية سيء لدرجة لا يسمح لك بمسكها بأمان.
- ◀ استخدم العدة الكهربائية المثبتة على طقم الحضن على منضدة العمل فقط لا غير. لا يقف طقم الحضن مع العدة الكهربائية بأمان بلا منضدة العمل وقد يقلب.
- ◀ أمن ألا تؤدي قطع الشغل الطويلة والثقيلة إلى فقدان منضدة العمل لتوازنها. يجب أن تسند قطع الشغل الطويلة والثقيلة من طرف نهايتها السائبة أو أن تضع شيئاً ما تحتها.
- ◀ لا تقترب بأصابعك من النقط المفصلية أثناء إزلاق منضدة العمل لإغلاقها أو فتحها. قد يتم كدم أصابعك.

## مراقبت و سرویس

### مراقبت، تعمیر و تمیز کردن دستگاه

در صورت از کار افتادن میز کار، با وجود دقت بسیاری که در مراحل تولید و آزمایش آن صورت گرفته است، باید برای تعمیر آن به یکی از تعمیرگاه های مجاز و خدمات پس از فروش ابزارآلات برقی بوش مراجعه کنید.

برای هرگونه سؤال و یا سفارش ابزار بدکی و متعلقات، حتماً شماره فنی ده رقمی کالا را مطابق برچسب روی ابزار برقی اطلاع دهید.

### متعلقات

2 610 948 662	.....	جهیزات نگهدارنده
1 609 B01 851	.....	پایه قطعه کار
1 609 B01 855	.....	پایه حائل و قابل تنظیم ارتفاع
		بسته ی چرخهای متحرک (چرخها، تکیه گاه، بسته جهیزات محکم کردن)
1 609 B01 854	.....	

### خدمات پس از فروش و مشاوره با مشتریان

دفتر خدمات پس از فروش به سئوالات شما در باره تعمیرات، سرویس و همچنین قطعات بدکی و متعلقات پاسخ خواهد داد. تصاویر و اطلاعات در باره قطعات بدکی و متعلقات را میتوانید در سایت نامبرده ذیل جستجو نمایید:

[www.bosch-pt.com](http://www.bosch-pt.com)

تیم مشاور خدمات پس از فروش شرکت بوش با کمال میل به سئوالات شما در باره خرید، طرز استفاده و تنظیم محصولات و متعلقات پاسخ میدهد.

برای استفاده از گارانتی، تعمیر دستگاه و تهیه ابزار بدکی فقط به افراد متخصص مراجعه کنید.

### از رده خارج کردن دستگاه

میز کار، متعلقات و بسته بندی آن، باید طبق مقررات حفظ محیط زیست از رده خارج و بازیافت شوند.

حق هرگونه تغییری محفوظ است.

### چرخها و تکیه گاه متحرک جهت تعویض سریع محل کار (رجوع کنید به تصاویر 12 - 11)

چرخهای متحرک 12 امکان جابجایی میز کار بدون برداشتن اره ی نصب شده را برای شما فراهم می سازد.

شما می توانید چرخهای متحرک 12 را در سمت چپ یا راست میز کار محکم کنید.

جهت نصب از جهیزات محکم کردن چرخهای متحرک 20 استفاده نمایید.

- میز کار را با پایه های بسته شده به طرف بالا روی زمین قرار دهید.
- چرخهای متحرک را بوسیله ی چهار پیچ و مهره در محل دلتواه روی میز کار ببندید.
- بدین منظور از آچار آلن ارسال شده 14 استفاده نمایید.
- میز کار را به وضعیت کار برگردانید.
- در آن طرف میز کار که چرخهای متحرک محکم شده اند، مهره ی تنظیم 3 را شل کنید و میز اضافی 2 را کمی به بیرون بکشید.
- تکیه گاه متحرک 11 را در شیار بالایی میز کار قرار دهید و آن را تا جهیزات نگهدارنده 4 به جلو برانید.
- پیچ شش گوش را در تکیه گاه با آچار ارسال شده 14 سفت کنید.
- هنگام حرکت، امکان تکان خوردن جهیزات نگهدارنده با ابزار برقی نصب شده وجود ندارد.

### حمل و نقل (رجوع شود به تصویر ل)

- برای حمل و نقل بایستی میز کار را جمع کنید.
- چنانچه یک پایه حائل 13 نصب است، آن را جدا کنید.
- میز های اضافی 2 را کاملاً به داخل بکشید.
- همه ی پایه ها را به داخل حرکت دهید (بین محافظ 15 را به داخل فشار دهید؛ پایه را به طرف داخل تکان دهید تا بین محافظ با صدا جا بیفتد).
- دستگیره را بگیرد و میز کار را بلند کنید.

### محکم کردن ابزار برقی روی تجهیزات نگهدارنده (رجوع شود به تصویر D)

- ابزار برقی را در وضعیت متحرک قرار دهید.
- اطلاعات مربوط به وضعیت متحرک را از دفترچه ی همان ابزار الکتریکی اقتباس نمایید.
- مهره های متحرک **18** را روی تجهیزات نگهدارنده متناسب با سوراخهای نصب ابزار برقی بگذارید.
- به وسیله ی آچار بکس ارسال شده **14** تجهیزات نگهدارنده و ابزار برقی را با پیچ شش گوش و واشرها از بسته تجهیزات محکم کردن ابزار برقی **19** به هم متصل نمایید.

### نحوه کاربرد دستگاه

#### راهنمایی های عملی

- میز کار را زیر بار زیاد قرار ندهید. به حداکثر توان حمل میز کار و دو میز اضافی توجه نمایید.
- همواره قطعه کار، بخصوص قسمت سنگین و دراز آن را محکم نگهدارید. پس از جدا کردن قطعه کار، امکان ایجاد مرکز ثقل نامناسب در میز کار وجود دارد که باعث افتادن آن می شود.

#### آماده سازی پایه ی قطعه کار

قطعه کارهای سنگین و دراز را می بایست در انتهای قسمت باز محکم کرد.

#### تنظیم ارتفاع پایه ی قطعه کار (رجوع شود به تصویر E)

- قطعه کارتان را روی میز برش ابزار برقی قرار دهید.
- مهره ی تنظیم **5** را شل کنید و ارتفاع میله گرد **7** را طوری تنظیم کنید تا قطعه کارتان صاف قرار گیرد.
- مهره ی تنظیم را دوباره سفت کنید.

#### نحوه اره کردن قطعات کاری با طول یکسان (رجوع شود به تصویر F)

- برای اره کردن قطعه های کار با طول های برابر، می توانید به آسانی از تکیه گاه قطعه کار **8** برش استفاده کنید.
- تکیه گاه قطعه کار **8** را به طرف بالا بکشید تا جا بیفتد.
- پایه ی قطعه کار **1** را در فاصله ی دلخواه نسبت به تیغ اره قرار دهید.
- جهت جمع کردن تکیه گاه قطعه کار **8** آن را به داخل بیندازید و به طرف پایین فشار دهید.

### افزایش طول میز کار (رجوع شود به تصویر G)

- طول میز کار را می توان از هر دو طرف افزایش داد.
- جهت ثابت نگهداشتن میز کار هنگام کار روی قطعه کارهای دراز و سنگین، می توان میز اضافی **2** را بوسیله ی یک پایه حائل **13** محکم کرد.
- (رجوع کنید به «پایه حائل برای ثابت نگهداشتن میز اضافی» صفحه ی 168)
- قطعه کار دراز خود را روی میز برش ابزار برقی قرار دهید.
- در صورت نیاز مهره ی تنظیم **3** را شل کنید و میز اضافی **2** را تا فاصله ی دلخواه به بیرون بکشید.
- مهره ی تنظیم را دوباره سفت کنید.

#### نصب متعلقات

#### پایه حائل برای ثابت نگهداشتن میز اضافی (رجوع شود به تصویر H)

- جهت ثابت نگهداشتن میز کار هنگام کار روی قطعه کارهای دراز و سنگین، می توان میز اضافی **2** را بوسیله ی یک پایه حائل **13** محکم کرد.
- شما می توانید پایه حائل **13** را در سمت چپ یا راست میز کار محکم کنید.
- مهره ی تنظیم **3** را شل کنید و میز اضافی **2** که نیاز به حائل دارد، کمی به بیرون بکشید.
- سر پیچ پایه حائل **13** را در شیار میز اضافی **2** قرار دهید.
- پایه حائل **13** را محکم ببیچانید.
- پیچ پایه حائل **13** را آنقدر بگردانید تا میز کار دوباره تراز شود.



## نصب

یک پایه تنظیم ارتفاع 9 به شما جهت تراز کردن میز کار کمک می کند.

– پایه را تا تراز شدن میز کار و قرار گرفتن همه ی پایه ها روی زمین بپیچانید.

**نصب میله گرد (رجوع شود به تصویر B1)**

– پیچ میله گرد 7 را با چهار سوی ارسال شده 14 بپیچانید. در صورت نیاز با یک آچار (10 mm) مهره ی آنسوی میله گرد را نگهدارید.

– میله گرد 7 را باز کنید.

راههای گوناگونی جهت نصب هر میله گرد از طریق شفت رزوه دار به پایه ی قطعه کار وجود دارد (رجوع شود به تصویر).

– این قسمتها را به دلتخواه وصل کنید و شفت رزوه دار را از درون میله گرد و پایه ی قطعه کار 1 رد نمایید.

– تمام قسمتها را به یکدیگر پیچ کنید.

**نصب قطعه کار (رجوع شود به تصویر B2)**

– تمام مهره های تنظیم 3 را شل کنید و از دو طرف میز کار میز اضافی 2 را کمی به بیرون بکشید.

– پایه های قطعه کار 1 را از چپ و راست در شیار بالایی میز کار یا میز اضافی قرار دهید.

– تکیه گاههای قطعه کار 8 بایستی طرف بیرون را نشان دهند.

– جهت چفت کردن قطعه کار مهره ی تنظیم 6 را سفت نمایید.

## آماده سازی میز کار

آماده سازی تجهیزات نگهدارنده

(رجوع کنید به تصاویر C1 - C1)

– جهت باز کردن تجهیزات نگهدارنده 4 روی دکمه های 16 فشار دهید و اهرم 17 را باز نمایید.

– فاصله ی X بین سموراخهای نصب روی ابزار برقی تان را اندازه گیری کنید.

– تجهیزات نگهدارنده 4 را وسط میز کار و با فاصله ی مناسب نسبت به هم X قرار دهید.

– اهرم ها 17 را دوباره ببندید. اینگونه تجهیزات نگهدارنده روی میز کار محکم می شوند.

## محتویات ارسالی

بدین منظور به تصویر محتویات ارسالی در اول دفترچه ی راهنما توجه نمایید.



قبل از نصب میز کار، کنترل کنید که تمام اجزای مشروح زیر ارسال شده باشند:

Nr.	مشخصات	تعداد
1	میز کار GTA 3800	1
4	تجهیزات نگهدارنده	2
1	پایه قطعه کار	2
7	میله گرد	2
14	آچار بکس/آچار آلن/چهارسو	1
19	بسته تجهیزات محکم کردن ابزار برقی شامل: – پیچ نشنش گوش (M8 x 45) – واشر	4 4

ابزارهای مورد نیاز علاوه بر محتویات ارسالی:

– آچار (10 mm)

## نصب میز کار

– کلیه قطعات ارسالی را با احتیاط از داخل بسته بندی خارج کنید.

– تمام مواد بسته بندی را جدا کنید.

**سر پا کردن میز کار (رجوع کنید به تصویر A1 - A2)**

– میز کار را با پایه های به طرف بالا روی زمین قرار دهید.

– بین محافظ 15 را به طرف درون فشار دهید و پایه را به سمت بالا تکان دهید تا بین محافظ جا بیفتد.

– این مرحله را برای سایر پایه های میز تکرار نمایید.

– میز کار را به وضعیت کار برگردانید.

– از ثابت بودن میز کار و جا افتادن همه ی بین های محافظ اطمینان حاصل کنید.

مشخصات فنی

GTA 3800 Professional		میز کار
3 601 M24 000		شماره فنی
1578	mm	طول میز کار بدون افزایش طول
3877	mm	طول میز کار با افزایش طول
824	mm	ارتفاع میز کار
250	kg	حداکثر توان حمل (ابزار الکتریکی + قطعه کار) بدون افزایش طول - تجهیزات نگهدارنده
150	kg	حداکثر توان حمل (ابزار الکتریکی + قطعه کار) با افزایش طول - تجهیزات نگهدارنده
50	kg	- به ازای هر افزایش طول
22	kg	وزن تقریبی

اجزاء دستگاه

شماره گذاری اجزای مصور، مربوط به تصویر میز کار در صفحه ی تا شو می باشد.

- 1 پایه قطعه کار
- 2 میز اضافی
- 3 مهره ی تنظیم میز اضافی 2
- 4 تجهیزات نگهدارنده
- 5 مهره ی تنظیم ارتفاع میله گرد 7
- 6 مهره ی تنظیم پایه قطعه کار 1
- 7 میله گرد
- 8 قطعه نگهدارنده انتهای قطعه کار
- 9 پایه ی حائل و قابل تنظیم ارتفاع
- 10 دستگیره
- 11 تکیه گاه متحرک\*
- 12 چرخهای متحرک\*
- 13 پایه ی حائل و قابل تنظیم میز اضافی 2\*
- 14 آچار بکس (13 mm)/آچار آلن (4 mm)/چهارسو
- 15 پین محافظ
- 16 دکمه ی آزاد کردن اهرم 17
- 17 اهرم چفت کردن تجهیزات نگهدارنده
- 18 مهره ی متحرک
- 19 بسته تجهیزات محکم کردن ابزار برقی
- 20 تجهیزات محکم کردن چرخهای متحرک\*

\* کلیه متعلقاتی که در تصویر و یا در متن آمده است، بطور معمول همراه دستگاه ارائه نمی شود. لطفاً لیست کامل متعلقات را از فهرست برنامه متعلقات اقتباس نمایند.

## راهنمایی های ایمنی

### راهنمایی های ایمنی عمومی



همه ی راهنماییها و هشدارهای ضمیمه شده جهت نصب ابزار الکتریکی یا در مورد میز کار را بخوانید. اشتباهات ناشی از عدم رعایت این دستورات ایمنی ممکن است باعث برق گرفتگی، سوختگی و یا سایر جراحات های شدید شود.

### دستورات ایمنی برای میز کار

قبل از انجام تنظیمات و تعویض متعلقات، دوشاخه را از پریز بیرون بکشید و یا باتری ابزار برقی را خارج نمایید. علت برخی از سوانح کاری، به کار افتادن ناخواسته ی ابزارهای الکتریکی می باشد.

قبل از نصب ابزار الکتریکی، میز کار را درست نصب کنید. نصب بی عیب و نقص برای جلوگیری از در هم شکستن میز کار، مهم می باشد.

ابزار الکتریکی را قبل از استفاده، محکم به میز کار ببندید. سر خوردن ابزار الکتریکی روی میز کار، منجر به از دست دادن کنترل می گردد.

میز کار را روی یک سطح سفت، هموار و تراز قرار دهید. چنانچه میز کار سربا یا تکان بخورد، هدایت ایمن و یکدست قطعه کار یا ابزار الکتریکی امکان پذیر نمی باشد.

میز کار را زیر بار زیاد قرار ندهید و از آن به عنوان نردبان استفاده نکنید. ایستادن یا بار زیاد روی میز کار، باعث جابجایی مرکز ثقل و افتادن آن می شود.

هنگام کار یا حمل میز کار، به سفت بودن تمام پیچها و رابطها توجه نمایید. تجهیزات نگهدارنده ی ابزار الکتریکی می بایست چفت باشند. شل بودن رابطها می توانند منجر به عدم ثبات و دقت در مراحل اهر کاری شوند.

ابزار الکتریکی را تنها وقتی نصب و باز کنید که ابزار در وضعیت متحرک باشد (اطلاعات مربوط به وضعیت متحرک را از دفترچه ی همان ابزار الکتریکی اقتباس نمایید). در غیر اینصورت امکان ایجاد یک مرکز ثقل نامناسب در ابزار الکتریکی وجود دارد که باعث عدم نگه داشتن ایمن آن می گردد.

ابزار برقی محکم شده روی تجهیزات نگهدارنده را صرفا روی میز کار به کار گیرید. بدون میز کار، تجهیزات نگهدارنده با ابزار برقی ایمن قرار نمی گیرند و می افتند.

مطمئن شوید که قطعه کارهای سنگین و دراز، تعادل میز کار را بر هم نمی زنند. قطعه کارهای سنگین و دراز را می بایست در انتهای قسمت باز محکم کرد.

هنگام باز و بسته کردن میز کار، انگشتان خود را در نزدیکی بندها و مفصلهای اتصال قرار ندهید. امکان گیر کردن انگشتان دست وجود دارد.

### علامت ها

علامتهای ذیل برای استفاده از میز کار مهم می باشند. لطفا این علائم و معانی آنها را به خاطر بسپارید. فهم درست این علائم به شما جهت استفاده ی درست و ایمن از میز کار کمک می کند.

معنی

علامت

حداکثر توان حمل (ابزار الکتریکی + قطعه کار) میز کار 250 کیلوگرم می باشد.



## تشریح عملکرد دستگاه

### موارد استفاده از دستگاه

میز کار جهت قرار دادن اهر های بوش با مشخصات زیر در نظر گرفته شده است (تاریخ ثبت 2010.03):

3 601 L16 0..	GCM 8 S	–
3 601 L16 1..	GCM 800 S	–
0 601 B20 0..	GCM 10	–
3 601 M20 2..	GCM 10 J	–
	GCM 10 M	–
0 601 B20 5..	GCM 10 S	–
0 601 B22 5..	GCM 10 SD	–
0 601 B21 0..	GCM 12	–
0 601 B23 5..	GCM 12 SD	–
3 601 M15 0..	GTM 12	–

اهر های فارسی و کاپ انتخاب شده از سایر تولید کننده ها را نیز می توان نصب نمود.

میز کار همراه با ابزار الکتریکی جهت برش طولی تخته ها و پروفیل ها مناسب می باشد.