



## Fermacell® Fibergips

- Solid
- Brannhemmende
- Lyddempende
- Spar arbeidskostnader

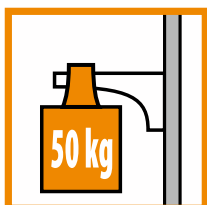
Markedsføres og selges av:



# HUNTON

# Hva er Fermacell Fibergips?

Fermacell fibergips består av 80% gips og 20% papirfiber. Naturlige råstoffer blandes med vann og presses under høyt trykk til en homogen masse – uten tilsetning av binde- midler. Fermacell fibergips kan benyttes overalt hvor man vanligvis benytter kartonggips eller trefiberplate. Resultatet er sterke, økologiske plater som allerede ved ett lag gir bedre fordeler enn to platelag med kartonggips!



## Solid

### En solid vegg gir deg frihet!

Fermacell fibergips gir deg fleksibilitet til å sette hyller eller skap hvor du vil.

30 kg i en skrue

50 kg i en skrue med plugg



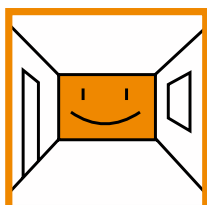
## Brannhemmende

Allerede ved ett lag Fermacell fibergips oppnår man høy brannmotstand.



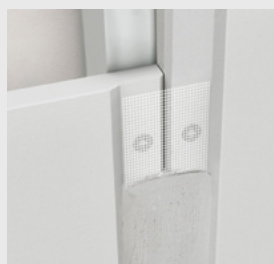
## Lyddempende

Fermacell fibergips gir deg unik lydreduksjon allerede ved ett lag.



## Spar arbeidskostnader

Med Fermacell fibergips trenger du bare ett lag, der du tidligere har brukt to lag med gips. Platene kan skytes fast med kramper.



## Leveres med sparkelkant!

- Sparkelkant på 2 eller 4 sider
- Monteres på tre med kramper eller Fermacell skruer
- Monteres på stål med Fermacell skruer

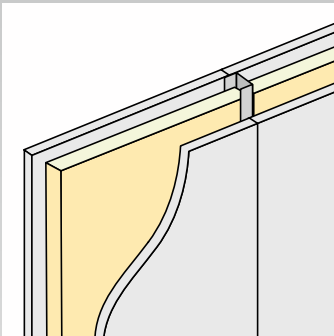
# Still krav til din vegg!

Har du **tid** og **råd** til dobbeltarbeid?

## Tradisjonell kartonggips



### Lydisolering

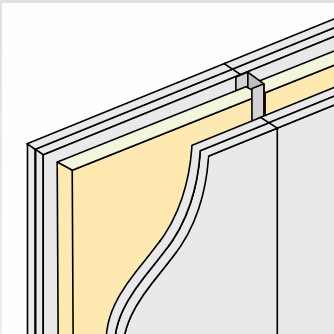


**Ikke bærende vegg, 70 mm stål**

1 lag  
(13mm):  
R'w = 36 dB

2 lag  
(2 x 13mm):  
R'w = 44 dB

### Skruefeste

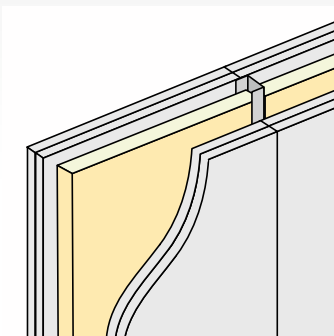


**2 lag**

**0 kg**  
i en skrue  
uten plugg

**10–30 kg**  
i en skrue  
med t-plugg

### Brannmotstand



**Ikke bærende vegg, 70mm stål**

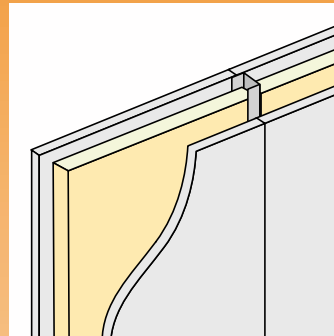
2 lag:  
El 60

Plater:  
2 x 13mm

## fermacell® Fibergips



### Lydisolering

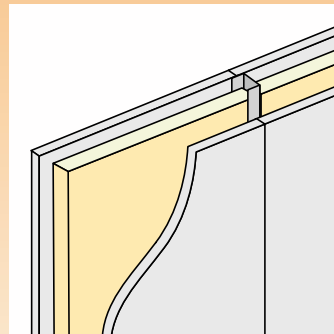


**Ikke bærende vegg, 70 mm stål**

1 lag  
(12,5mm):  
R'w = 50 dB

2 lag  
(2 x 12,5mm):  
R'w = 55 dB

### Skruefeste

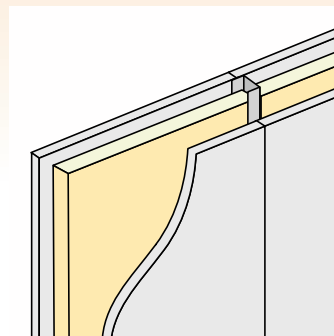


**1 lag**

**30 kg**  
i en skrue  
uten plugg

**50 kg**  
i en skrue  
med t-plugg

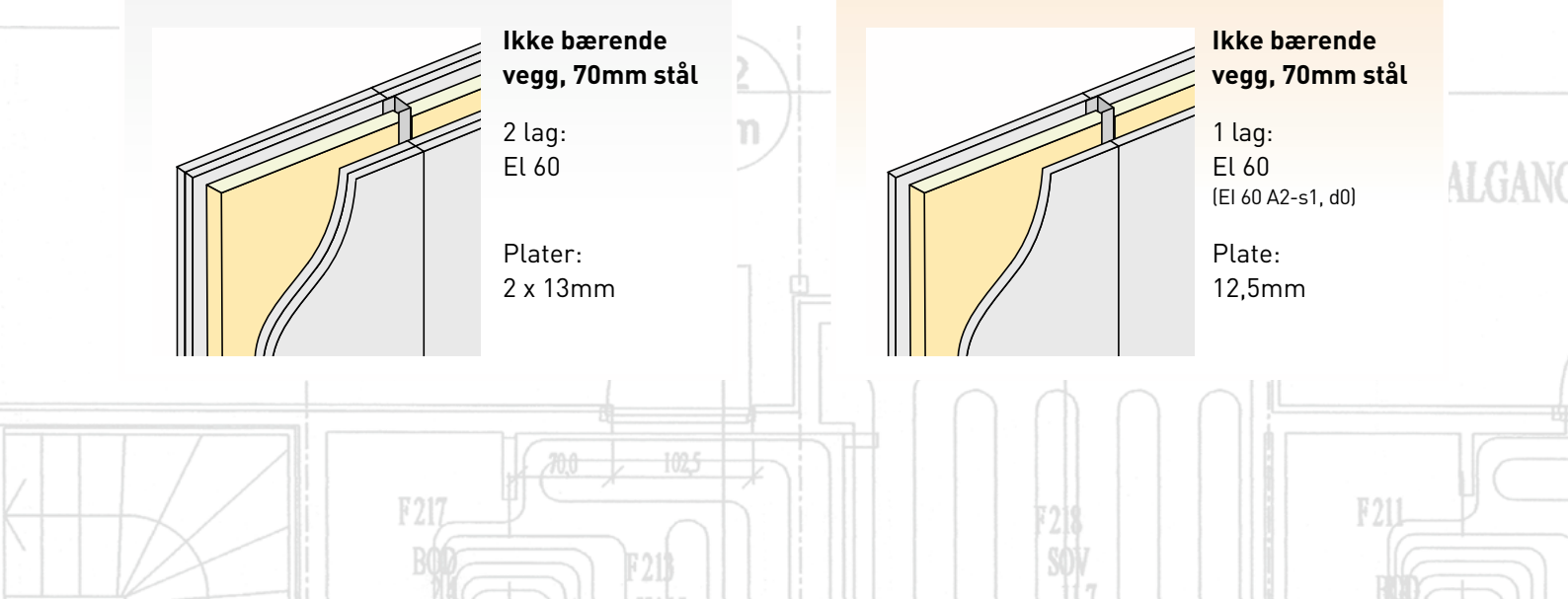
### Brannmotstand

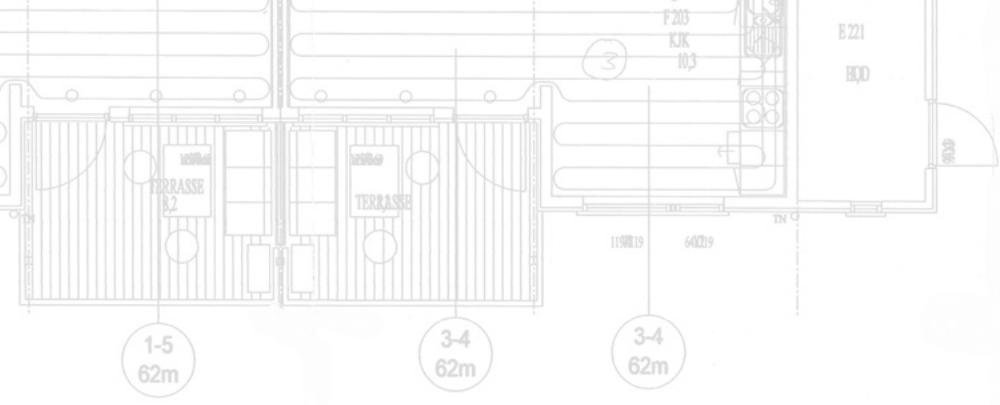


**Ikke bærende vegg, 70mm stål**

1 lag:  
El 60  
(El 60 A2-s1, d0)

Plate:  
12,5mm





# fermacell®

Fermacell Fibergips selges og markedsføres i Norge av Hunton Fiber. Produksjon ivaretas av Fermacell som er en del av det internasjonale konsernet Xella. Hovedkontoret til Xella ligger i sentrum av Duisburg, Tyskland. Her jobbes det kontinuerlig med produktutvikling for å tilfredsstille dagens og fremtidens krav til solide byggeprodukter. Mer om Fermacell kan du lese på [www.hunton.no](http://www.hunton.no) eller [www.xella.co.uk](http://www.xella.co.uk).



## HUNTON

[www.hunton.no](http://www.hunton.no) - [hunton@hunton.no](mailto:hunton@hunton.no) - tlf. 61 13 47 00, faks 61 13 47 10



Dette papiret er 100% resirkulert

[www.detrykk.no](http://www.detrykk.no) - September 2011

