

## HAFA SMARTMIX DUSJBLANDERE

april 15

### 1. PRODUKTBEKRIVELSE, BRUKSOMRÅDE

#### Beskrivelse

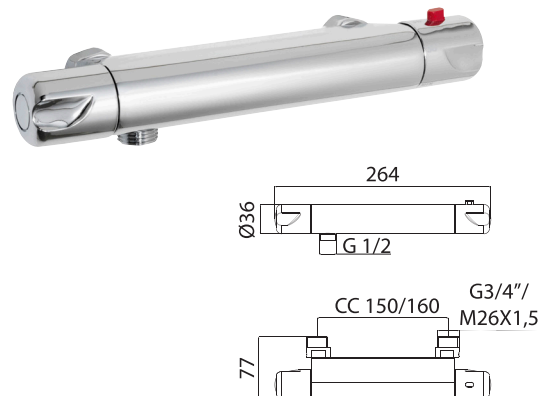
Dusjblandebatteri. Med termostat og beskyttelse mot skolding. cc 150 mm. B260xH30 mm.

Anbefalt arbeidstrykk 50-600kPa (0,5-6 bar). Testtrykk 1600kPa (16 bar). Varmtvann min 50°C maks 80°C. Kaldtvann min 5°C maks 25°C. Hafas blandebatteri trykktestes grundig før de forlater fabrikk. Under normale forhold er Hafas blandebatteri vedlikeholdsfrie i 5 år.

#### Bruksområde

Dusjblandere for personlig hygiene.

<b>Material</b>	<b>Overflatebehandling</b>
Messing	Krom



### 2. ANVISNINGER FOR DRIFT OG VEDLIGEHOLD

#### Rengjøring, rengjøringsmetoder og installasjon

Det er fornuftig å løsne strålesamleren med jevne mellomrom og legge den noen timer i eddikløsning. Rengjør blandebatteriet utvendig med varmt vann og tørk det rent med en ren og myk klut.

Bruk aldri kjemiske vaskemidler, syrebaserte eller på annet vis aggressive løsninger, heller ikke stålull eller liknende. Gjenstridige kalkflekker fjernes med eddik.

Montering av blandebatteriet og innkoblingen til eiendommens rørsystem skal utføres av fagmann.

### 3. HMS-REFERANSER

#### Miljødeklarasjon, miljømerking

Føreligger ikke

#### Karakterer i helhold til ECOproduct (nivå 1)

Inneklima:	Foreligger ikke
Helse- og miljøfarlige stoffer:	Foreligger ikke
Ressursbruk:	Foreligger ikke
Drivhuseffekt:	Foreligger ikke

### 4. PRODUKTDOKUMENTASJONER

#### Produktdokumentasjon/tekniske godkjenninger utstedt av akkrediterte kontrollorganer

Testet og sertifisert av SINTEF Byggforsk i henhold til gjeldende norm EN 817 och NKB4.

#### Øvrige nasjonale/internasjonale kontrollordninger, sertifikater, bransjenormer etc.

Blandere har 5 års garanti mot fabrikkfeil.

### 5. ANSVARLIG FIRMA

<b>Produsent / importør</b>	<b>Postadresse</b>	<b>Postnr. og poststed</b>	<b>Telefon</b>
Hafa Bathroom Group	Postboks 525	301 80 Halmstad	69 31 02 30
<b>Organisasjonsnr</b>	<b>E-Post</b>	<b>Internettadresse</b>	
985254451	info@hafabad.no	hafabad.no	