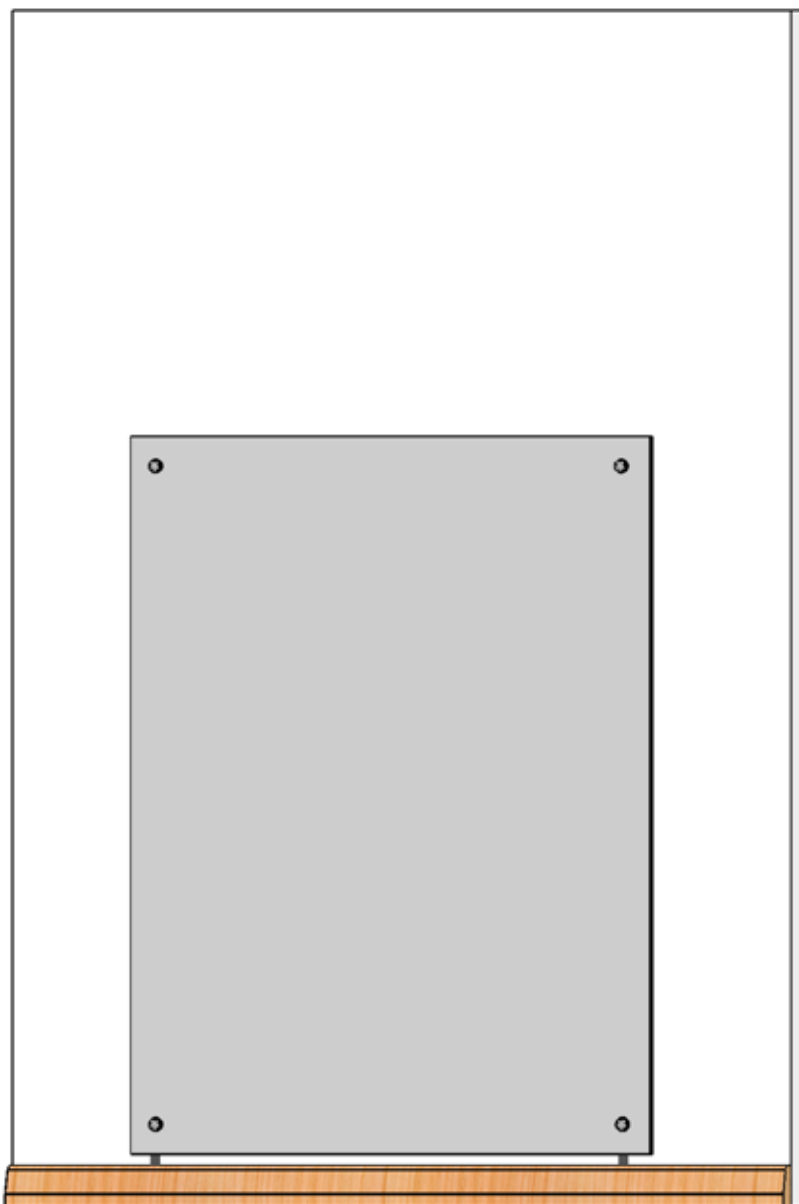


GLASS FW

Ⓝ NO Monteringsanvisning

Ⓝ SE Monteringsanvisning



Prod.nr: AG-00012-110/ AG-00012-210
Sintef nr: NBL 120-0240
Norsk design nr: 082714
Sist oppdatert: 23.10.2013

NO

Nordpeis GLASS FW

Nordpeis GLASS FW skrues direkte mot vegg med medfølgende bolter og ben.

NB! Skruene som leveres med brannmuren er beregnet for montering på trevegg. Ved montering på annet enn trevegg må en bruke egnede festeskruer.

NB! Ved montering mot gipsvegg må det brukes ekspansjonsanker i stål beregnet for gipsplater.

Brannmuren leveres med integrerte ben(de nederste boltene). Disse skal monteres slik at de overfører vekten av brannmursplaten til gulv eller fotlist.

NB! For å sikre tilstrekkelig luftstrøm for kjøling må veggene være plan. Skal Nordpeis GLASS FW monteres på tømmervegg må en plan plate monteres på veggene først.

Brannmurens konstruksjon, se FIG 1, er testet til å gi samme beskyttelse som en tradisjonell brannmur.

Teknisk info Nordpeis GLASS FW 1000

Materiale:	Glass og stål
Vekt:	39 kg
Størrelse:	1000 mm x 1350 mm x 30 mm

Brannmuren må ikke under noen omstendighet tapetseres eller dekkes med brennbart materiale

Sikkerhetsavstand

Nordpeis GLASS FW erstatter tradisjonell brannmur for frittstående ildsteder. Ildstedet plasseres i henhold til separat monteringsanvisning for ildstedet, med de sikkerhetsavstander som gjelder det aktuelle produktet.

NB! Avstanden fra ildstedet til brannmurens festebolter (Fig 1b) skal minst være minimum avstand fra ildsted til brennbart materiale. Vi henviser til dokumentasjonen som følger hvert enkelt produkt.

NB! Husk å ta hensyn til eventuelle krav til minimumsavstander fra røykrør til brennbart materiale/ vegg.

Sjekk at alle løse deler medfølger:

- A. 4 skruer
- B. 4 Braketter
- C. 4 Glassbolter
- D. 4 Skiver
- E. 2 Tetningslister
- F. Stålplate
- G. Glassplate
- H. Mal for montering nedre ben

Ved montering på vegg hvor det er fotlist, se **FIG 7** for korrekt montering.

**NB! Luftstrømmen i luftespalten opp bak glassbrannmuren er en forutsetning for nedkjøling av den brennbare vegg.
Åpning ned mot gulvet og på toppen av brannmuren må ikke under noen omstendighet tildekkes da dette kan forårsake brann.**

Nordpeis GLASS FW

Nordpeis GLASS FW skruvas direkt på väggen med medföljande bultar och ben.

OBS! De skruvar som följer med strålningskydden är avsedda för montering på trävägg. Vid montering på annat än trävägg så ska lämpliga skruvar användas.

OBS! Vid gipsvägg skall stålexpander för gipsvägg användas.

Strålningskydden levereras med integrerade ben (de nederste bultarna), Dessa ska monteras så att de överför vikten av strålningskydden till golvet eller list

OBS! För att säkerställa tillräckligt luftflöde för nerkylning så måste väggen vara slät. Om Nordpeis GLASS FW monteras på timmervägg så måste en slät platta monteras på väggen först.

Strålningskyddens konstruktion, se FIG 1, är testad för att ge samma skydd som en traditionell brandvägg.

Teknisk info Nordpeis GLASS FW 1000

Material:	Glas och stål
Vikt:	39 kg
Storlek:	1000 mm x 1350 mm x 30 mm

Strålningskydden får inte under några omständigheter tapetseras eller täckas med brännbart material.

Säkerhetsavstånd

Nordpeis GLASS FW ersätter traditionell brandvägg för fristående eldstäder. Eldstaden placeras enligt separat monteringsanvisning för eldstaden, med de säkerhetsavstånd som gäller för den enskilda produkten.

OBS! Avståndet från eldstaden till strålningskyddens monteringsbultar (FIG 1b) skall minst vara minimi avståndet från eldstaden till brännbart material. Vi hänvisar till dokumentationen som medföljer varje enskild produkt.

OBS! Kom ihåg att ta hänsyn till eventuella krav på minimi avstånd från rökrör till brännbart material/vägg.

Kontrollera att alla lösa delar medföljer:

- A. 4 skruvar
- B. 4 braketter
- C. 4 glasbultar
- D. 4 skivor
- E. 2 tätninglistor
- F. Stålplatta
- G. Glasplatta
- H. Mall för montering av nedra ben

För montering mot vägg där det finns en fotlist, se FIG 7 för korrekt montering.

OBS! Luftströmmen i luftspalten upp bakom strålningskydden är en förutsättning för nedkylning av den brännbara väggen. Öppningen ned mot golvet och högst uppe på strålningskydden får inte under några omständigheter täckas då detta kan orsaka brand.

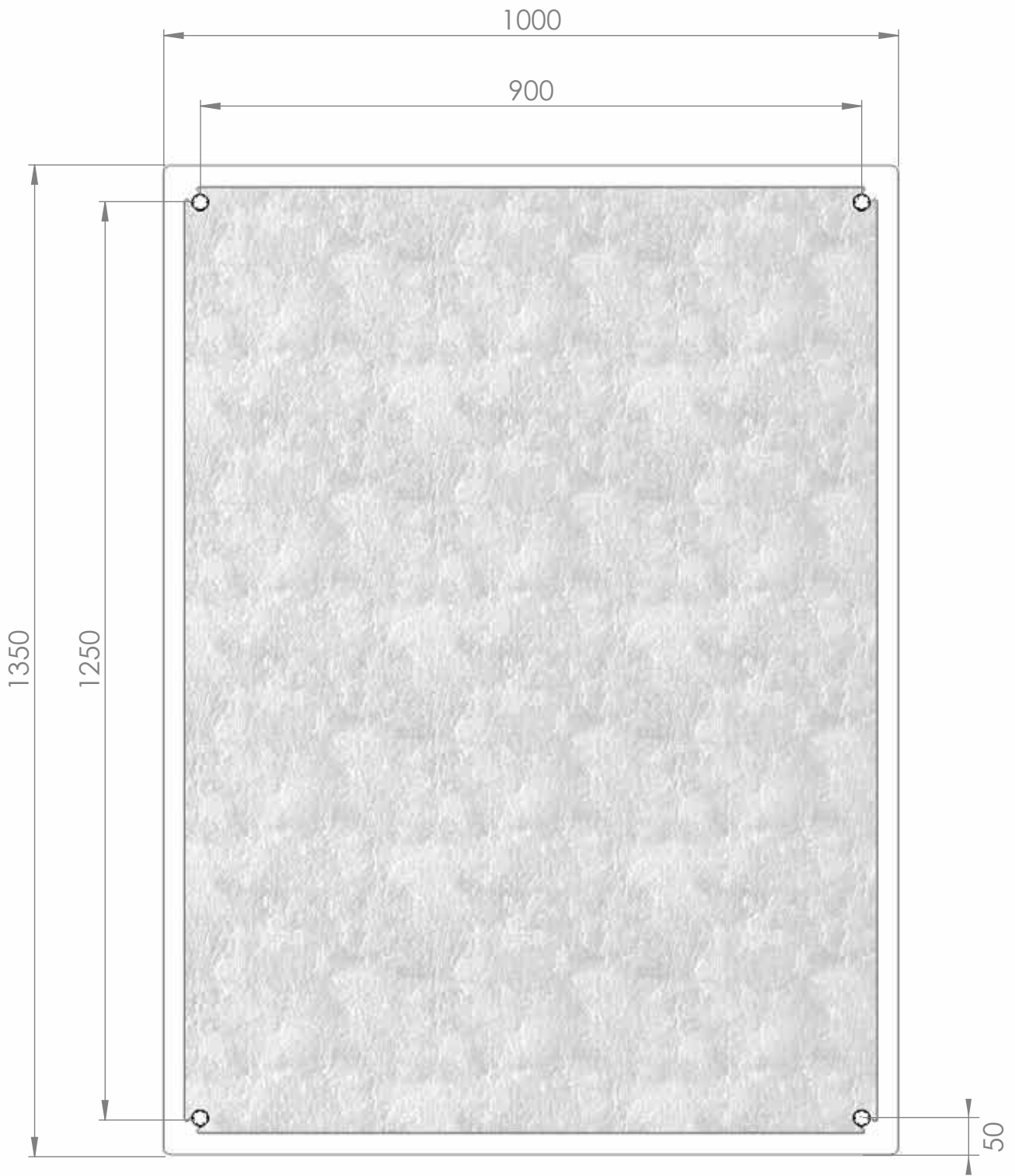


FIG 1

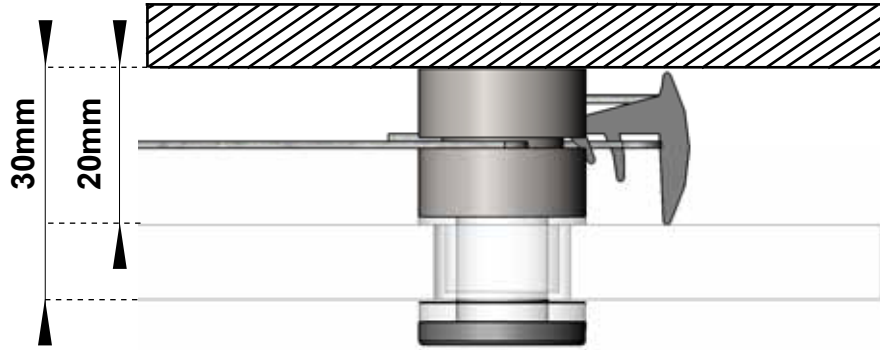


FIG 1b

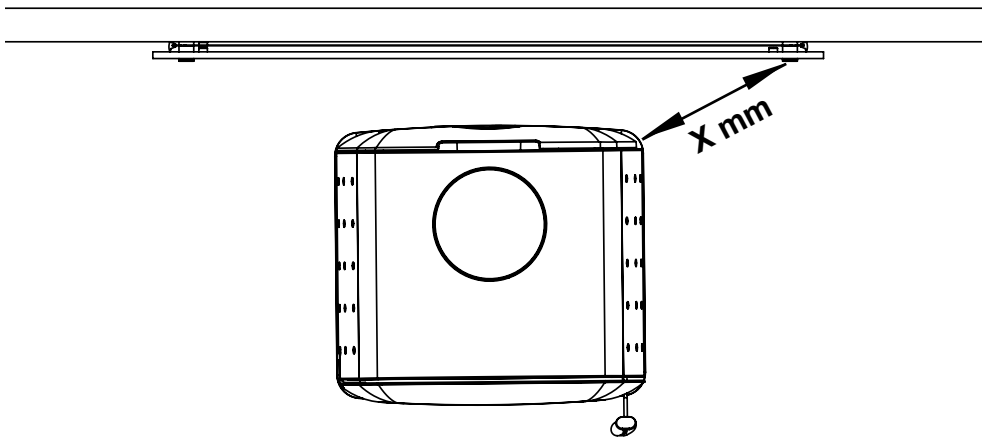


FIG 2

Bruk medfølgende mal og sentrer den mot veggen der brannmursplaten skal monteres.

Använd medföljande mal och sentrer den mot väggen der strålningskydden skal monteres.

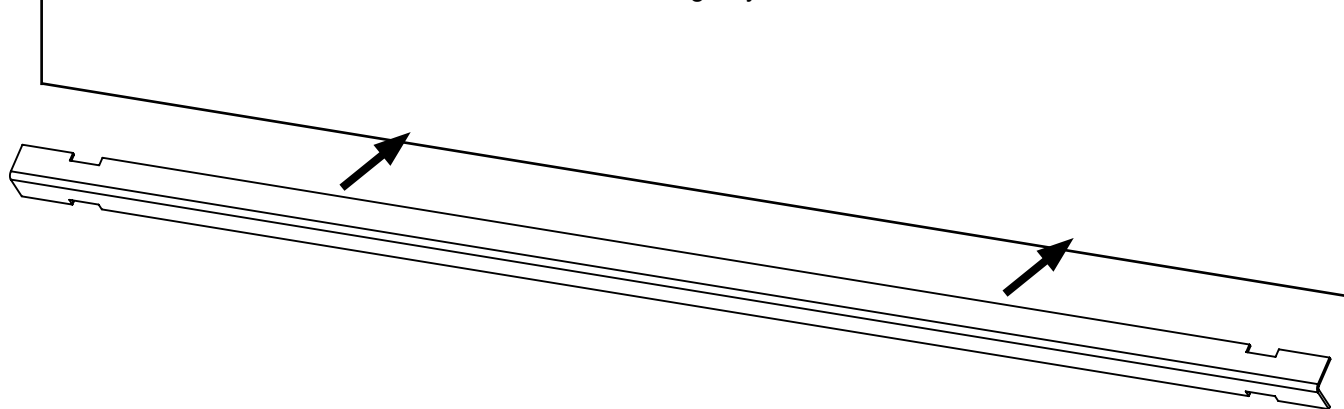
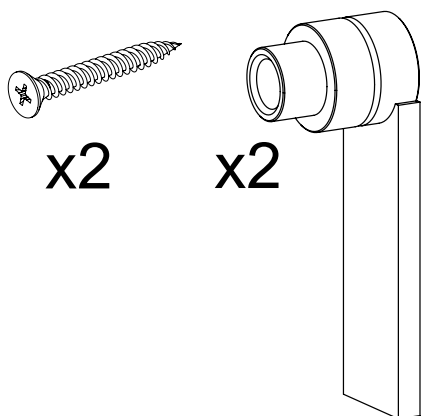


FIG 2b



Hold malen inntil veggen og fest de nedre bena med egnede skruer.
Ved fotlist følges samme framgangsmåte.

Håll mallen mot väggen och fäst benen med de medföljande skruvarna.
Vid sockellister följs samma förfarande.

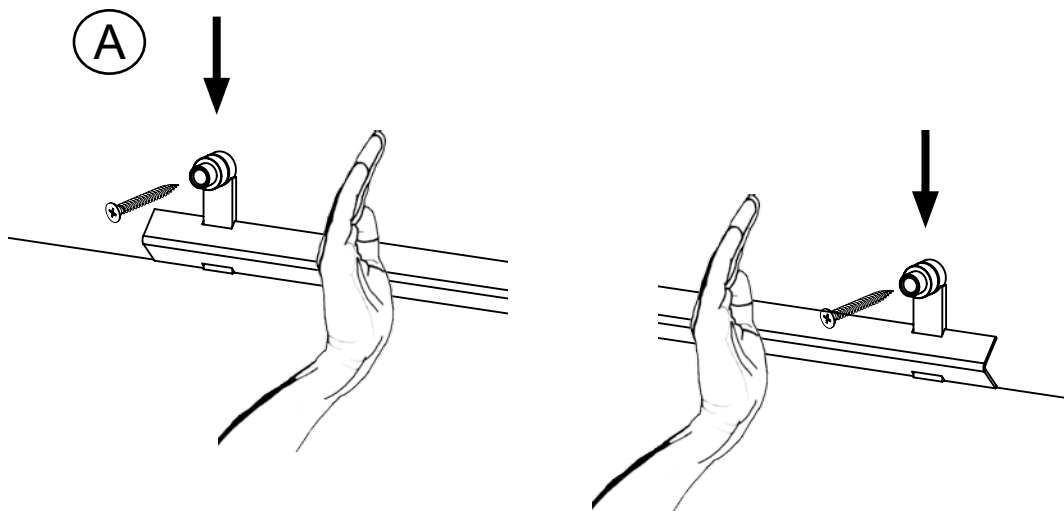


FIG 3

Tre varmeskjoldet ned i sporet på de monterte beina.

Tre värmeskölden i spåret på de monterade benen.

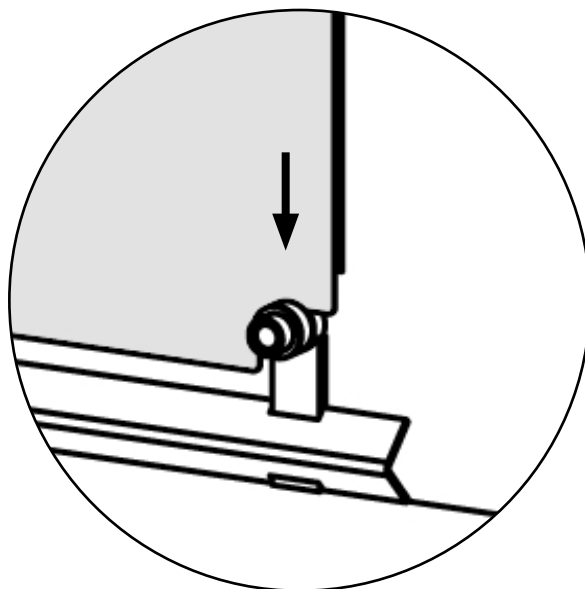
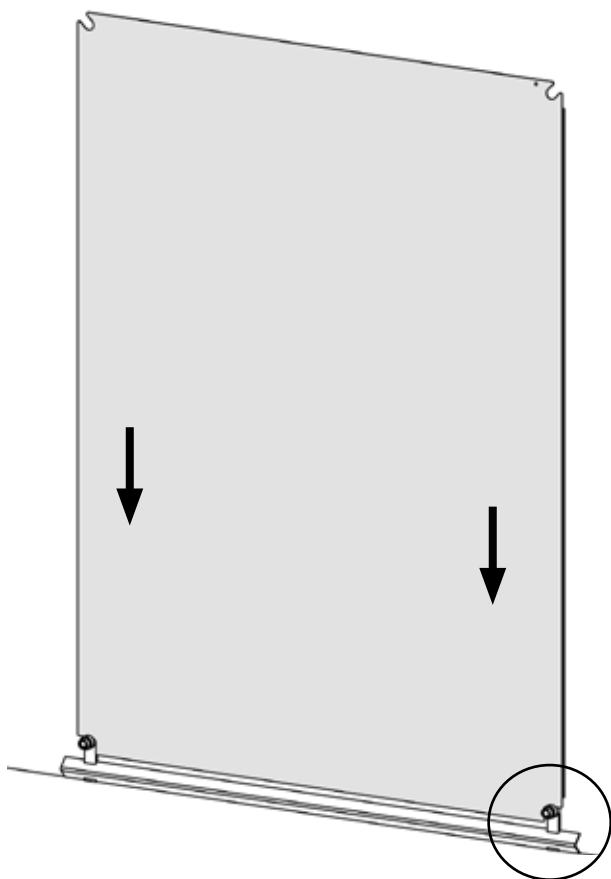
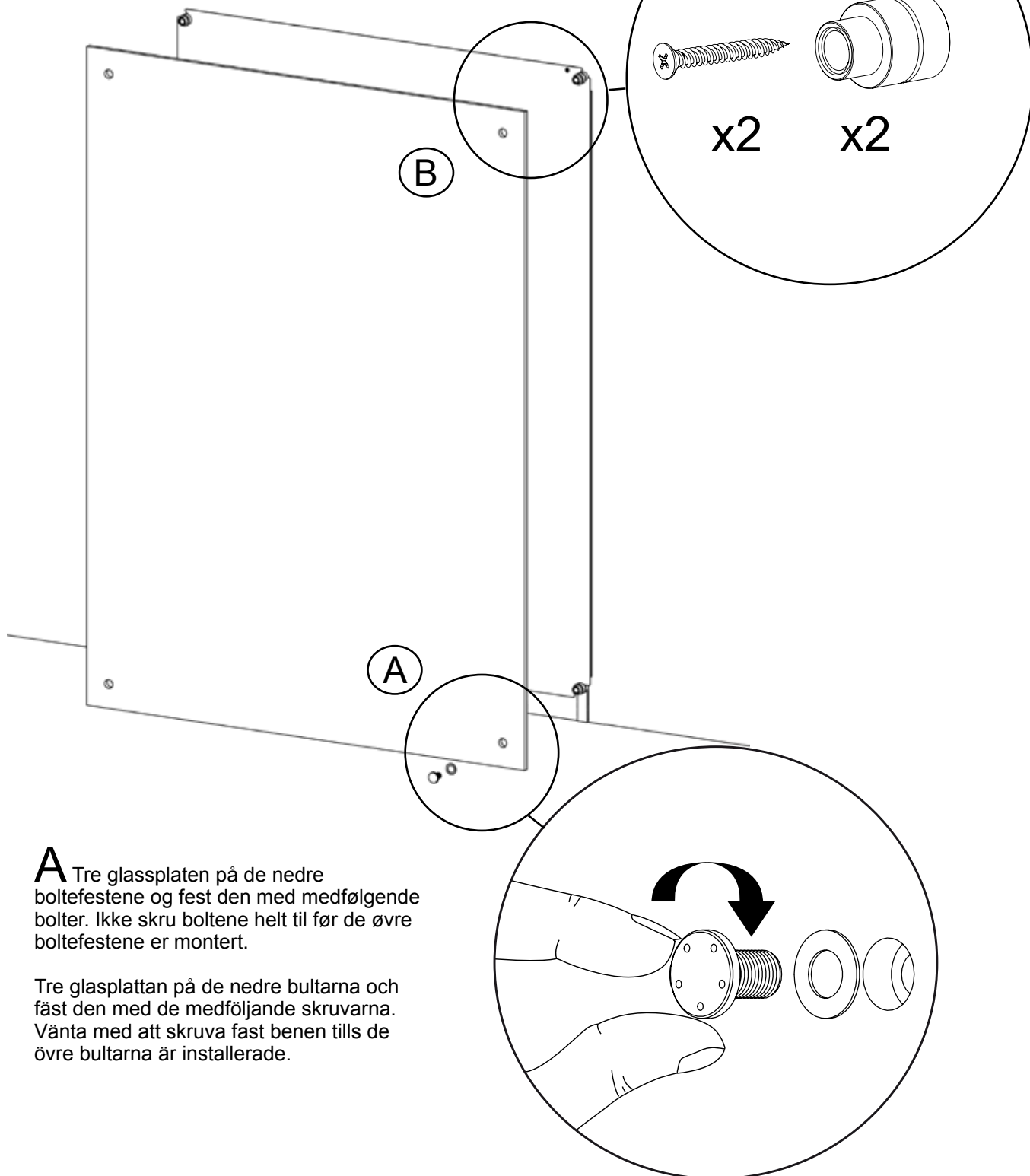


FIG 4

B Etter å ha tredd varmeskjoldet på plass, dyttes glassplaten forsiktig inn på de nedre boltefestene og mot veggen slik at en kan feste boltene. Deretter plasseres de øvre boltefestene. Skru boltefestene fast med egnede skruer, pass på at bakplaten havner i riktig spor. Tre på plass glassplaten og fest den med medfølgende bolter som vist i FIG 5

Efter att ha tryckt värmeskölden på plats, trycks glasplattan försiktigt inn på de nedre bultfästerna och mot väggen så att så att man hittar placeringen på de övre bultarna. Placera de övre bultfästerna. Fäst bultarna med lämpliga skruvar, se till att den bakre plattan monterar i korrekt spår. Tre glasplattan på plats och fäst den med de medföljande bultarna som visas i FIG 5



A Tre glassplaten på de nedre boltefestene og fest den med medfølgende bolter. Ikke skru boltene helt til før de øvre boltefestene er monteret.

Tre glassplattan på de nedre bultarna och fäst den med de medföljande skruvarna. Vänta med att skruva fast benen tills de övre bultarna är installerade.

FIG 5

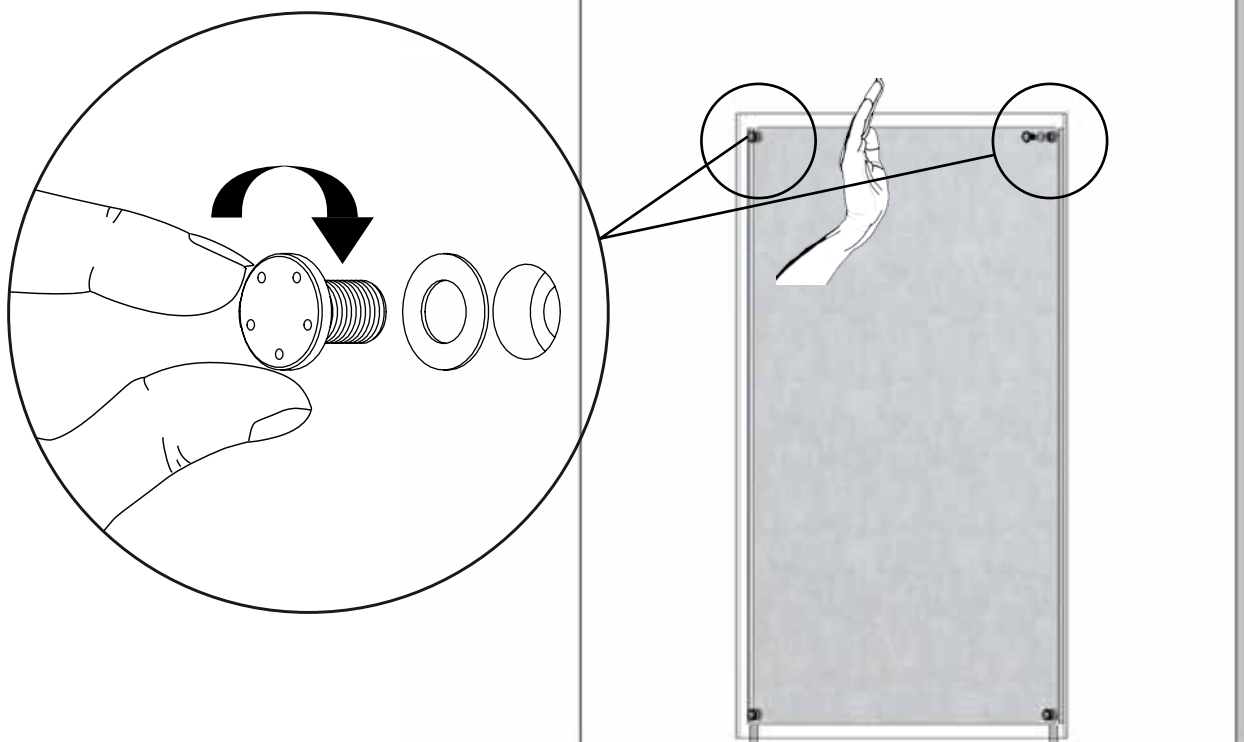


FIG 6

Trykk på plass tetningslister langs hver sidekant mellom varmskjoldet og glassplaten. Klipp/skjær bort overflødig tetningslist.

Trykk på plats tåtningslitster längs med varje sidokant mellan värmesköldet och glasplattan. Klipp/skär bort överflödig tätninglist.

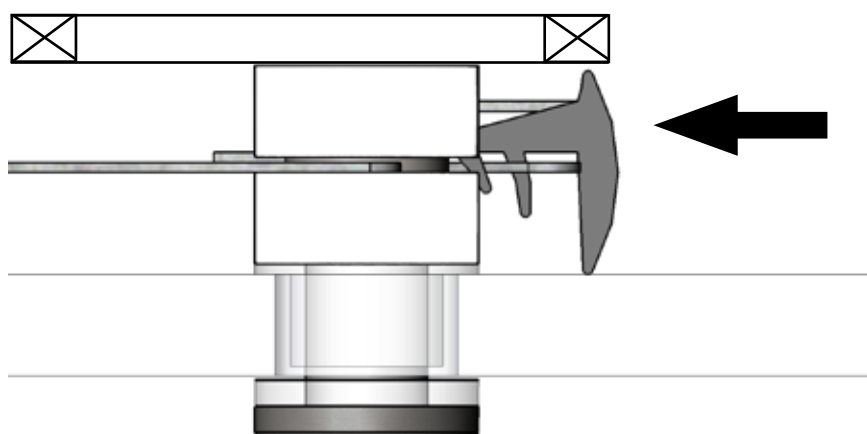
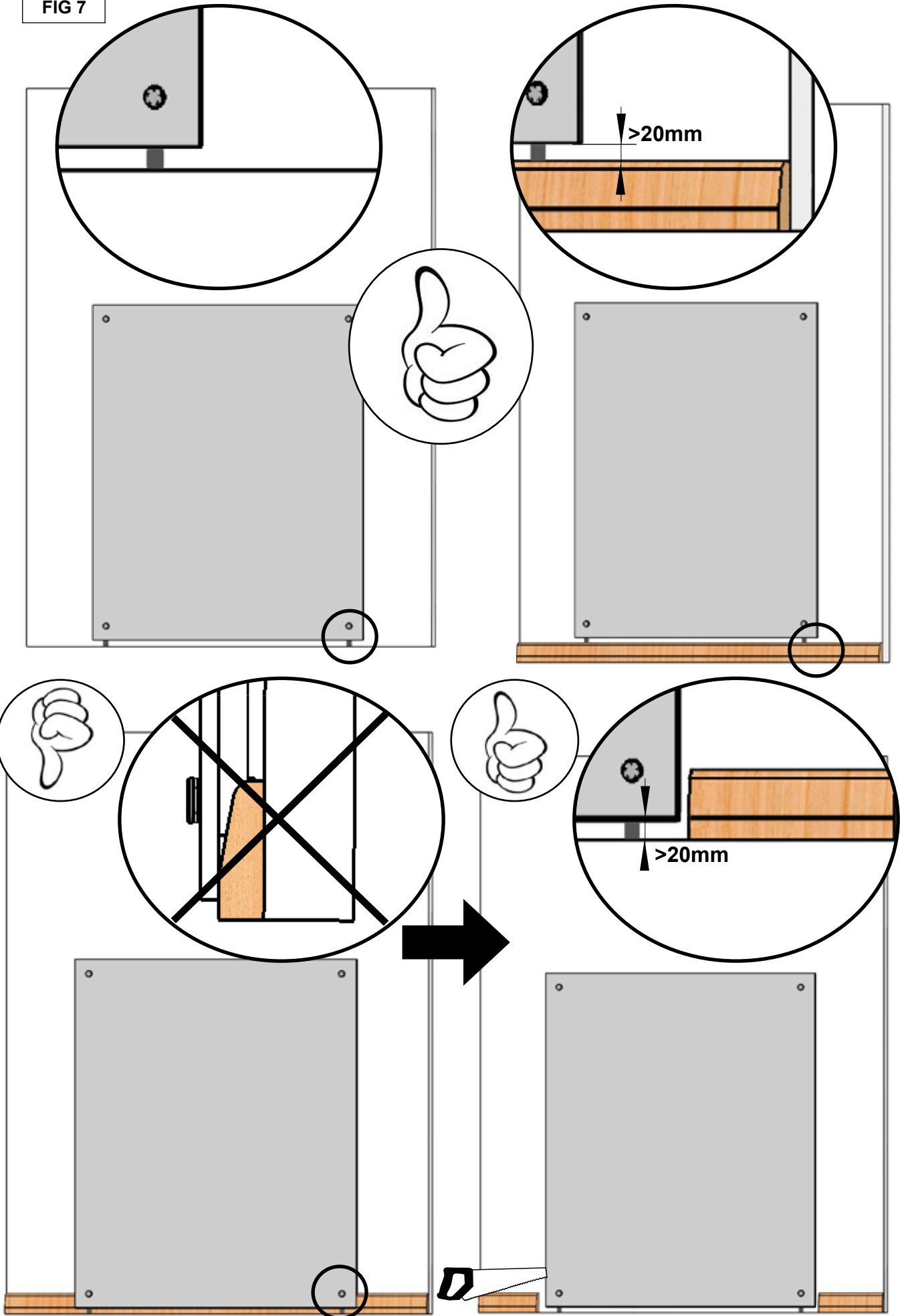


FIG 7





Nordpeis AS, Gjellebekkstubben 11, N-3420 LIERSKOGEN, Norway
www.nordpeis.no