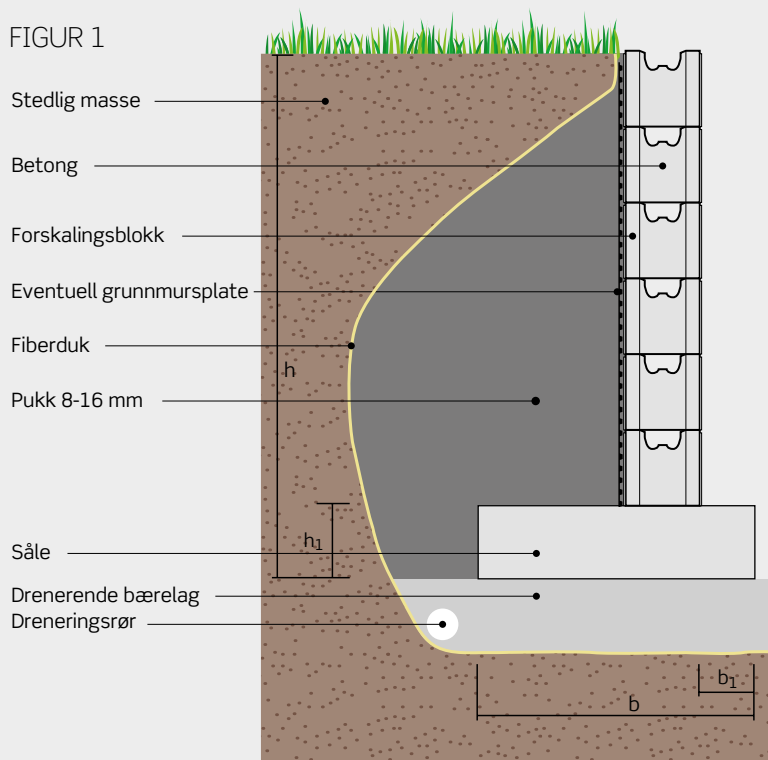


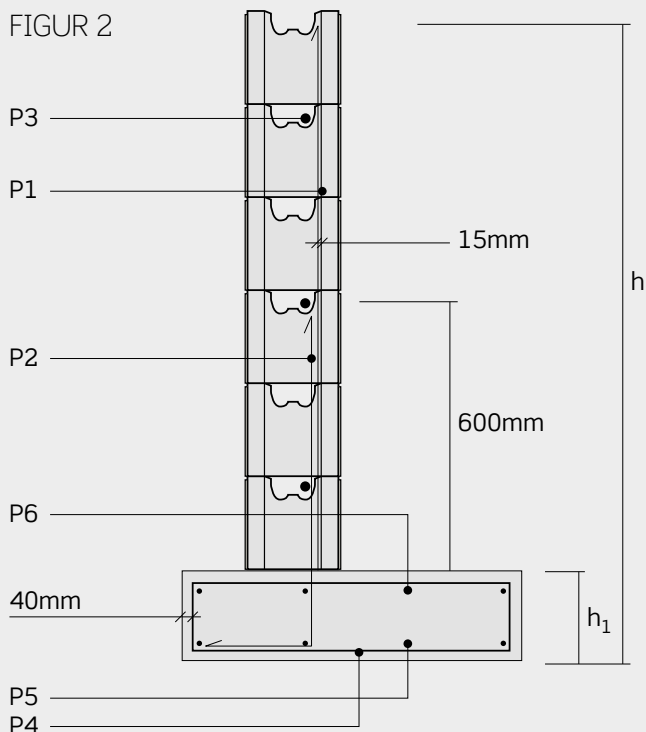
MONTERING FORSKALINGSBLOKK

FIGUR 1



1. Forskalingsblokkene skal settes på et armert betongfundament (såle). Fundamentet skal stå på telefrie masser. Se figur 1 og tabell 1.
2. Forskalingsblokkene plasseres etter hverandre, ende mot ende. Det kan være en fordel å starte i et hjørne. Forskalingsmurens lengde avpasses med hele eller halve blokker. Skulle det være behov for ytterligere tilpasninger, kan blokkene deles med en vinkelsliper. Sørg alltid for at blokkene er i vater og på linje. Bruk gjerne snor. Ved eventuelle skjevheter kan man benytte plastkiler eller lignende for justering.
3. Armeringsjern legges i murens lengderetning. Normal armerings mengde er 1 x Ø 8 eller Ø 12 i hvert tredje skift, med start i første skift. Ved skjøting av to armeringslengder skal det overlappes med ca. 1 meter. Ved større sidebelastning burde forskalingsblokkene også armeres vertikalt. For påfølgende lag settes hjørneblokkene slik at en sikrer automatisk forskyvning i hvert lag (høyre på venstre eller omvendt). Se figur 2 og tabell 2.
4. Blokkene bør fylles med betong for hver 1,2 m i høyden. Husk å informere hva betongen skal brukes til når du bestiller. Det beregnes ca 105 liter betong pr m². Muren er stabil, men en kan med fordel stive av vertikalt ved hjørner og ender før utstøping. Når betongen er herdet er veggen ferdig.

FIGUR 2



OBS! Ovenstående beskrivelser er bare veiledende og skal ikke oppfattes som detaljerte konstruksjonstegninger, men som hjelp i planleggingen.

OBS! Ved kapping av blokker skal beskyttelsesbriller, hørselsvern og støvmaske brukes!

Anbefalt fundamentstørrelse for støttemurer

Murhøyde (h) mm	Bredde (b) mm	Høyde (h1) mm	Fremstikk (b1) mm
600	200	150	0
800	300	150	50
1000	400	150	50
1200	500	150	50
1400	600	200	100
1600	700	200	100
1800	800	200	100
2000	900	200	100
2200	1000	200	100
2400	1100	200	100



TABELL 1

Betongarmering for utstøpt støttemur av Forskalingsblokk

Kamstål B500NC i henhold til NS 3576-3 og NS-EN 10025. Diameter og plasseringsavstand i mm.

h	P1	P2	P3	P4	P5	P6	P7
600	-	Ø10 c/c 250	1Ø12 i topp	-	2Ø12 i bunn	-	-
800	-	Ø10 c/c 250	Ø12 c/c 400	-	2Ø12 i bunn	-	-
1000	-	Ø10 c/c 250	Ø12 c/c 400	-	2Ø12 i bunn	-	-
1200	Ø10 c/c 250	Ø10 c/c 250	Ø12 c/c 400	-	2Ø12 i bunn	Ø10 c/c 300	Ø12 c/c 300
1400	Ø10 c/c 250	Ø10 c/c 250	Ø12 c/c 400	Ø10 c/c 300	Ø10 c/c 300	Ø10 c/c 300	Ø10 c/c 300
1600	Ø12 c/c 250	Ø12 c/c 250	Ø12 c/c 400	Ø10 c/c 300	Ø10 c/c 300	Ø10 c/c 300	Ø10 c/c 300
1800	Ø12 c/c 250	Ø12 c/c 250	Ø12 c/c 400	Ø10 c/c 300	Ø10 c/c 300	Ø10 c/c 300	Ø10 c/c 300
2000	Ø12 c/c 250	Ø12 c/c 250	Ø12 c/c 400	Ø10 c/c 300	Ø10 c/c 300	Ø10 c/c 300	Ø10 c/c 300
2200	Ø12 c/c 250	Ø12 c/c 250	Ø12 c/c 400	Ø10 c/c 300	Ø10 c/c 300	Ø10 c/c 300	Ø10 c/c 300
2400	Ø12 c/c 250	Ø12 c/c 250	Ø12 c/c 400	Ø10 c/c 300	Ø10 c/c 300	Ø10 c/c 300	Ø10 c/c 300

TABELL 2



Helstein



Halv ende



Hel ende



Hjørnestein