

# SINTEF Teknisk Godkjenning

## TG 20472



Utstedt første gang: 11.08.2015  
Revidert: 26.03.2021  
Korrigert:  
Gyldig til: 01.02.2026  
Forutsatt publisert på  
[www.sintefcertification.no](http://www.sintefcertification.no)

SINTEF bekrefter at

## RAD S 500 og RAD S 200

er vurdert å være egnet i bruk og tilfredsstillende krav til produktdokumentasjon i henhold til forskrift om omsetning og dokumentasjon av produkter til byggverk (DOK) og forskrift om tekniske krav til byggverk (TEK), for de egenskaper, bruksområder og betingelser for bruk som er angitt i dette dokumentet.



### 1. Innehaver av godkjenningen

Sustinera AS  
Øvrekluge 6  
4334 ÅLGÅRD

### 2. Produktbeskrivelse

RAD S 200 er laget av PP-rør med ytre diameter på 110 mm og høyde 500 mm, er farget rød og har en påmontert muffe tilpasset 110 mm ventilasjonskanal eller PVC-rør. RAD S 200 er perforert med 108 hull med diameter 12,5 mm. Se fig. 1a. RAD L er et lokk i muffen som kan åpnes ved aktivering av radonbrønnen. Se fig. 1c

RAD S 500 er delvis perforerte skall av PEHD til bruk som radonbrønn. Skallene er todelt og settes sammen ved bruk av 3 låseringer. RAD S 500 har bredde 600 mm og høyde 280 mm og er farget rød. RAD S 500 er perforert med 73 hull med diameter 18 mm på hver halvdel. Se fig. 1b.

RAD S 500 og RAD S 200 er tilpasset tilkobling til en 110 mm ventilasjonskanal eller PVC-rør.

### 3. Bruksområder

RAD S 500 OG RAD S 200 kan benyttes som radonbrønn i eksisterende bygninger eller som tilrettelegging for radonbrønn i nye bygninger, jfr. Forskrift om tekniske krav til byggverk (TEK). Produktene kan benyttes i alle småhus og større bygninger der det skal tilrettelegges for trykkendring/ventilering av byggegrunnen. Fig. 2 viser RAD S 200 montert i en gulvkonstruksjon. Fig. 3 viser RAD S 500 montert i en gulvkonstruksjon. Fig. 4 viser prinsipp for tilkobling av RAD S 500 OG RAD S 200 til vifte.

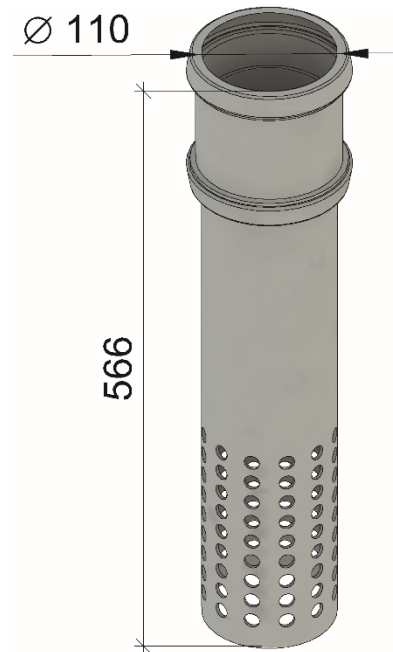


Fig. 1a  
RAD S 200

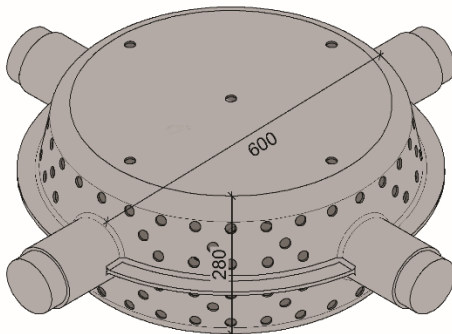


Fig. 1b  
RAD S 500



Fig. 1c  
RAD L

SINTEF er norsk medlem i European Organisation for Technical Assessment, EOTA, og European Union of Agrément, UEAtc

SINTEF Certification  
[www.sintefcertification.no](http://www.sintefcertification.no)  
e-post: [certification@sintef.no](mailto:certification@sintef.no)

Kontaktperson, SINTEF: Hanne Liland Bottolfsen  
Utarbeidet av: Daniel Hallingbye

SINTEF AS  
[www.sintef.no](http://www.sintef.no)  
Foretaksregister: NO 919 303 808 MVA

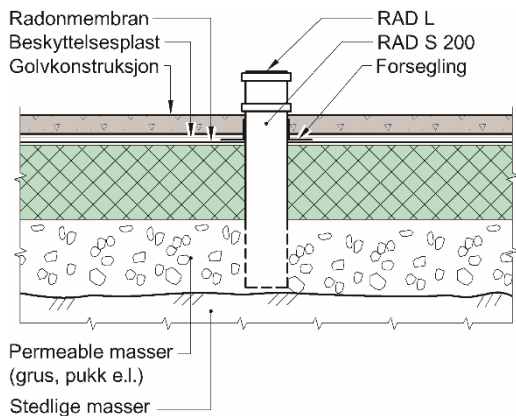


Fig. 2  
Prinsipp for montering av RAD S 200 i en golvkonstruksjon

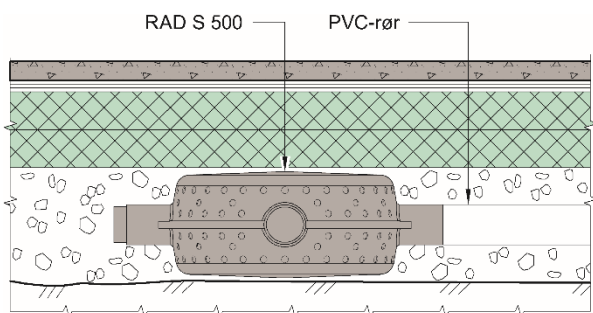


Fig. 3  
RAD S 500 montert til horisontalt PVC-rør i en golvkonstruksjon. Det benyttes mufferrør eller løsmuffe i skjøtene

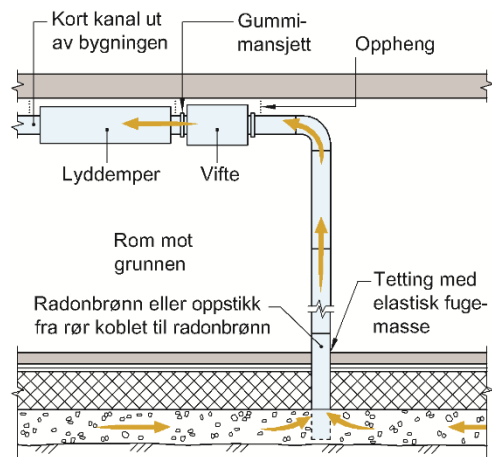


Fig. 4  
Prinsipp for tilkopling av RAD S 500 og RAD S 200 til vifte

#### 4. Egenskaper

##### Kapasitet

Trykkfallskurvene for tilluft og avtrekk er vist i fig 5.

##### Bestandighet

RAD S 500 og RAD S 200 er bedømt å ha tilstrekkelig korrosjonsbestandighet for det angitte bruksområdet.

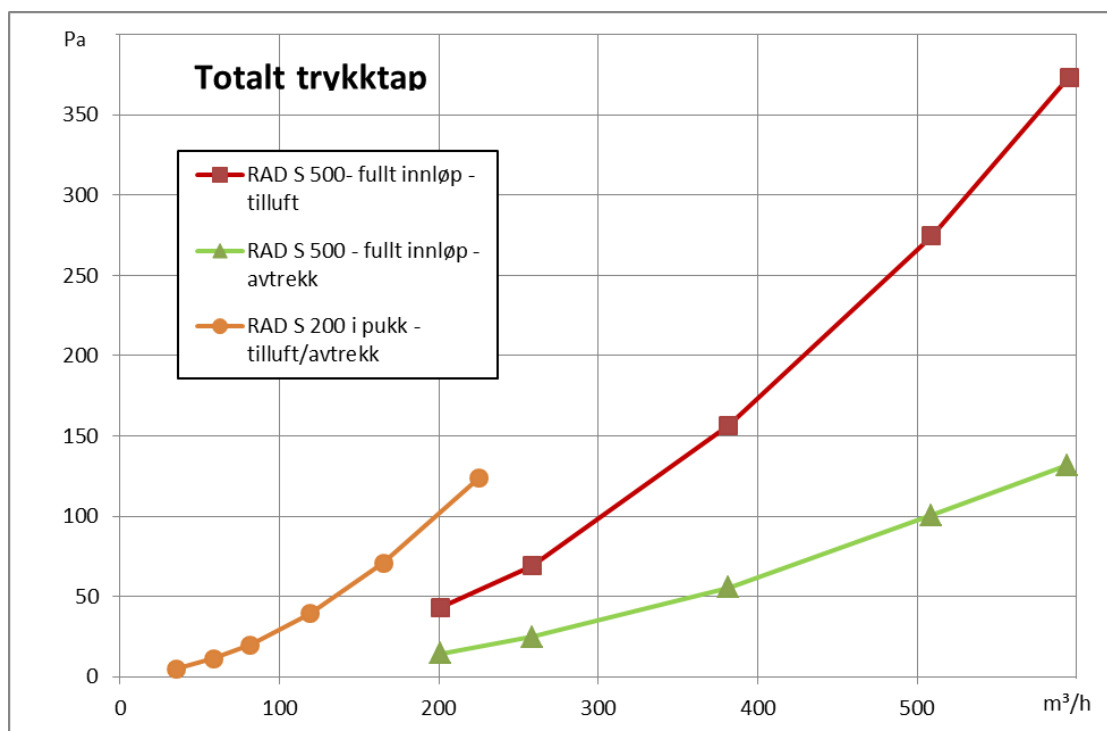


Fig. 5  
Totalt trykktap som funksjon av luftmengde for RAD S 200 og RAD S 500

## 5. Miljømessige forhold

### *Helse –og miljøfarlige kjemikalier*

RAD S 500 og RAD S 200 inneholder ingen prioriterte miljøgifter, eller andre relevante stoffer i en mengde som vurderes som helse- og miljøfarlige. Prioriterte miljøgifter omfatter CMR, PBT og vPvB stoffer.

### *Avfallshåndtering/gjenbruksmuligheter*

Produktene skal kildesorteres som plast ved avhending. Produktene skal leveres til godkjent avfallsmottak der det kan materialgjenvinnes.

### *Miljødeklarasjon*

Det er ikke utarbeidet egen miljødeklarasjon i henhold til ISO 21930 for RAD S 500 OG RAD S 200.

## 6. Betingelser for bruk

### *Prosjektering*

Prosjekteringen bør foretas i henhold til Byggforskeren 520.706 *Sikring mot radon ved nybygging og 701.706 Tiltak mot radon i eksisterende bygninger.*

### *Montasje*

På gjennomføring i gulv/vegg skal det fuges mellom betong og rørgjennomføring. Der rør fra RAD S 500 og RAD S 200 føres gjennom radonmembran bør gjennomføringen planlegges og den må tettes med elastisk fugemasse eller spesielle mansjetter etter anvisning fra leverandøren av membranen. Tilslutningen mellom rør og RAD L må sikres at er lufttett.

Gulv på grunn må bygges opp med permeable masser med en tykkelse på 200 mm i samme nivå som radonbrønnens perforeringer. Se fig. 2 og 3. De permeable massene skal ha minimum kornstørrelse på 8 mm.

### *Sikkerhet ved brann*

Brennbar isolasjon må tildekkes, mures eller støpes inn slik at muligheten for tidlig involvering i brann begrenses.

## 7. Produkt- og produksjonskontroll

RAD S 500 og RAD S 200 produseres av Bryne Plast AS, Bryne

Innehaver av godkjenningen er ansvarlig for produksjonskontrollen for å sikre at produktet blir produsert i henhold til de forutsetninger som er lagt til grunn for godkjenningen.

Fabrikkfremstillingen av produktet er underlagt overvåkende produkt- og produksjonskontroll i henhold til kontrakt om SINTEF Teknisk Godkjenning.

## 8. Grunnlag for godkjenningen

RAD S 500 og RAD S 200 er vurdert på grunnlag av rapporter som er innehavers eiendom.

## 9. Merking

RAD S 500 og RAD S 200 merkes med produktnavn, produksjonsdato og navn på leverandør.

Godkjenningsmerket for SINTEF Teknisk Godkjenning TG 20472 kan benyttes på produkt og emballasje

## 10. Ansvar

Innehaver/produsent har det selvstendige produktansvar i henhold til gjeldende rett. Krav kan ikke fremmes overfor SINTEF utover det som er nevnt i NS 8402.

for SINTEF

Hans Boye Skogstad  
Godkjenningsleder