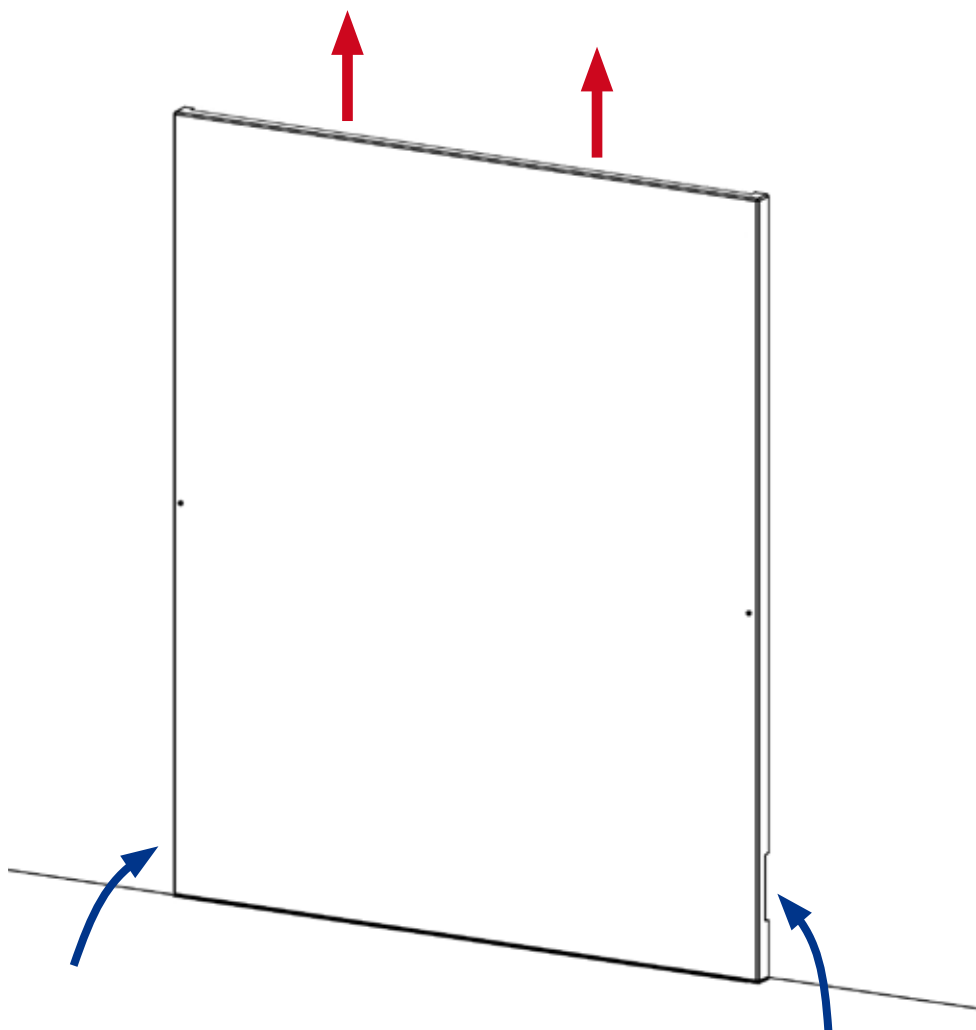


Nordpeis brannmurselementer/ strålningsydd 30mm

Ⓝ	Monteringsanvisning	2
Ⓢ	Installation- och bruksanvisning	3
Ⓒ	User manual	4



Nordpeis Brannmurselement 30mm

Brannmurselementenes konstruksjon, se FIG 1/FIG 1b, er testet til å gi samme beskyttelse som en tradisjonell brannmur.

Teknisk informasjon

Materiale:	Forsterket Lettbetong
Vekt:	Ca. 30 kg per kvm
Størrelse:	B:1000mm H: 1200mm D: 30mm B:1200mm H: 1200mm D: 30mm B:1000mm H: 600mm D: 30mm B:1200mm H: 600mm D: 30mm

Montering

For å sikre tilstrekkelig luftstrøm for kjøling må veggen være plan. Skal Nordpeis Brannmurselement monteres på tømmervegg må en plan plate monteres på veggen først.

1. Brannmurselementene festes til brennbar vegg med medfølgende skruer og Nordpeis varmebestandig akryl, FIG 2, som også brukes mellom elementene.
2. Plasser elementet med kanalene for innluft nede FIG 3. Luftespaltene sikrer avkjølede luftstrøm bak brannmurselementet og skal **ikke under noen omstendighet tildekkes.**
3. Brannmurselementet skal sikres med egnede skruer FIG 3. Medfølgende skruer er egnet for trevegg. Ved montering mot gipsvegg skal gipsanker brukes. Skruhullene kan fuges med akryl.

NB! Akrylen er ikke beregnet for ekstra vekt. Flislegging av brannmurselement skjer på eget ansvar.

Overflatebehandling

Maling kan med fordel utføres før brannmurselementet monteres på vegg. Bruk vannbasert malingstype. **Brannmurselementet må ikke under noen omstendighet tapetseres eller dekkes med brennbart materiale.**

NB! Luftstrømmen bak brannmurselementet er en forutsetning for nedkjøling av den brennbare veggen. Luftekanalene skal ha åpen luftstrøm og må ikke under noen omstendighet tildekkes eller tilstoppes. Tetting av luftekanalene kan forårsake brann.

Montering ved fotlist FIG 5-6

Brannmurselementene kan monteres ved fotlist, enten over listen eller felles ned.

NB! Kanalene for innluft i siden må ikke dekkes til.

Ved bruk av 2 elementer FIG 7-9

Ved bruk av 2 elementer skal begge elementene ha luftekanal, FIG 7. Bunnelementet monteres med luftekanal nede, deretter monteres topelementet med luftekanal opp.

Ønskes kombinasjonen av to brannmurselementer lavere en standard høyder kan det øvre elementet kappes. I slike tilfeller skal delen med luftekanal beholdes og senkes ned til skjøten. Skjøten pusses og fuges med akryl

FIG 8. Bruk medfølgende skuer for å sikre panelene til veggen.

Hjørnemontering med 2 eller 4 elementer FIG 10

Element 1 monteres 15 mm fra hjørnet. Element 2 mot element 1. Samme prinsippet gjelder ved bruk av fire elementer. Bruk en skruer på hvert panel for å sikre dem til veggen.

Gjennomføringselement FIG 11-12

NB! Gjennomføringselement for røykrør gjennom brannmurselement kan kun benyttes sammen med Nordpeis brannmurselementer og der pipen ligger parallellt med tilstøtende vegger.

Montering av gjennomføringselement

Ved montering av røykrør gjennom brannmurselement må gjennomføringselementet (FIG 11-12) alltid benyttes. Sett opp brannmuren i følge monteringsanvisningen, **UTEN AKRYL** (elementene må da støttes opp). Plasser ovnen/peisinnsatsen i riktig posisjon, senter av røykrøret merkes av på brannmurselementet. Ta deretter brannmurselementene ned igjen.

NB! Sørg for at hullet som borres for gjennomføringselementet er sentrert på pipen. Det skal tettes helt mellom gjennomføringselement og pipe.

Utsparingen i elementet skal være Ø26cm med senter i avmerket punkt. Følg pipeleverandørens beskrivelse for hull i pipe og montering av røykrør/røykstuss. Etter montering av røykstuss og evt. røykrør, monteres brannmurselementet med medfølgende akryl. Gjennomføringselementet monteres med Nordpeis varmebestandig akryl mot pipe og brannmur (FIG 11-12).

Se ildstedsprodusentens spesifikasjon vedrørende krav til størrelse på brannmurselement for ditt ildsted.

Montering av gjennomføringselement 2

FIG 13-15

Ved montering av røykrør gjennom brannmurselement og trevegg må gjennomføringselement 2 alltid benyttes. Sett opp brannmurselementet ifølge monteringsanvisningen, **UTEN akryl** (brannmurselementet må da støttes opp). Plasser ovnen/peisinnsetsen i riktig posisjon. Senter av røykrøret merkes av på brannmurselementet. Bor eller slå en spiker gjennom brannmurselementet i merket punkt, slik at punktet også blir synlig på treveggen bak. Ta deretter brannmuren ned igjen.

Utsparingen i elementet skal være 40,5x40,5 cm med senter i avmerket punkt. Utsparing i trevegg gjøres for medfølgende avstandsramme FIG 13. (utvendig mål 49x49cm). Dybden på rammen tilpasses til lik tykkelse som treveggen, bruk sag. Pass på at membranen og vindsperran er intakte og tette etter montering dersom gjennomføringselementet benyttes i yttervegg.

Avstandsrammens hensikt er å sørge for 3 cm luft rundt gjennomføringselementet. Følg pipeleverandørens beskrivelse for hull i pipe og montering av røykstuss/røykrør.

FIG 15

- A. Trevegg
- B. Brannmurselement
- C. Pipe
- D. Avstandsramme
- E. Gjennomføringselement 2

Nordpeis Firewall panels 30mm
(NB! This manual is valid for assembling the firewall panels in Norway and Sweden)

The structure of the firewall panels (FIG 1/FIG 1b) is tested to provide the same protection as a traditional firewall.

Technical information

Material:	Reinforced lightweight concrete
Weight:	Ca. 30 kg per m ²
Size:	W:1000mm H: 1200mm D: 30mm W:1200mm H: 1200mm D: 30mm W:1000mm H: 600mm D: 30mm W:1200mm H: 600mm D: 30mm

Assembly

The wall must be flat in order to ensure adequate airflow for cooling. Should the Nordpeis firewall panel be mounted onto a timber wall, a flat panel must be mounted on the wall first.

1. The firewall panels are fastened to a combustible wall with Nordpeis heat resistant acrylic FIG 2, also used between the panels.
2. Place the firewall panel with the air inlet openings downwards and towards the wall FIG 3. The air gaps safeguards the cooling airflow behind the firewall panel and **must not be covered/blocked**.
3. The firewall panels must be secured with screws on each side FIG 3. Enclosed screws are suitable for wooden wall. When installing the firewall panels against a drywall, use drywall anchors. Use acrylic glue to fill the screw holes.

NB! The acrylic is not intended for additional weight. The tiling of firewall is at your own risk.

Surface Treatment

It is advised to paint the firewall prior to assembling it onto the wall. Use water-based paint. The firewall cannot under any circumstances be covered in wallpaper or other combustible material.

NB! The airflow behind the firewall is a prerequisite for cooling the combustible wall. The air duct should have open airflow and should under no circumstances be covered or blocked. Sealing air ducts can cause a fire.

See the fireplace manufacturer’s specification regarding the firewall size requirements for your fireplace.

Installation with Skirting FIG 5-6

The firewall panels can be installed above a skirting alternatively the skirting can be partially or completely removed.

Attention! Do not cover/block the air inlet.

When Using Two Panels FIG 7-9

When two panels are used both should have an air duct, FIG 7. The lower panel is installed with the air duct at the bottom, and then the upper panel is installed with the air duct at the top.

If a lower height is desired when using two panels the upper panel can be cut. The air duct should remain at the top. The joint between the two panels is sanded and sealed with acrylic FIG 8.

Corner Installation with 2 or 4 Panels FIG 10

Panel 1 is installed 15 mm from the corner. Panel 2 against panel 1. The same principle is valid when four panels are installed. Use one screw on each panel to secure it to the wall.

Chimney Pipe Adapter FIG 11-12

NB! A chimney pipe adaptor for the flue through the firewall panel can only be used together with Nordpeis firewall panels when the chimney is parallel to adjoining walls.

Installation of Chimney Pipe Adapter

The chimney pipe adapter must always be used when the flue is taken through the firewall panel (Fig 11-12). Set up the firewall according to the manual, WITHOUT ACRYLIC (elements must be supported). Place the stove / fireplace insert in the correct position, mark the centre of the flue onto the firewall panel. Then take down the firewall panels.

NB! Ensure that the hole drilled for the chimney pipe adapter is centred on the chimney. The distance between the chimney pipe adapter and the chimney should be completely sealed off.

The recess in the panel should be Ø26cm with the centre at the marked position. Follow the chimney supplier’s description of holes in the chimney and installation of the flue/flue collar. After fitting the flue collar and possibly a flue, the firewall is installed with the enclosed acrylic. The chimney pipe adaptor is installed with acrylic against chimney and firewall (FIG 11-12).

Installation of chimney pipe adapter 2 FIG 13-15

This adapter must be used when connecting the flue through the fire wall panel and combustible wall. Place the firewall panel according to the user manual without glue (use a temporary support to keep the panel in place). Place the stove/ insert in the right position. Use a nail or similar to puncture the panel at the center of the flue and drill a hole to mark the wall behind the panel. Remove the firewall panel.

The cut needs to be 40,5 by 40,5 cm, centered around the measured mark just made. Next, make a cut in the combustible wall to fit the frame around the chimney pipe adapter (outer measurement 49 x 49 cm) FIG 13. To make sure the frame will fit, use a saw to adapt the depth according to the combustible wall.

Make sure any membrane/windblocker is intact after assembling the chimney pipe adapter (if the cut out is made through an outer wall).

The frame following the chimney pipe adapter needs to be installed to secure a 3cm air gap around the chimney pipe adapter.

For the flue connection to the chimney, follow the recommendations from the chimney manufacturer.

FIG 15

- A: Combustible wall
- B: Firewall panel
- C: Chimney
- D: Frame
- E: Chimney pipe adapter

Nordpeis Strålningskydd 30mm

Strålningskyddens konstruktion, se FIG 1/ FIG 1b, testas för att ge samma skydd som en traditionell brandvägg.

Teknisk information

Material	Förstärkt Lättbetong
Vikt	Ca. 30 kg per kvm
Storlek	B: 1000mm H: 1200mm D: 30mm B: 1200mm H: 1200mm D: 30mm B: 1000mm H: 600mm D:30mm B: 1200mm H: 600mm D:30mm

Montering

För att säkerställa tillräckligt luftflöde för att kyla ner så måste väggen vara flat. Om Nordpeis Strålningskydd ska monteras på en timmervägg så måste en flat platta monteras på väggen först.

1. Strålningskydden fästs mot brännbar vägg med Nordpeis temperaturbeständig akryl FIG 2, som också används mellan elementen.
2. Placera strålningskydden inn mot väggen med luftspalterna ner FIG 3. Luftspalterna säkrar en avkylande luftström bakom strålningskydden och **skal inte täckas till**.
3. Strålningskydden måste säkras med lämpliga skruvar FIG 3. De medföljande skruvarna är beräknat för trädvägg. Vid montering på gipsvägg måste det användas stålsexpander.

OBS! Akrylen är inte beräknad för extra vikt. Plattsetning av strålningskydden sker på eget ansvar.

Ytbehandling

Målning kan lämpligen utföras innan strålningskydden monteras på vägg. Använd vattenbaserad färg. Strålningskydden får inte under några omständigheter täckas med tapeter eller annat brännbart material.

OBS! Luftflödet bakom strålningskydden är nödvändig för kylning av den brännbara väggen. Luftkanalen ska ha öppet luftflöde och får under inga omständigheter täckas eller blockeras. Tätning av luftkanalerna kan orsaka brand.

Se specifikationer från eldstadens producent angående krav på strålningskyddens storlek för din eldstad.

Montering vid golvlister FIG 6

Vid montering där det finns en golvlister så måste strålningskydden monteras antingen över listan, fälls ner till golvet eller att listan tas bort.

OBS! Tack inte till luftspalterna

När 2 element används FIG 7-9

När 2 element används så ska bägge elementen ha luftkanal, FIG 7. Bottenelementet monteras med luftkanal nere, därefter monteras topp elementet med luftkanalen uppe.

Om de 2 kombinerade strålningskydden önskas lägre än standard höjder så kan det övre elementet kapas. I sådana tillfällen ska delen med luftkanal behållas och sänkas ner till skarven. Skarven slipas och tätas med akryl FIG 8.

Hörnmontering med 2 eller 4 element FIG 10

Element 1 monteras 15 mm från hörnet. Element 2 mot element 1. Samma princip gäller när fyra element används. Vid hörnmontering skal strålningskydden säkras med en skruv på varje sida.

Genomföringselement FIG 11-12

OBS! Genomföringselementet för rökrör genom strålningskydd kan ändas användas i kombination med Nordpeis strålningskydd och där skorstenen ligger parallellt med intilliggande väggar.

Montering av genomföringselementet 1

Vid montering av rökrör genom strålningskydden så måste genomföringselementet (FIG 11-12) alltid användas. Montera strålningskydden enligt monteringsanvisningen, UTAN AKRYL (elementen måste då stödjas upp). Placera kaminen/insatsen i riktig position, rökrörets mitt markeras på strålningskydden. Ta sen ner strålningskydden igen.

NB! Se till att hålet som borrar för genomföringselementet är centrerat på skorstenen. Det bör tätas helt mellan genomföringselementet och skorstenen.

Fördjupningen i elementet ska vara $\varnothing 26\text{cm}$ med centrum i den märkta punkten. Följ skorstensproducentens beskrivning för hål i skorsten och montering av rökrör/ rökstos. Efter montering av rökstos och evt. rökrör, monteras strålningskydden med medföljande akryl. Genomföringselementet monteras med Nordpeis temperaturbeständig akryl mot skorsten och strålningskydd (FIG 11-12).

Montering av genomföringselement 2 FIG 13-15

Vid montering av rökrör genom strålningskydd och trävägg måste genomföringselement 2 alltid användas. Sätt upp strålningskydden enligt monteringsanvisningen UTAN akryl (elementen måste då ha stöd). Placera kaminen/ spisinsatsen i rätt läge. Rökrörets centrum markeras på strålningskydden. Borra eller slå en spil genom strålningskydden i markerad punkt, så att punkten även syns på träväggen bakom. Ta sedan ned strålningskydden igen.

Hålet i elementet ska vara 40,5 x 40,5 cm med centrum i markerad punkt. Hålet i träväggen görs för medföljande avståndsram (utvändigt mått 49 x 49cm). Ramens djup anpassas efter träväggens tjocklek, använd en såg. Kontrollera att plastskikt och vindspärr är hela och täta efter montering om genomföringselementet används i en yttervägg.

Avståndsramen är till för att ge en 3 cm bred luftspalt runt genomföringselementet. Följ skorstensleverantörens beskrivning om hål i skorsten och montering av rökrör/rökstos.

FIG 15

- A. Trävägg
- B. Strålningskydd
- C. Skorsten
- D. Avståndsram
- E. Genomföringselement 2

FIG 1

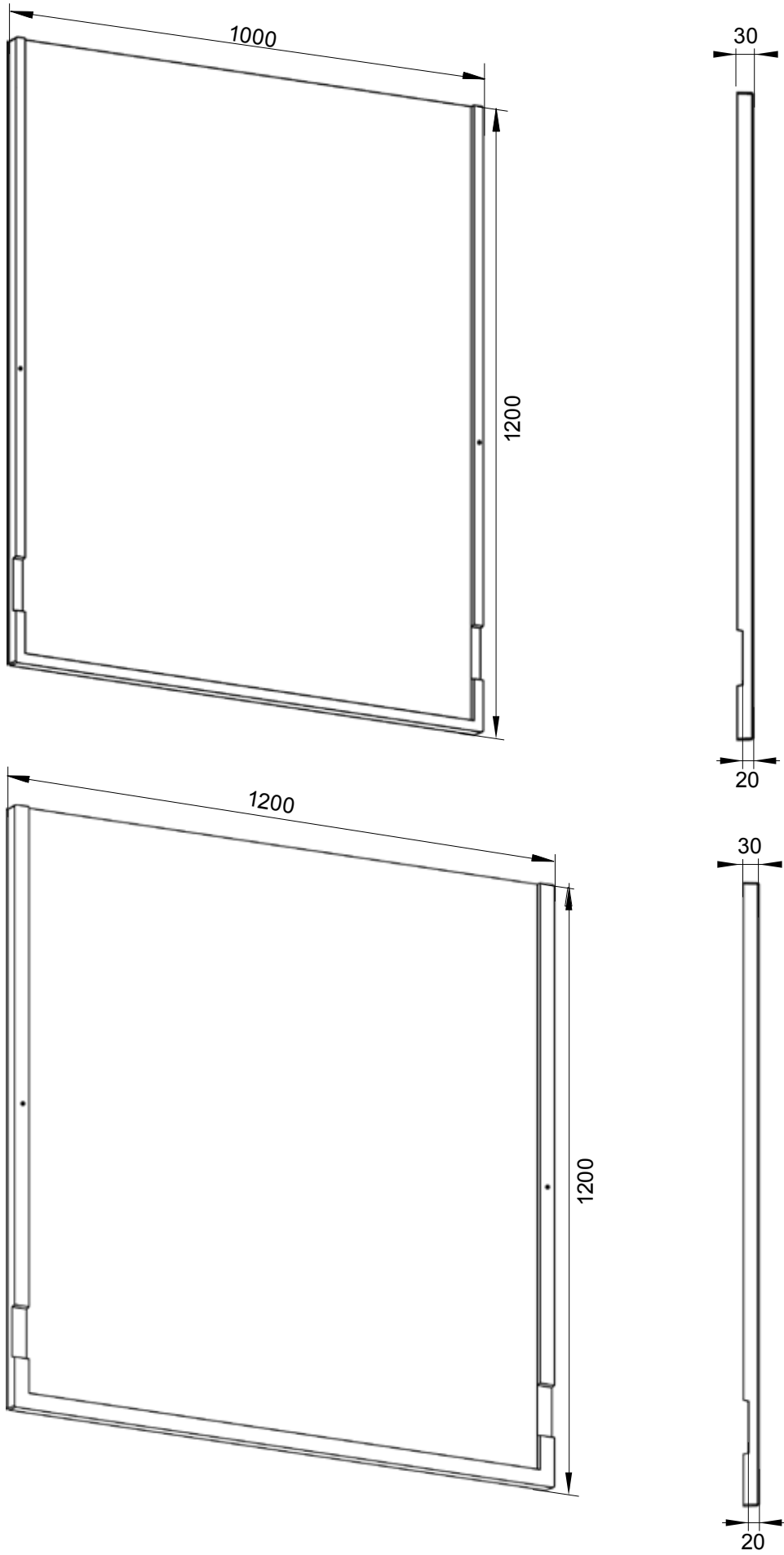


FIG 1b

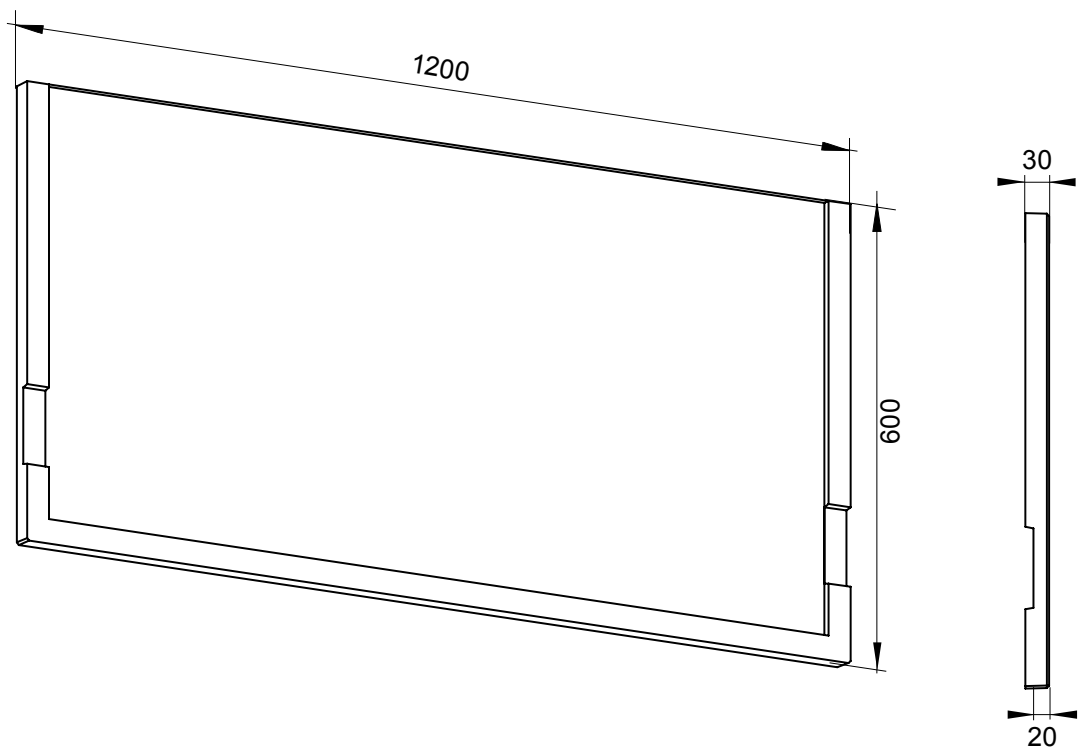
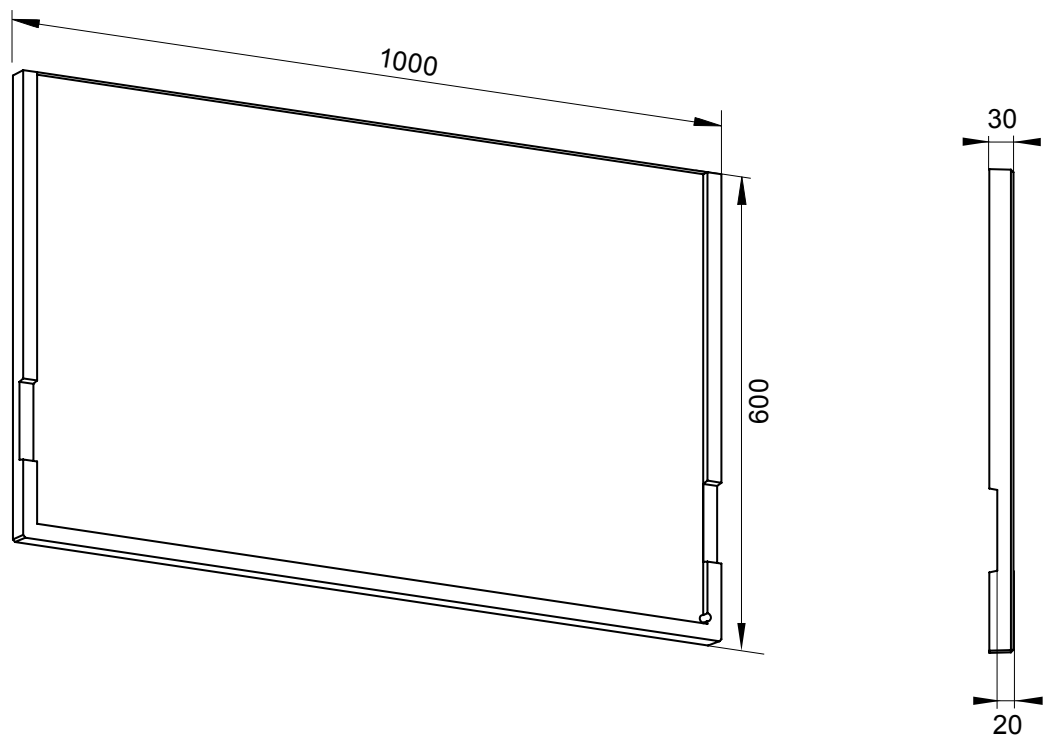
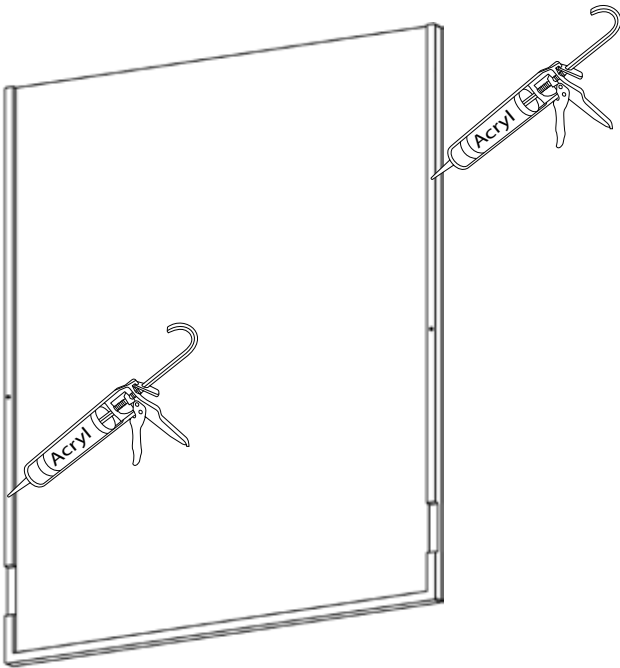
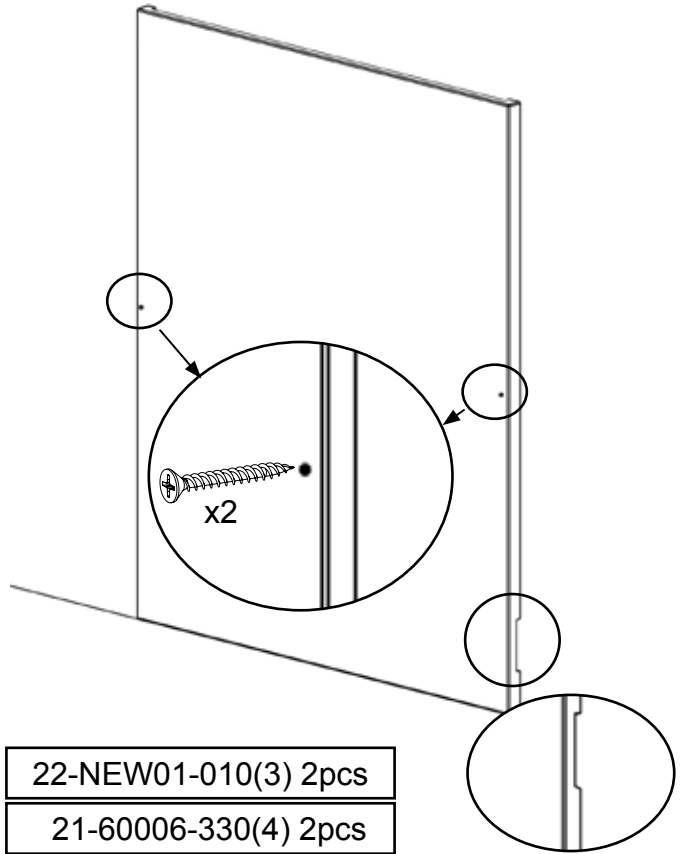


FIG 2



HP-NEW01-010(1)

FIG 3



22-NEW01-010(3) 2pcs
21-60006-330(4) 2pcs

FIG 4

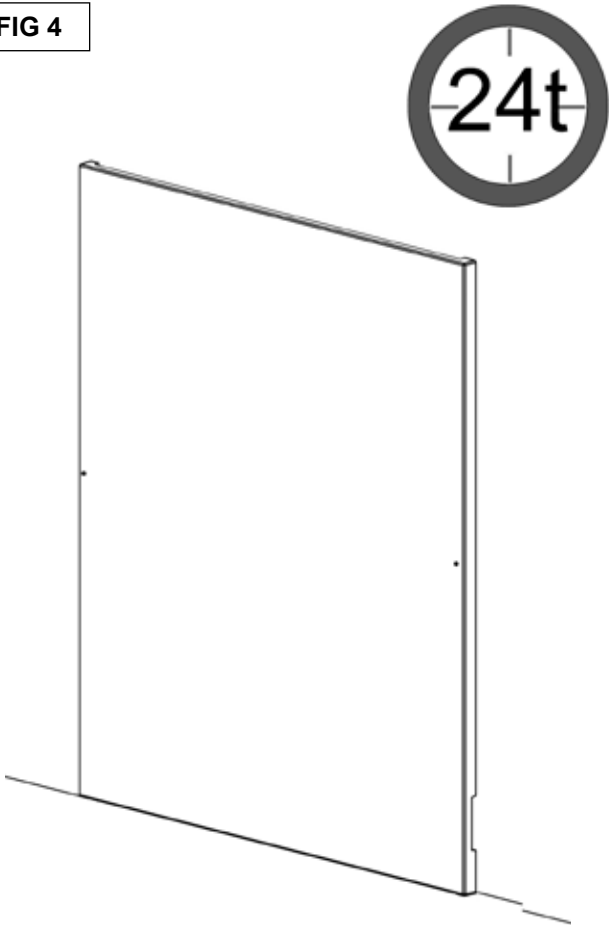


FIG 5

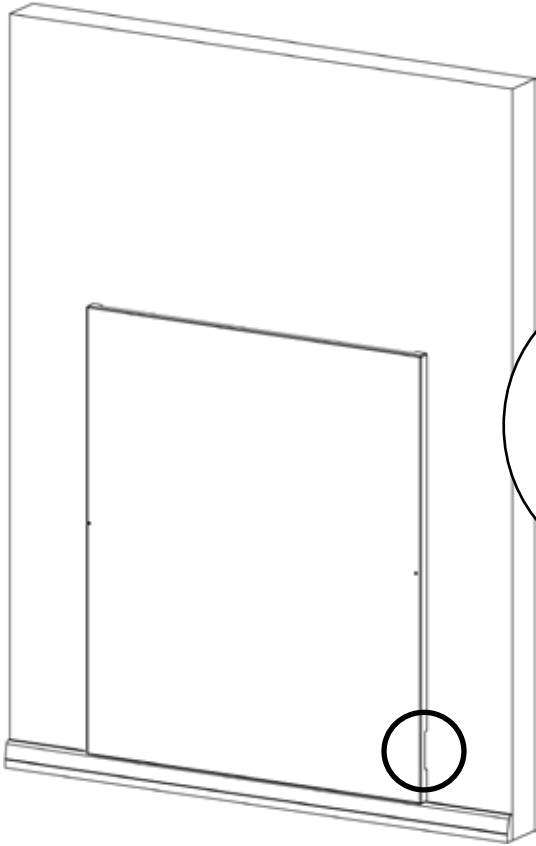


FIG 6

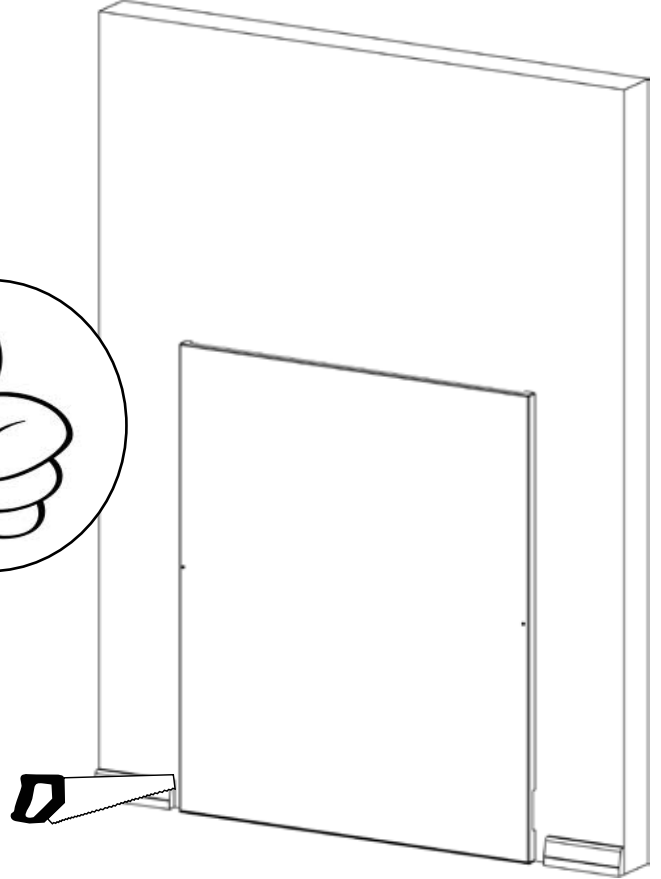


FIG 7

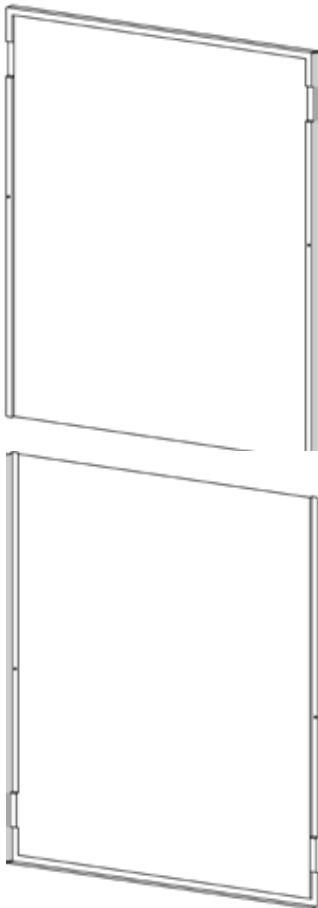


FIG 8

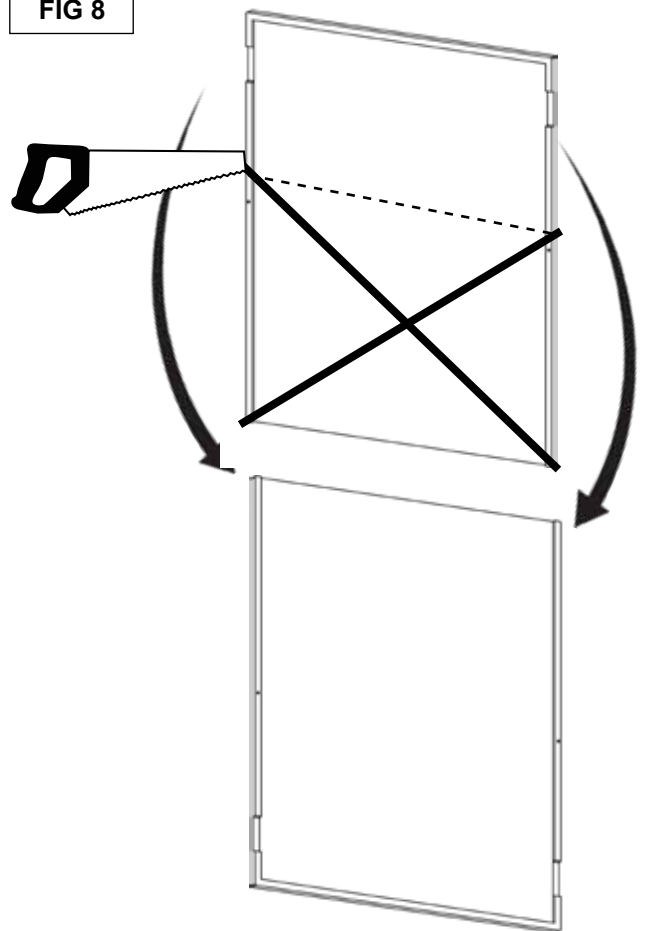
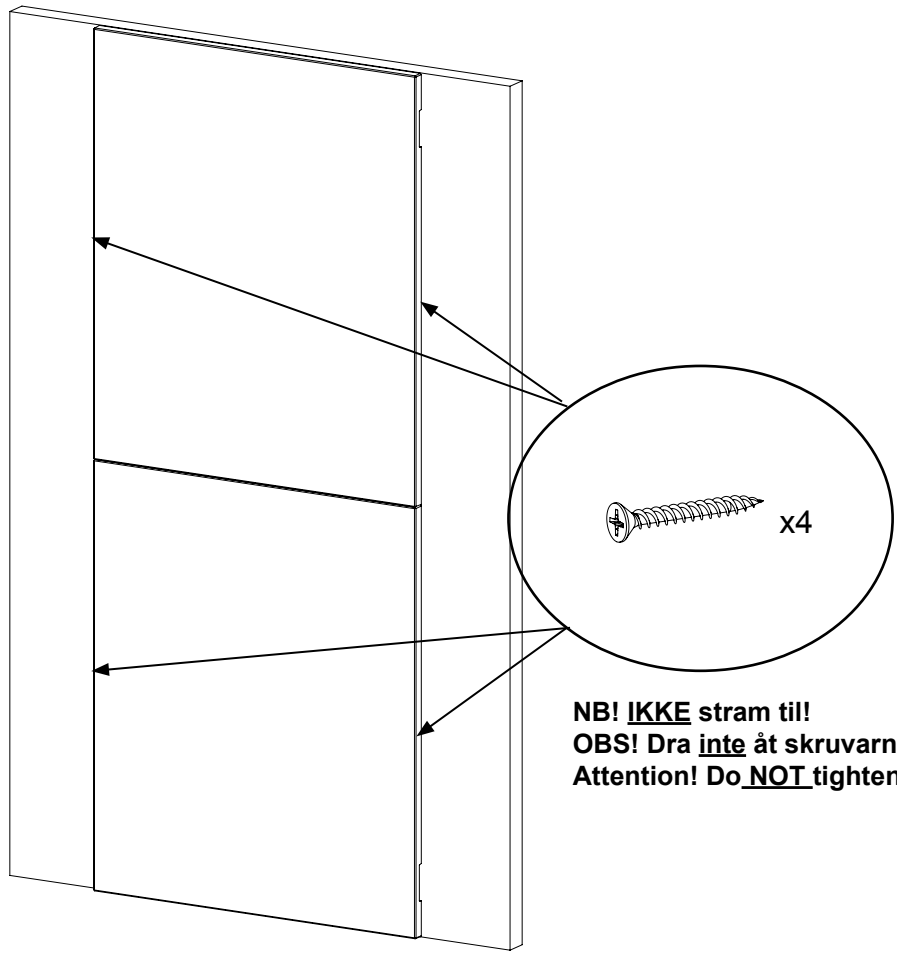
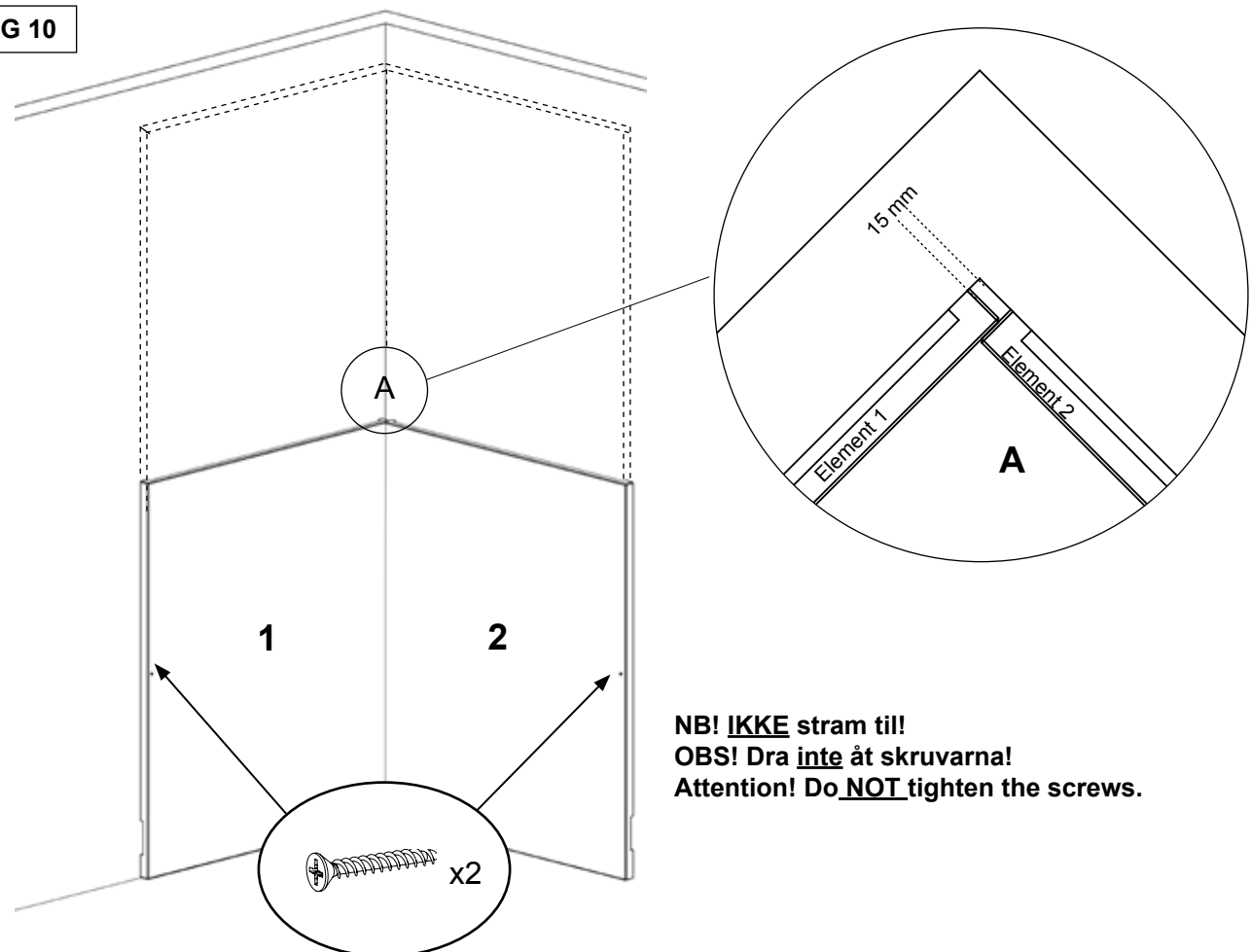


FIG 9



NB! **IKKE** stram til!
OBS! Dra inte åt skruvarna!
Attention! Do NOT tighten the screws.

FIG 10



NB! **IKKE** stram til!
OBS! Dra inte åt skruvarna!
Attention! Do NOT tighten the screws.

FIG 11

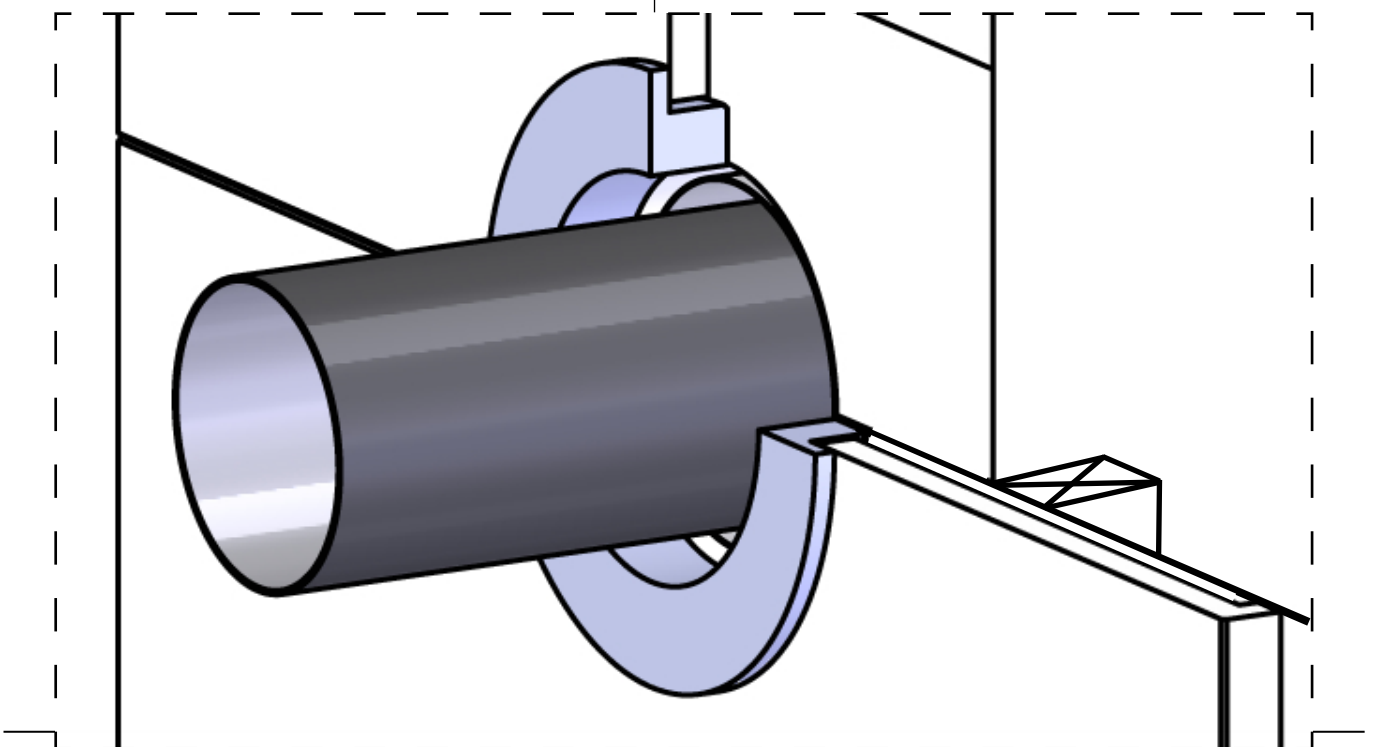
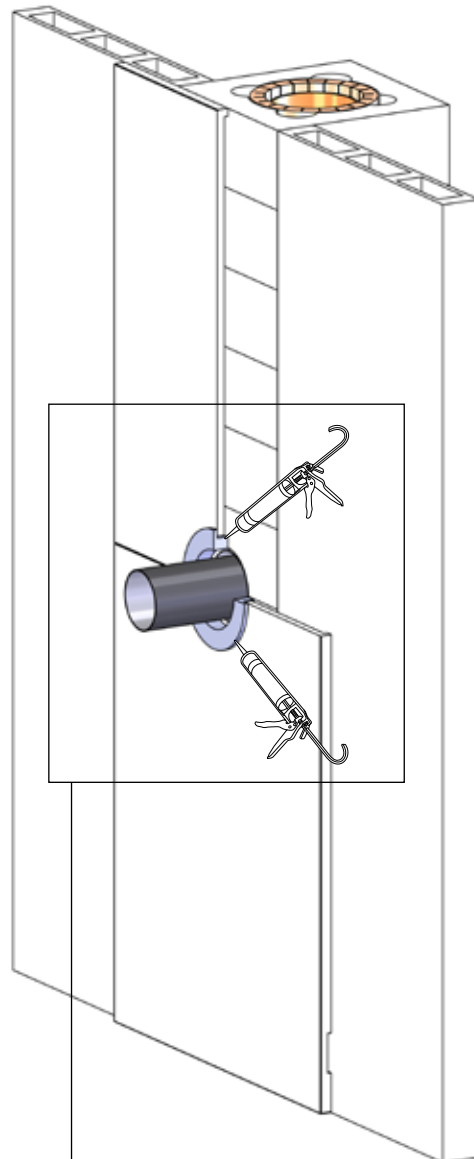


FIG 12

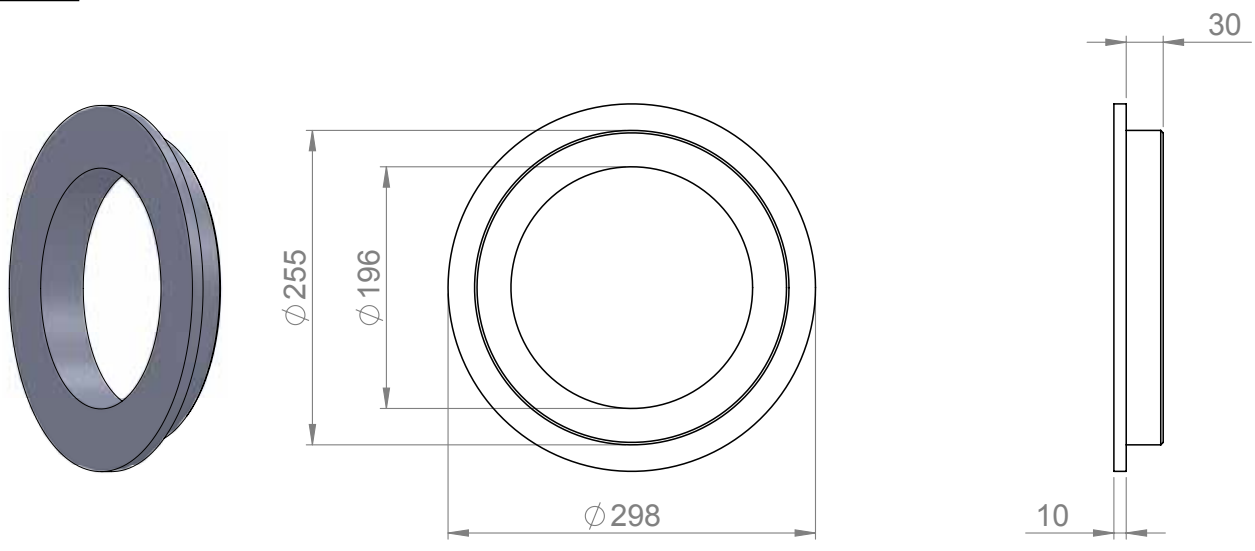


FIG 13

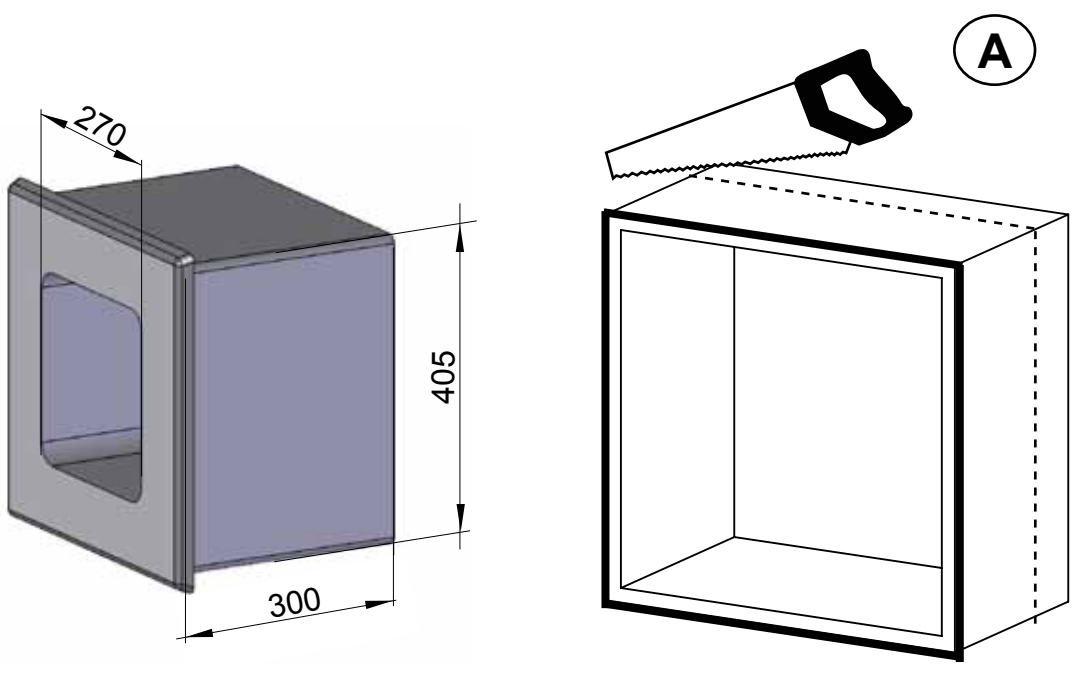


FIG 14

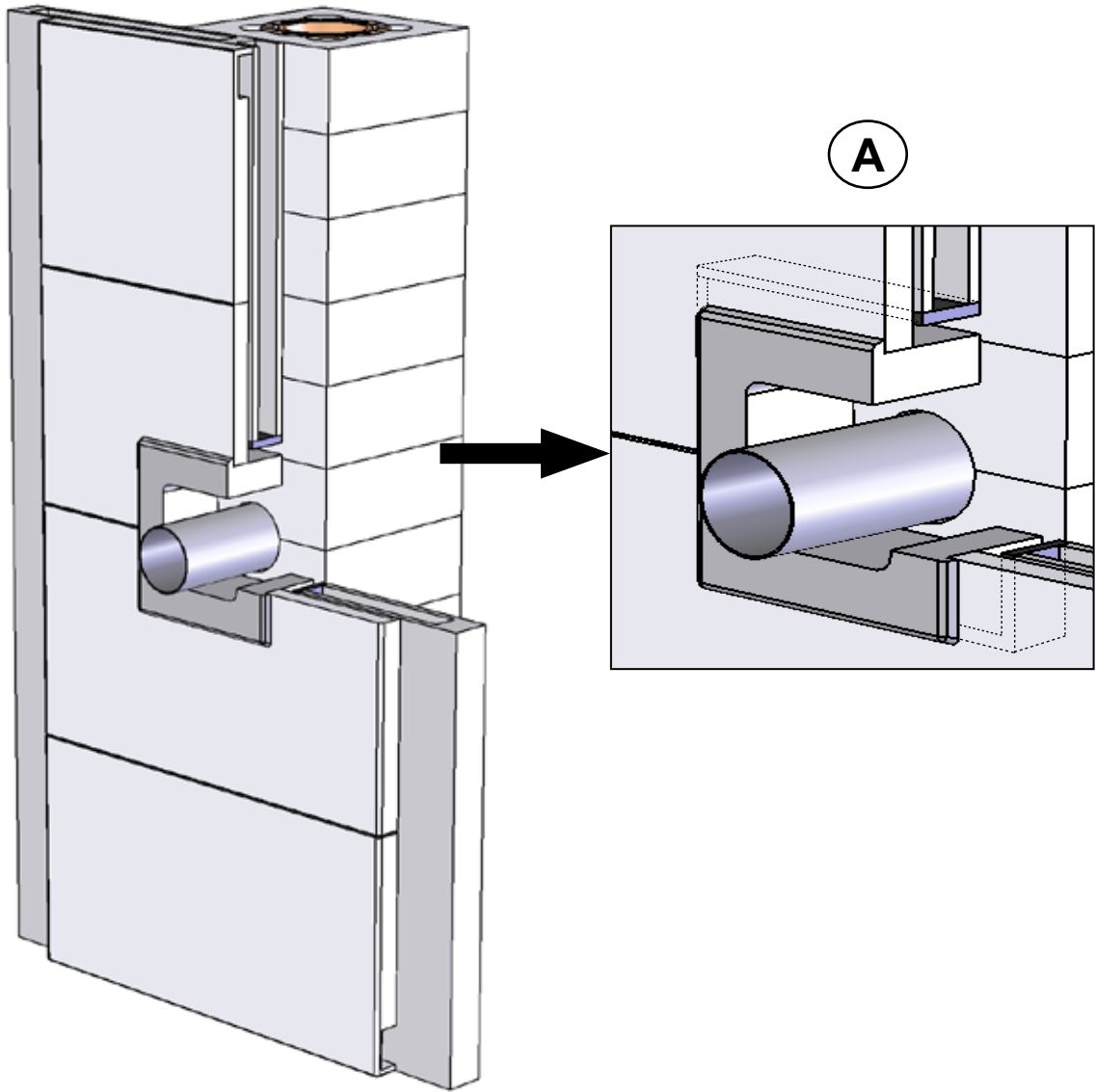
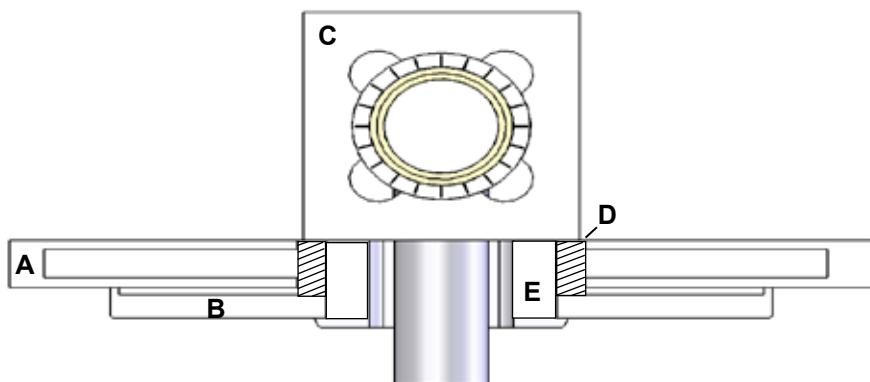


FIG 15





Nordpeis AS, Gjellebekkstubben 11, N-3420 LIERSKOGEN, Norway
www.nordpeis.no