

# PLASTMO SUNGLAZE

Med SunGlaze får du en lekker arkitektonisk takløsning, som leveres med et elegant og sterkt skjøtesystem i aluminium. SunGlaze kan brukes til overbygg, der det ikke er krav til isolering.



## FAKTA

### BRUKSOMRÅDER

SunGlaze takløsning kan brukes over terrasser, inngangspartier, pergolaer og carporter, eller som tak over gangpartier, bassenger og andre uteområder.

### VEDLIKEHOLDSFRITT SKJØTESYSTEM

SunGlaze takløsning skjøtes med vedlikeholdsfrie profiler i anodisert aluminium. Systemet har skjulte skruer.

### MATERIALER I HØY KVALITET

Takplatene er fremstilt av polykarbonat, som er et sterkt og slagkraftig plastmateriale med lang levetid. Platene er UV-beskyttet på oversiden, noe som minsker solens nedbrytning og gir et svært værstabilt tak. Taket har 10 års garanti.

### FARGER

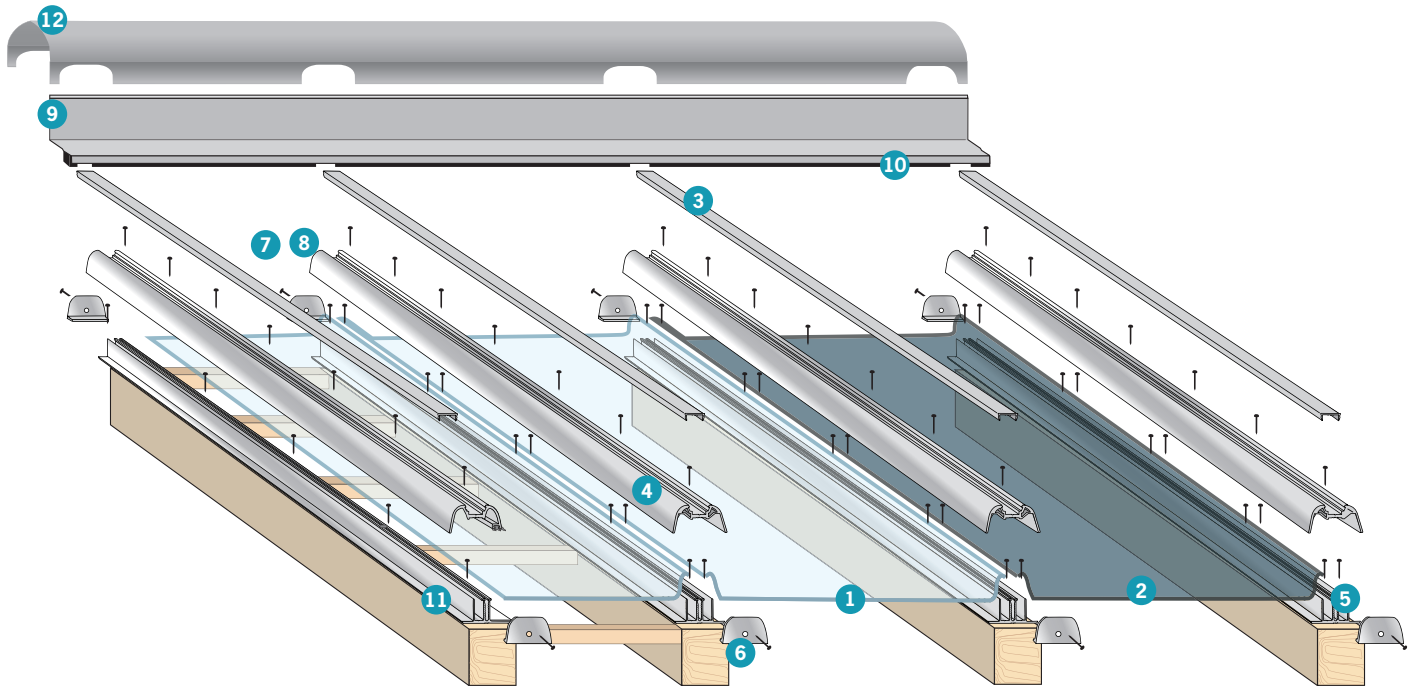
Leveres i klar og sotet. Vær oppmerksom på at den sotede platen har minst lysgjennomgang, noe som kan gjøre tilstøtende rom i huset mørkere.

### ENKEL MONTERING

SunGlaze monteres raskt og enkelt med tilhørende aluminiumsprofiler. Skal monteres direkte på en «ren» sperrekonstruksjon på c/c 602 mm mellom sperrene. Lektene kubbes mellom sperrene. Se snøsonetabell i monteringsveiledningen for avstand. Ved montering på stålkonstruksjon, må det legges isolasjon mellom stålkonstruksjonen og skjøteprofilene.

# SUNGLAZE

## MATERIALOVERSIKT



### SUNGLAZE

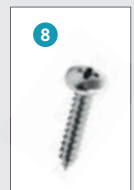
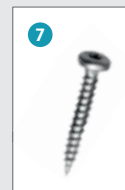
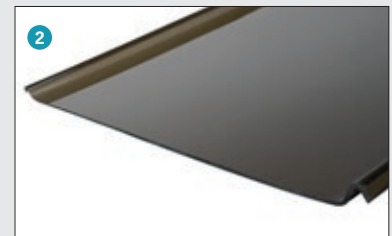
Elegant takløsning

#### ALT DU BEHØVER

- 1 SunGlaze 4 mm klar
- 2 SunGlaze 4 mm sotet

#### Aluprofil sett

- 3 Topprofil
- 4 Dekklist
- 5 Skjøteprofil
- 6 Endestykke
- 7 Skruer til skjøteprofil, 4,8 x 35 mm
- 8 Skruer til dekklist og endebunn, 5,5 x 19 mm
- 9 Toppinndekning 2500 mm
- 10 Ekspanderende fugebånd 32 x 5200 mm
- 11 Sideprofil sett  
(benyttes kun ved smalere platebredde)
- 12 Møneprofil  
– Brukes ved saltak



**NB!** Plater og lister skal pakkes ut etter mottak, dette for å unngå kondens som kan føre til hvitrust.



TEKNISKE FAKTA	4 MM KLAR	4 MM SOTET
Lysgjennomgang	ca. 90%	ca. 20%
U-verdi (W/m <sup>2</sup> K) (9% bedre enn glass med samme tykkelse)	5,29	
Sperreavstand c/c	602 mm	
Platens materiale	Polykarbonat	
Høyde på platene	21 mm	
Total høyde for skjøteprofil, plate og dekklist	34 mm	
Platens mål	Bredde: ca. 585 mm og tykkelse: 4 mm	
Bredde på skjøteprofil	65 mm	
Platens vekt	5,05 kg/m <sup>2</sup> (2,94 kg/m)	
Total vekt pr. meter	7,40 kg/m	
Takfall minimum	5 cm/m (ca. 3°)	
Platelengder (m)	3,0 / 3,6 / 4,2	
Temperaturstabilitet	-30°C til +115°C	
Brann	SunGlaze har etter EN13501-1 oppnådd følgende resultat: B, s1, d0	
Beskyttelse	Platen er UV-beskyttet på oversiden	
Lyddemping	ca. 23 db	

## FORDELER VED SUNGLAZE

- Flott glassklar eller sotet plate, ligner herdet glass
- Vanntett skjøting uten silikon
- Stor styrke for snø- og vindbelastninger
- Solid takplate med høy bruddstyrke
- Enkel og rask montering
- Skjulte skruer
- Minimalt med vedlikehold

## VELG MELLOM FLERE FARGER

Se vareprøve hos din lokale byggevareforretning.



Klar



Sotet

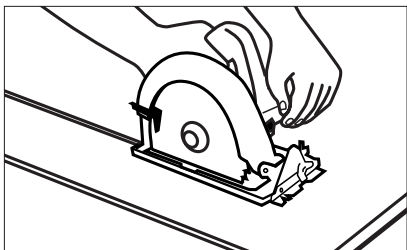


## FØR DU BEGYNNER

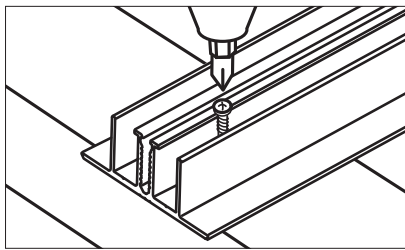
Les nøye igjennom monteringsanvisningen før du begynner å montere taket. SunGlaze takplater må monteres på en stabil konstruksjon som er tilpasset de snø- og vindbelastninger som er i området. Minimumsfall på taket er 5 cm pr. meter som

tilsvarer 3°. Avstanden på sperrene skal være på c/c 602 mm. Lekter kubbes inn mellom sperrene. Se snøsonetabell for avstand. Takplater og aluminiumsprofiler må håndteres forsiktig, og løftes når de flyttes for å unngå riper på overflatene.

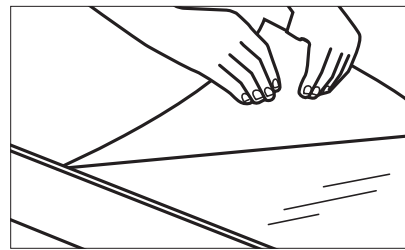
**OBS!** Det er viktig at taket/bjelkelaget monteres i 90° og at diagonalmålet er korrekt.



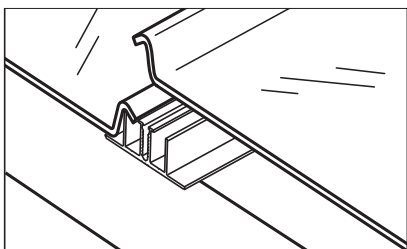
**1** Kapp platene og aluminiumsprofilene til ønsket lengde. Bruk en fintannet sirkelsag eller håndsag når du skjærer i platene. Ettersom platene beveger seg ved temperatur-svingninger, må platene være 10 mm kortere enn aluminiumsprofilene. Maks utstikk over nederste lekte er 100 mm. Ved montering av takrenner bør utstikket være på ca. 50 mm. Det skal være minst 10 mm utstikk på grunn av monteringen av endestykke.



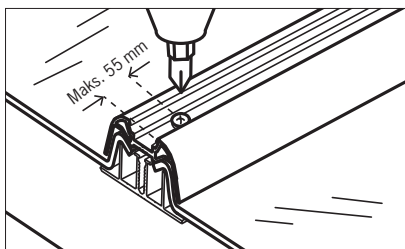
**2** Forbor 6 mm hull der skjøteprofilen skal festes. Det skal skrues en skrue på hver side av midtsporet i skjøteprofilen med en avstand på 500 mm. Skru den første og siste skruen maks 120 mm fra skjøteprofilens ende. Skjøteprofilene monteres med en avstand på c/c 602 mm. Monter skjøteprofilene/sperrene fra midten av konstruksjonen og ut. Monter kun 1-2 skjøteprofiler/sperre om gangen, slik at feilmontering unngås. Endestykke i den øverste enden av skjøteprofilen bør festes før skjøteprofilene monteres.



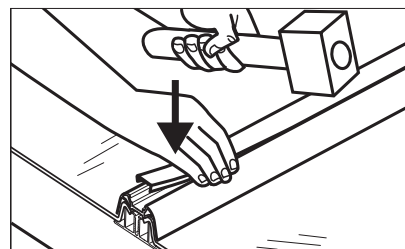
**3** Fjern folien under platene. (På den siden som skal vende ned mot konstruksjonen).



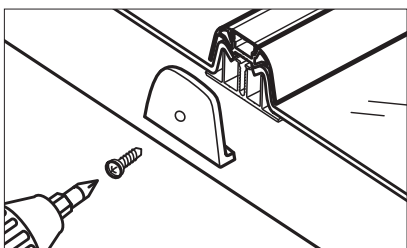
**4** Plasser platene i skjøteprofilen. Pass på at platen ligger riktig i skjøteprofilen, og ikke er i spenn gjennom hele lengden av platen. Endestykke festes til slutt.



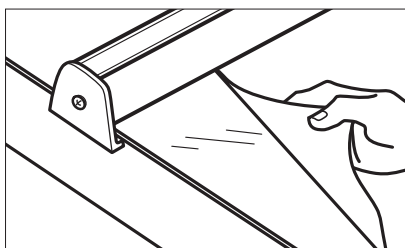
**5** Monter deretter dekklisten over skjøteprofilen og platen, sånn at hullene i dekklisten er sentrert over skjøteprofilens midtspor. Skru fast dekklisten med skrue uten borespiss, mellom skjøteprofilens midtspor. Unngå overskruing av skruen.



**6** Topplisten bør punktlimes med f.eks. silikon. Trykk deretter topplisten ned i dekklisten for hånd eller forsiktig med en gummihammer.



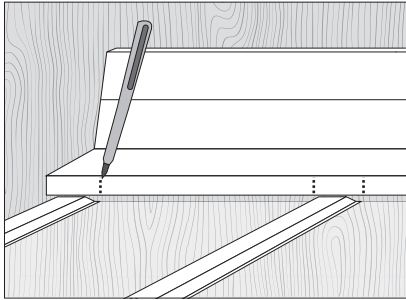
**7** Monter endestykke på dekklistens nederste ende (ved takrennen). Bruk skrue uten borespiss. Fjern folien fra endestykket. Ved frittstående løsning benyttes også endestykker i bakkant.



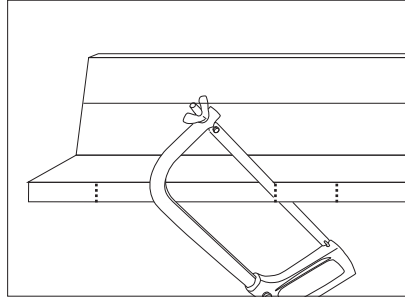
**8** Fjern folien over platene. Fjernes ikke folien umiddelbart etter montering, kan sol og varme brenne den fast på platens overflate og gjøre det svært vanskelig/umulig å fjerne.

# TOPPINNDEKNING MOT BAKVEGG (ALUPROFIL)

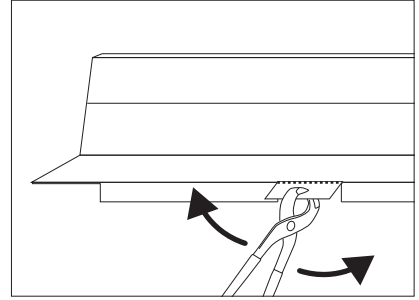
**OBS! Legg ut noen planker på taket du kan stå på før du monterer toppinndekningen for å fordele vekten på taket.**



**1** Merk med en blyant hvor skjøteprofilen treffer på toppinndekningen.

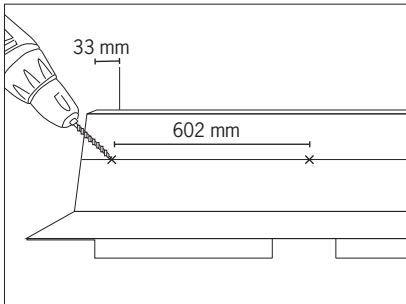


**2** Skjær toppinndekningen.

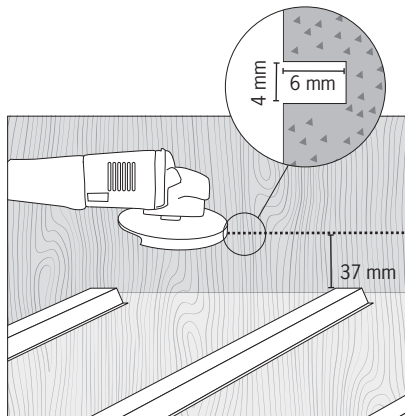


**3** Fjern "tapper" med en tang.

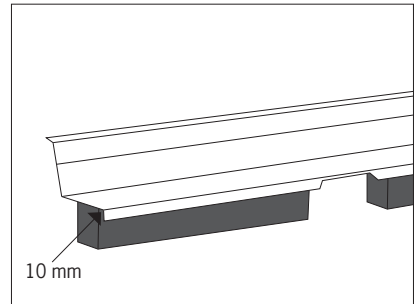
## Forboring



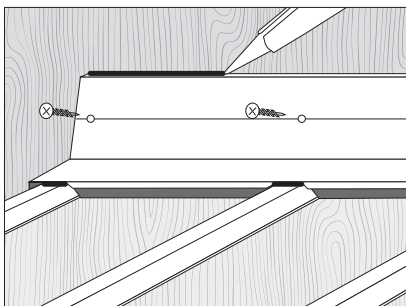
**4** Bor hull i sporet øverst i profilen med maks. 602 mm avstand.



**5** Fres en fuge i vegg 37 mm over dekklistene. Skjær fugen i en høyde på min. 4 mm og i en dybde på min. 6 mm.

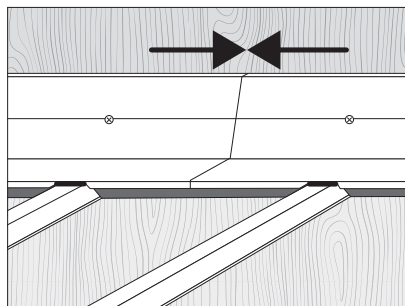


**6** Monter ekspanderende fugebånd under toppinndekningen, 10 mm fra kanten. Skjær vekk fugebåndet der dekklisten kommer.

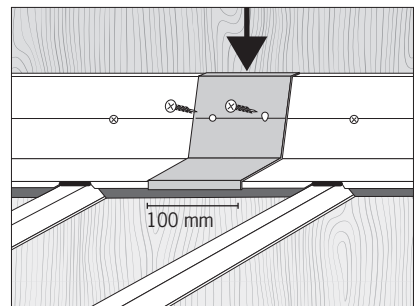


**7** Skru profilen i vegg. Fug på overkanten av toppinndekningen og på underkanten ned mot dekklisten. Skruer følger ikke med.

## Forlengelse



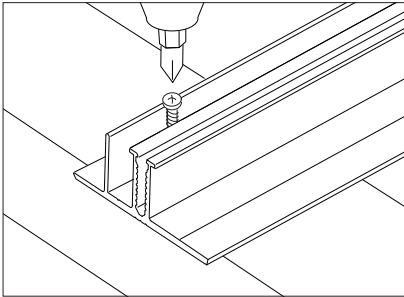
**8** Skyv de to toppinndekningene sammen.



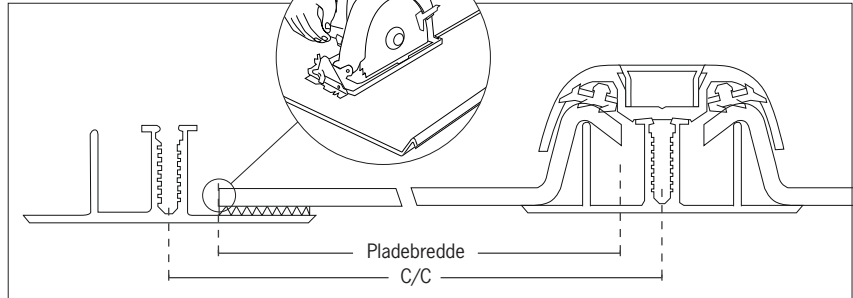
**9** Skjær 100 mm av toppinndekningen og bruk det som overlapp over skjøten på toppinndekningen.

## SIDEPROFIL

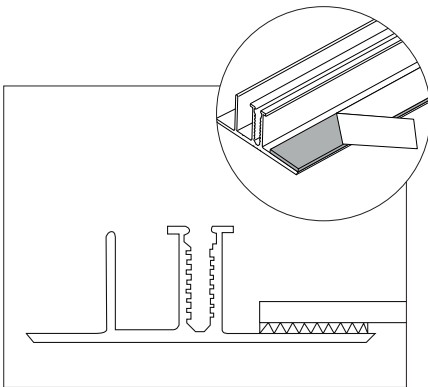
**OBS! Legg ut noen planker på taket du kan stå på før du monterer sideprofilen for å fordele vekten på taket.**



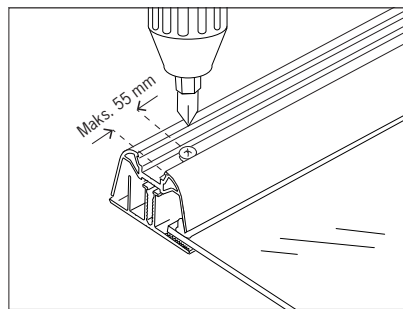
**1** Forbor 6 mm hull der skjøteprofilen skal festes. Det skal monteres en skrue i skjøteprofilen ved hver lekt eller med maks. 500 mm avstand i sperren. Første og siste skrue skal være maks. 120 mm fra profilens ende.



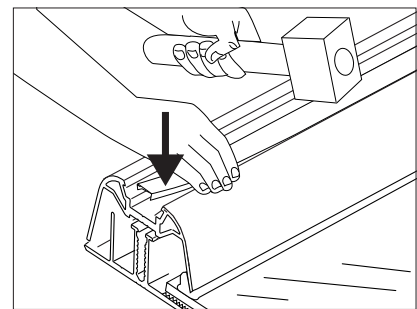
**2** Tilpass platebredden. Platebredden beregnes til  $C/C - 20$  mm. Kapp platen med en fintannet sirkelsag eller håndsag.



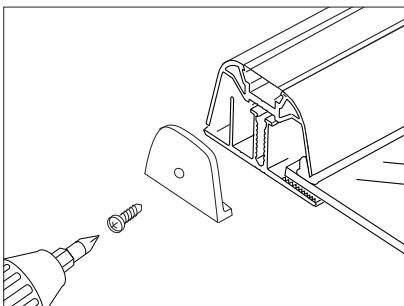
**3** Platen skal være tørr før du tar av tapen på fugebåndet. Platen kan ikke fjernes når den er festet til fugebåndet. Fjern derfor kun papiret i hver ende av tapen og plasser platen slik den skal ligge. Trekk resten av papiret av tapen og trykk platen mot fugebåndet.



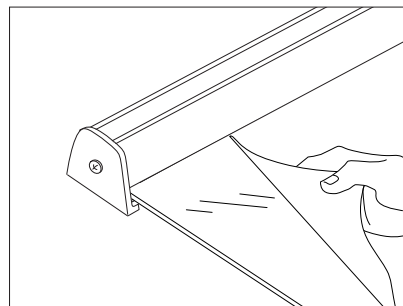
**4** Trekk folien på platen 5 cm vekk fra kanten. Monter deretter dekklisten over skjøteprofilen og platen, slik at den blir sentrert over skjøteprofilen. Fest dekklisten med skruer til dekklist og endestykke. Unngå overskruing av skruen.



**5** Topplisten bør punktlimes med f.eks. silikon. Trykk deretter topplisten ned i dekklisten for hånd eller forsiktig med en gummihammer.



**6** Monter endestykke på dekklistens nederste ende (ved takrennen). Bruk skruer uten borspiss. Fjern folien fra endestykke. Ved frittstående løsning benyttes også endestykker i bakkant.



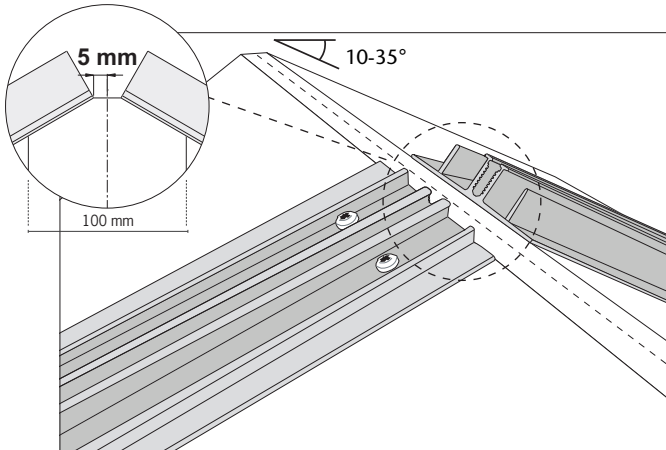
**7** Fjern folien på platene. Fjernes ikke folien umiddelbart etter montering, kan sol og varme brenne den fast på platens overflate og gjøre det svært vanskelig/umulig å fjerne.

## MØNEPROFIL

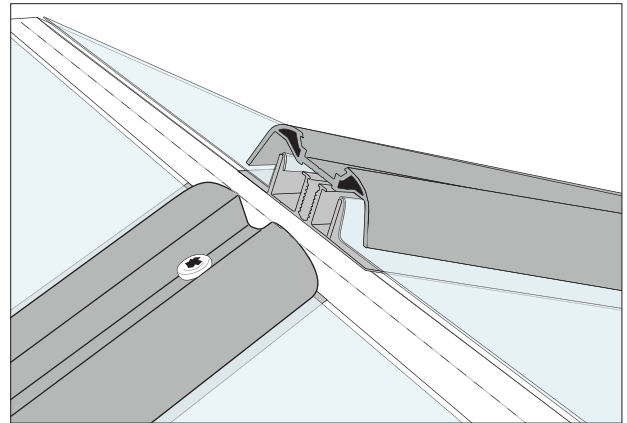
**OBS! Legg ut noen planker på taket du kan stå på før du monterer møneprofilen for å fordele vekten på taket.**

Følg SunGlaze monteringsveiledning når du monterer aluminiumsprofiler og plater. Det skal ikke monteres endebunn på møneprofilen.

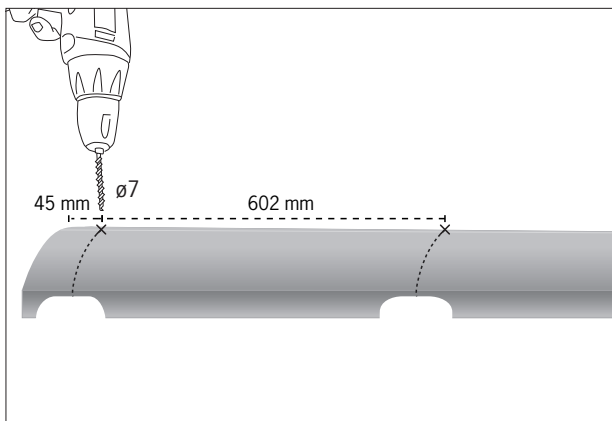
**Merk:** Platelengden skal være 10 mm kortere enn aluminiumsprofilene.



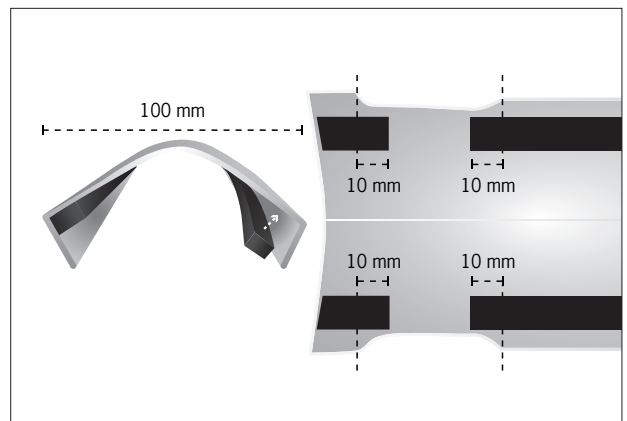
1



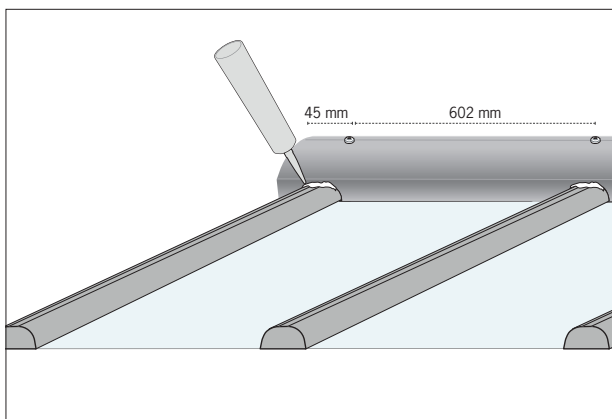
2



3



4



5