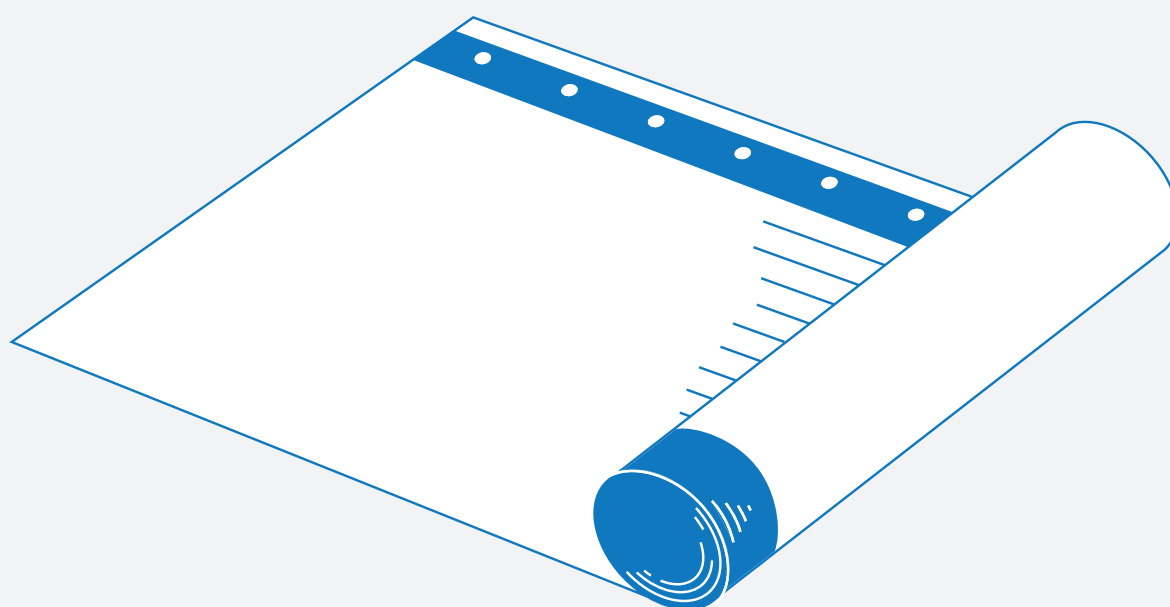


# Monteringsanvisning

## Overlagsbelegg

Super Safe Xtra



# Generelt

Med Mataki Super Safe Xtra kan du trygt gjøre jobben selv. Belegget passer alle typer bygg med takfall ned til 3° (6 cm/m eller mer), eller på terrassetekking med lavest takfall 1,5°.

## Verktøy

Du klarer deg med et minimum av verktøy. Skrudrill, hammer, kniv og eventuelt varmluftspistol ved behov.

## Lagring

Rullene lagres stående inntil de skal benyttes. Lagres kjølig og unngå direkte sollys.

## Innfesting

Mataki skrue og brikke 25 stk / rull, alternativt pappstift 2,8 x 25 mm, ca 125 stk / rull. Mataki Asfaltlim til endeskjøter og detaljer. Kramper kan ikke benyttes.

## Forberedelse og underlag

Rengjør takfotbeslaget med white spirit, da nye beslag gjerne kan ha en oljehinne. Mataki Super Safe Xtra kan monteres på takfall ned til 3°, eller benyttes som terrasetekking ned til 1,5° fall. Belegget skal legges på et fast og plant underlag. Egnede materiale er rupanel, minst 15 mm tykkelse, eller et platemateriale (for eksempel konstruksjonsfiner) med tilsvarende støtte. Underlaget skal være tørt. Oppfuktet taktro kan skape problemer og ødelegge belegget. Ved omlegging av tak må takfotbeslaget renses for gammelt belegg, og rengjøres.

## Arbeidstemperatur

Over 5° C

## Undertak

Forutsetter at baksiden av taktroa er ventilert. Dette oppnås enten gjennom et kaldloft, eller en luftspalte i et såkalt varmløft.

## Horisontalt eller vertikalt

Monteres både horisontalt og vertikalt. Ved brattere tak anbefaler vi vertikal montering for å unngå «heng» i belegget og skjemmende bølger. På værutsatte områder kan det også være fornuftig med vertikal montering. Montér da belegget slik at skjøtene er beskyttet mot den generelle vindretningen på stedet.

## På eksisterende belegg

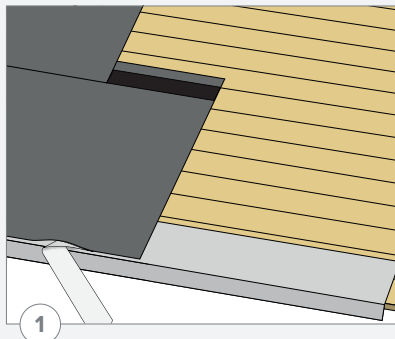
Hvis belegget monteres på eksisterende tettesjikt/overlagsbelegg, skal sjiktet være jevnt og tørt. Eventuelle blemmer skal skjæres opp, limes med Mataki Asfaltlim og stiftes ned med pappstift.

## Lave temperaturer

Rullene må lagres i oppvarmet rom minst 1 døgn før montering, slik at rullene har en kjernetemperatur på minimum +15°C ved montering. Ved lave temperaturer må man i tillegg gå over klebingen med varmluftpistol for å sikre full nedklebing.

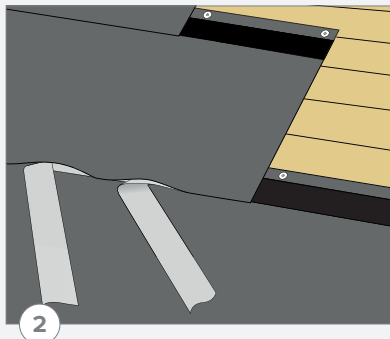
Må ikke monteres ved temperaturer lavere enn +5°C.

# Montering



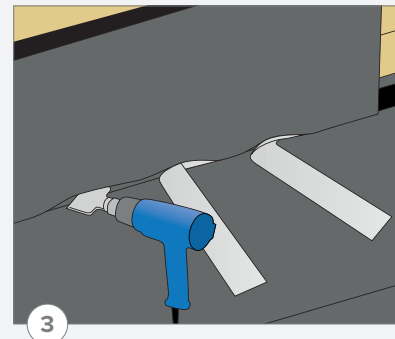
## Nederste raden

Første lengden med Super Safe Xtra rulles ut langs takfoten, og innrettes slik at den trekkes ca 5 mm opp fra knekken på takfotbeslaget. Fest belegget i innfestingskanten over klebestripen. Følg markeringene for festepunkter på beskyttelsesfolien. Fest skruene fra midten og ut til hver side for å hindre bølgedannelse i belegget. Fjern beskyttelsesfolien nederst ved takfoten og klebe belegget til beslaget, og tramp over skjøten slik at belegget kleber godt til beslaget.



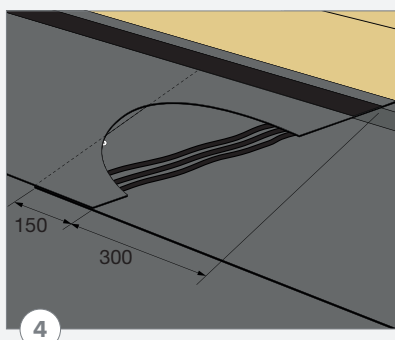
## Tramp over skjøtene

Rull ut neste rad og rett den inn mot klebekanten på første rad. Fest i overkant som beskrevet i punkt 1. Dra av begge beskyttelsesfoliene, og tramp over skjøtene.



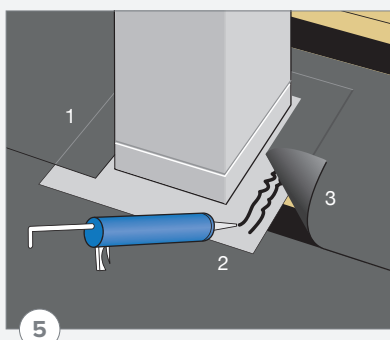
## Bruk varme når det er kaldt

Ved kaldt eller fuktig vær kan klebingen forbedres ved å varme asfaltflatene med en varmluftspistol.



## Endeskjøter

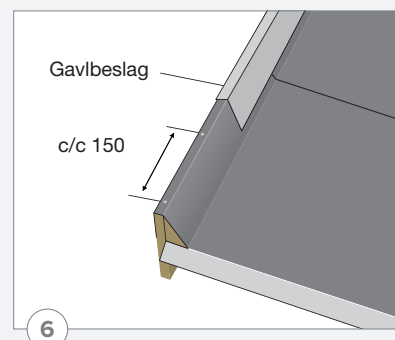
Endeskjøter skråskjæres 300 mm slik at vann renner vekk fra skjøten. Overlappen skal på det minste være 150 mm. Skru fast det underste beleggets kortsider med skruer og brikke, 4 stk jevnt fordelt. Legg 3 strenger med Asfaltlim på det underste belegget, den ytterste helt ut mot kanten av skjøten. Trykk fast skjøten!



## Skorstein og gjennomføringer

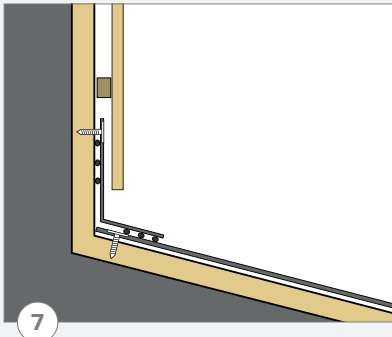
Ved gjennomføringer som f.eks. skorstein benyttes et platebeslag. Monter Super Safe Xtra og skjær ut for skorsteinen (1). Ta bort beskyttelsesfolien. Lim med Asfaltlim rundt åpningen. Skru fast belegget i innfestingskanten. Stryk Asfaltlim på baksiden av takhatten, sett den på plass og spikre fast i underlaget. Beslaget (2) skal være godt rengjort før liming. Fortsett montering. Kleb belegget mot kragen (3).

*OBS! Spikre kun i den delen av beslaget som dekkes av belegget.*



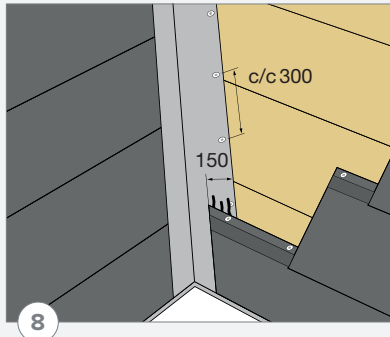
## Gavl

Gavlavlslutning kan f.eks. være gavlbleslag eller vindski. Fest en trekantlist mot gavlbordet. Dra belegget opp på gavlbordet og fest belegget på toppen av gavlbordet med pappstift c/c 150 mm. Avslutt med et beslag eller vindski, og toppbord.



### Mot vegg

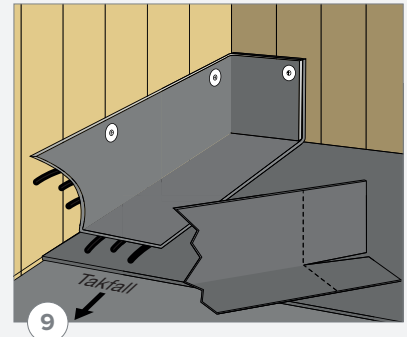
Avslutt belegget mot vegg. Fest med skruer og brikke c/c 300 mm, eventuelt med pappstift c/c 60 mm. Legg en inntekkingsremse på 350 mm bredde ca 150 mm utover taket og ca 200 mm opp på vegg. Stryk Asfaltlim på baksiden av remsen (se illustrasjon) og trykk den på plass. Fest med skruer og brikke c/c 300 mm, alternativt pappstift c/c 60 mm. Oppkanten på inntekkingsremsen dekkes av fasadebekledningen.



### Kilrenne

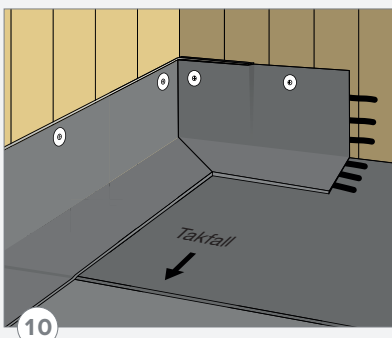
Først legges en lengde Super Safe Xtra i kilrennen fra møne til nedkanten av takfotbeslaget. Festes øverst med skruer og brikke, og limes med Asfaltlim. Skru fast langs sidene. Takbelegget, som monteres etter hvert, skal ha minimum overlapp på 150 mm på hver side. Belegget kan trekkes inn mot midten av kilrennen slik at du får en ferdig kilrenne på ca 300 mm. Endeskjøtene limes med tre strenger Asfaltlim.

*OBS! Tramp til skjøtene godt. Her er vannbelastningen stor og nøyaktighet er viktig.*



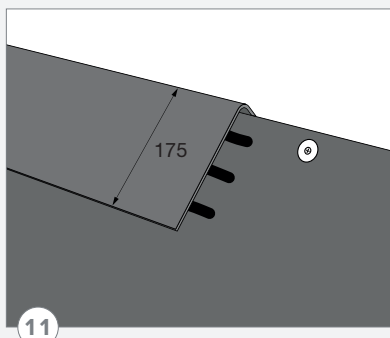
### Innvendige hjørner

Start alltid med inntekkingsremsene nedenfra og arbeid deg oppover. Den øverste horisontelle takkanten skal tekkes inn sist. Avslutt belegget mot vegg (se figur 7). Skjær et 200 mm snitt i inntekkingsremsen. Stryk Asfaltlim på remsen og overflaten på belegget, og trykk remsen på plass. Fest med skruer og brikke c/c 300 mm, alternativt pappstift c/c 60 mm.



### Innvendig hjørne, forts.

Neste inntekkingsremse festes i hjørnet. Lim med Asfaltlim mot undertaket. Fest med skruer og brikke c/c 300 mm, alternativt pappstift c/c 60 mm. Oppkanten på inntekkingsremsen dekkes av fasadebekledningen. Se figur 7.



### Møne

Avslutt belegget på begge sider mot mønet, og dekk deretter over med en 350 mm bred møneremse. Lim på baksiden med Asfaltlim og tramp godt til.

### Til slutt et par tips:

All overganger mot vegg, gjennomføringer, høyere bygningsdeler og lignende skal utføres med en inntekkingsremse. Ikke brett belegget opp på vegg. Synlige skruer eller spiker må aldri forekomme på ferdig tekking. Vi anbefaler at alle skjøter trampes til etter en dag for å sikre at skjøtene klebes skikkelig.

