

**LAGA 3-I-1 MØBELPAKKE**

FDV DOKUMENTASJON

**DRIFT OG VEDLIKEHOLD****Salgsstart:** Januar 2023**Produktmål (BxDxH):**

- Møbel: 398x216x550 mm
- Vask: 400x222x45 mm
- Speil: 400x19x550 mm

**Materialer:**

- Dørfront: malt eller foliert 16 mm fuktbestandig MDF
- Skrog: malt eller foliert 16 mm fuktbestandig spon.
- Speil limt på sponplate

**LED-lampe 30 cm:**

- 2,5W
- 360 lumen
- 0,3 m ledning festet til lampen
- Lys:
  - Hvitt naturlig lys: 4000K
  - Forventet levetid: 25.000 timer

**Godkjenning:** IP44 Testet og Godkjent. Det er viktig at baderommet er godt ventilert. Produktene må plasseres i tilstrekkelig avstand fra dusj/badekar for å unngå direkte vannsøl på produktene.

**Tilkobling:** 220/240V 50Hz  
Hvis tilkoblingen av strømkoblingen ikke er utført av godkjent elektromontør kan garantien bortfalle.

**RENGJØRING**

For at møblene skal holde seg pene over lengst mulig tid er det viktig at man rengjør på riktig måte. Møblene er produsert av materialer som er beregnet for et fuktig miljø, men må ikke utsettes for unødig fuktbelastning.

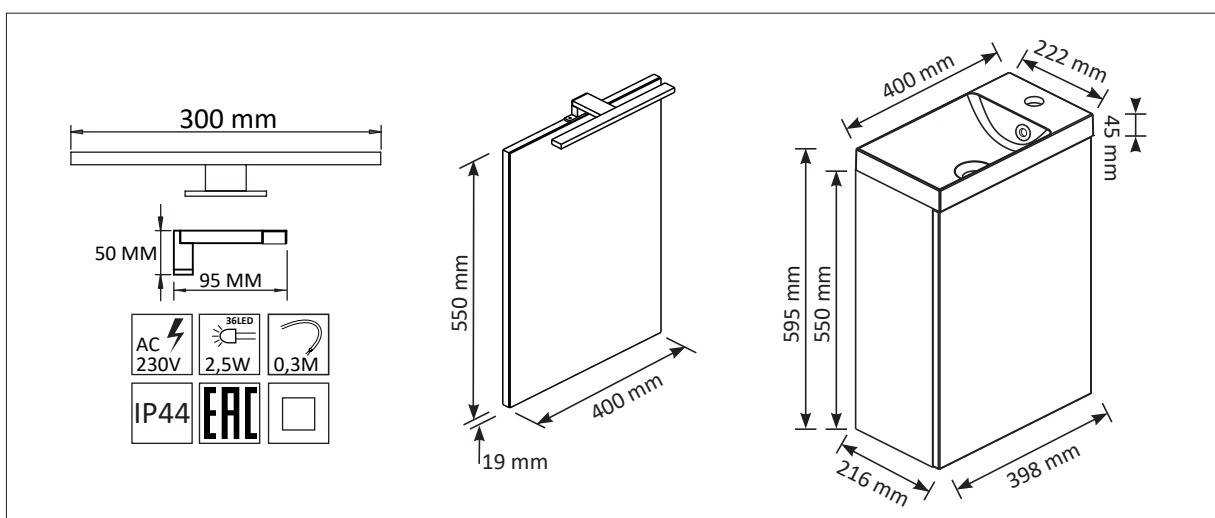
Du må alltid tørke bort vann og annet som blir sølt på møbelet hurtigst mulig. Tannpasta, kremer og lignende kan inneholde stoffer som virker på lakken og kan ødelegge overflaten.

Vask overflatene med en myk klut oppvridd i varmt vann. Ikke bruk mikrofiberkluter eller rengjøringssvamper da dette kan skade overflaten. Har man fått en litt vanskelig flekk, bruk samtidig et skånsomt rengjøringsmiddel. Det er viktig at baderommet er godt ventilert. Møblene må plasseres i tilstrekkelig avstand fra dusj/badekar for å unngå direkte vannsøl på møblene.

Ikke bruk rengjøringsmidler med slipende effekt, syrer, ammoniakk, aceton eller lignende.

**Destruksjon:** Produktet sorteres og leveres på godkjent gjenvinningsstasjon.

Følg produktets brukermanual for komplett veiledning for installasjon, bruk, vedlikehold og vilkår for service/garanti.

**Leverandør - Kontaktinformasjon**

**Mestergruppen Logistikk | Dyrskuevegen 15 | 2040 Kløfta**  
Tlf.: 06250 | Mail: [kundeservice@mestergruppenlogistikk.no](mailto:kundeservice@mestergruppenlogistikk.no)  
Web: [www.mglogistikk.no](http://www.mglogistikk.no)

**LAGA 3-I-1 MØBELPAKKE**

FDV DOKUMENTASJON

PRODUKT	DIMMENSJONER	FARGE UTVENDIG	FARGE INNVENDIG
LAGA – Underskap	3-i-1 /60/80/100/120/120 dbI	Hvit matt NCS 0300-N	Antrasitt NCS S 7500N*
LAGA – Underskap	3-i-1 /60/80/100/120/120 dbI	Grå matt, NCS S 7500-N	Antrasitt NCS S 7500N*
LAGA – Underskap	3-i-1 /60/80/100/120/120 dbI	Sand NCS-S-3005-Y20R	Antrasitt NCS S 7500N*
LAGA – Underskap	3-i-1 /60/80/100/120/120 dbI	Natur eik, foliert overflate	Antrasitt NCS S 7500N*
LAGA – Underskap	3-i-1 /60/80/100/120/120 dbI	Sort eik. Foliert overflate	Sort NCS S 9000N*

\* Når det gjelder innvending fargekode er ikke dette perfekt samsvar med fargekode, siden de er av mealmin.

**Leverandør - Kontaktinformasjon**

**Mestergruppen Logistikk | Dyrskuevegen 15 | 2040 Kløfta**  
**Tlf.: 06250 | Mail: [kundeservice@mestergruppenlogistikk.no](mailto:kundeservice@mestergruppenlogistikk.no)**  
**Web: [www.mglogistikk.no](http://www.mglogistikk.no)**