

Tapwell

EVM026-150 Bath mixer

EVM026 Krom

Artikkelnummer

EVM026 Krom - 9418730 (NRF.nr:4229743)
EVM026 Matt Sort - 9420360 (NRF.nr:4230711)
EVM026 Oksiderende Messing - 9418675 (NRF.nr:4230674)
EVM026 Oksiderende Kobber - 9418888 (NRF.nr:4230679)
EVM026 Bronze - 9425935 (NRF.nr:4230986)
EVM026 Black Chrome - 9419331 (NRF.nr:4230696)
EVM026 Honey Gold - 9419332 (NRF.nr:4230697)
EVM026 Brushed Black Chrome - 9423065
(NRF.nr:4230987)
EVM026 Brushed Nickel - 9421389 (NRF.nr:4230744)

Trykk- og termostatstyrt dusj- og badekarbatteri med svingbar tut, hånddusj, dusjslange og veggfeste.



Tapwell

Rengjøring

Overflaten tørkes av med en myk klut og lunkent vann, evt også mild såpe. Unngå basiske, sure kalkløsende eller slipende rengjøringsmidler.

Messing og kobber er materialer som med tiden får en vakker patina. Hverken messing, kobber eller grottesco bør poleres/pusses. De øvrige overflatene beholder sin glans.

OBS!

Våre kjøkkenkummer er PVD-behandlet og vil ikke oksidere.

Din vask vil få riper, det er unngåelig. For å begrense riper bør bruk av harde eller skarpe gjenstander på overflaten unngås. Unngå også å sette varme stekepanner og gryter i vasken.

Skurepulver, stålull ol sliter på overflaten og kan forårsake rust. Ikke legg våt klut i de fargede kummene etter bruk. Da unngår man å få fargeforskjeller i kummen.

Riper som oppstår avtar over tid og blir en naturlig del av patinaen som utvikler seg. Glansen i rustfritt stål vedvarer til tross for riper.

Unngå sterke løsninger av mineralsyrer og visse organiske syrer som kan forårsake korrosjon på rustfritt stål. Kloropløsninger og sølvpoleringer bør også unngås.

Påse at rester etter syreholdig mat og væske skylles grundig bort (juice, eddik, sennep, salt, etc.).

Avkalking

Strålesamlere samt spylehoder skal regelmessig avkalkes ved å legges i et eddikbad et par timer. Skulle kalkflekker oppstå, bruk eukalyptusolje og myk klut.

Smøring

Smør kun med silikonfett.

Vedlikehold

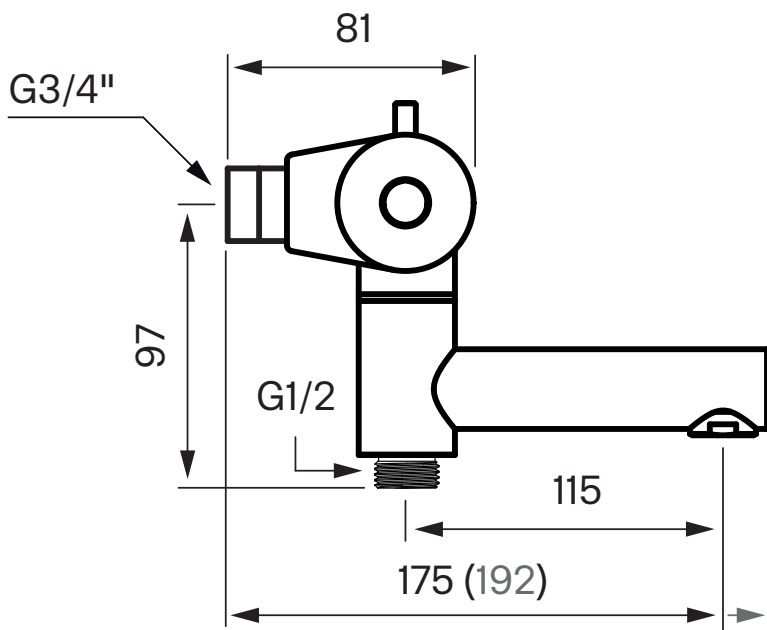
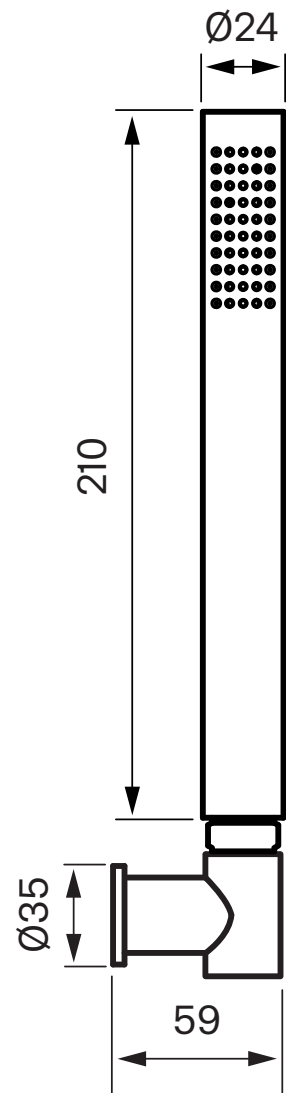
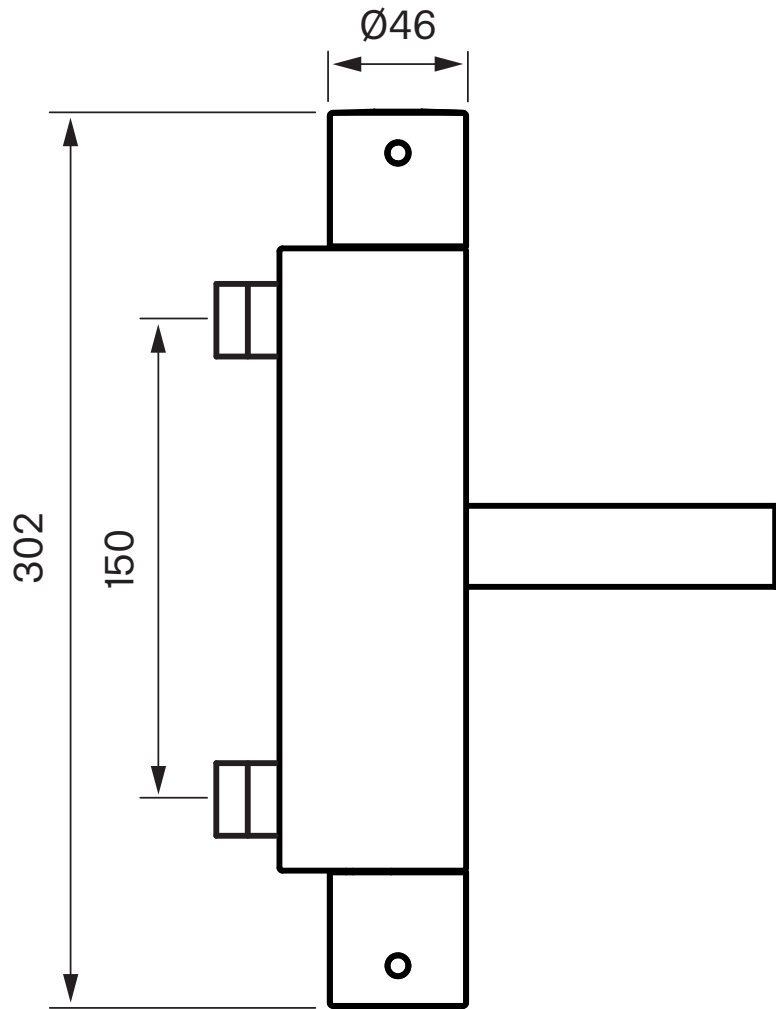
Besøk vår [YouTube kanal](#) → der du finner instruksjonsfilmer for bytte av keramisk innmat, bytte av perlator mm.

Spesifikasjoner

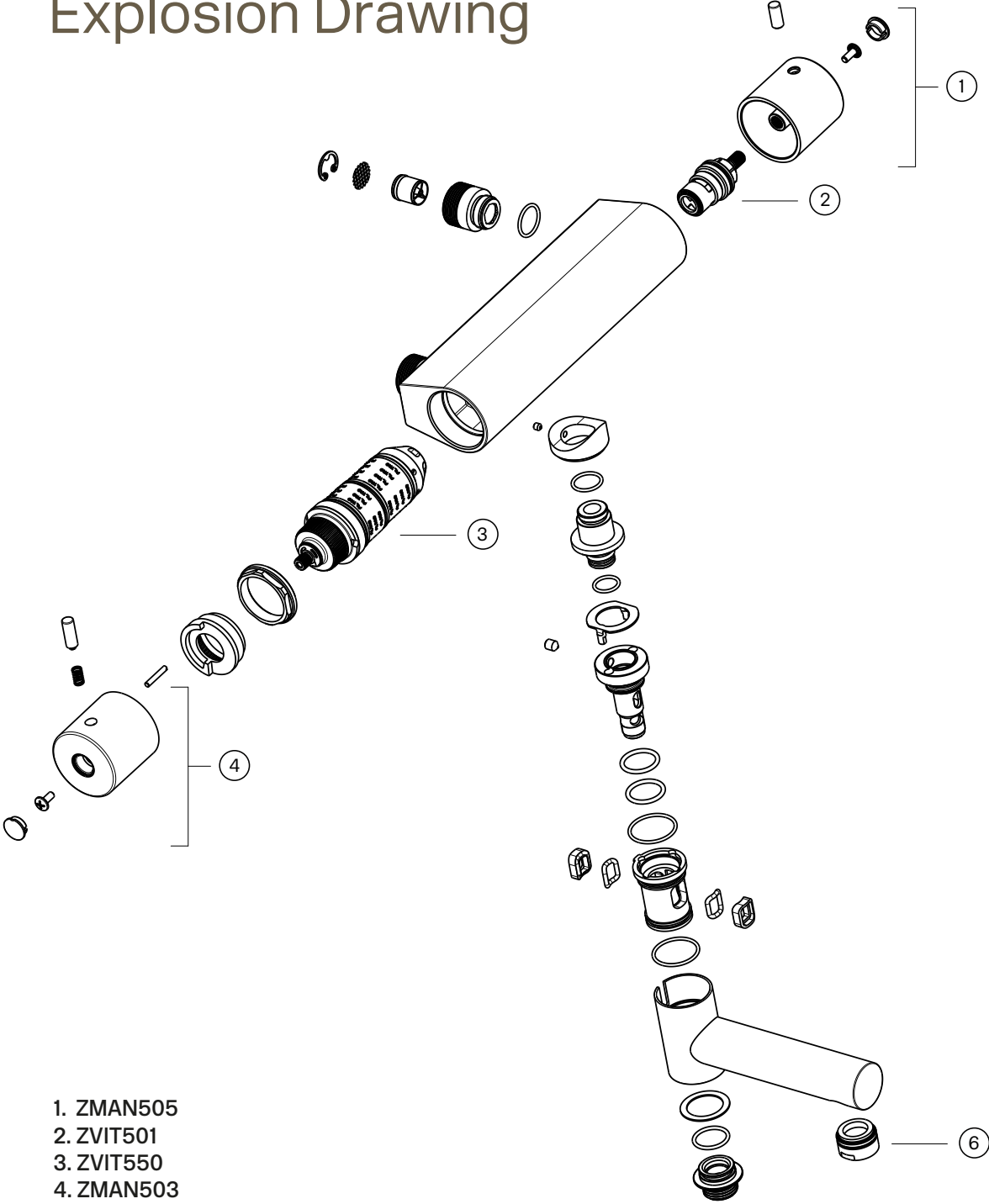
Antal grep: One
Antal utgående forbindelser: 1
Dimensjon innløp: 3/4 tum
Dimensjon utløp: 1/2"
Innebygd: Nei
Oppløft: Nei
Lengde på fremspring på utløpsstuss: 115 mm
Med avstenging for oppvaskmaskin: Nei
Svingbar tut: Ja

Dimensjoner/Vekt

Emballasje- Dybde: 370 mm
Emballasje- Bredde: 260 mm
Emballasje- Høyde: 150 mm
Emballasje- Nettovekt: 4,00 kg
Emballasje- Volum: 0,01 m³
Byggehøyde underside av uttak: 115 mm
Produkt-Bredde: 302 mm
Produkt- Dybde: 192 mm

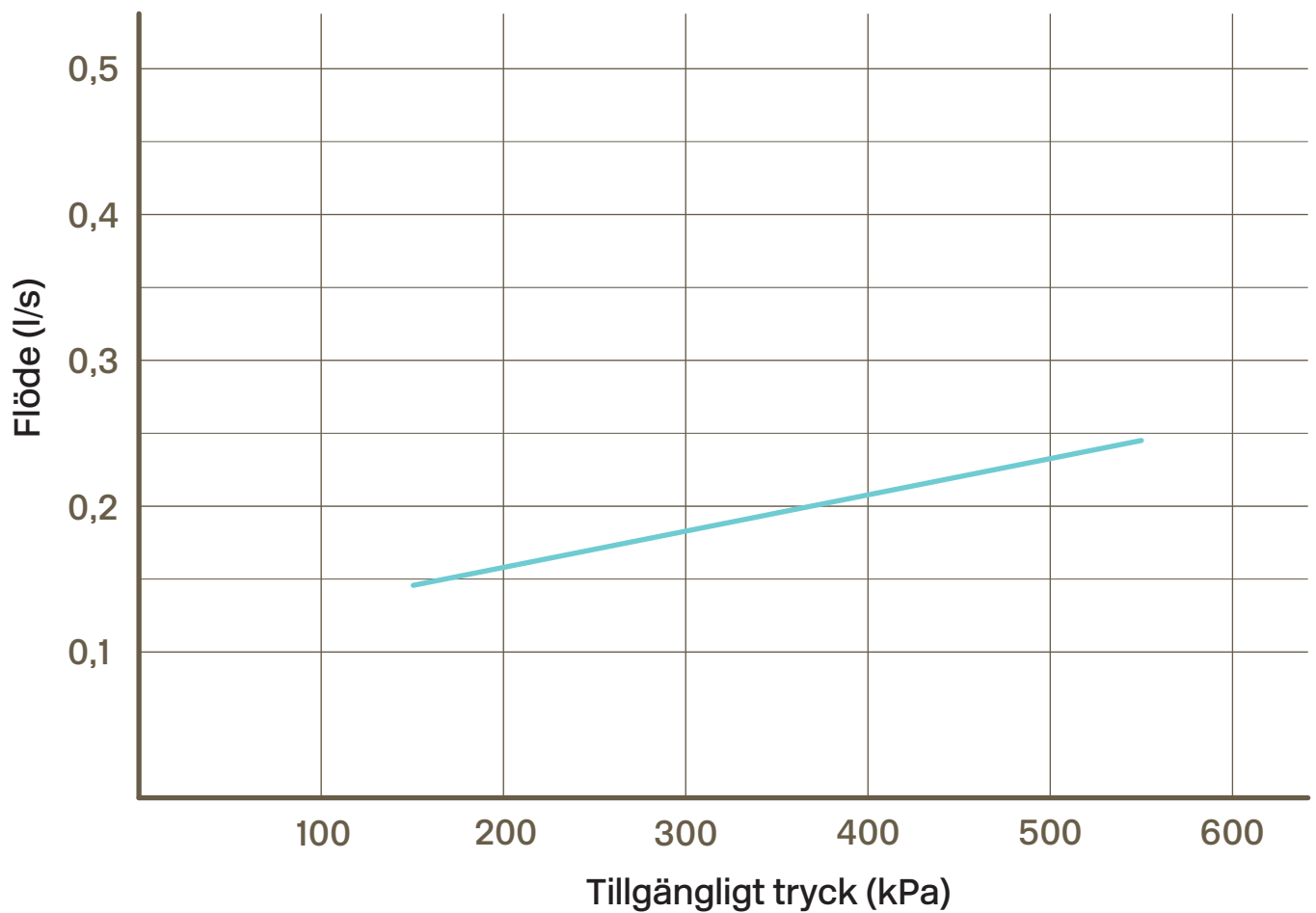


Explosion Drawing



- 1. ZMAN505
- 2. ZVIT501
- 3. ZVIT550
- 4. ZMAN503

Flödesdiagram och specifikationer



— = Blandad temperatur

EVM 022

Dusch- och badkarsblandare med termostat