

Tapwell

CA071 Washbasin mixer

CA071 Krom

Artikkelnummer

CA071 Krom - 4229738 (NRF.nr:4229738)
CA071 Matt Sort - 9423648 (NRF.nr:4230752)
CA071 Oksiderende messing - 9424433 (NRF.nr:4230971)
CA071 Oksiderende kobber - 9424436 (NRF.nr:4230972)
CA071 Bronze - 9426049 (NRF.nr:1492142)
CA071 Black Chrome - 9424437 (NRF.nr:4230973)
CA071 Honey Gold - 9424438 (NRF.nr:4230974)
CA071 Brushed Black Chrome - 9424439 (NRF.nr:4230975)
CA071 Brushed Nickel - 9424440 (NRF.nr:4230976)

Servantbatteri uten oppløftventil, kombiner med pop-up 74400.



Tapwell

Rengjøring

Overflaten tørkes av med en myk klut og lunkent vann, evt også mild såpe. Unngå basiske, sure kalkløsende eller slipende rengjøringsmidler.

Messing og kobber er materialer som med tiden får en vakker patina. Hverken messing, kobber eller grottesco bør poleres/pusses. De øvrige overflatene beholder sin glans.

OBS!

Våre kjøkkenkummer er PVD-behandlet og vil ikke oksidere.

Din vask vil få riper, det er unngåelig. For å begrense riper bør bruk av harde eller skarpe gjenstander på overflaten unngås. Unngå også å sette varme stekepanner og gryter i vasken.

Skurepulver, stålull ol sliter på overflaten og kan forårsake rust. Ikke legg våt klut i de fargede kummene etter bruk. Da unngår man å få fargeforskjeller i kummen.

Riper som oppstår avtar over tid og blir en naturlig del av patinaen som utvikler seg. Glansen i rustfritt stål vedvarer til tross for riper.

Unngå sterke løsninger av mineralsyrer og visse organiske syrer som kan forårsake korrosjon på rustfritt stål. Kloropløsninger og sølvpoleringer bør også unngås.

Påse at rester etter syreholdig mat og væske skylles grundig bort (juice, eddik, sennep, salt, etc.).

Avkalking

Strålesamlere samt spylehoder skal regelmessig avkalkes ved å legges i et eddikbad et par timer. Skulle kalkflekker oppstå, bruk eukalyptusolje og myk klut.

Smøring

Smør kun med silikonfett.

Vedlikehold

Besøk vår [YouTube kanal](#) → der du finner instruksjonsfilmer for bytte av keramisk innmat, bytte av perlator mm.

Spesifikasjoner

Antal grep: One

Antal utgående forbindelser: 1

Dimensjon innløp: 10 mm alt. 3/8"

Lengde på fremspring på utløpsstuss: 110 mm

Maksimal vannmengde: 0,28

Dimensjoner/Vekt

Emballasje- Dybde: 430 mm

Emballasje- Bredde: 210 mm

Emballasje- Høyde: 80 mm

Emballasje- Nettovekt: 1,60 kg

Emballasje- Volum: 0,01 m³

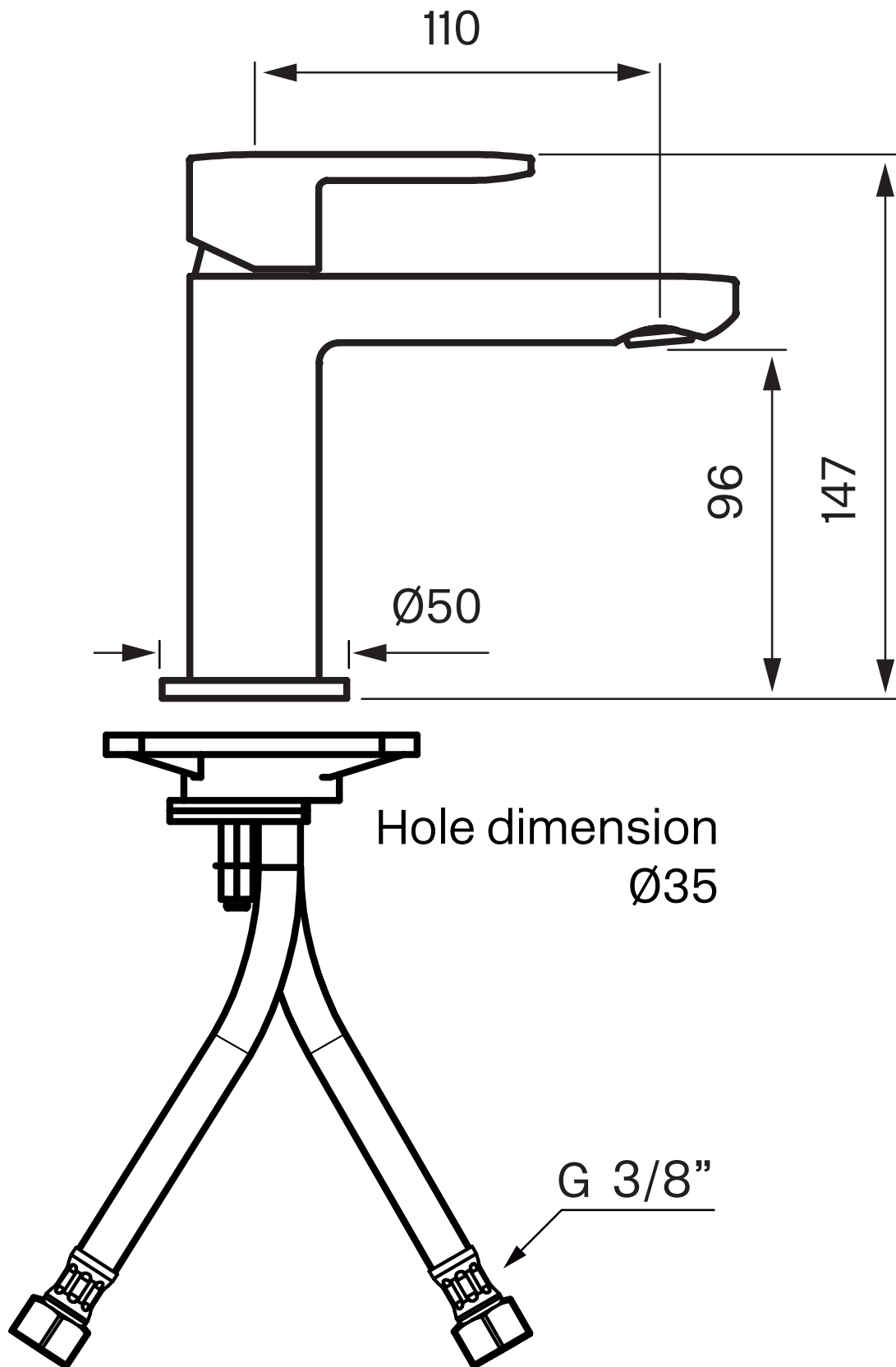
Byggehøyde underside av uttak: 96 mm

Produkt-Bredde: 50 mm

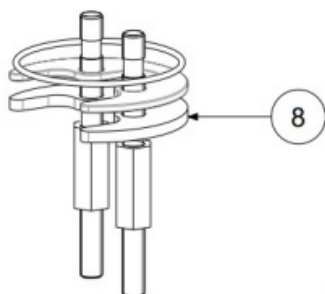
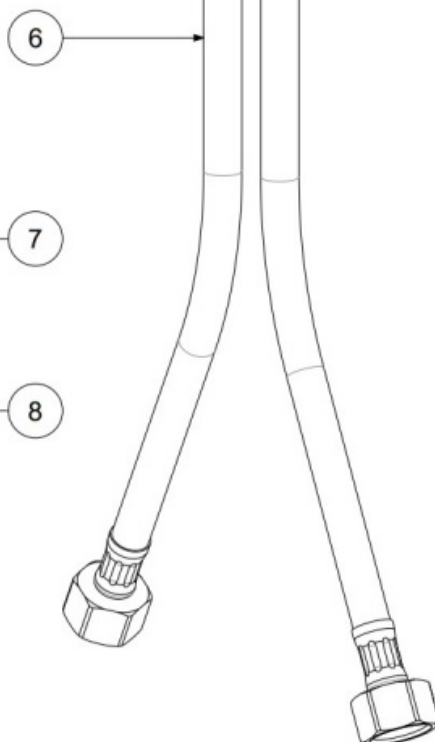
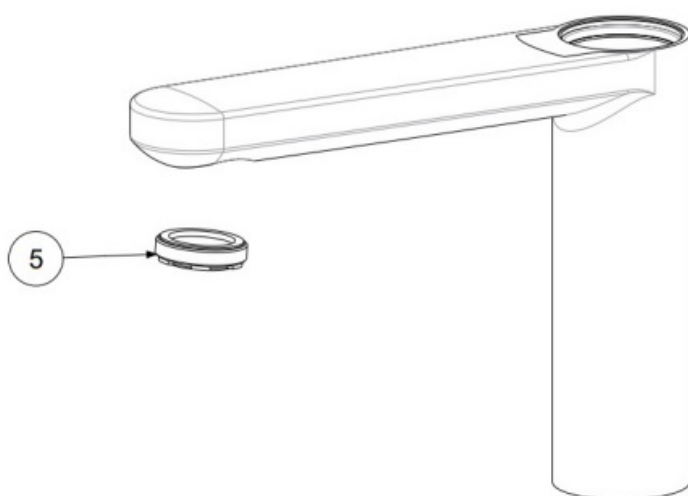
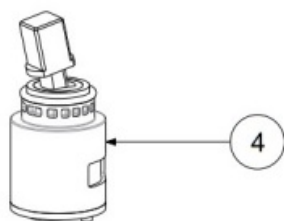
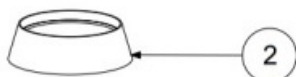
Produkt- Dybde: 148 mm

Produkt- Høyde: 147 mm

Total høyde: 147 mm



1. Vred ZLEV160
2. Täckkåpa ZCAP023
3. Låsmutter ZGHI011
4. Keramisk insats ZA91140H
5. Strålsamlare ZAER090
6. Slang 35cm 10mm
7. Basing ZBAS100
8. Monteringskit ZFIS124



Pressure Drop

