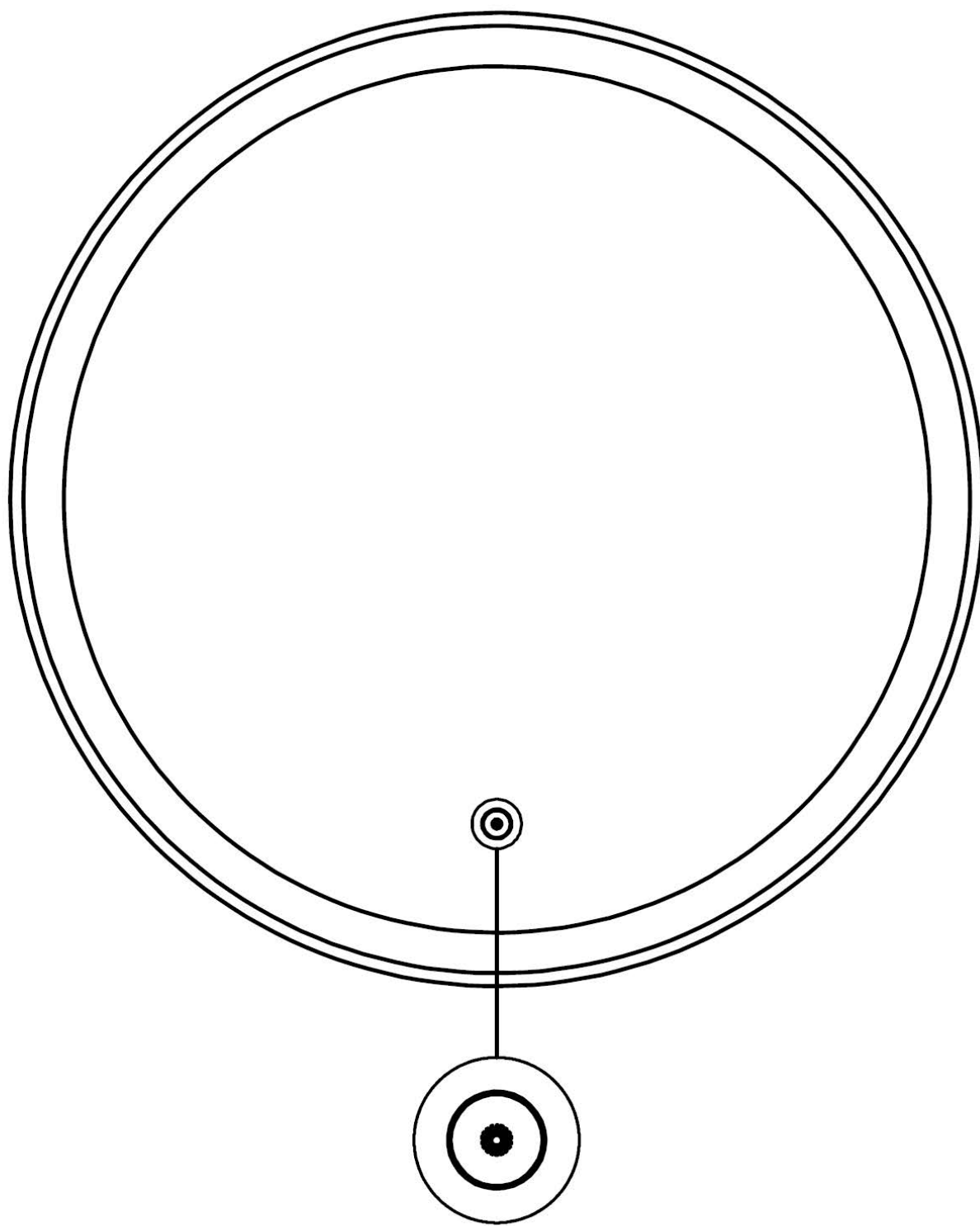


# Mirror Nyborg

A ci bh]b[ ]bqfi Wh]c b  
A cbhU[ YUb`Y]hi b[  
A cbhYf]b[ g Y^YXb]b[

Mirror Nyborg Round

3443458708 / 3443458711 / 3443458724  
3443458902 / 3443458915 / 3443458928



C B#C:: #8 A

AN#AUS/8 A

TÆND/SLUK/8 A

G\c fhd fYgg `C B#C:: DfYggUbX`  
\c`X. 8]a a ]b[ `UP#DOWN

Kurz drücken. `AN/AUS  
Drücken und halten. 8]mmen AUF/AB

Kort tryk. TÆND/SLUK  
Tryk og hold. 8 æmp OP/NED

# LOEVSCHALL

PASSION FOR LIGHT





#### GB Attention - Safety information

- The product shall be installed and connected as according to the always valid local or national laws, rules and guidelines. The safety of the final installation is the installer's responsibility. Contact an expert if you are in doubt about the installation.
- Unless else is stated in the product's additional documentation, the conductive and electrical parts may only be changed by an expert or the supplier.
- Use only as intended.
- Disregard of these assembly instructions voids the manufacturer's warranty.
- Technical changes reserved.
- Cleaning: clean with a damp cloth. Do not use any strong cleaning agents.

- This product contains a light source of energy efficiency class F.  
INSTALLATION IN BATHROOMS: The installation shall be carried out by an authorised electrical contractor. The luminaire must be permanently installed in the electric system and placed in the correct zone.  
Attention: A qualified professional is required when mounting furniture to the wall since dowels corresponding to the wall are required for this.

#### DE Achtung – Sicherheitshinweise

- Das Produkt muss immer in Übereinstimmung mit den geltenden Gesetzen, Regeln und Richtlinien installiert sein. Die Sicherheit der Endmontage liegt in der Verantwortung des Auftragnehmers. Lassen Sie sich bei Unklarheiten über die Installation von Fachleuten beraten.
- Sofern in der sonstigen Produktdokumentation nicht anders angegeben, dürfen die spannungsführenden Teile nur von einem Elektrofachmann oder vom Lieferanten ausgetauscht werden.
- Nur wie vorgesehen verwenden.
- Bei Nichtbeachtung dieser Montageanleitung erlischt die Herstellergarantie.
- Technische Änderungen vorbehalten.
- Reinigung: Mit einem feuchten Tuch reinigen. Keine aggressiven Reinigungsmittel verwenden.
- Dieses Produkt enthält eine Lichtquelle der Energieeffizienzklasse F.  
INSTALLATION IM BADEZIMMER: Die Installation sollte von einem qualifizierten Elektriker durchgeführt werden. Die Leuchte muss fest im elektrischen System installiert und an der richtigen Stelle angebracht sein.  
Achtung: Die Befestigung des Möbelstückes an der Wand muss von einer fachkundigen Person vorgenommen werden, da für die Montage an die Wand angepasste Dübel erforderlich sind.

#### ES Atención - Información de seguridad

- El producto debe instalarse de conformidad con los reglamentos, las normas y las orientaciones vigentes. La seguridad de la instalación final es responsabilidad del contratista. En caso de dudas sobre la instalación, obtenga asesoramiento profesional.
- Salvo que se indique lo contrario en otros documentos del producto, de la sustitución de las piezas activas deberá encargarse exclusivamente un electricista profesional o el proveedor.
- Utilizar exclusivamente según el uso previsto.
- El incumplimiento de las instrucciones de montaje anula la garantía del fabricante.
- Reservado el derecho a efectuar cambios técnicos
- Limpieza: limpiar con un paño húmedo. No utilizar productos de limpieza fuertes.
- Este producto contiene una Fuente de luz de clase de eficiencia energética F.  
INSTALACIÓN EN BAÑOS: La instalación debe realizarla un electricista profesional. La lámpara debe instalarse conectada de modo permanente al sistema eléctrico y en la zona correcta.  
Atención: Se requiere un profesional calificado al montar muebles en la pared, ya que para ello se requieren clavijas correspondientes a la pared.

#### NO Merk - Sikkerhetsinformasjon

- Dette produktet må installeres i henhold til de til enhver tid gjeldende lover, regler og forskrifter. Entreprenøren er ansvarlig for sikkerheten til den endelige installasjonen. Skaff deg profesjonell hjelp hvis du er i tvil om installasjonen.
- Hvis ikke annet er oppgitt i produktets dokumentasjon, så kan strømførende deler bare byttes av en elektriker eller av leverandøren.
- Må bare brukes som tiltenkt.
- Hvis disse monteringsinstruksjonene ikke følges gjelder ikke lenger produsentens garanti.
- Med forbehold om tekniske endringer.
- Rengjøring: Med en fuktig klut. Ikke bruk kraftige rengjøringsmidler.
- Dette produktet inneholder en lyskilde i energieffektivitetsklasse F.  
INSTALLASJON I BADEROM: Installasjonen skal utføres av elektriker. Armaturen må være fast installert i det elektriske systemet, og plassert i riktig sone.  
Oppmerksomhet: En kvalifisert fagperson er påkrevd når du monterer møbler på veggen, fordi dybler som tilsvarer veggen er påkrevd for dette.

#### TR - Dikkat - Güvenlik bilgileri

- Ürün her zaman geçerli yasalara, kurallara ve yönetmeliklere uygun şekilde kurulmalıdır. Nihai kurulumun güvenli olmasının en önemli sorumludur. Kurulumla alakalı şüphelenir varsanız uzmanlara danışın.
- Diğer ürün dokümanlarında başka bir şey belirtilmediği takdirde voltaj altında bulunan parçalar yalnızca bir elektrikli ya da tedarikçi tarafından değiştirilebilir.
- Sadece amacı doğrultusunda kullanın.
- Bu kurulum talimatlarını dikkatle almak üreticinin garantisini geçersiz kılar.
- Teknik değişiklik hakkı saklıdır.
- Temizlik: Islak bir bez ile temizleyin. Herhangi bir güçlü temizlik maddesi kullanmayın.
- Bu ürün, enerji verimliliği sınıfı F olan bir ışık kaynağı içerir.  
INSTALLASJON I BADEROM: Installasjonen skal utføres av elektriker. Armaturen må være fast installert i det elektriske systemet, og plassert i riktig sone.  
Oppmerksomhet: En kvalifisert fagperson er påkrevd når du monterer møbler på veggen, fordi dybler som tilsvarer veggen er påkrevd for dette.

#### IT Attenzione - Informazioni in materia di sicurezza

- Il prodotto deve essere sempre installato nel rispetto della legislazione, delle norme e delle linee guida vigenti. La sicurezza dell'installazione finale è responsabilità dell'appaltatore. In caso di dubbi sull'installazione, si raccomanda di chiedere una consulenza professionale.
- Salvo altrimenti indicato nella restante documentazione del prodotto, la sostituzione delle parti in tensione dev'essere affidata esclusivamente a un elettricista professionista o al fornitore.
- Utilizzare l'apparecchiatura solo per lo scopo previsto.
- La mancata osservanza di queste istruzioni di montaggio annulla la garanzia del produttore.
- Con riserva di modifiche tecniche.
- Pulizia: pulire con un panno umido. Non usare detersivi aggressivi.
- Questo prodotto contiene una sorgente luminosa di classe di efficienza energetica F.  
INSTALLAZIONE NEI BAGNI: L'installazione deve essere eseguita da un elettricista autorizzato. Questa illuminazione richiede un'installazione fissa nel sistema elettrico e deve essere collocata nella zona corretta.  
Attenzione: Il fissaggio del mobile alla parete deve essere eseguito da persone esperte, dato che occorrono tasselli adeguati.

#### DK - Vigtigt - Sikkerhedsinformationer

- Produktet skal installeres og tilsluttes iht. de til enhver tid gældende lokale love, regler og retningslinjer. Sikkerheden af den endelige installation er installatørens ansvar. Kontakt en fagmand hvis du er i tvivl mht. installationen.
- Med mindre andet er angivet i produktets øvrige dokumentation, så må strømførende dele kun udskiftes af en fagmand eller af leverandøren.
- Produktet må kun bruges til det tilsigtede formål.
- Manglende overholdelse af disse monteringsinstrukser ophæver producentens garanti.
- Der tages forbehold for tekniske ændringer.
- Rengøring: Brug en fugtig klud. Brug ikke stærke rengøringsmidler.
- Dette produkt indeholder en lyskilde i energieffektivitetsklasse F.  
INSTALLATION I BADEVÆRELSE: Installationen skal udføres af en autoriseret elektriker. Lampen skal være fast installeret og placeres i den korrekte zone.  
Opmærksomhed: En professionel installatør er nødvendig når produktet installeres i væggen, da rawplugs der passer til væggen er nødvendige.

#### FR Attention - Consignes de sécurité

- Le produit doit être installé conformément à la législation, aux réglementations et aux directives en vigueur à tout moment. La sécurité de l'installation finale incombe à l'entrepreneur. En cas de doute sur l'installation, demandez conseil à un professionnel.
- Sauf indication contraire dans les autres documents du produit, les pièces sous tension ne peuvent être remplacées que par un électricien professionnel ou par le fournisseur.
- N'utilisez l'appareil que conformément à l'usage prévu.
- Le non-respect de ces instructions de montage entraîne l'annulation de la garantie du fabricant.
- Sous réserve de modifications techniques.
- Nettoyage: nettoyez avec un chiffon humide. N'utilisez pas de produits de nettoyage puissants.
- Ce produit contient une source lumineuse de classe d'efficacité énergétique F.  
INSTALLATION DANS UNE SALLE DE BAIN: L'installation doit être effectuée par un électricien qualifié. Le luminaire doit être branché de manière permanente au système électrique et placé dans la zone adéquate.  
Attention: La fixation du meuble contre le mur doit être effectuée par une personne compétente car, pour le montage mural, il faut utiliser des chevilles adaptées.

#### FI Tärkeää - Turvallisuustiedote

- Tuotteen asennuksessa on aina noudatettava voimassa olevaa lainsäädäntöä sekä voimassa olevia määräyksiä ja ohjeita. Asemnetun laitteiston turvallisuus on aina urakoitsijan vastuulla. Jos asennuksen sa ilmenee kysyttävää, ota yhteyttä ammattiasentajaan.
- Jollei tuotteen muissa asiakirjoissa mainita muuta, vain ammattitaitoinen sähköasentaja tai laitteen toimittaja saavat vaihtaa jännitteiset osat.
- Ainoastaan ohjeiden mukaiseen käyttötarvikkeeseen.
- Valmistajan takuu raukeaa, jos näitä asennusohjeita ei ole noudatettu.
- Oikeudet teknisiin muutoksiin pidätetään.
- Puhdistus kostealla liinalla. Voimakkaita puhdistusaineita ei saa käyttää.
- Tämä tuote sisältää valonlähteen, jonka energiatehokkuusluokka on F.  
ASENNUS KYLPYHUONEISIIN: Kytkenään saa tehdä ainoastaan ammattitaitoinen sähköasentaja. Valaisin vaatii kiinteään kytkenään ja se on asennettava oikeaan piiriin.  
Huomio: Asiantuntevaa ammattilaista vaaditaan asentaessasi huonekaluja seinään, koska siihen tarvitaan seinää vastaavat tapit.

#### SE Varning - Säkerhetsinformation

- Produkten måste alltid installeras i enlighet med gällande lagstiftning, regler och riktlinjer. Det är leverantörens ansvar att se till att den slutgiltiga installationen är säker. Be om professionell rådgivning om du har tvivel kring installationen.
- Om inget annat anges i produktens dokumentation så får spänningsförande delar endast bytas ut av en professionell elektriker eller av leverantören.
- Använd endast för avsett bruk.
- Om dessa monteringsanvisningar inte följs upphör tillverkarens garanti.
- Rätt till tekniska ändringar förbehålles.
- Rengöring: Rengör med lätt fuktad trasa. Använd inga starka rengöringsmedel.
- Denna produkt innehåller en ljuskälla i energieffektivitetsklass F.  
INSTALLATION I BADRUM: Installationen skall utföras av en behörig elinstallatör. Belysningen kräver fast installation och måste placeras i rätt zon.  
Uppmärksamhet: En kvalificerad professionell krävs vid montering av möbler på väggen, eftersom dowlar motsvarande väggen krävs för detta.

## BG - Внимание – Информация за безопасност

1. Продуктът трябва да бъде монтиран в съответствие със законната уредба, правилата и указанията, които са в сила по всяко време. Безопасността на крайния монтаж е отговорност на подизпълнителя. Потърсете професионален съвет, ако имате колебания относно монтажа.
2. Освен ако не е посочено друго в останалата документация на продукта, частите под напрежение може да се сменят само от професионален електротехник или от доставчика.
3. Да се използва само по предназначение.
4. Неспазването на тези инструкции за монтаж анулира гаранцията на производителя.
5. Запазено право за технически промени.
6. Почистване: почиствайте с влажна кърпа. Не използвайте никакви силни почистващи препарати.
7. Този продукт включва светлинен източник с клас на енергийна ефективност F.  
ИНСТАЛИРАНЕ В БАНЯТА: Монтажът трябва да се извърши единствено от оторизиран електротехник. Лампата трябва да бъде неподвижно свързана с електрическата мрежа и правилно разположена. Различните материали изискват различни видове фитинги. Внимание: При монтиране на мебели към стената е необходим квалифициран специалист, тъй като за това са необходими дюбели, съответстващи на стената.

## NL Let op - Veiligheidsinformatie

1. Het product moet worden gemonteerd/geïnstalleerd overeenkomstig de wettelijke voorschriften, regels en richtlijnen die op dat moment van kracht zijn. De veiligheid van de uiteindelijke montage/installatie valt onder de verantwoordelijkheid van de aannemer. Schakel professionele hulp in wanneer u twijfels heeft over de montage/installatie.
2. Tenzij anders vermeld in andere documentatie van dit product, mogen onderdelen die onder stroom staan alleen worden vervangen door een professionele elektricien of door de leverancier.
3. Alleen gebruiken voor het beoogde doeleinde.
4. Door het niet naleven van deze bevestigingsinstructies komt de garantie van de fabrikant te vervallen.
5. Technische wijzigingen voorbehouden.
6. Reiniging: reinigen met een vochtige doek. Gebruik geen sterke reinigingsmiddelen.
7. Dit product bevat een lichtbron van energie-efficiëntieklasse F.  
INSTALLATIE IN BADKAMERS: De installatie dient te worden uitgevoerd door een elektricien. De verlichting vereist vaste installatie en moet in de juiste zone worden geplaatst. Opgelet: een vakkundige persoon dient het meubelstuk aan de muur te bevestigen; voor de montage aan de muur zijn immers aangepaste pluggen vereist.

## SI Pozor – Varnostne informacije

1. Izdelek mora biti nameščen skladno z veljavno zakonodajo, predpisi in smernicami. Za varnost končne namestitve je odgovoren izvajalec. Če niste prepričani o namestitvi, se obrnite na strokovnjaka.
2. Če ni drugače navedeno v drugi dokumentaciji izdelka, sme dele pod napetostjo zamenjati samo električar ali dobavitelj.
3. Uporabite le za predvideni namen.
4. Neupoštevanje teh navodil za montažo izniči garancijo proizvajalca.
5. Pridržujemo si pravico do tehničnih sprememb.
6. Čiščenje: čistite z vlažno krpo. Ne uporabljajte močnih čistil.
7. Ta izdelek vsebuje vir svetlobe razreda energetske učinkovitosti F.  
MONTAŽA V KOPALNICO: Montažo naj opravi ustrezno usposobljen in kvalificiran električar. Svetilka mora biti fiksno povezana z električnim omrežjem in nameščena na ustrezno mesto. Pozor: Pri montaži pohištva na steno je potreben usposobljen strokovnjak, saj so za to potrebni mozni-ki, ki ustrezajo steni.

## CZ Upozornění – Bezpečnostní informace

1. Produkt musí být nainstalován v souladu s platnou legislativou, pravidly a směrnicemi. Za bezpečnost definitivní instalace odpovídá dodavatel. V případě pochybností ohledně instalace vyhledejte profesionální pomoc.
2. Není-li stanoveno jinak v jiné dokumentaci k produktu, komponenty pod napětím smí vyměňovat pouze profesionální elektrikář nebo dodavatel.
3. Výrobek smí být používán pouze k určenému účelu.
4. Nedodržení těchto montážních pokynů má za následek zrušení platnosti záruky výrobce.
5. Práva na technické změny vyhrazena.
6. Čištění: čistěte vlhkým hadříkem. Nepoužívejte žádné silné čisticí prostředky.
7. Tento výrobek obsahuje zdroj energetické třídy F.  
INSTALACE V KOUPELNĚCH: Instalace musí být provedena kvalifikovaným elektrikářem. Osvětlení musí být v elektrickém systému instalováno trvale a umístěno do správné zóny. Pozor: Montáž nábytku na stěnu musí provést odborník, protože k montáži na stěnu jsou zapotřebí upravené hmoždinky.

## HU Figyelem - Biztonsági információ

1. A terméket a hatályos jogszabályok, előírások és irányelvek szerint kell telepíteni. A végleges telepítés biztonságáért a vállalkozó felel. Kérjen szakértői tanácsot, ha kétsége van a telepítést illetően.
2. Hacsaknem a termék egyéb dokumentumaiban másképpen nincs jelezve, az áram alatt lévő alkatrészeket csak hivatásos villanyszerelő vagy a szállító cserélheti.
3. Az alkalmazási célnak megfelelően szabad használni.
4. A szerelési utasítás be nem tartása a gyártói garancia elvesztésével jár.
5. A műszaki változtatások jogát fenntartjuk.
6. Tisztítás: nedves ronggyal kell elvégezni. Ne használjon erős tisztítószeret.
7. Ez a termék egy F energiahatékonysági osztályú fényforrást tartalmaz.  
FÜRDŐSZOBAI BESZERELÉS: A szerelvényezést csak szakember végezheti. A világító testeket folyamatosan kell az elektromos rendszerbe bekötni, és a megfelelő helyre tenni. Figyelem: A bűtorlemek faira rögzítését szakembernek kell végeznie, mert a rögzítéshez megfelelő tiplít kell használni.

## SK Pozor – Bezpečnostné informácie

1. Tento výrobok musí byť nainštalovaný v súlade s platnou legislatívou, pravidlami a predpismi. Za bezpečnosť konečnej inštalácie je zodpovedný dodávateľ. V prípade pochybností o inštalácii sa poraďte s odborníkom.
2. Ak sa v ostatnej dokumentácii k výrobku neuvádza inak, živé časti môže vymieňať len profesionálny električiar alebo dodávateľ.

3. Používajte len na určený účel.
4. Nedodržanie týchto pokynov na montáž zruší platnosť záruky výrobcu.
5. Právo na technické zmeny je vyhradené.
6. Čistenie: vyčistite vlhkou handričkou. Nepoužívajte žiadne silné čistiace prostriedky.
7. Tento výrobok obsahuje svetelný zdroj triedy energetickej účinnosti F.  
INŠTALÁCIA V KÚPEĽNIACH: Inštalácia musí byť prevedená kvalifikovaným elektrikárom. Osvetlenie musí byť v elektrickom systéme nainštalované trvale a v správnej zóne. Pozor: Upevnenie nábytku na stenu musí vykonať odborník, nakoľko sú pre montáž na stenu potrebné vhodné hmoždinky.

## RO Atenție – Informații privind siguranța

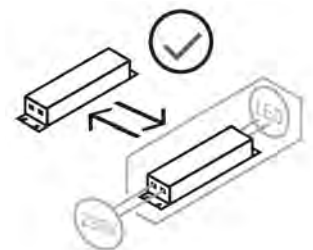
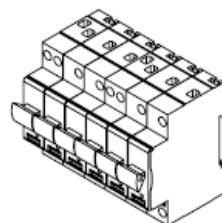
1. Produsul trebuie instalat conform legislației, regulilor și directivelor în vigoare la respectivul moment. Siguranța instalării finale reprezintă responsabilitatea contractorului. Solicitați asistență profesională dacă aveți întrebări privind instalarea.
2. Dacă nu este altfel specificat în documentația produsului, piesele aflate sub tensiune trebuie înlocuite numai de către un electrician profesionist sau de către furnizor.
3. A se folosi numai în scopul desemnat.
4. Nerespectarea acestor instrucțiuni va anula garanția producătorului.
5. Ne rezervăm dreptul la modificări tehnice.
6. Curățarea: curățați cu o lavetă umedă. Nu folosiți agenți de curățare puternici.
7. Acest produs conține o sursă de lumină cu clasa de eficiență energetică F.  
INSTALAREA ÎN BAIE: Instalarea trebuie efectuată de un instalator autorizat. Corpul de iluminat trebuie să fie în permanență instalat în sistemul electric și așezat în zona adecvată. Atenție: Fixarea la perete a piesei de mobilier se realizează numai de către personal com-petent, deoarece montajul de perete necesită dibluri adecvate.

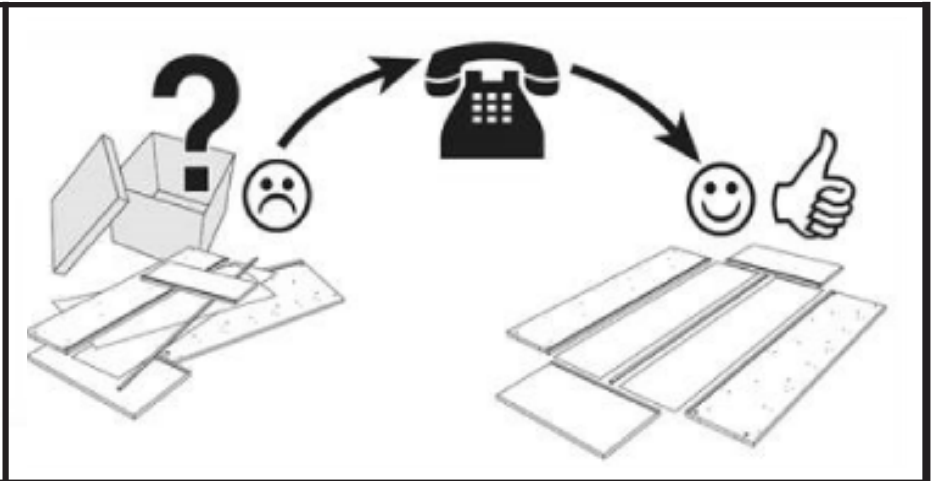
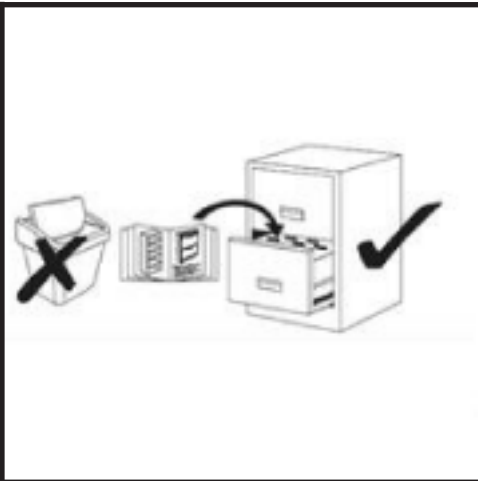
## HR Pažnja - Sigurnosne informacije

1. Proizvod mora biti instaliran u skladu s aktualnim zakonima, pravilima i smjernicama. Sigurnost konačne instalacije odgovornost je ugovaratelja. Pribavite stručan savjet ako ste u dvojbi oko instalacije.
2. Ako nije drugačije navedeno u drugoj dokumentaciji proizvoda, dijelove pod naponom smije zamijeniti samo profesionalni električar ili dobavljač.
3. Upotrijebite samo na predviđeni način.
4. Zanimarivanje ovim uputa za sklapanje poništava jamstvo proizvođača.
5. Pridržano je pravo na tehničke promjene.
6. Čišćenje: čistite mokrom krpom. Nemote koristiti nikakva jaka sredstva za čišćenje.
7. Ovaj proizvod sadržava izvor svjetlosti klase energetske učinkovitosti F.  
INSTALACIJA U KUPAONICAMA: Instalaciju mora obaviti ovlašteni električar. Lampa se trajno spaja u strujnu mrežu i postavlja na točno određeno mjesto. Pažnja: Pri postavljanju namještaja na zid potreban je kvalificirani stručnjak, jer su za to potrebni čepovi koji odgovaraju zidu.

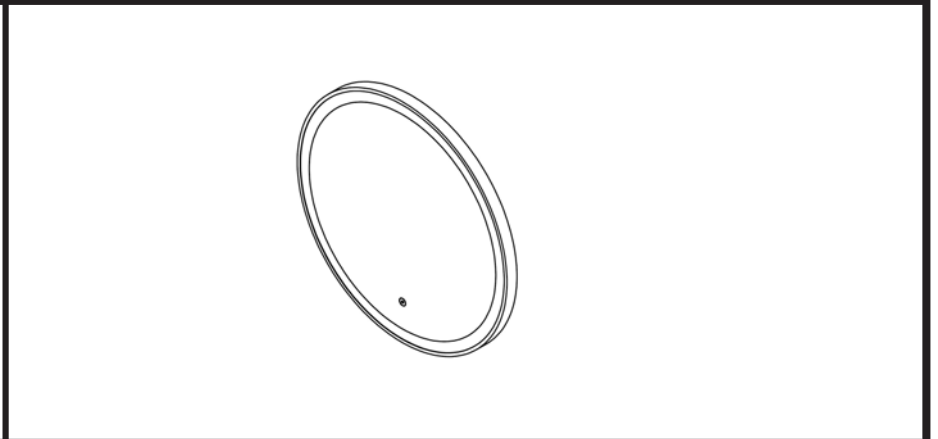
## PL Uwaga — Informacje dotyczące bezpieczeństwa

1. Produkt należy montować zgodnie z aktualnie obowiązującymi przepisami, zasadami i wytycznymi. Za zapewnienie bezpieczeństwa instalacji w jej ostatecznym kształcie odpowiada wykonawca. W razie wątpliwości dotyczących montażu należy skonsultować się ze specjalistą.
2. Jeśli w dokumentacji produktu nie podano inaczej, wymiany elementów pod napięciem może dokonywać wyłącznie wykwalifikowany elektryk lub dostawca.
3. Produktu należy używać wyłącznie zgodnie z przeznaczeniem.
4. Nieprzestrzeganie niniejszych instrukcji montażu unieważnia gwarancję producenta.
5. Zastrzega się prawo do zmian technicznych.
6. Czyszczenie: czyścić za pomocą wilgotnej szmatki. Nie używać silnych środków czyszczących.
7. Ten produkt zawiera źródło światła o klasie efektywności energetycznej F.  
INSTALACJA W ŁAZIENKACH: Montaż w łazience powinien przeprowadzić uprawniony elektryk. Urządzenie świetlne musi zostać zainstalowane na stałe w systemie elektrycznym i znajdować się we właściwym miejscu. Uwaga: Mocowanie mebla do ściany mogą przeprowadzić wyłącznie wykwalifikowane oso-by, z uwagi na zastosowanie odpowiednio dopasowanych kołków do rodzaju ściany

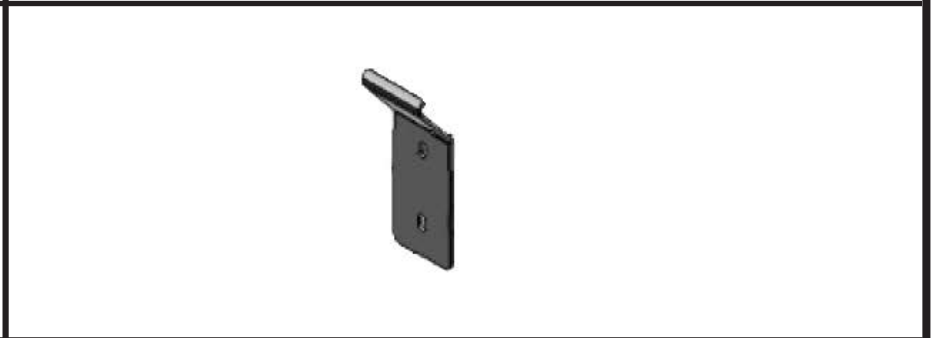




**1 X A**



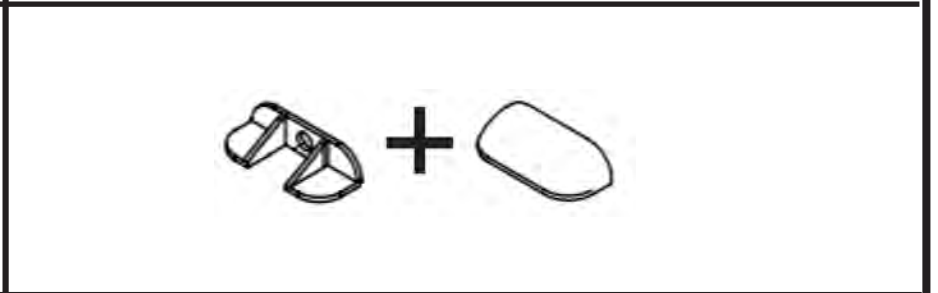
**1 X B**

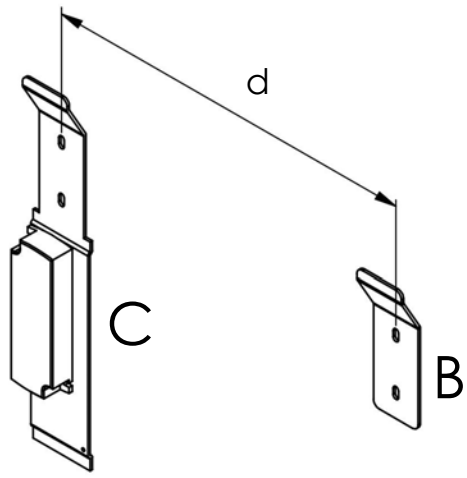


**1 X C**

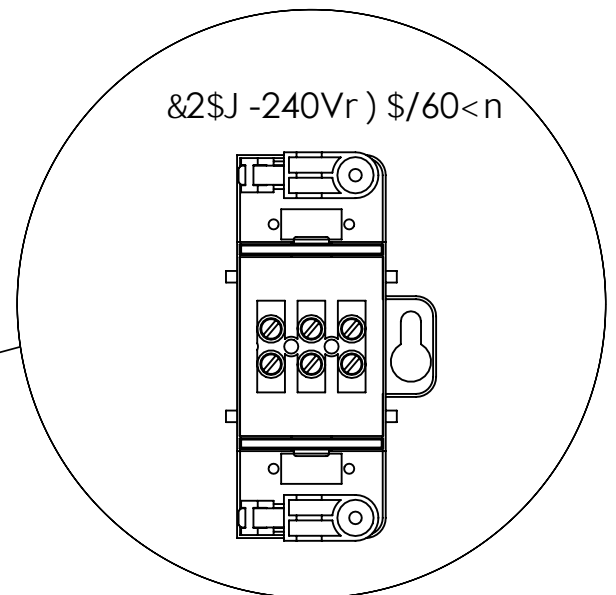
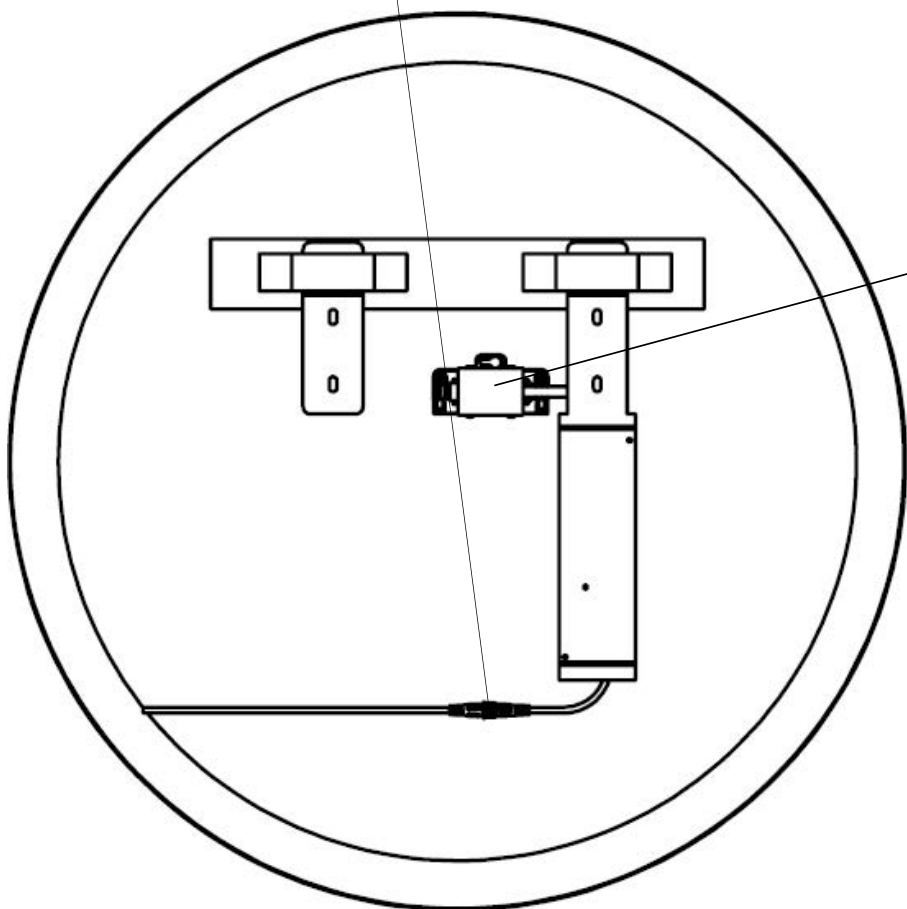
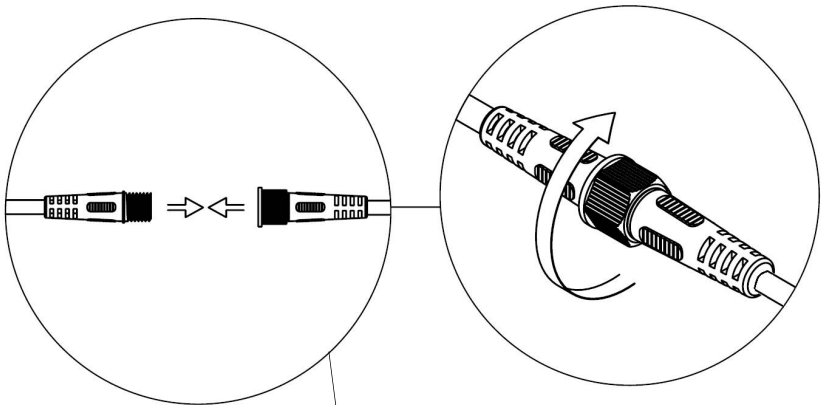
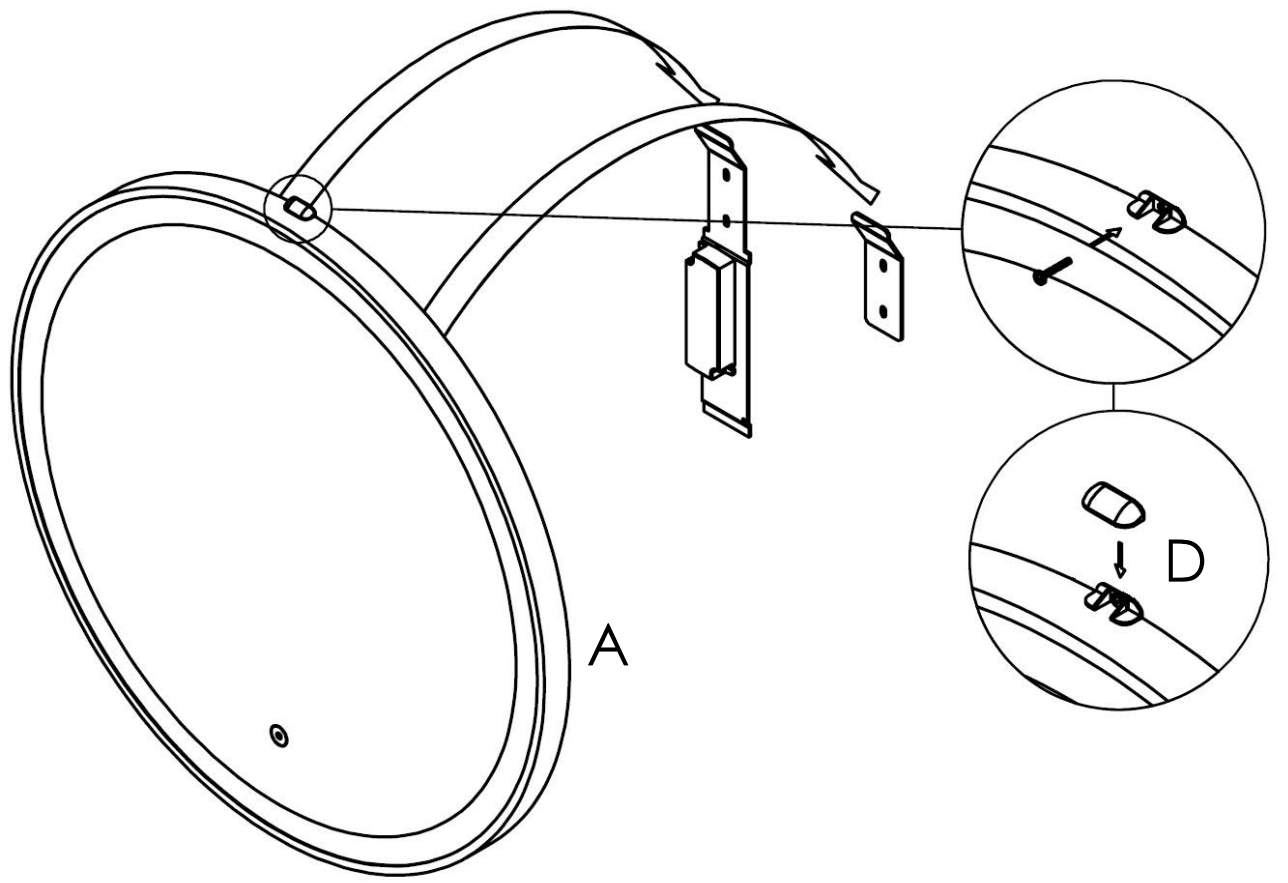


**1 X D**





Model:	Afstand
Modell:	Distanz
A cXY	8 1/2 U b W W
Ø6\$	20W <sub>a</sub>
Ø, \$	30W <sub>a</sub>
Ø%\$\$	40W <sub>a</sub>



EN: This product contains a light source of energy efficiency class F.

DE: Dieses Produkt enthält eine Lichtquelle der Energieeffizienzklasse F.

DK: Dette produkt indeholder en lyskilde i energieffektivitetsklasse F.