

# Tapwell

## ARM071M Washbasin mixer

---

ARM071M Krom

---

### Artikkelnummer

ARM071M Krom - 9426599  
ARM071M Matt Sort - 9426600  
ARM071M Oksiderende Messing - 9426601  
ARM071M Oksiderende Kobber - 9426602  
ARM071M Bronze - 9426604  
ARM071M Black Chrome - 9426603 (NRF.nr:1492037)  
ARM071M Honey Gold - 9426605 (NRF.nr:1492057)  
ARM071M Brushed Black Chrome - 9426606  
ARM071M Brushed Nickel - 9426607



# Tapwell

---

## Rengjøring

Overflaten tørkes av med en myk klut og lunkent vann, evt også mild såpe. Unngå basiske, sure kalkløsende eller slipende rengjøringsmidler.

Messing og kobber er materialer som med tiden får en vakker patina. Hverken messing, kobber eller grottesco bør poleres/pusses. De øvrige overflatene beholder sin glans.

## OBS!

Våre kjøkkenkummer er PVD-behandlet og vil ikke oksidere.

Din vask vil få riper, det er unngåelig. For å begrense riper bør bruk av harde eller skarpe gjenstander på overflaten unngås. Unngå også å sette varme stekepanner og gryter i vasken.

Skurepulver, stålull ol sliter på overflaten og kan forårsake rust. Ikke legg våt klut i de fargede kummene etter bruk. Da unngår man å få fargeforskjeller i kummen.

Riper som oppstår avtar over tid og blir en naturlig del av patinaen som utvikler seg. Glansen i rustfritt stål vedvarer til tross for riper.

Unngå sterke løsninger av mineralsyrer og visse organiske syrer som kan forårsake korrosjon på rustfritt stål. Kloropløsninger og sølvpoleringer bør også unngås.

Påse at rester etter syreholdig mat og væske skylles grundig bort (juice, eddik, sennep, salt, etc.).

## Avkalking

Strålesamlere samt spylehoder skal regelmessig avkalkes ved å legges i et eddikbad et par timer. Skulle kalkflekker oppstå, bruk eukalyptusolje og myk klut.

## Smøring

Smør kun med silikonfett.

## Vedlikehold

Besøk vår [YouTube kanal](#) → der du finner instruksjonsfilmer for bytte av keramisk innmat, bytte av perlator mm.

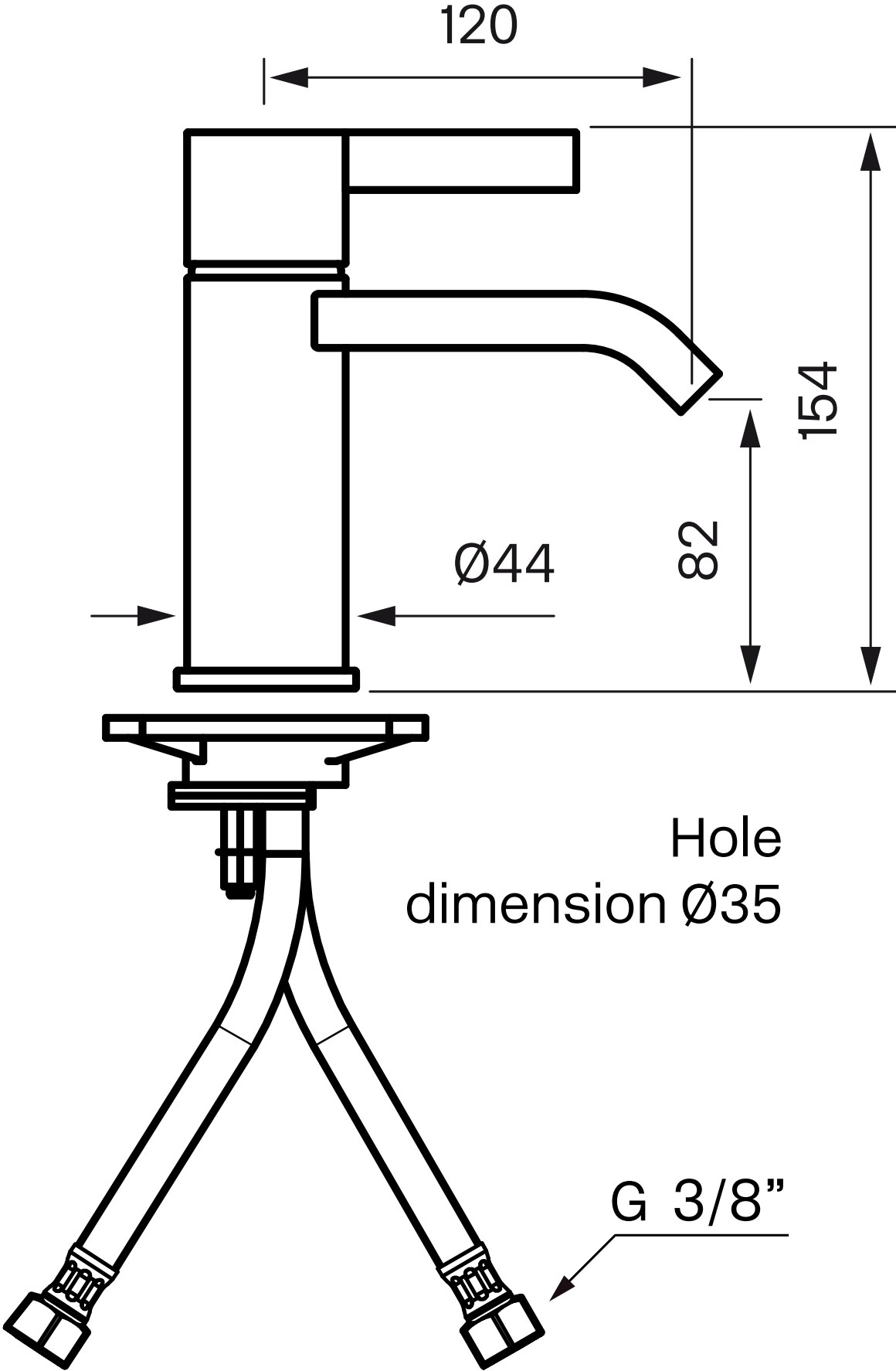
---

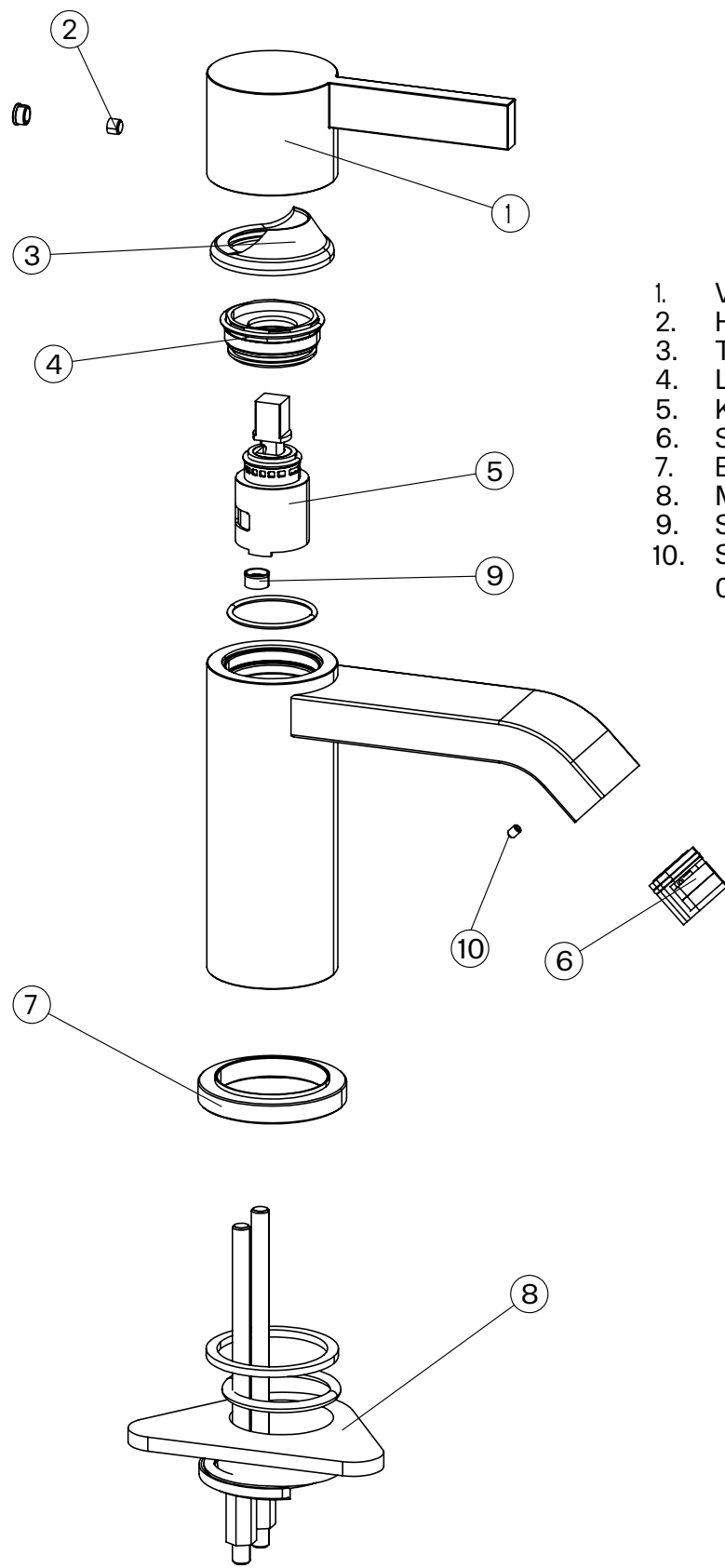
## Spesifikasjoner

**Dimensjon innløp:** 10 mm alt. 3/8"  
**Lengde på fremspring på utløpsstuss:** 120 mm

## Dimensjoner/Vekt

**Emballasje- Dybde:** 420 mm  
**Emballasje- Bredder:** 180 mm  
**Emballasje- Høyde:** 70 mm  
**Emballasje- Nettovekt:** 1,85 kg  
**Produkt-Bredder:** 44 mm  
**Produkt- Dybde:** 120 mm  
**Produkt- Høyde:** 154 mm

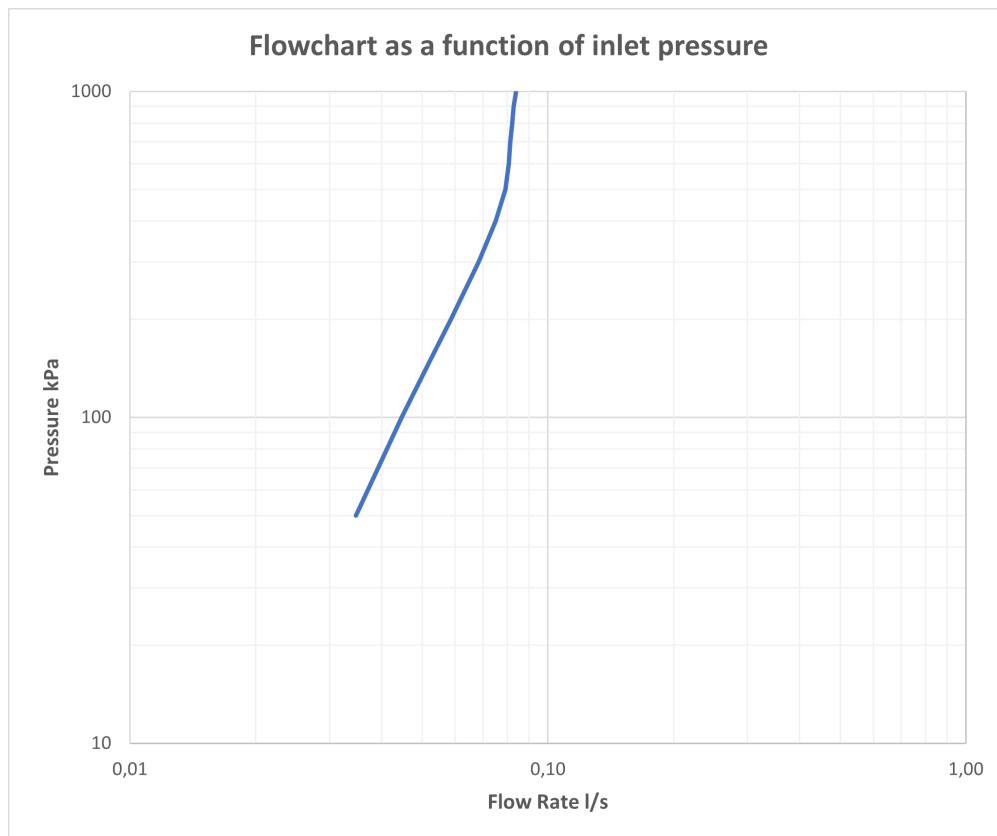




1. Vred ZLEV3585
2. Handtagsskruv ARM
3. Täckkåpa
4. Låsmutter
5. Keramisk insats ZA2253
6. Strålsamlare ZAER0302
7. Basing ZBAS2761
8. Monteringskit
9. Strypfilter Liten 5L
10. Skruv Perlator ART071/  
081/ARM081

## FLOWCHART

ARM071M



## DATA

Pressure (kPa)	Flow lit/min	Flow lit/s
50	2,1	0,03
100	2,7	0,04
150	3,1	0,05
200	3,5	0,06
300	4,1	0,07
400	4,5	0,08
500	4,7	0,08
600	4,8	0,08
700	4,9	0,08
800	4,9	0,08
900	5,0	0,08
1000	5,0	0,08