

Tapwell

ARM7200-150 Shower column

ARM7200 Krom

Artikkelnummer

ARM7200 Krom - 9423034 (NRF.nr:1492029)
ARM7200 Matt Sort - 9423035 (NRF.nr:1492030)
ARM7200 Oksiderende Messing - 9423036 (NRF.nr:1492031)
ARM7200 Oksiderende Kobber - 9423033 (NRF.nr:1492028)
ARM7200 Bronze - 9426150 (NRF.nr:1492032)
ARM7200 Black Chrome - 9423029 (NRF.nr:1492078)
ARM7200 Honey Gold - 9423032 (NRF.nr:1492027)
ARM7200 Brushed Black Chrome - 9423030 (NRF.nr:1492079)
ARM7200 Brushed Nickel - 9423031 (NRF.nr:1492026)

Takdusjepakke med trykbalansert dusjbatteri.

Dusjrøret under veggfestet kan kappes til ønsket dusjhøyde.



Tapwell

Rengjøring

Overflaten tørkes av med en myk klut og lunkent vann, evt også mild såpe. Unngå basiske, sure kalkløsende eller slipende rengjøringsmidler.

Messing og kobber er materialer som med tiden får en vakker patina. Hverken messing, kobber eller grottesco bør poleres/pusses. De øvrige overflatene beholder sin glans.

OBS!

Våre kjøkkenkummer er PVD-behandlet og vil ikke oksidere.

Din vask vil få riper, det er unngåelig. For å begrense riper bør bruk av harde eller skarpe gjenstander på overflaten unngås. Unngå også å sette varme stekepanner og gryter i vasken.

Skurepulver, stålull ol sliter på overflaten og kan forårsake rust. Ikke legg våt klut i de fargede kummene etter bruk. Da unngår man å få fargeforskjeller i kummen.

Riper som oppstår avtar over tid og blir en naturlig del av patinaen som utvikler seg. Glansen i rustfritt stål vedvarer til tross for riper.

Unngå sterke løsninger av mineralsyrer og visse organiske syrer som kan forårsake korrosjon på rustfritt stål. Kloropløsninger og sølvpoleringer bør også unngås.

Påse at rester etter syreholdig mat og væske skylles grundig bort (juice, eddik, sennep, salt, etc.).

Avkalking

Strålesamlere samt spylehoder skal regelmessig avkalkes ved å legges i et eddikbad et par timer. Skulle kalkflekker oppstå, bruk eukalyptusolje og myk klut.

Smøring

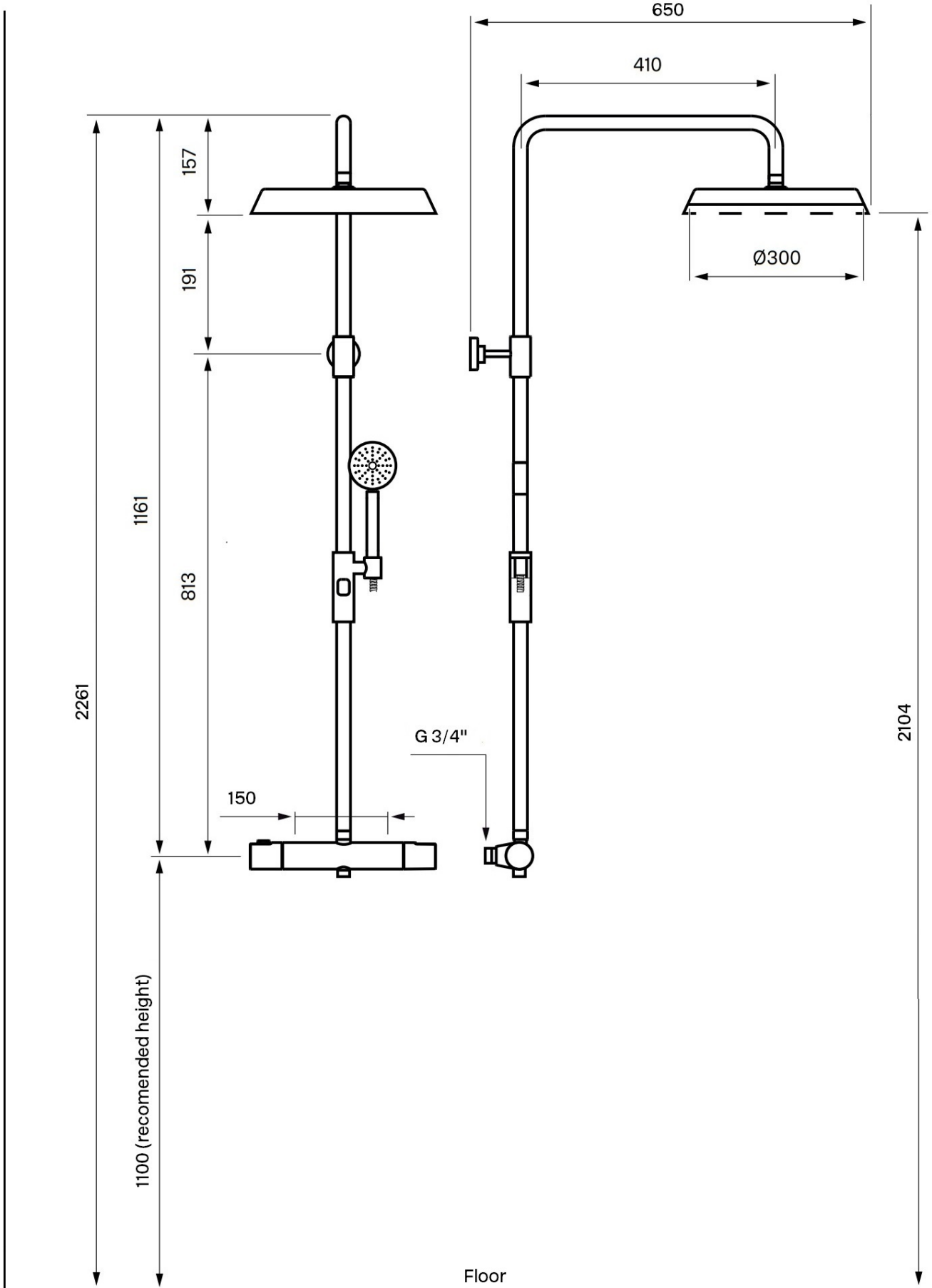
Smør kun med silikonfett.

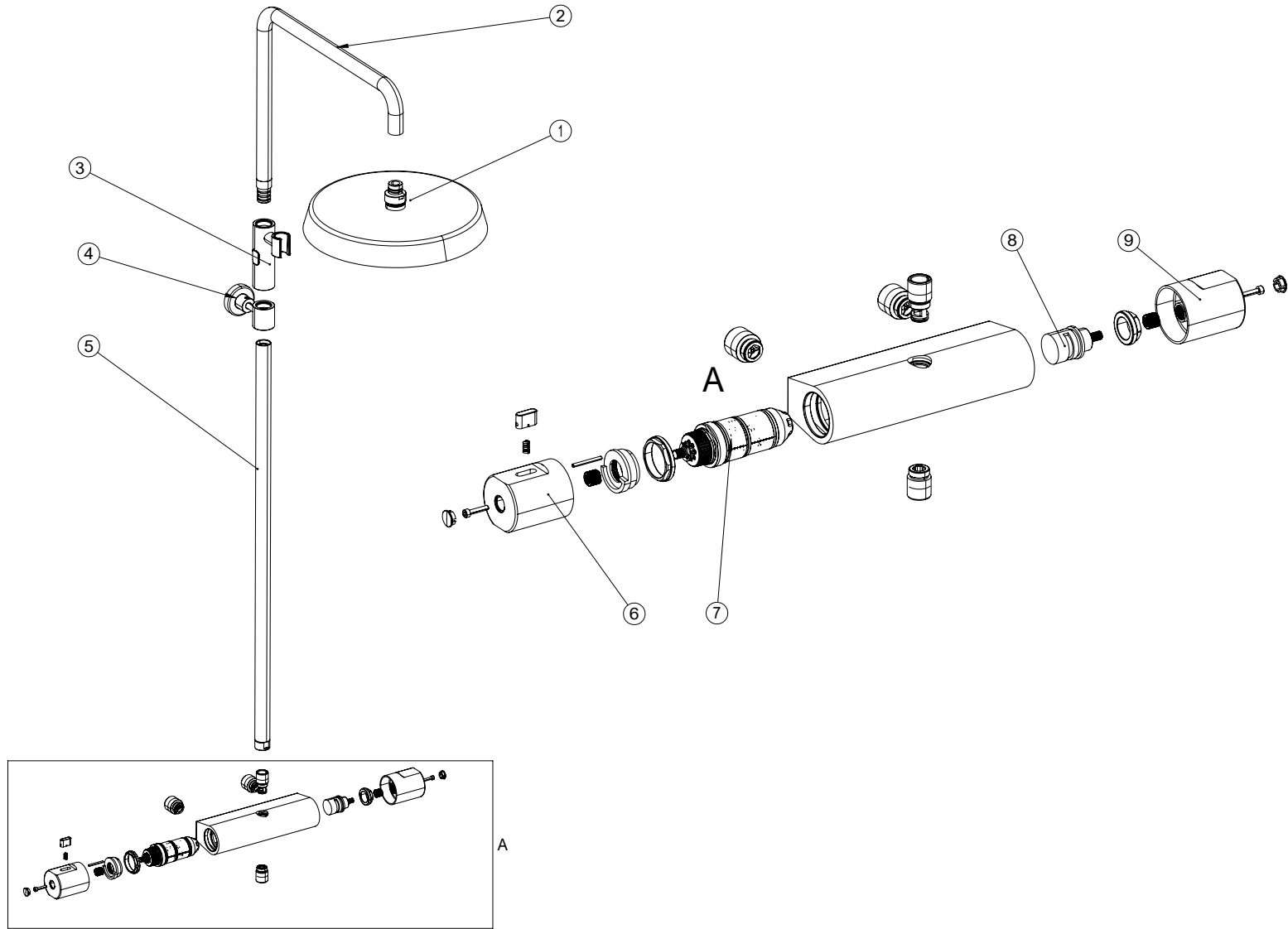
Vedlikehold

Besøk vår [YouTube kanal](#) → der du finner instruksjonsfilmer for bytte av keramisk innmat, bytte av perlator mm.

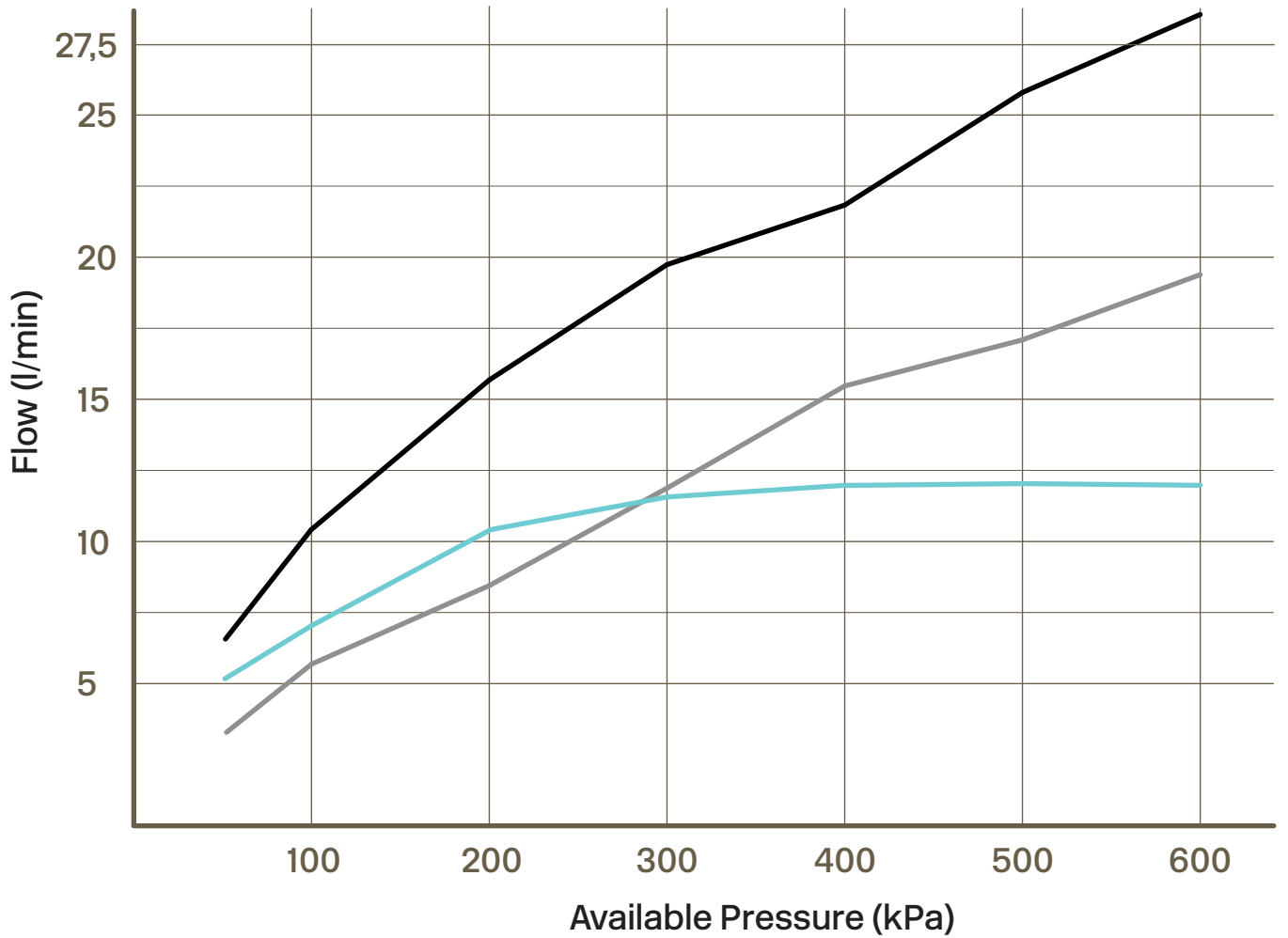
Dimensjoner/Vekt

Justerbar høyde: Nei





Pressure Drop



- = Showerhead
- = Handshower
- = Without showerhead and handshower