

Tapwell

ARM078 Washbasin mixer

ARM078 Krom

Artikkelnummer

ARM078 Krom - 9424415 (NRF.nr:1492038)
ARM078 Matt Sort - 9424416 (NRF.nr:1492039)
ARM078 Oksiderende messing - 9424417 (NRF.nr:1492040)
ARM078 Oksiderende kobber - 9424418 (NRF.nr:1492041)
ARM078 Bronze - 9425847 (NRF.nr:1492042)
ARM078 Black Chrome - 9424419 (NRF.nr:1492043)
ARM078 Honey Gold - 9424420 (NRF.nr:1492044)
ARM078 Brushed Black Chrome - 9424421 (NRF.nr:1492045)
ARM078 Brushed Nickel - 9424422 (NRF.nr:1492046)

Servantbatteri uten oppløftventil med høy, svingbar tut.



Tapwell

Rengjøring

Overflaten tørkes av med en myk klut og lunkent vann, evt også mild såpe. Unngå basiske, sure kalkløsende eller slipende rengjøringsmidler.

Messing og kobber er materialer som med tiden får en vakker patina. Hverken messing, kobber eller grottesco bør poleres/pusses. De øvrige overflatene beholder sin glans.

OBS!

Våre kjøkkenkummer er PVD-behandlet og vil ikke oksidere.

Din vask vil få riper, det er unngåelig. For å begrense riper bør bruk av harde eller skarpe gjenstander på overflaten unngås. Unngå også å sette varme stekepanner og gryter i vasken.

Skurepulver, stålull og sliter på overflaten og kan forårsake rust. Ikke legg våt klut i de fargede kummene etter bruk. Da unngår man å få fargeforskjeller i kummen.

Riper som oppstår avtar over tid og blir en naturlig del av patinaen som utvikler seg. Glansen i rustfritt stål vedvarer til tross for riper.

Unngå sterke løsninger av mineralsyrer og visse organiske syrer som kan forårsake korrosjon på rustfritt stål. Kloropløsninger og sølvpoleringer bør også unngås.

Påse at rester etter syreholdig mat og væske skylles grundig bort (juice, eddik, sennep, salt, etc.).

Avkalking

Strålesamlere samt spylehoder skal regelmessig avkalkes ved å legges i et eddikbad et par timer. Skulle kalkflekker oppstå, bruk eukalyptusolje og myk klut.

Smøring

Smør kun med silikonfett.

Vedlikehold

Besøk vår [YouTube kanal](#) → der du finner instruksjonsfilmer for bytte av keramisk innmat, bytte av perlator mm.

Spesifikasjoner

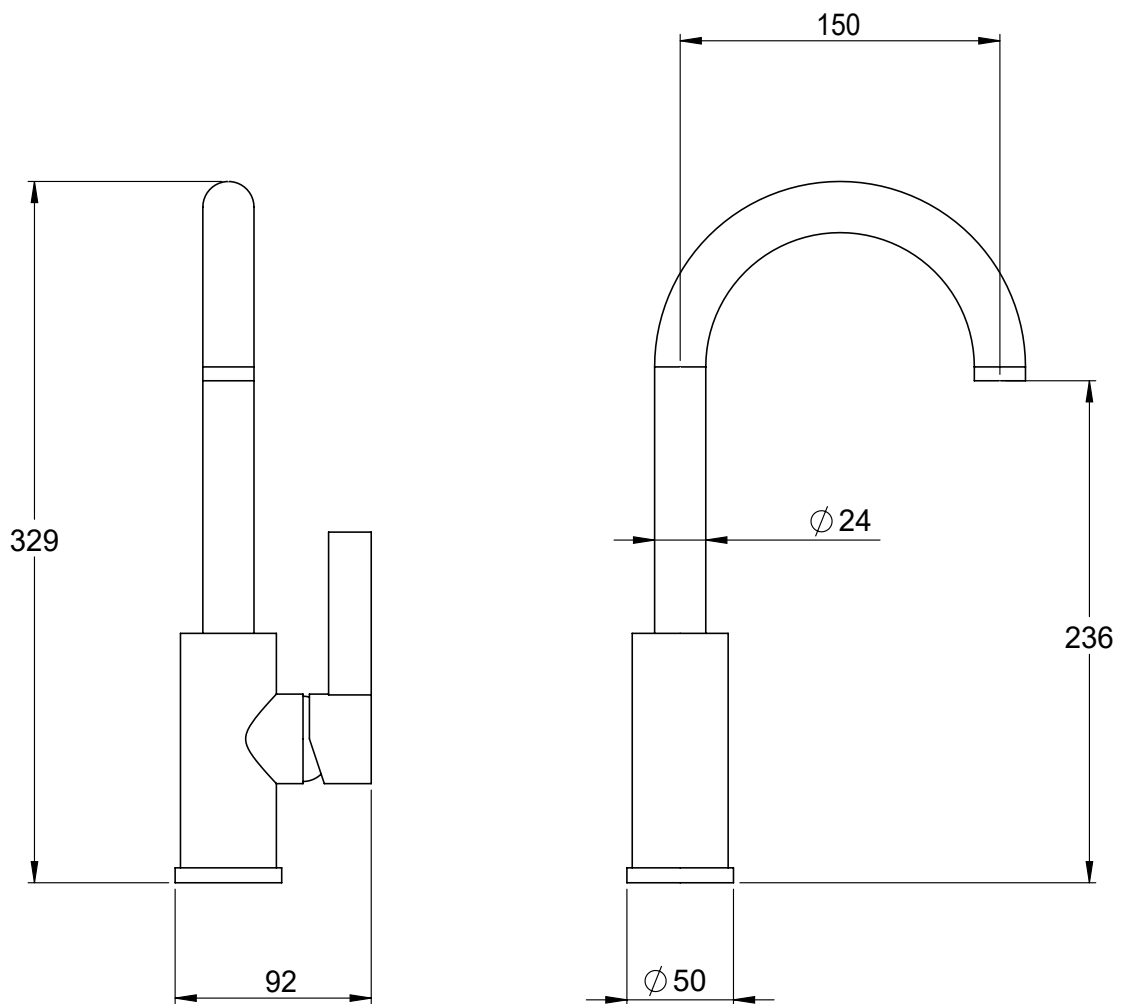
Antal utgående forbindelser: 1
Dimensjon innløp: 10 mm alt. 3/8"
Lengde på fremspring på utløpsstuss: 150 mm
Svingbar tut: Ja

Dimensjoner/Vekt

Emballasje- Dybde: 490 mm
Emballasje- Bredde: 280 mm
Emballasje- Høyde: 80 mm

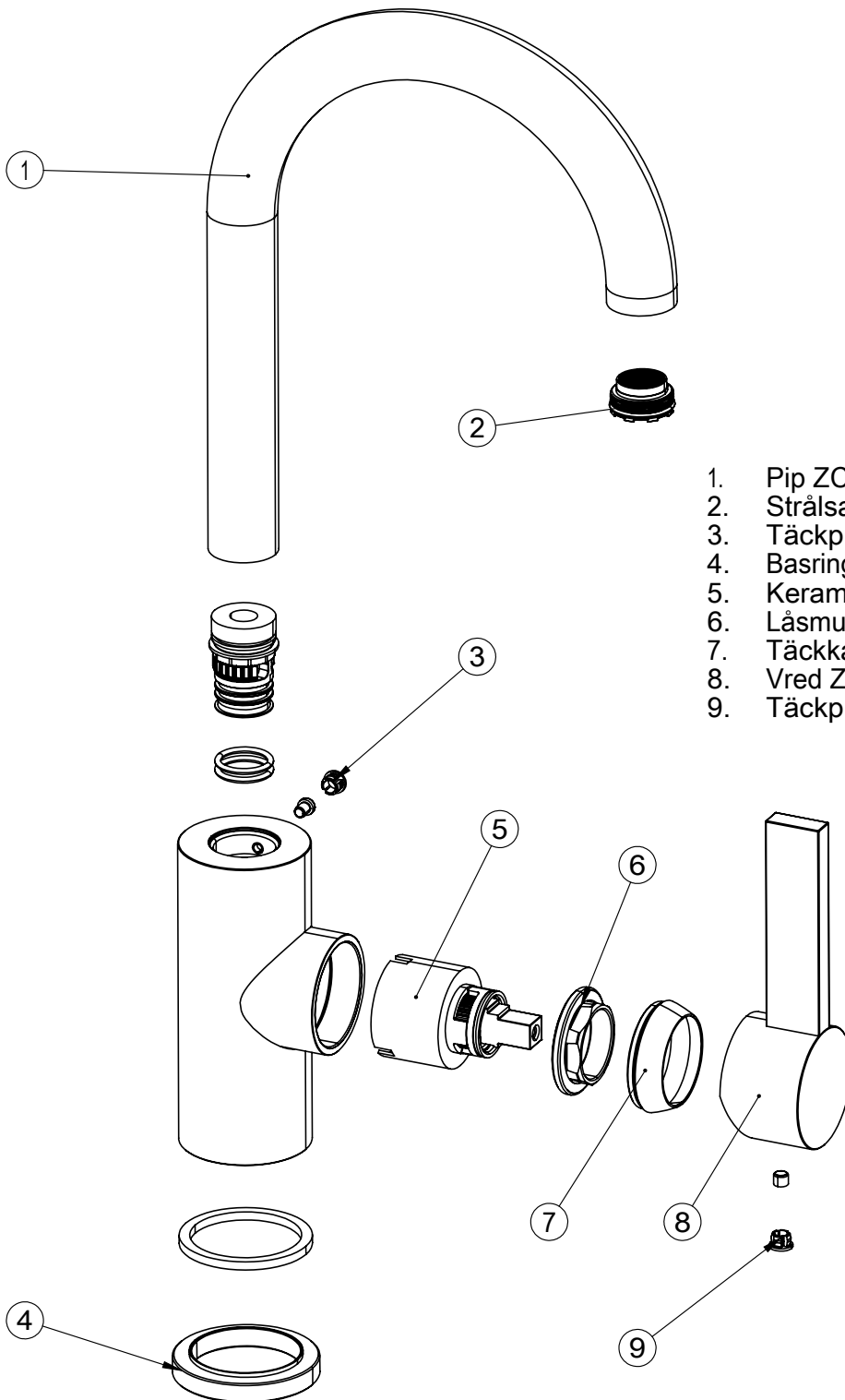
Tapwell

ARM078-Drawing



Hole Dimension: ϕ 35

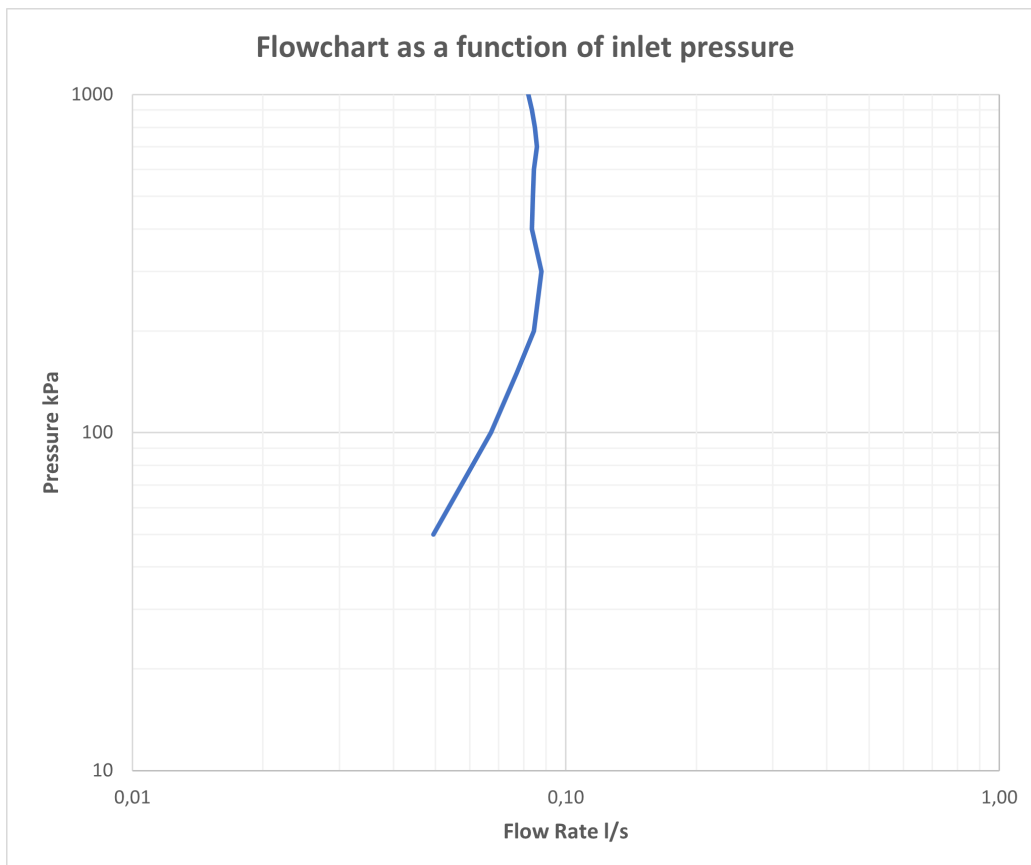
Connection: G 3/8"



1. Pip ZCANA3304
2. Strålsamlare ZAER2688
3. Täckplupp Tvättst. ARM
4. Basing ZBAS0181
5. Keramisk insats ZA109
6. Låsmutter ZGHI112
7. Täckåpa ZCAP794
8. Vred ZLEV193
9. Täckplupp Tvättst. ARM

FLOWCHART

ARM078



DATA

Pressure (kPa)	Flow lit/min	Flow lit/s
50	3,0	0,05
100	4,0	0,07
150	4,6	0,08
200	5,1	0,08
300	5,3	0,09
400	5,0	0,08
500	5,0	0,08
600	5,1	0,08
700	5,1	0,09
800	5,1	0,08
900	5,0	0,08
1000	4,9	0,08