

# Tapwell

## ARM081M Washbasin mixer

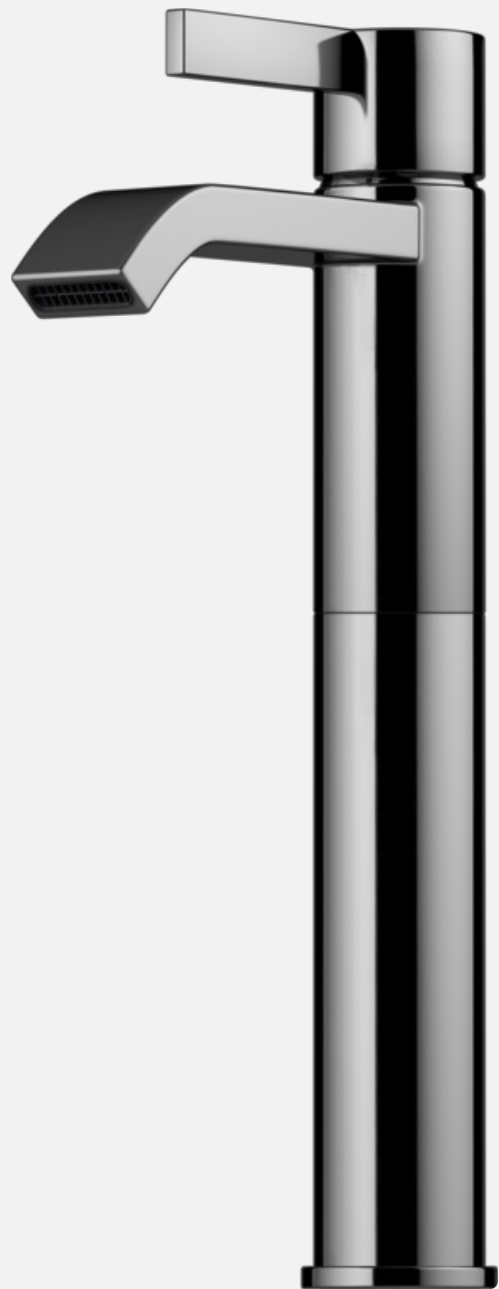
---

ARM081M Krom

---

### Artikkelnummer

ARM081M Krom - 9426608 (NRF.nr:1492060)  
ARM081M Matt Sort - 9426609 (NRF.nr:1492061)  
ARM081M Oksiderende Messing - 9426610  
(NRF.nr:1492062)  
ARM081M Oksiderende Kobber - 9426611  
(NRF.nr:1492063)  
ARM081M Bronze - 9426612 (NRF.nr:1492064)  
ARM081M Black Chrome - 9426613 (NRF.nr:1492065)  
ARM081M Honey Gold - 9426614 (NRF.nr:1492066)  
ARM081M Brushed Black Chrome - 9426615  
(NRF.nr:1492067)  
ARM081M Brushed Nickel - 9426616 (NRF.nr:1492068)



# Tapwell

---

## Rengjøring

Overflaten tørkes av med en myk klut og lunkent vann, evt også mild såpe. Unngå basiske, sure kalkløsende eller slipende rengjøringsmidler.

Messing og kobber er materialer som med tiden får en vakker patina. Hverken messing, kobber eller grottesco bør poleres/pusses. De øvrige overflatene beholder sin glans.

## OBS!

Våre kjøkkenkummer er PVD-behandlet og vil ikke oksidere.

Din vask vil få riper, det er unngåelig. For å begrense riper bør bruk av harde eller skarpe gjenstander på overflaten unngås. Unngå også å sette varme stekepanner og gryter i vasken.

Skurepulver, stålull ol sliter på overflaten og kan forårsake rust. Ikke legg våt klut i de fargede kummene etter bruk. Da unngår man å få fargeforskjeller i kummen.

Riper som oppstår avtar over tid og blir en naturlig del av patinaen som utvikler seg. Glansen i rustfritt stål vedvarer til tross for riper.

Unngå sterke løsninger av mineralsyrer og visse organiske syrer som kan forårsake korrosjon på rustfritt stål. Kloropløsninger og sølvpoleringer bør også unngås.

Påse at rester etter syreholdig mat og væske skylles grundig bort (juice, eddik, sennep, salt, etc.).

## Avkalking

Strålesamlere samt spylehoder skal regelmessig avkalkes ved å legges i et eddikbad et par timer. Skulle kalkflekker oppstå, bruk eukalyptusolje og myk klut.

## Smøring

Smør kun med silikonfett.

## Vedlikehold

Besøk vår [YouTube kanal](#) → der du finner instruksjonsfilmer for bytte av keramisk innmat, bytte av perlator mm.

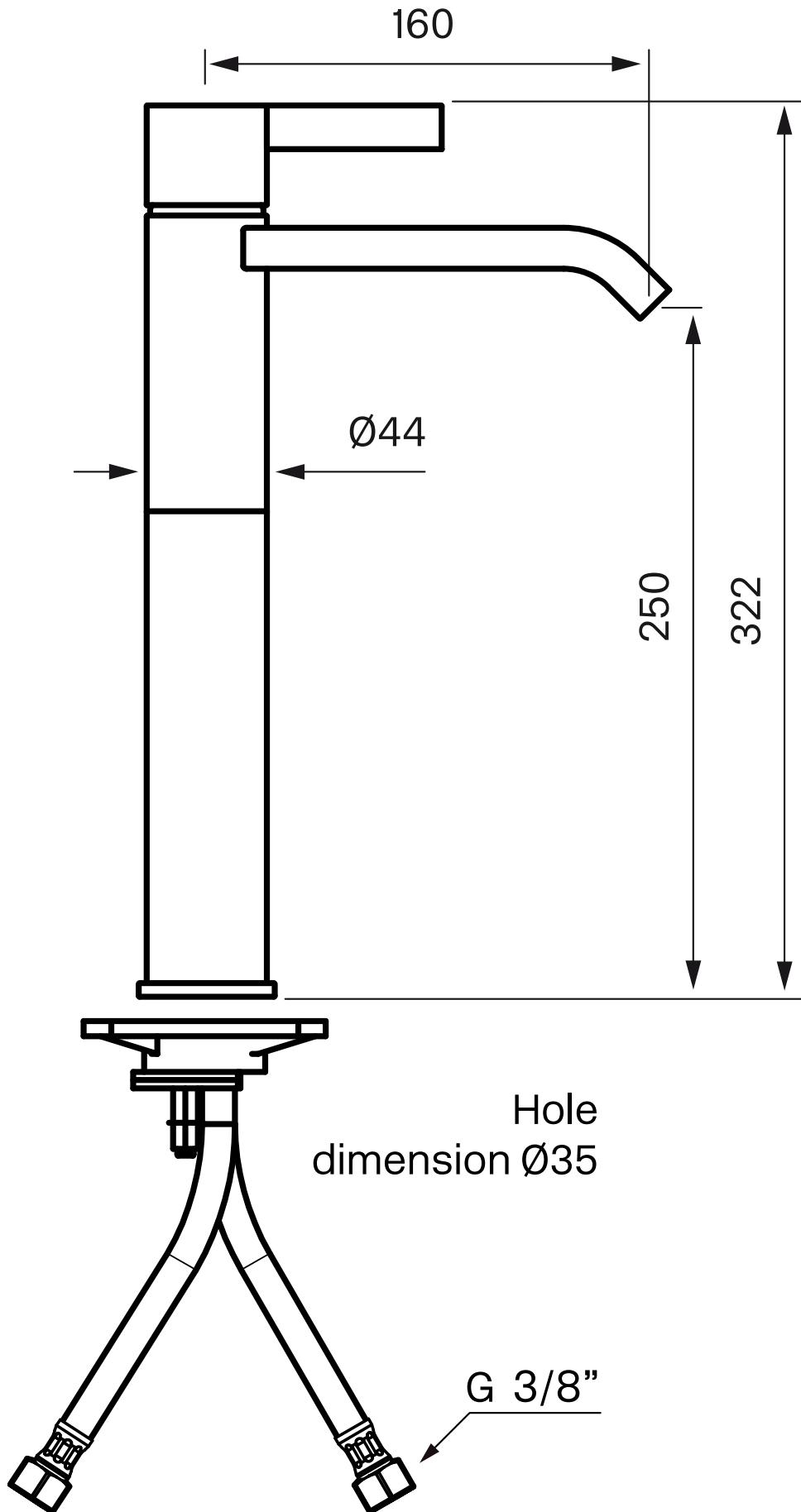
---

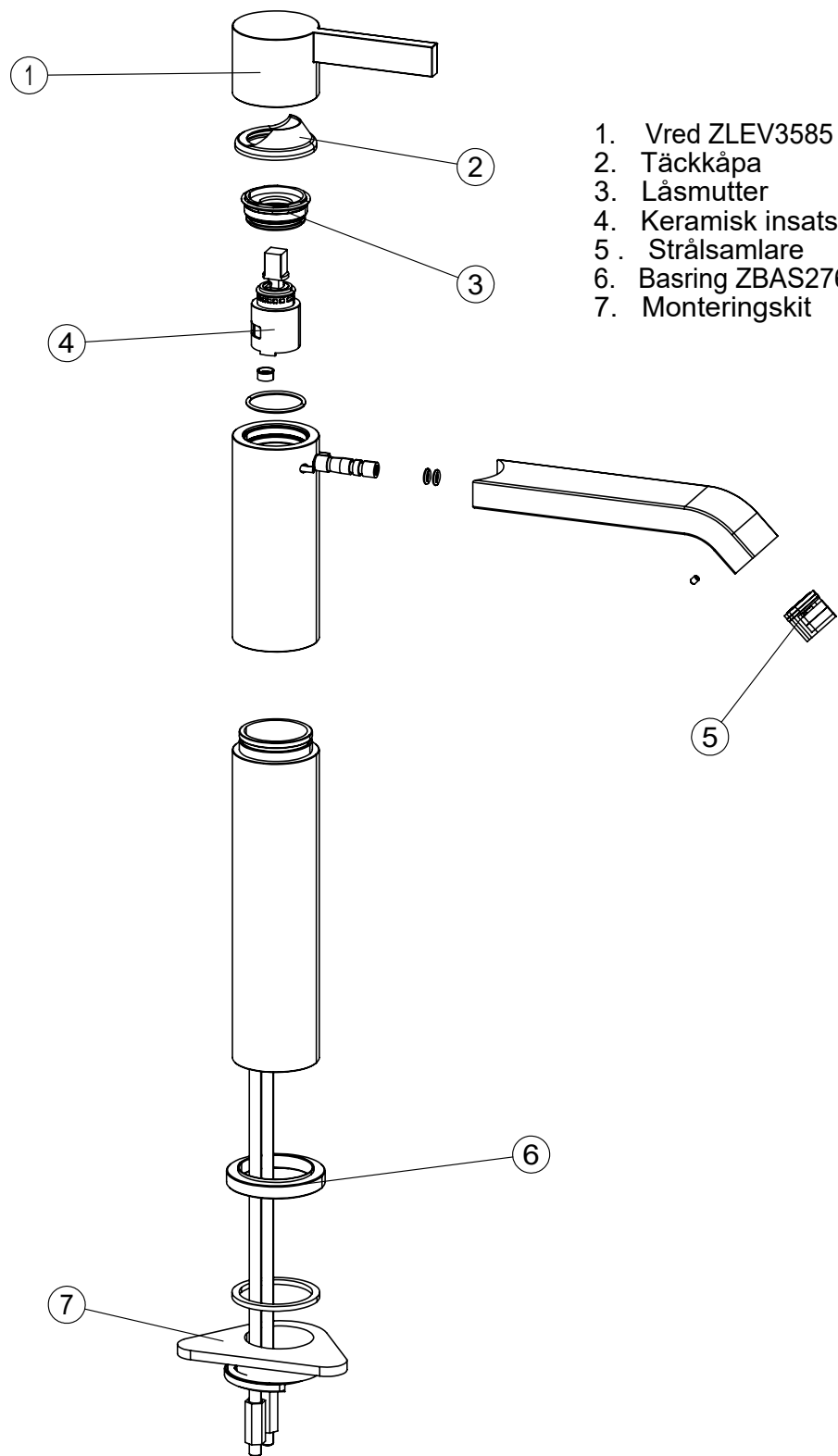
## Spesifikasjoner

**Dimensjon innløp:** 10 mm alt. 3/8"  
**Lengde på fremspring på utløpsstuss:** 160 mm

## Dimensjoner/Vekt

**Emballasje- Dybde:** 490 mm  
**Emballasje- Bredder:** 290 mm  
**Emballasje- Høyde:** 75 mm  
**Emballasje- Nettovekt:** 2,00 kg  
**Produkt-Bredder:** 44 mm  
**Produkt- Dybde:** 188 mm  
**Produkt- Høyde:** 322 mm





1. Vred ZLEV3585
2. Täckåpa
3. Låsmutter
4. Keramisk insats ZA2253
5. Strålsamlare
6. Basing ZBAS2761
7. Monteringskit