

# Tapwell

## BI071 Washbasin mixer

---

BI071 Krom

---

### Artikkelnummer

BI071 Krom - 4230058 (NRF.nr:4230058)  
BI071 Matt Sort - 9423483 (NRF.nr:4230714)  
BI071 Oksiderende Messing - 4229702 (NRF.nr:4229702)  
BI071 Oksiderende Kobber - 4230603 (NRF.nr:4230603)  
BI071 Bronze - 9426046  
BI071 Black Chrome - 4230621 (NRF.nr:4230621)  
BI071 Honey Gold - 4230618 (NRF.nr:4230618)  
BI071 Brushed Black Chrome - 9424444  
BI071 Brushed Nickel - 9423553 (NRF.nr:4230741)

---

Servantbatteri uten oppløft, kombiner med pop-up 74400.



# Tapwell

---

## Rengjøring

Overflaten tørkes av med en myk klut og lunkent vann, evt også mild såpe. Unngå basiske, sure kalkløsende eller slipende rengjøringsmidler.

Messing og kobber er materialer som med tiden får en vakker patina. Hverken messing, kobber eller grottesco bør poleres/pusses. De øvrige overflatene beholder sin glans.

## OBS!

Våre kjøkkenkummer er PVD-behandlet og vil ikke oksidere.

Din vask vil få riper, det er unngåelig. For å begrense riper bør bruk av harde eller skarpe gjenstander på overflaten unngås. Unngå også å sette varme stekepanner og gryter i vasken.

Skurepulver, stålull ol sliter på overflaten og kan forårsake rust. Ikke legg våt klut i de fargede kummene etter bruk. Da unngår man å få fargeforskjeller i kummen.

Riper som oppstår avtar over tid og blir en naturlig del av patinaen som utvikler seg. Glansen i rustfritt stål vedvarer til tross for riper.

Unngå sterke løsninger av mineralsyrer og visse organiske syrer som kan forårsake korrosjon på rustfritt stål. Kloropløsninger og sølvpoleringer bør også unngås.

Påse at rester etter syreholdig mat og væske skylles grundig bort (juice, eddik, sennep, salt, etc.).

## Avkalking

Strålesamlere samt spylehoder skal regelmessig avkalkes ved å legges i et eddikbad et par timer. Skulle kalkflekker oppstå, bruk eukalyptusolje og myk klut.

## Smøring

Smør kun med silikonfett.

## Vedlikehold

Besøk vår [YouTube kanal](#) → der du finner instruksjonsfilmer for bytte av keramisk innmat, bytte av perlator mm.

---

## Spesifikasjoner

**Antal grep:** One

**Antal utgående forbindelser:** 1

**Dimensjon innløp:** 10 mm alt. 3/8"

**Strømningsklasse:** Z

**Lydklasse (EN-IAO 3822 / DIN-52 218):** Grupp II, <=30 dB(A)

**Lengde på fremspring på utløpsstuss:** 117 mm

**Maksimal vannmengde:** 0,225

## Dimensjoner/Vekt

**Emballasje- Dybde:** 430 mm

**Emballasje- Bredde:** 210 mm

**Emballasje- Høyde:** 80 mm

**Emballasje- Nettvekt:** 1,30 kg

**Emballasje- Volum:** 0,01 m<sup>3</sup>

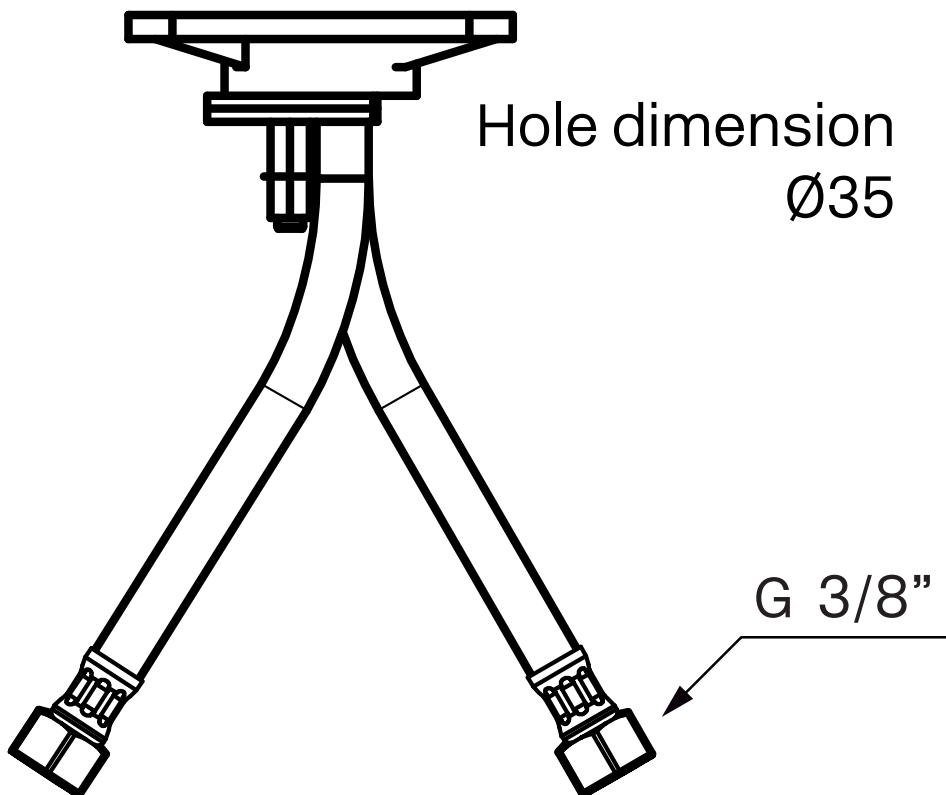
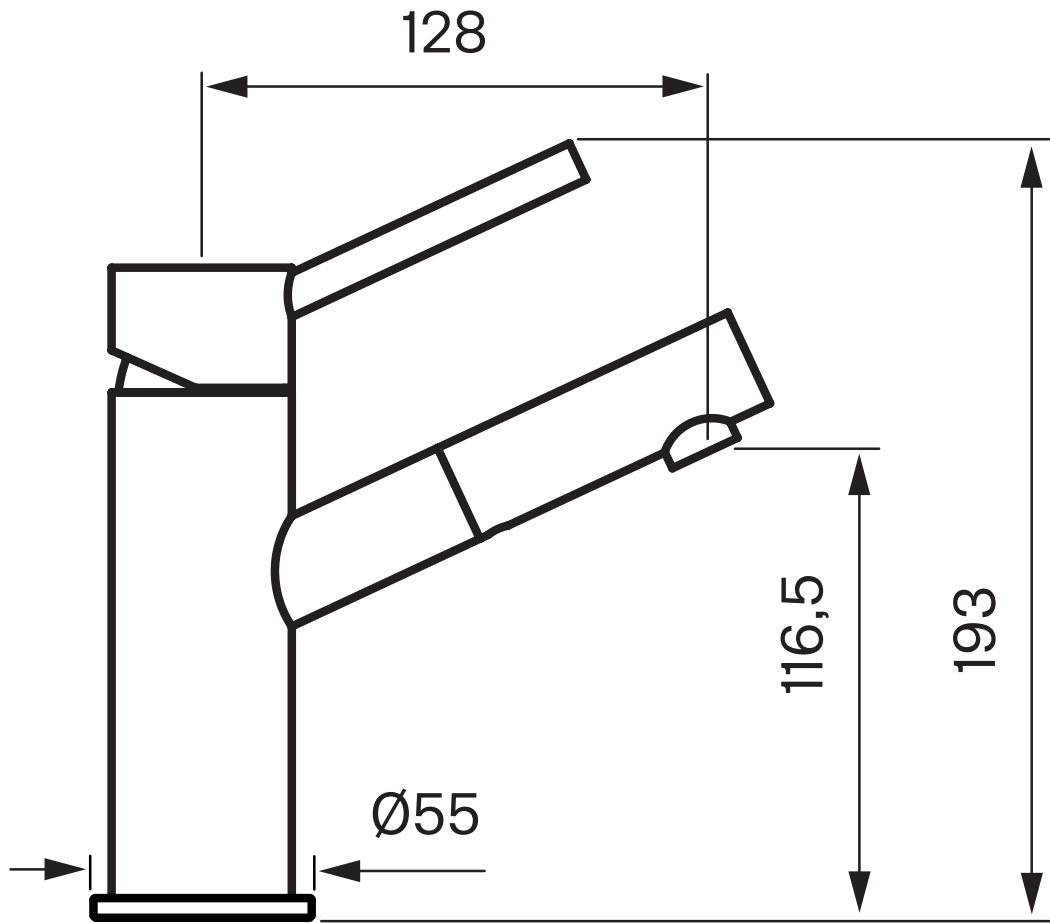
**Byggehøyde underside av uttak:** 116 mm

**Produkt-Bredde:** 55 mm

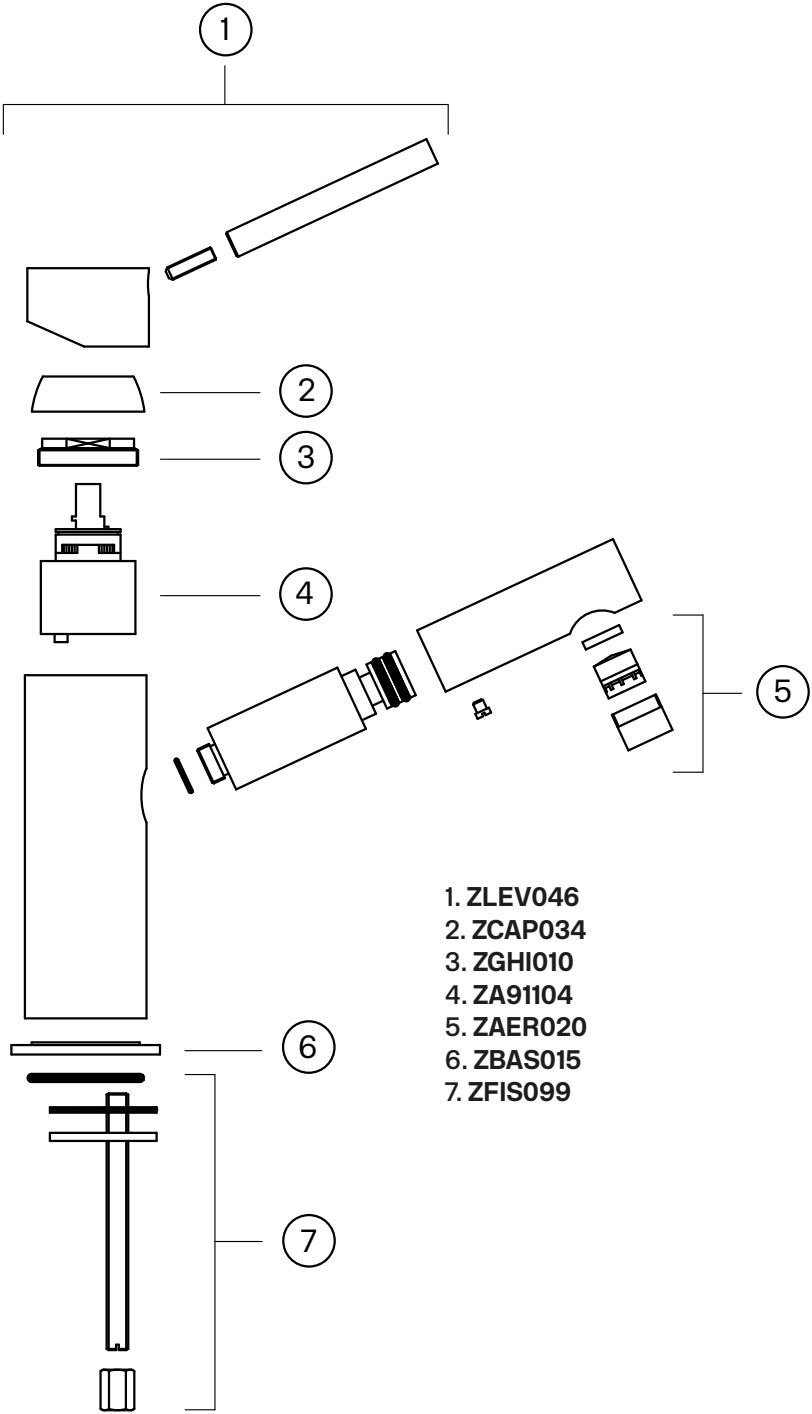
**Produkt- Dybde:** 151 mm

**Produkt- Høyde:** 193 mm

**Total høyde:** 193 mm



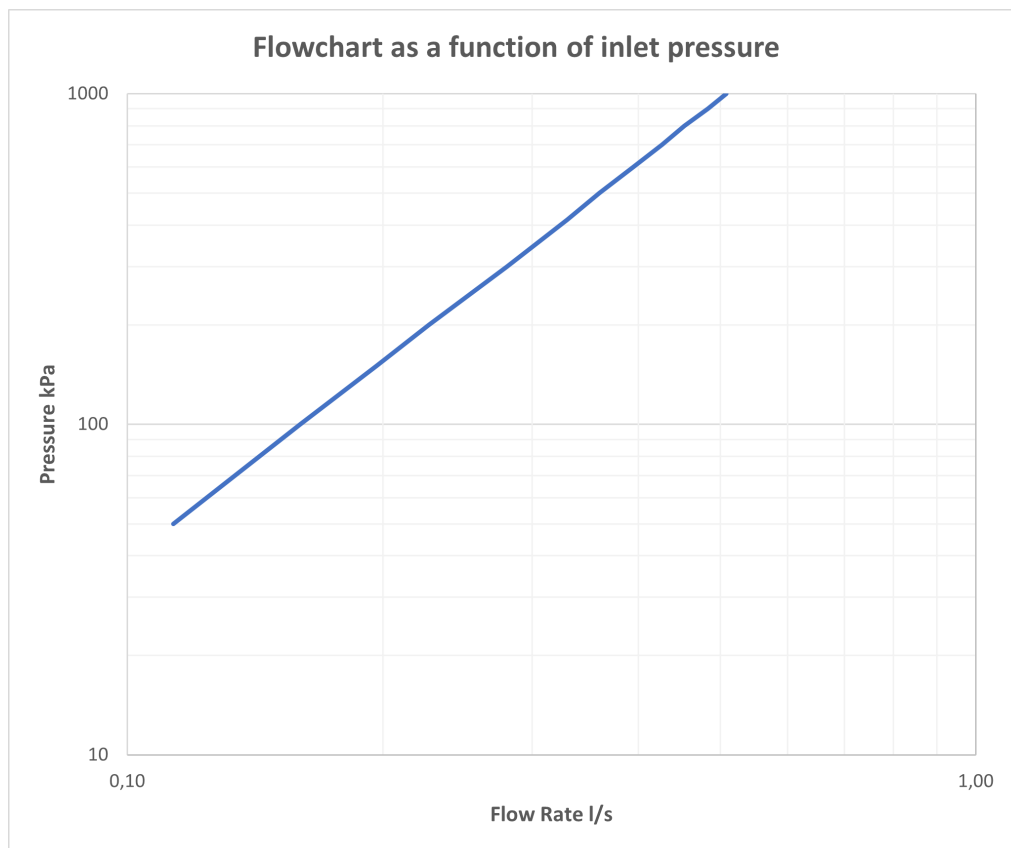
# Explosion Drawing



- 1. ZLEV046
- 2. ZCAP034
- 3. ZGHI010
- 4. ZA91104
- 5. ZAER020
- 6. ZBAS015
- 7. ZFIS099

## FLOWCHART

BI071



## DATA

Pressure (kPa)	Flow lit/min	Flow lit/s
50	6,8	0,11
100	9,6	0,16
150	11,8	0,20
200	13,6	0,23
300	16,8	0,28
415	19,8	0,33
500	21,6	0,36
600	23,7	0,40
700	25,6	0,43
800	27,2	0,45
900	29,0	0,48
1000	30,5	0,51