

Tapwell

XCOL7269-150 Shower column

XCOL7269 Krom Classic

Artikkelnummer

XCOL7269 Krom Classic - 9418737 (NRF.nr:4229753)
XCOL7269 Oksiderende Messing Classic - 9418750
(NRF.nr:4229754)

Takdusj Classic med trykk- og termostatstyrt dusjbatteri med omkaster for hånddusj. Enkel høydeilpasning av taksilen.



Tapwell

Rengjøring

Overflaten tørkes av med en myk klut og lunkent vann, evt også mild såpe. Unngå basiske, sure kalkløsende eller slipende rengjøringsmidler.

Messing og kobber er materialer som med tiden får en vakker patina. Hverken messing, kobber eller grottesco bør poleres/pusses. De øvrige overflatene beholder sin glans.

OBS!

Våre kjøkkenkummer er PVD-behandlet og vil ikke oksidere.

Din vask vil få riper, det er unngåelig. For å begrense riper bør bruk av harde eller skarpe gjenstander på overflaten unngås. Unngå også å sette varme stekepanner og gryter i vasken. Skurepulver, stålull og sliter på overflaten og kan forårsake rust. Ikke legg våt klut i de fargede kummene etter bruk. Da unngår man å få fargeforskjeller i kummen. Riper som oppstår avtar over tid og blir en naturlig del av patinaen som utvikler seg. Glansen i rustfritt stål vedvarer til tross for riper.

Unngå sterke løsninger av mineralsyrer og visse organiske syrer som kan forårsake korrosjon på rustfritt stål. Kloropløsninger og sølvpoleringer bør også unngås.

Påse at rester etter syreholdig mat og væske skylles grundig bort (juice, eddik, sennep, salt, etc.).

Avkalking

Strålesamlere samt spylehoder skal regelmessig avkalkes ved å legges i et eddikbad et par timer. Skulle kalkflekker oppstå, bruk eukalyptusolje og myk klut.

Smøring

Smør kun med silikonfett.

Vedlikehold

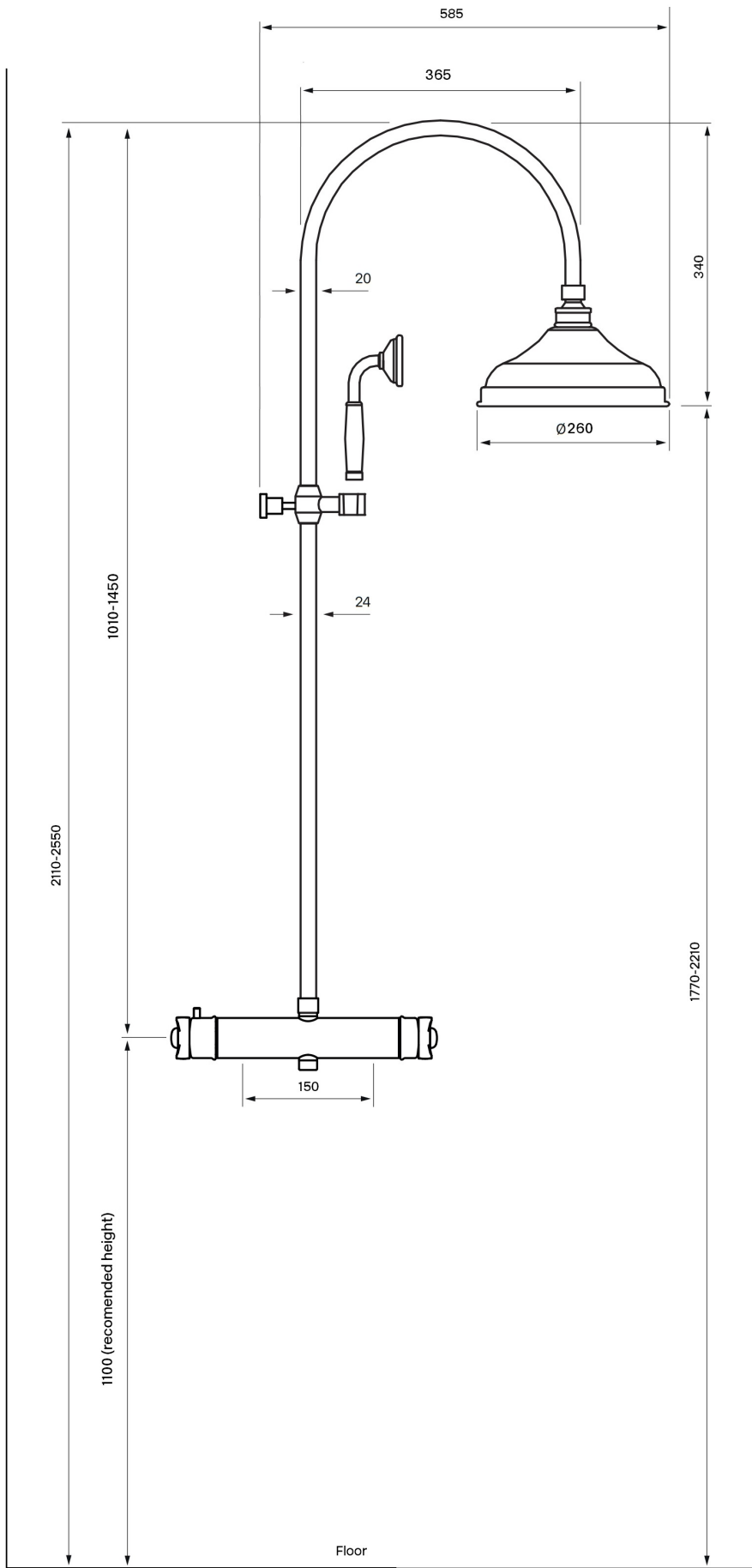
Besøk vår [YouTube kanal](#) → der du finner instruksjonsfilmer for bytte av keramisk innmat, bytte av perlator mm.

Spesifikasjoner

Antal utgående forbindelser: 2
Dimensjon innløp: G1/2
Dimensjon utløp: 1/2"
Innebygd: Nei
Lengde på fremspring på utløpsstuss: 370 mm
Svingbar tut: Nei
Temperaturbegrensing: Ja
Temperatursperre: Ja
Termostat: Ja
Trykkstyrt: Ja

Dimensjoner/Vekt

Justerbar høyde: Ja
Lengde på slange: 1500 mm
Produkt-Bredde: 305 mm
Produkt- Dybde: 370 mm
Produkt- Høyde: 1250 mm
Taksilens diameter: 250 mm
Total høyde: 1250 mm



Article number:	Xcol 7269	Rev:	00
-----------------	-----------	------	----

Data: 19/07/2023

Test conditions:

Cold temperature: **20,00** Hot temperature: **60** Mix: **38**

Resistance class: **NN** Flow regulators (l/min): **NN**

Note: 10 Bar test with column Xcol7269

Image:



Table:

(Bar)	Test 1	Test 2	Test 3		
	(l/min)	(l/min)	(l/min)		
0	0	0	0		
0,5	4	5	5,3		
1	7	7,6	8,3		
2	11	11,1	13	test 1	hand shower
3	13,7	12,4	16,2	test 2	shower head with flow regulation 12 l/m
4	16,1	12,4	18,8	test 3	shower head without flow regulation
5	18,2	12,4	21,4		
6	20,2	12,5	23,3		
7	22	12,5	25,4		
8	23,6	12,5	26,8		
9	25,2	12,5	28		
10	26,5	12,5	29,1		

Graphic:

