

# Tapwell

## RIN081 Washbasin mixer

---

RIN081 Krom

---

### Artikkelnummer

RIN081 Krom - 4229904 (NRF.nr:4229904)

RIN081 Matt Sort - 9423458 (NRF.nr:4230672)

---

Servantbatteri uten oppløftventil, høy modell, kombiner med pop-up 74400.



# Tapwell

---

## Rengjøring

Overflaten tørkes av med en myk klut og lunkent vann, evt også mild såpe. Unngå basiske, sure kalkløsende eller slipende rengjøringsmidler.

Messing og kobber er materialer som med tiden får en vakker patina. Hverken messing, kobber eller grottesco bør poleres/pusses. De øvrige overflatene beholder sin glans.

## OBS!

Våre kjøkkenkummer er PVD-behandlet og vil ikke oksidere.

Din vask vil få riper, det er unngåelig. For å begrense riper bør bruk av harde eller skarpe gjenstander på overflaten unngås. Unngå også å sette varme stekepanner og gryter i vasken.

Skurepulver, stålull ol sliter på overflaten og kan forårsake rust. Ikke legg våt klut i de fargede kummene etter bruk. Da unngår man å få fargeforskjeller i kummen.

Riper som oppstår avtar over tid og blir en naturlig del av patinaen som utvikler seg. Glansen i rustfritt stål vedvarer til tross for riper.

Unngå sterke løsninger av mineralsyrer og visse organiske syrer som kan forårsake korrosjon på rustfritt stål. Kloropløsninger og sølvpoleringer bør også unngås.

Påse at rester etter syreholdig mat og væske skylles grundig bort (juice, eddik, sennep, salt, etc.).

## Avkalking

Strålesamlere samt spylehoder skal regelmessig avkalkes ved å legges i et eddikbad et par timer. Skulle kalkflekker oppstå, bruk eukalyptusolje og myk klut.

## Smøring

Smør kun med silikonfett.

## Vedlikehold

Besøk vår [YouTube kanal](#) → der du finner instruksjonsfilmer for bytte av keramisk innmat, bytte av perlator mm.

---

## Spesifikasjoner

**Antal grep:** One

**Antal utgående forbindelser:** 1

**Dimensjon innløp:** 10 mm alt. 3/8"

**Strømningsklasse:** C

**Lydklasse (EN-IAO 3822 / DIN-52 218):** Grupp II, <=30 dB(A)

**Lengde på fremspring på utløpsstuss:** 204 mm

**Maksimal vannmengde:** 0,28

---

**Energiklasse:** B

## Dimensjoner/Vekt

**Emballasje- Dybde:** 430 mm

**Emballasje- Bredde:** 270 mm

**Emballasje- Høyde:** 85 mm

**Emballasje- Nettvekt:** 2,70 kg

**Emballasje- Volum:** 0,01 m<sup>3</sup>

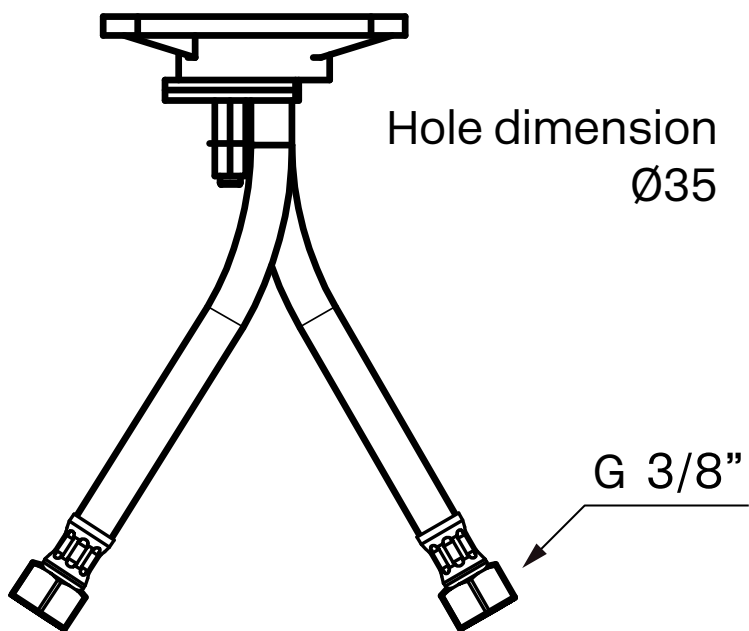
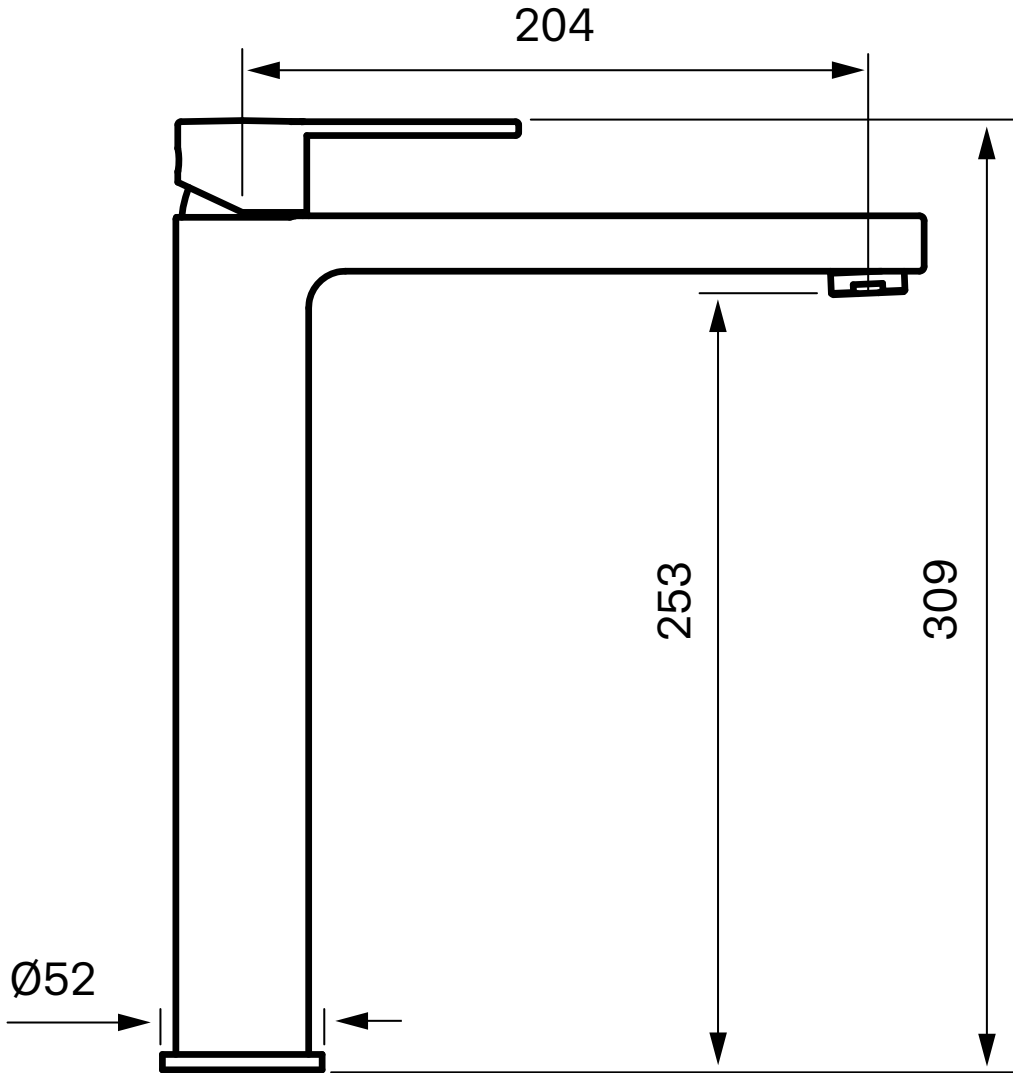
**Byggehøyde underside av uttak:** 253 mm

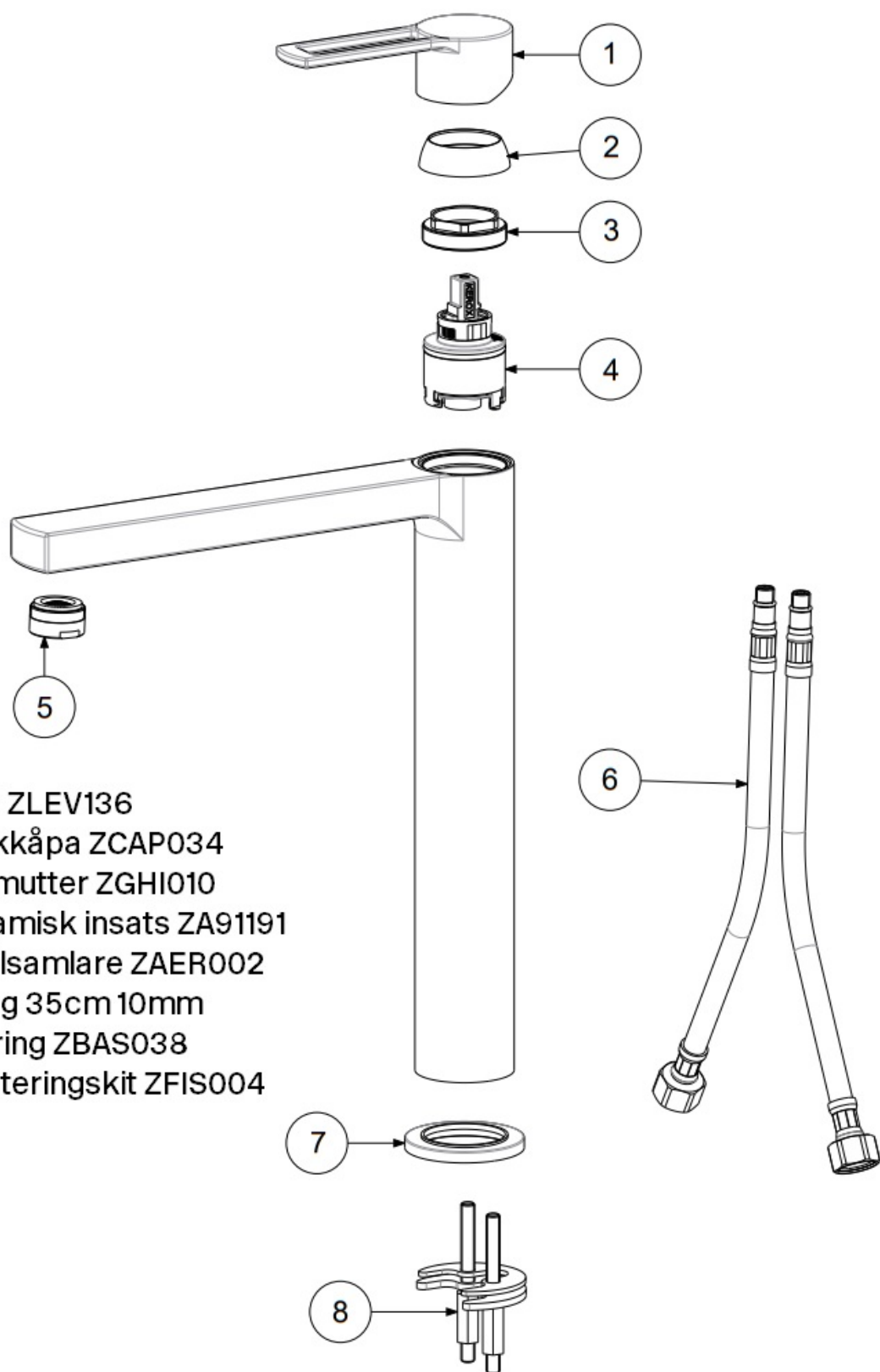
**Produkt-Bredde:** 52 mm

**Produkt- Dybde:** 230 mm

**Produkt- Høyde:** 309 mm

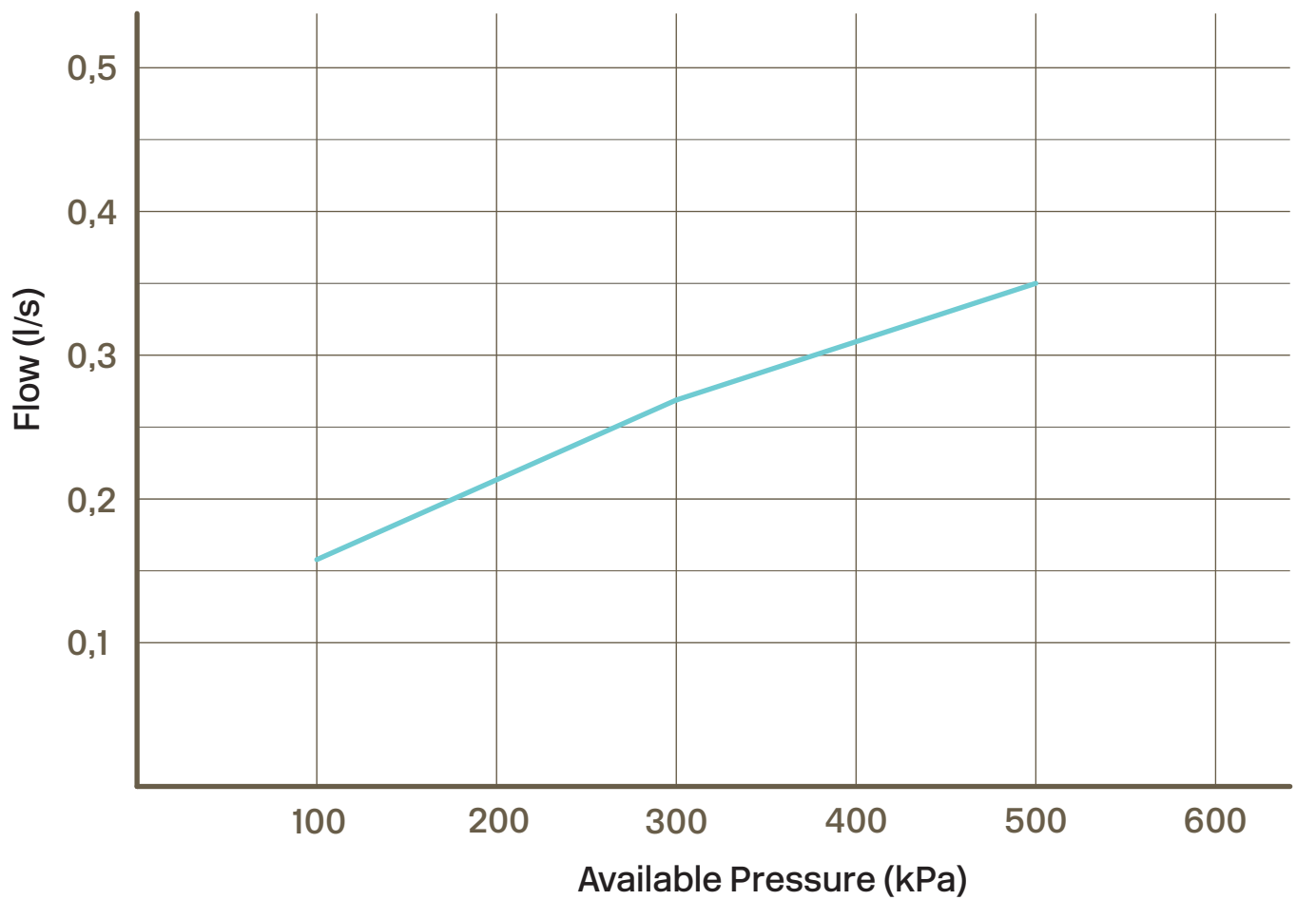
**Total høyde:** 309 mm





1. Vred ZLEV136
2. Täckkåpa ZCAP034
3. Låsmutter ZGHI010
4. Keramisk insats ZA91191
5. Strålsamlare ZAER002
6. Slang 35cm 10mm
7. Basing ZBAS038
8. Monteringskit ZFIS004

# Pressure Drop



— = Mixed  
Temperature