

Tapwell

FBLV040 Deck mounted bath mixer

FBLV040 Krom

Artikelnummer

FBLV040 Krom - 8111862
FBLV040 Mässing - 9420436

Dusch- och badkarsblandare med handdusch. Sargmontage (5 hål)



Tapwell

Skötselråd

Blandare rengörs bäst med en mjuk trasa och ljummet vatten. Vid behov kan en mild tvålösning användas, men basiska, sura, kalklösande eller slipande rengöringsmedel bör undvikas då de kan skada ytan. Vår yta Mässing får med tiden en naturlig patina som kan putsas upp med mässingsputs, medan Grottesco och Koppar inte ska poleras. Blanka ytor behåller sin glans vid regelbunden rengöring.

Det är viktigt att inte använda utanpåliggande duschblandare som hylla för flaskor, eftersom tvålrester och fukt tillsammans med kalk påverkar ytan negativt.

Diskhoar och tvättställ i rostfritt stål bör rengöras med diskmedel och vatten efter användning, och ytan torkas torr för att undvika fläckar. Starka syror, klor och silverputsmedel bör undvikas, särskilt på färgade PVD-ytor. Matprodukter med syra bör spolas bort direkt. Repor är en naturlig del av användningen, men kan begränsas genom att undvika hårda föremål, varma kastruller och slipande rengöringsmetoder. PVD-ytor kräver särskild varsamhet. Vid svårare fläckar kan en mjuk trasa och tandkräm användas, följt av riklig sköljning. Gjutjärnsgrutor och andra rostande material bör inte lämnas i diskhon, och frätande rengöringsmedel som ugnrensning ska undvikas helt.

Köks- och badrumsaccessoarier samt handduksvärmare sköts på samma sätt som blandare.

Avkalkning

Kalkavlagringar är vanliga och påverkar både funktion och utseende. De kan försämra vattenflödet, bidra till korrosion och minska hygien. För att förebygga detta bör strålsamlare och duschmunstycken rengöras regelbundet, gärna en gång i månaden, genom att läggas i en blandning av vatten och ättika i cirka 30 minuter och sedan sköljas noggrant. Att torka av ytor efter användning minskar kalkbildning. Mild rengöring rekommenderas, och slipande svampar bör undvikas. Mindre kalkfläckar kan tas bort med eukalyptusolja på mikrofibertrasa – låt verka några minuter och torka sedan av.

Smörjning

Smörjning ska endast ske med silikonfett.

Underhåll

För underhåll finns instruktionsfilmer på vår [YouTube-kanal](#) →, där du bland annat hittar guider för byte av keramisk insats och strålsamlare.

Fullständiga skötselråd

Ovan är en sammanfattning av Tapwells skötselråd. Du hittar de fullständiga skötselråden på [Tapwells hemsida](#) →

Specifikationer

Antal grepp: Tvågrepps

Antal utgående anslutningar: 2

Dimension tillopp: G1/2 G3/8 G3/4

Inbyggd: Nej

Lyftventil: Nej

Med maskinavstängning: Nej

Svängbar pip: Ja

Dimensioner/Vikt

Förpackning - Djup: 370 mm

Förpackning - Bredd: 260 mm

Förpackning - Höjd: 150 mm

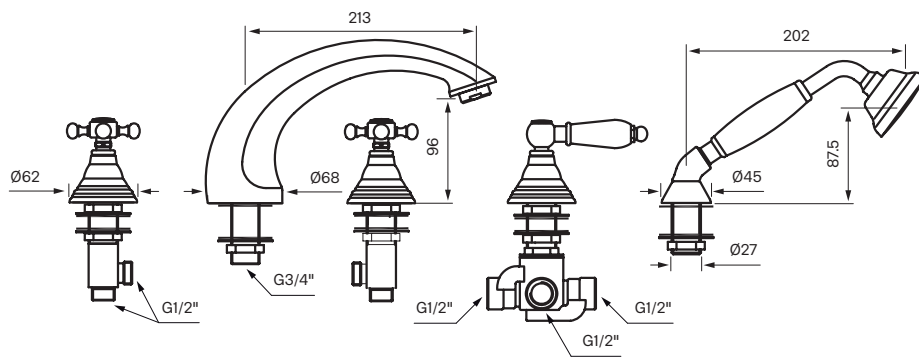
Förpackning - Nettovikt: 3,70 kg

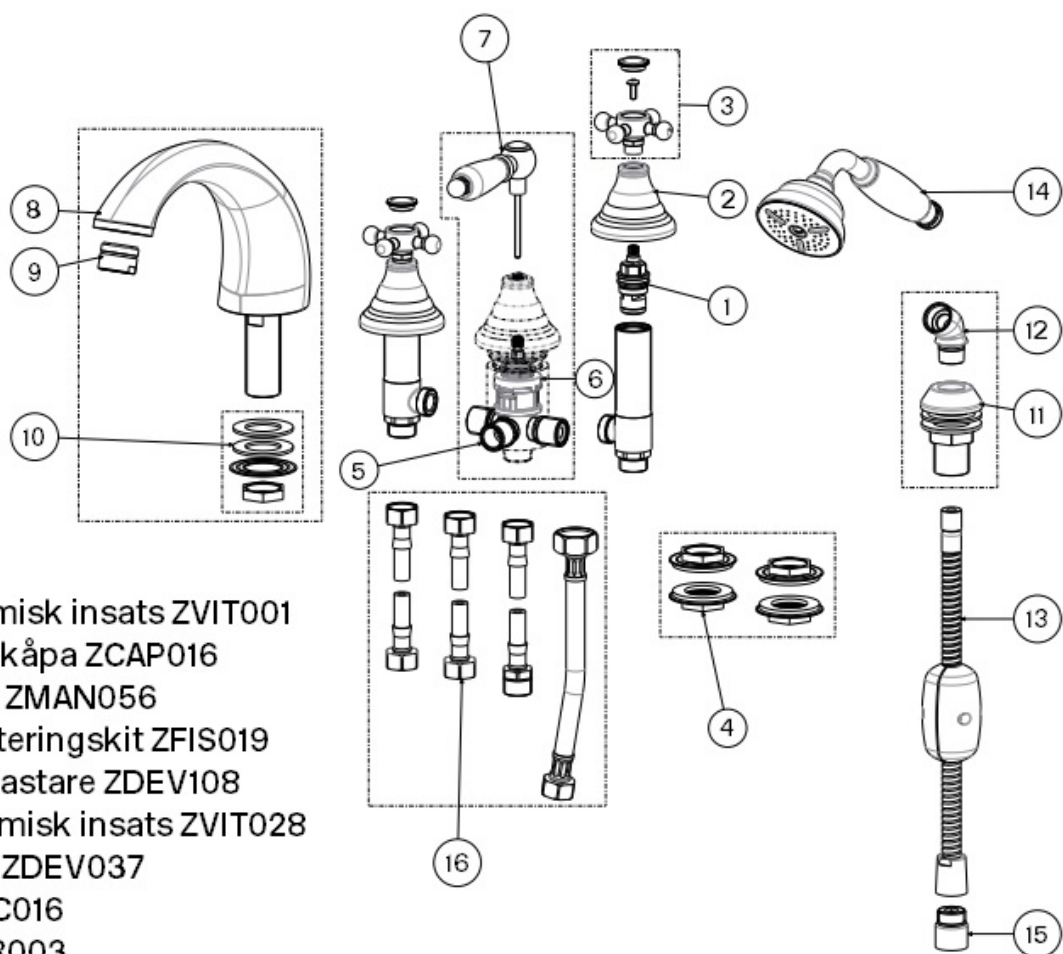
Förpackning - Volym: 0,01 m³

Bygghöjd undersida utlopp: 96 mm

Produkt - Bredd: 68 mm

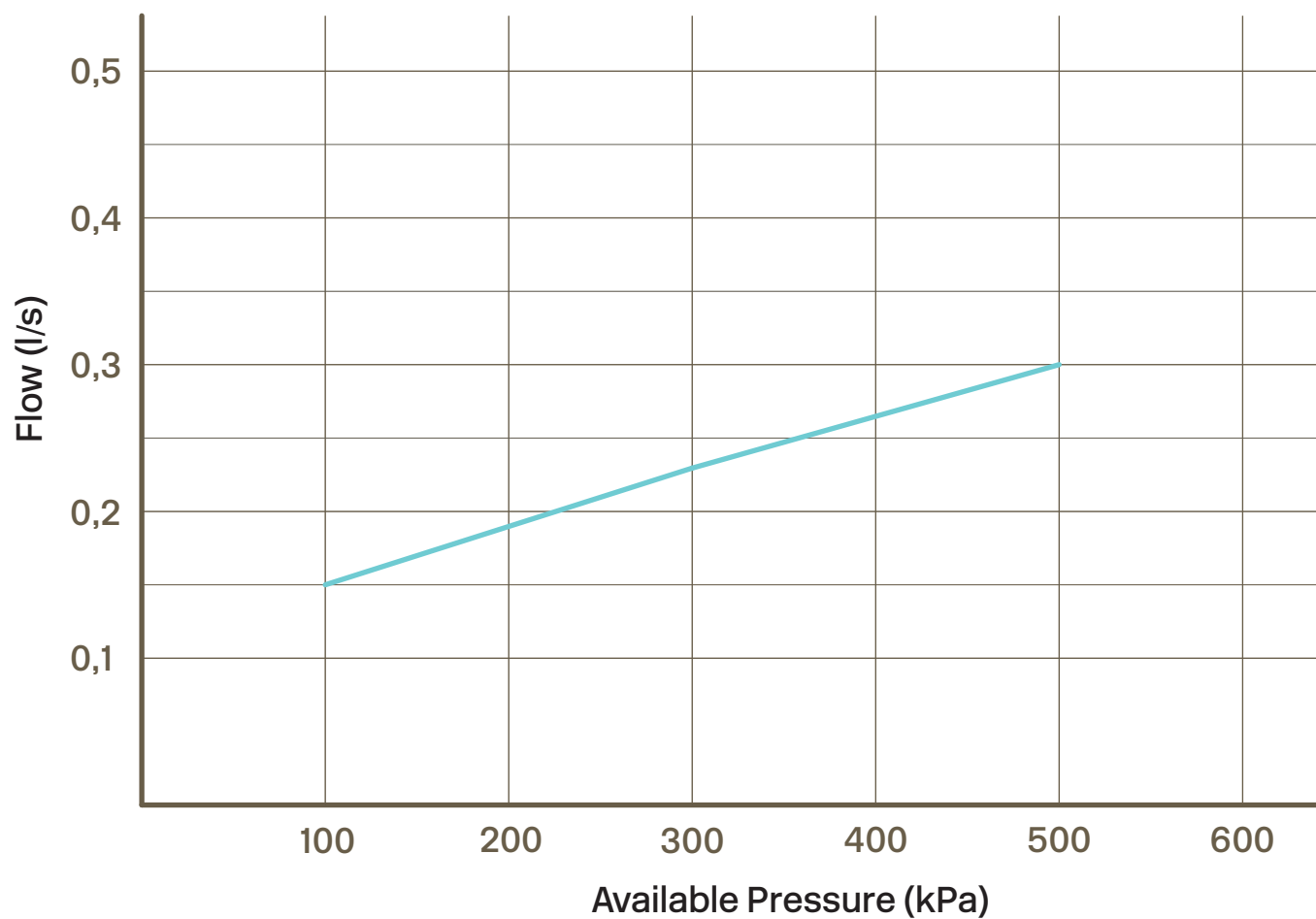
Produkt - Djup: 247 mm





1. Keramisk insats ZVIT001
2. Täckåpa ZCAP016
3. Vred ZMAN056
4. Monteringskit ZFIS019
5. Omkastare ZDEV108
6. Keramisk insats ZVIT028
7. Vred ZDEV037
8. ZBOC016
9. ZAER003
10. Monteringskit ZFIS051
11. ZACC141
12. ZACC139
13. Slang ZFLO009
14. Handdusch ZDOC030
15. Pipnippel ZRAC008
16. Slangar ZFLX055

Pressure Drop



— = Mixed
Temperature