

Tapwell

EVO980 Kitchen mixer

EVO980 Krom

Artikkelnummer

EVO980 Krom - 4230311 (NRF.nr:4230311)
EVO980 Matt Sort - 9423499 (NRF.nr:4230793)
EVO980 Oksiderende Messing - 9423462 (NRF.nr:4230771)
EVO980 Grottesco - 9423463 (NRF.nr:4230772)
EVO980 Oksiderende Kobber - 9423464 (NRF.nr:4230773)
EVO980 Bronze - 9424244 (NRF.nr:4231098)
EVO980 Black Chrome - 9423467 (NRF.nr:4230775)
EVO980 Honey Gold - 9423466 (NRF.nr:4230774)
EVO980 Brushed Black chrome - 9424245
(NRF.nr:4231099)
EVO980 Brushed Nickel - 9423559 (NRF.nr:4230369)

Ettgreps kjøkkenbatteri med høy L-tut og uten avstengning for oppvaskmaskin.



Tapwell

Rengjøring

Overflaten tørkes av med en myk klut og lunkent vann, evt også mild såpe. Unngå basiske, sure kalkløsende eller slipende rengjøringsmidler.

Messing og kobber er materialer som med tiden får en vakker patina. Hverken messing, kobber eller grottesco bør poleres/pusses. De øvrige overflatene beholder sin glans.

OBS!

Våre kjøkkenkummer er PVD-behandlet og vil ikke oksidere.

Din vask vil få riper, det er unngåelig. For å begrense riper bør bruk av harde eller skarpe gjenstander på overflaten unngås. Unngå også å sette varme stekepanner og gryter i vasken.

Skurepulver, stålull og sliter på overflaten og kan forårsake rust. Ikke legg våt klut i de fargede kummene etter bruk. Da unngår man å få fargeforskjeller i kummen.

Riper som oppstår avtar over tid og blir en naturlig del av patinaen som utvikler seg. Glansen i rustfritt stål vedvarer til tross for riper.

Unngå sterke løsninger av mineralsyrer og visse organiske syrer som kan forårsake korrosjon på rustfritt stål. Kloropløsninger og sølvpoleringer bør også unngås.

Påse at rester etter syreholdig mat og væske skylles grundig bort (juice, eddik, sennep, salt, etc.).

Avkalking

Strålesamlere samt spylehoder skal regelmessig avkalkes ved å legges i et eddikbad et par timer. Skulle kalkflekker oppstå, bruk eukalyptusolje og myk klut.

Smøring

Smør kun med silikonfett.

Vedlikehold

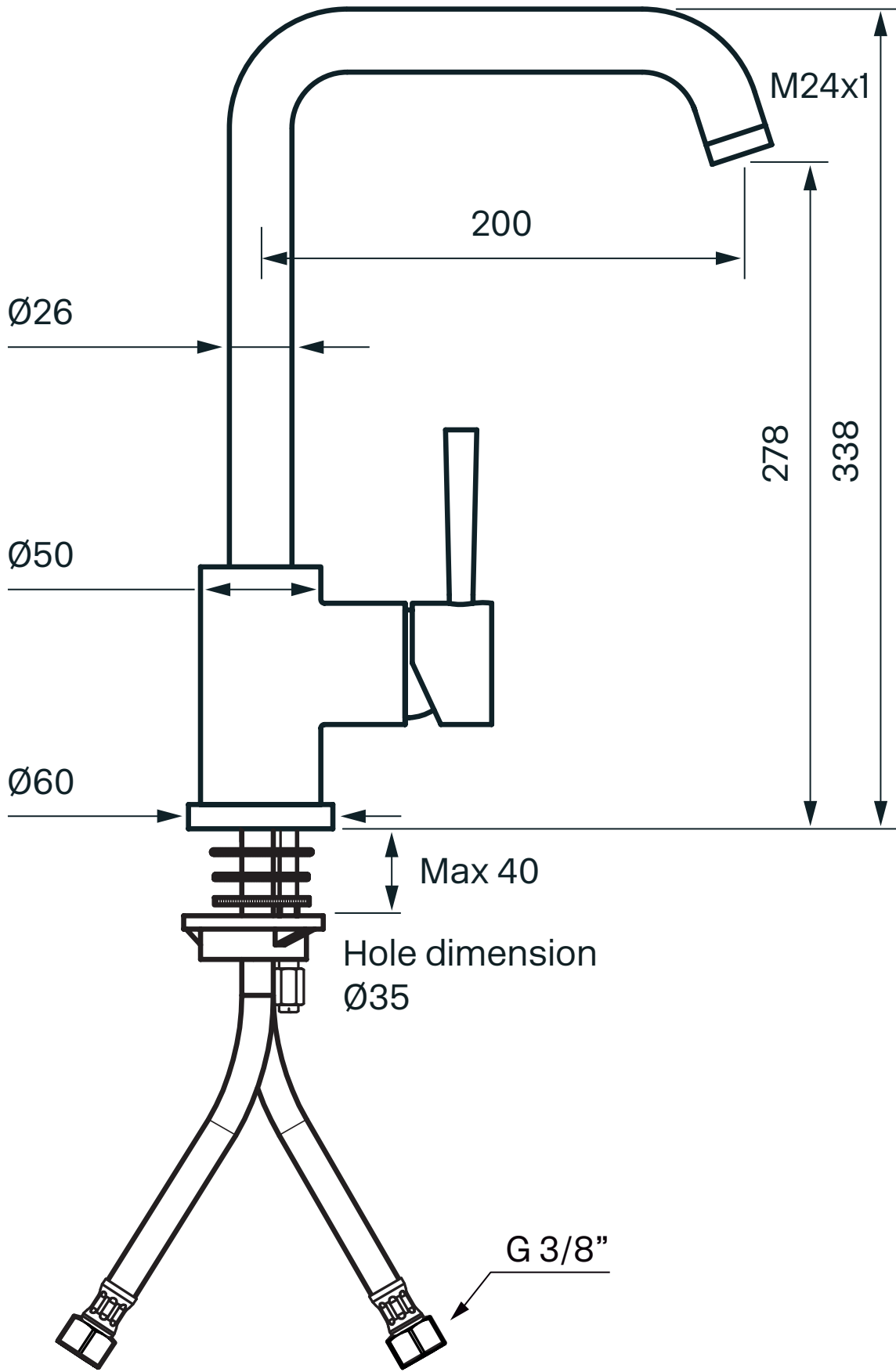
Besøk vår [YouTube kanal](#) → der du finner instruksjonsfilmer for bytte av keramisk innmat, bytte av perlator mm.

Spesifikasjoner

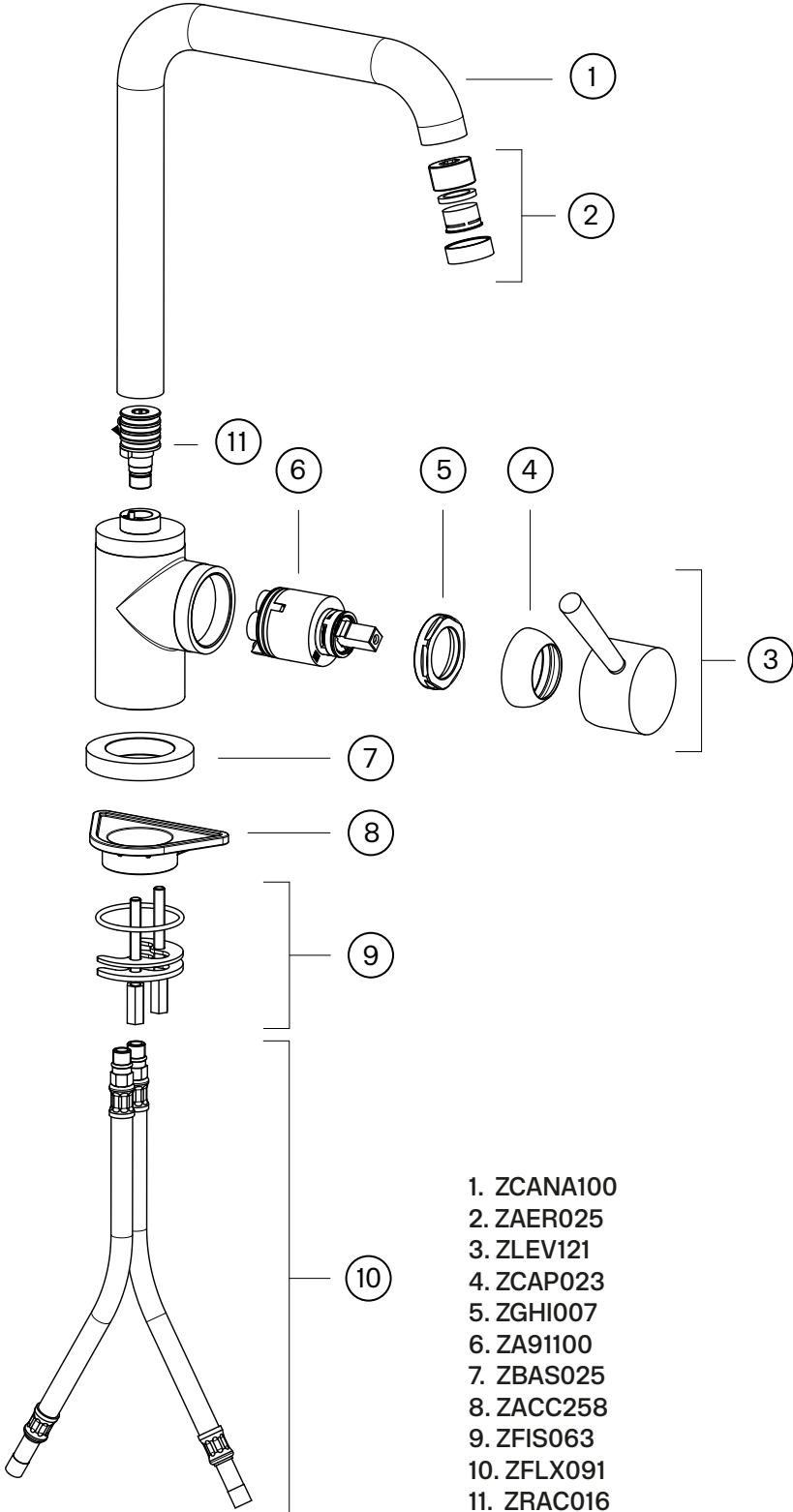
Antal utgående forbindelser: 1
Dimensjon innløp: 10 mm alt. 3/8"
Strømningsklasse: S
Lydklasse (EN-IAO 3822 / DIN-52 218): Grupp I, ≤20 dB(A)
Lengde på fremspring på utløpsstuss: 200 mm
Maksimal vannmengde: 0,18
Med avstenging for oppvaskmaskin: Nei
Sperrbar tut: 60°, 90°, 120°, 180°
Svingbar tut: Ja

Dimensjoner/Vekt

Emballasje- Dybde: 430 mm
Emballasje- Bredde: 260 mm
Emballasje- Høyde: 80 mm
Emballasje- Nettovekt: 2,90 kg
Emballasje- Volum: 0,01 m³
Byggehøyde underside av uttak: 278 mm
Produkt-Bredde: 60 mm
Produkt- Dybde: 230 mm
Produkt- Høyde: 338 mm
Total høyde: 338 mm

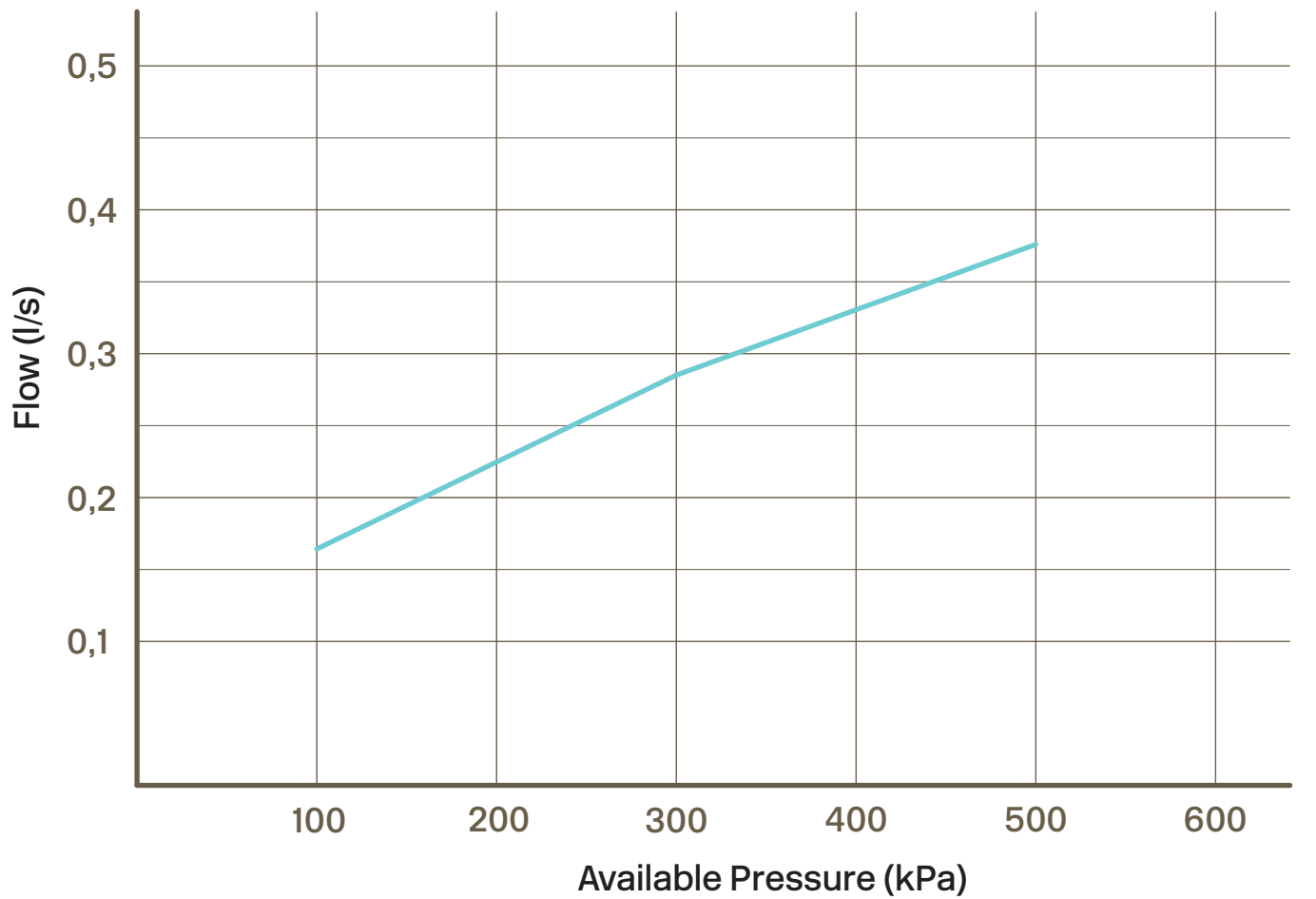


Explosion Drawing



- 1. ZCANA100
- 2. ZAER025
- 3. ZLEV121
- 4. ZCAP023
- 5. ZGHI007
- 6. ZA91100
- 7. ZBAS025
- 8. ZACC258
- 9. ZFIS063
- 10. ZFLX091
- 11. ZRAC016

Pressure Drop



— = Mixed
Temperature