

Tapwell

RIN887 Kitchen mixer

RIN887 Krom

Artikkelnummer

RIN887 Krom - 4230377 (NRF.nr:4230377)

RIN887 Matt Sort - 9424256 (NRF.nr:1575048)

Kjøkkenbatteri med avstengning for oppvaskmaskin og to-strålig uttrekkbar hånddusj.



Tapwell

Rengjøring

Overflaten tørkes av med en myk klut og lunkent vann, evt også mild såpe. Unngå basiske, sure kalkløsende eller slipende rengjøringsmidler.

Messing og kobber er materialer som med tiden får en vakker patina. Hverken messing, kobber eller grottesco bør poleres/pusses. De øvrige overflatene beholder sin glans.

OBS!

Våre kjøkkenkummer er PVD-behandlet og vil ikke oksidere.

Din vask vil få riper, det er unngåelig. For å begrense riper bør bruk av harde eller skarpe gjenstander på overflaten unngås. Unngå også å sette varme stekepanner og gryter i vasken.

Skurepulver, stålull ol sliter på overflaten og kan forårsake rust. Ikke legg våt klut i de fargede kummene etter bruk. Da unngår man å få fargeforskjeller i kummen.

Riper som oppstår avtar over tid og blir en naturlig del av patinaen som utvikler seg. Glansen i rustfritt stål vedvarer til tross for riper.

Unngå sterke løsninger av mineralsyrer og visse organiske syrer som kan forårsake korrosjon på rustfritt stål. Kloropløsninger og sølvpoleringer bør også unngås.

Påse at rester etter syreholdig mat og væske skylles grundig bort (juice, eddik, sennep, salt, etc.).

Avkalking

Strålesamlere samt spylehoder skal regelmessig avkalkes ved å legges i et eddikbad et par timer. Skulle kalkflekker oppstå, bruk eukalyptusolje og myk klut.

Smøring

Smør kun med silikonfett.

Vedlikehold

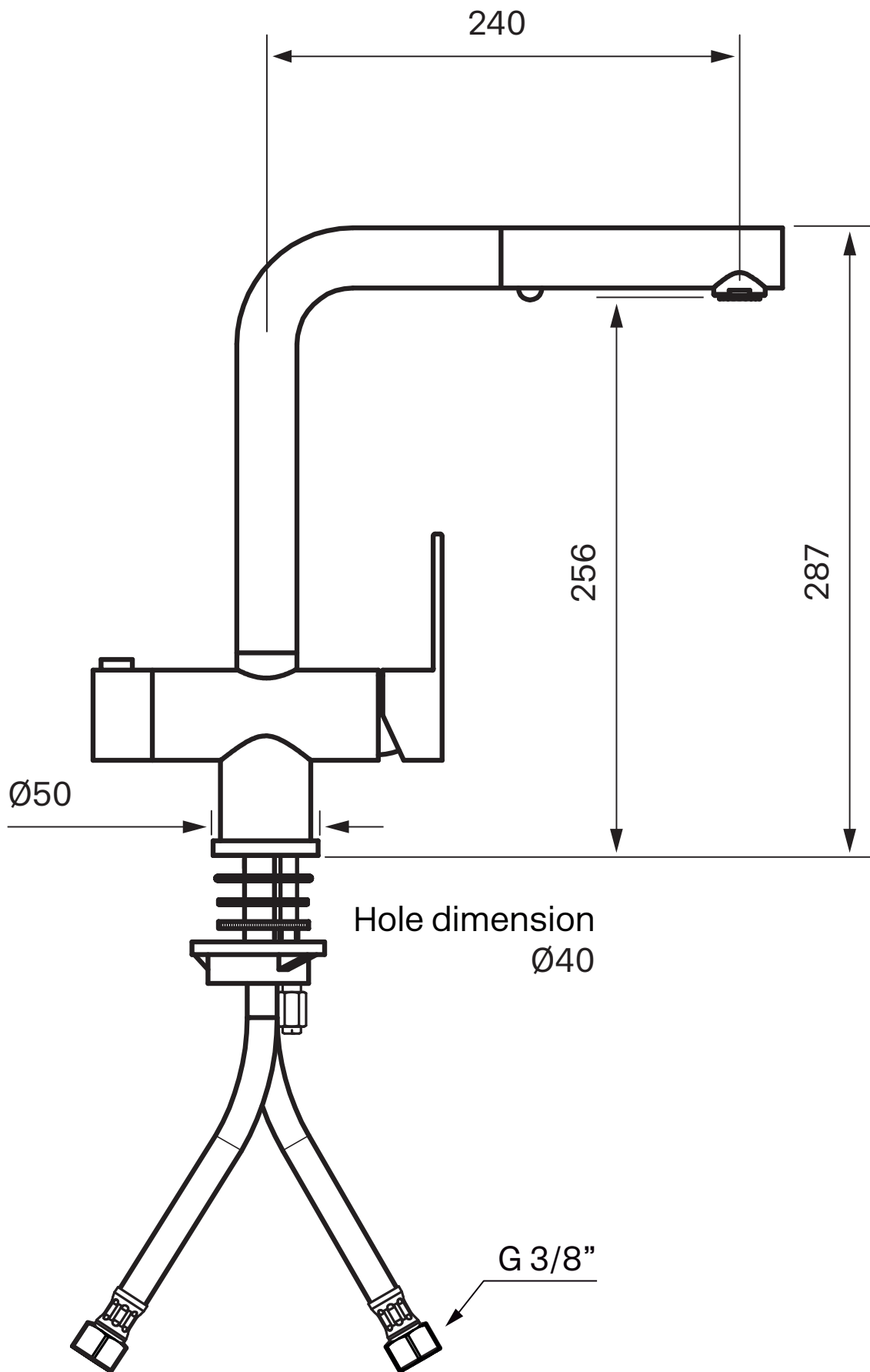
Besøk vår [YouTube kanal](#) → der du finner instruksjonsfilmer for bytte av keramisk innmat, bytte av perlator mm.

Spesifikasjoner

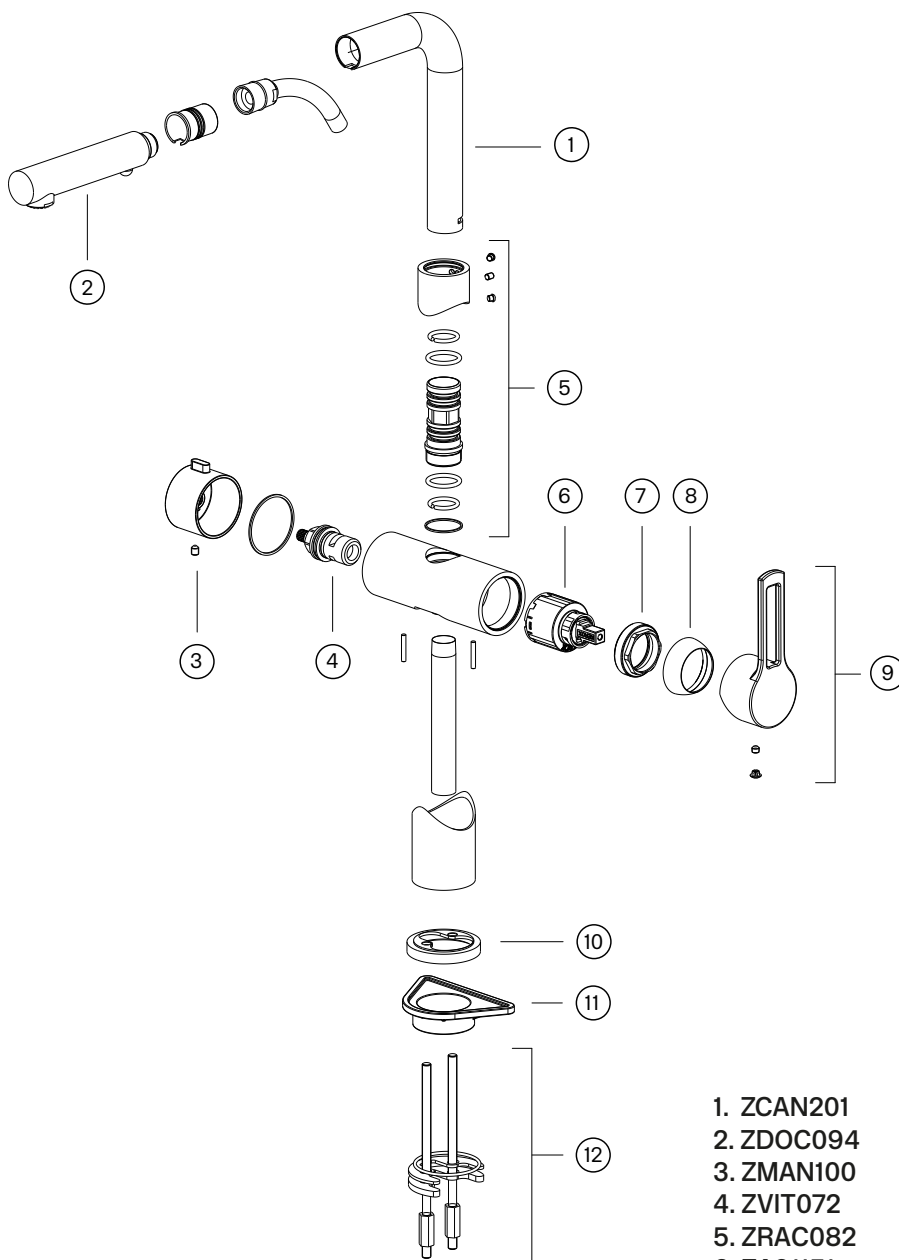
Antal utgående forbindelser: 1
Dimensjon innløp: 10 mm alt. 3/8"
Lydklasse (EN-IAO 3822 / DIN-52 218): Grupp I, <=20 dB(A)
Lengde på fremspring på utløpsstuss: 240 mm
Maksimal vannmengde: 0,11
Med avstenging for oppvaskmaskin: Ja
Sperrbar tut: 120°, 160°
Svingbar tut: Ja

Dimensjoner/Vekt

Emballasje- Dybde: 430 mm
Emballasje- Bredde: 260 mm
Emballasje- Høyde: 80 mm
Emballasje- Nettvekt: 2,90 kg
Emballasje- Volum: 0,01 m³
Byggehøyde underside av uttak: 256 mm
Produkt-Bredde: 174 mm
Produkt- Dybde: 265 mm
Produkt- Høyde: 287 mm
Total høyde: 287 mm

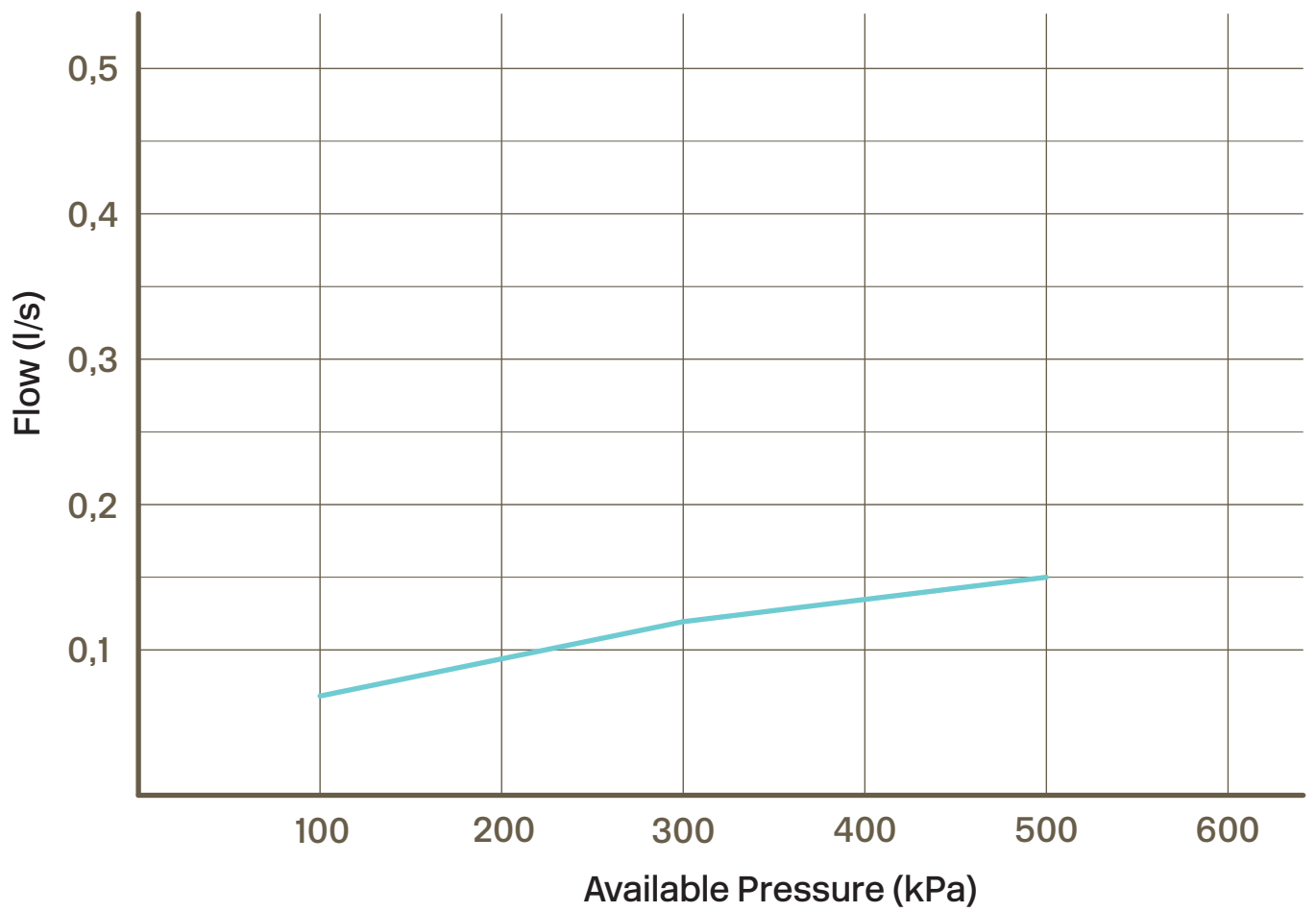


Explosion Drawing



- 1. ZCAN201
- 2. ZDOC094
- 3. ZMAN100
- 4. ZVIT072
- 5. ZRAC082
- 6. ZA91151
- 7. ZGHI010
- 8. ZCAP034
- 9. ZLEV137
- 10. ZBAS097
- 11. ZACC258
- 12. ZFIS885

Pressure Drop



— = Mixed
Temperature