

Tapwell

VLV065 Washbasin mixer

VLV065 Krom

Artikelnummer

VLV065 Krom - 4229987
VLV065 Mässing - 4230616

Tvågrepps tvättställsblandare Classic med lyftventil. Klassiskt utformad med mjuka linjer. Hot/Cold-knappar på vreden.



Tapwell

Skötselråd

Blandare rengörs bäst med en mjuk trasa och ljummet vatten. Vid behov kan en mild tvållösning användas, men basiska, sura, kalklösande eller slipande rengöringsmedel bör undvikas då de kan skada ytan. Vår yta Mässing får med tiden en naturlig patina som kan putsas upp med mässingsputs, medan Grottesco och Koppar inte ska poleras. Blanka ytor behåller sin glans vid regelbunden rengöring.

Det är viktigt att inte använda utanpåliggande duschblandare som hylla för flaskor, eftersom tvålorester och fukt tillsammans med kalk påverkar ytan negativt.

Diskhoar och tvättställ i rostfritt stål bör rengöras med diskmedel och vatten efter användning, och ytan torkas torr för att undvika fläckar. Starka syror, klor och silverputsmedel bör undvikas, särskilt på färgade PVD-ytor. Matprodukter med syra bör spolats bort direkt. Repor är en naturlig del av användningen, men kan begränsas genom att undvika hårda föremål, varma kastruller och slipande rengöringsmetoder. PVD-ytor kräver särskild varsamhet. Vid svårare fläckar kan en mjuk trasa och tandkräm användas, följt av riklig sköljning. Gjutjärnsgrutor och andra rostande material bör inte lämnas i diskhon, och frätande rengöringsmedel som ugnrensning ska undvikas helt.

Köks- och badrumsaccessoarer samt handduksvärmare sköts på samma sätt som blandare.

Avkalkning

Kalkavlagringar är vanliga och påverkar både funktion och utseende. De kan försämra vattenflödet, bidra till korrosion och minska hygien. För att förebygga detta bör strålsamlare och duschmunstycken rengöras regelbundet, gärna en gång i månaden, genom att läggas i en blandning av vatten och ättika i cirka 30 minuter och sedan sköljas noggrant. Att torka av ytor efter användning minskar kalkbildning. Mild rengöring rekommenderas, och slipande svampar bör undvikas. Mindre kalkfläckar kan tas bort med eukalyptusolja på mikrofibertrasa – låt verka några minuter och torka sedan av.

Smörjning

Smörjning ska endast ske med silikonfett.

Underhåll

För underhåll finns instruktionsfilmer på vår [YouTube-kanal](#) →, där du bland annat hittar guider för byte av keramisk insats och strålsamlare.

Fullständiga skötselråd

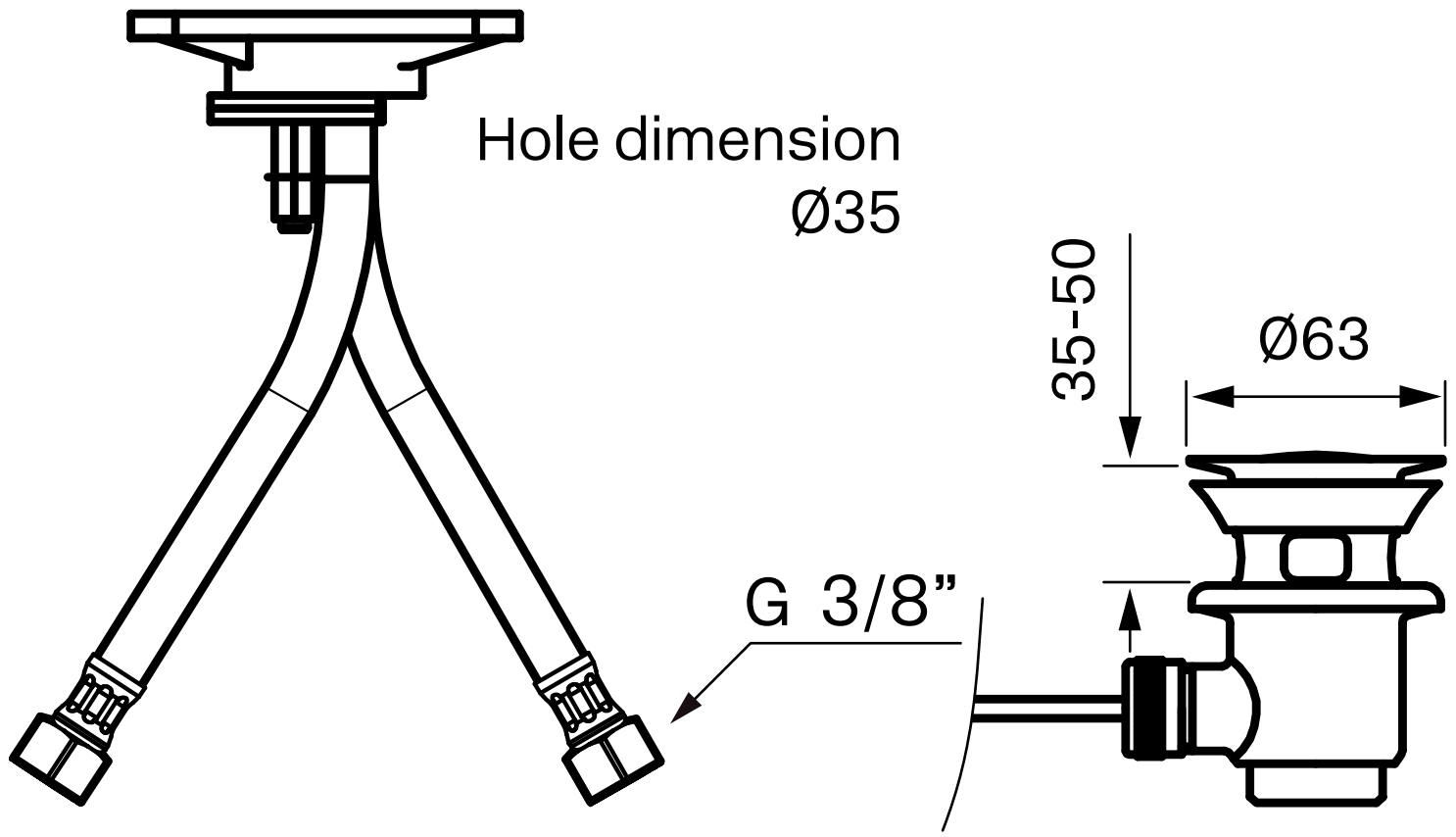
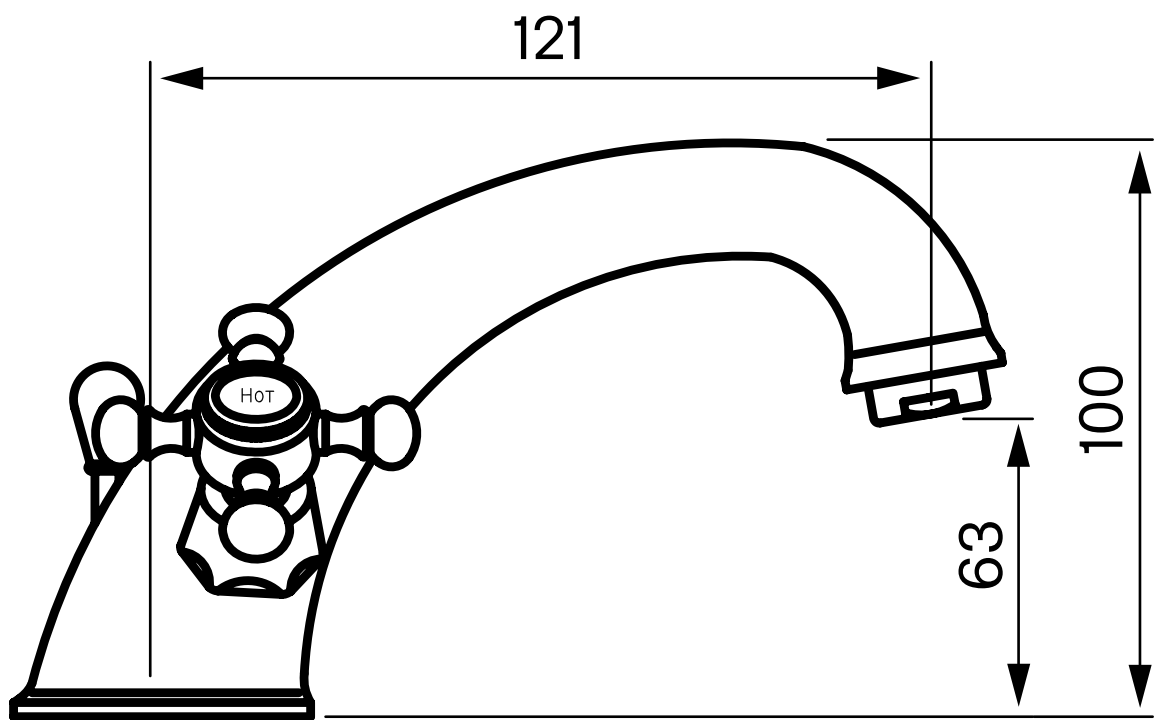
Ovan är en sammanfattning av Tapwells skötselråd. Du hittar de fullständiga skötselråden på [Tapwells hemsida](#) →

Specifikationer

Anslutning tillopp: Slang med 3/8" mutter
Antal grepp: Tvågrepps
Antal utgående anslutningar: 1
Dimension tillopp: 10 mm alt. 3/8"
Flödesklass: D
Ljudklass (EN-ISO 3822 / DIN-52 218): Grupp I, ≤20 dB(A)
Lyftventil: Ja
Längd utsprång på utloppspip: 121 mm
Maxflöde (vid 300 kPa): 0,36

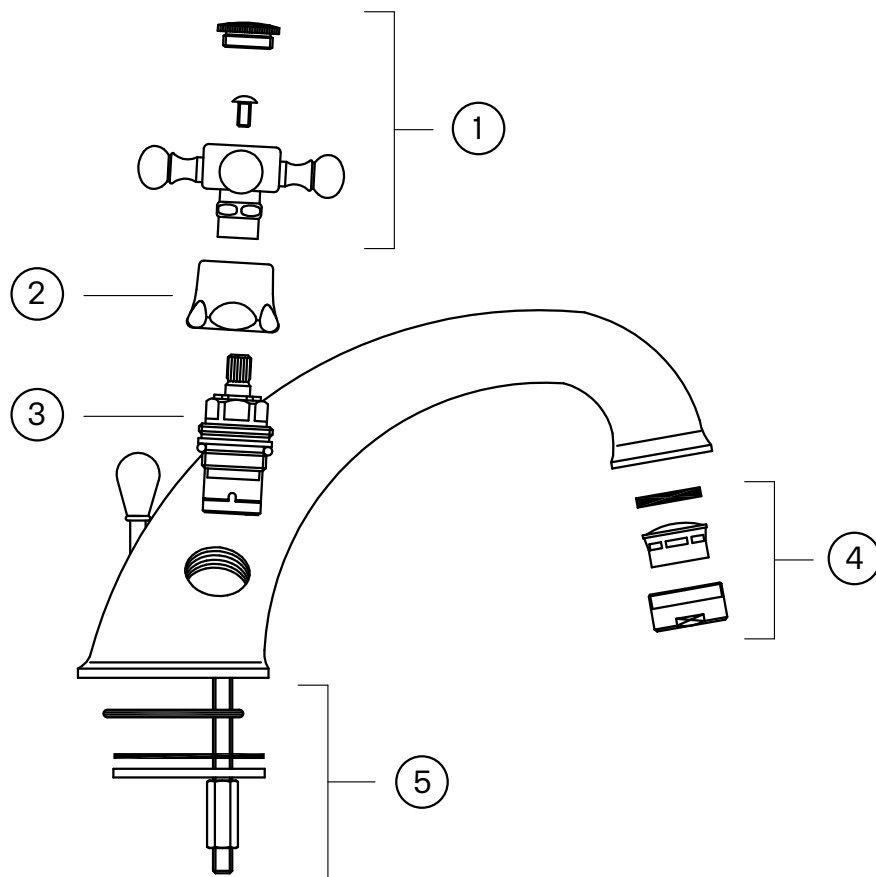
Dimensioner/Vikt

Förpackning - Djup: 270 mm
Förpackning - Bredd: 190 mm
Förpackning - Höjd: 90 mm
Förpackning - Nettovikt: 1,50 kg
Förpackning - Volym: 0,00 m³
Bygghöjd undersida utlopp: 63 mm
Produkt - Djup: 121 mm
Produkt - Höjd: 100 mm
Total bygghöjd: 100 mm

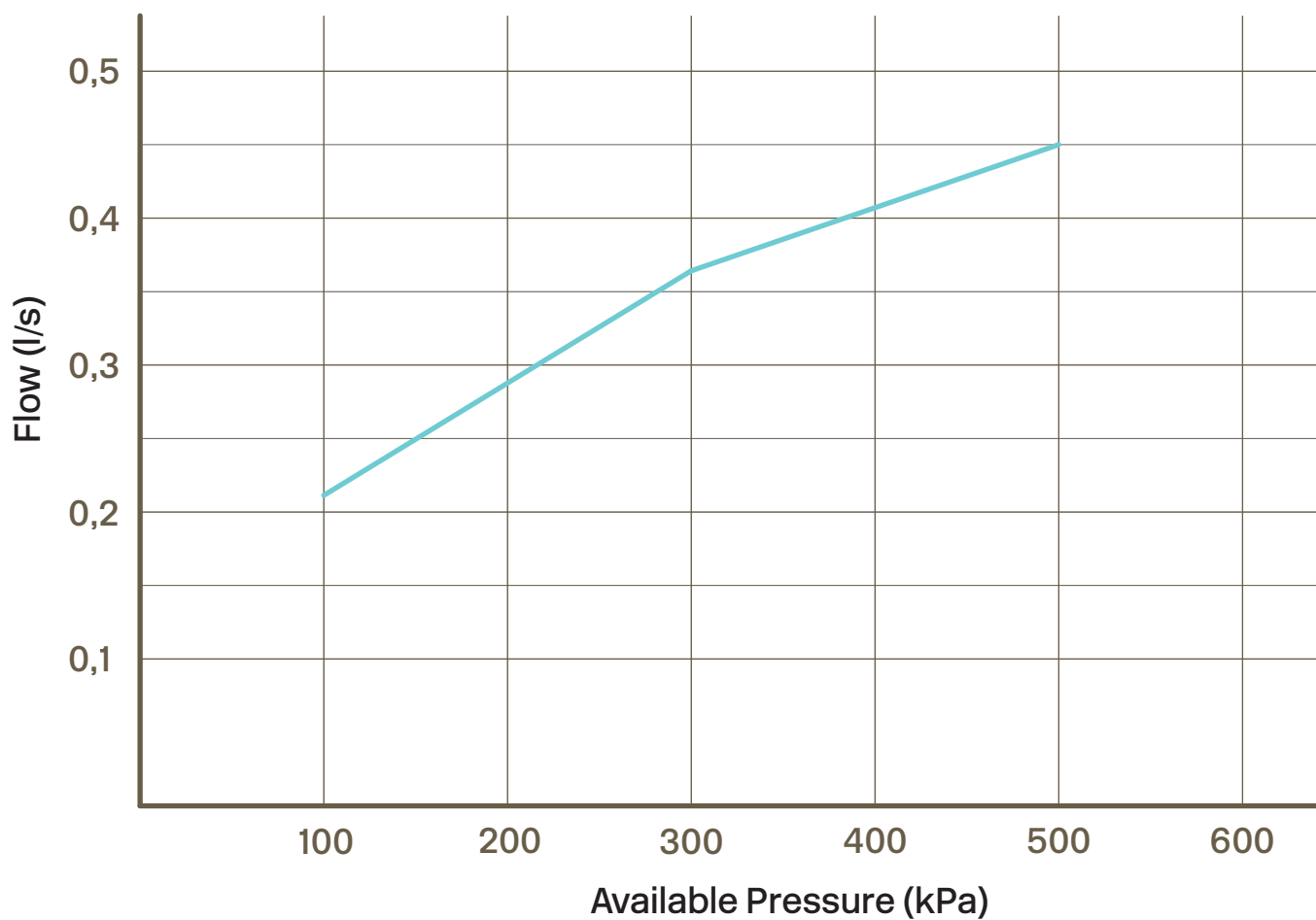


Explosion Drawing

- 1. ZMAN056
- 2. ZCAP007
- 3. ZVIT001 (cold) & ZVIT002 (hot)
- 4. ZAER002
- 5. ZFIS079



Pressure Drop



— = Mixed
Temperature