

Tapwell

BOX006 Washbasin mixer

BOX006 Krom

Artikkelnummer

BOX006 Krom - 8553371 (NRF.nr:4230155)
BOX006 Matt Sort - 9418332 (NRF.nr:4230675)
BOX006 Oksiderende Messing - 9418109 (NRF.nr:4229703)
BOX006 Oksiderende Kobber - 9418621 (NRF.nr:4230683)
BOX006 Bronze - 9425938 (NRF.nr:1574907)
BOX006 Black Chrome - 9418950 (NRF.nr:4230686)
BOX006 Honey Gold - 9419132 (NRF.nr:4230689)
BOX006 Brushed Black Chrome - 9422573
(NRF.nr:4230953)
BOX006 Brushed Nickel - 9421280 (NRF.nr:4230742)

Ettgreps blandebatteri for innbygging. Tut 175 mm. Må kombineres med T BOX 2.0 Small.

Vi anbefaler flis til alle våre innbyggingssystemer.

Siklemikk følger ikke med produktet.



Tapwell

Rengjøring

Overflaten tørkes av med en myk klut og lunkent vann, evt også mild såpe. Unngå basiske, sure kalkløsende eller slipende rengjøringsmidler.

Messing og kobber er materialer som med tiden får en vakker patina. Hverken messing, kobber eller grottesco bør poleres/pusses. De øvrige overflatene beholder sin glans.

OBS!

Våre kjøkkenkummer er PVD-behandlet og vil ikke oksidere.

Din vask vil få riper, det er unngåelig. For å begrense riper bør bruk av harde eller skarpe gjenstander på overflaten unngås. Unngå også å sette varme stekepanner og gryter i vasken.

Skurepulver, stålull ol sliter på overflaten og kan forårsake rust. Ikke legg våt klut i de fargede kummene etter bruk. Da unngår man å få fargeforskjeller i kummen.

Riper som oppstår avtar over tid og blir en naturlig del av patinaen som utvikler seg. Glansen i rustfritt stål vedvarer til tross for riper.

Unngå sterke løsninger av mineralsyrer og visse organiske syrer som kan forårsake korrosjon på rustfritt stål. Kloropløsninger og sølvpoleringer bør også unngås.

Påse at rester etter syreholdig mat og væske skylles grundig bort (juice, eddik, sennep, salt, etc.).

Avkalking

Strålesamlere samt spylehoder skal regelmessig avkalkes ved å legges i et eddikbad et par timer. Skulle kalkflekker oppstå, bruk eukalyptusolje og myk klut.

Smøring

Smør kun med silikonfett.

Vedlikehold

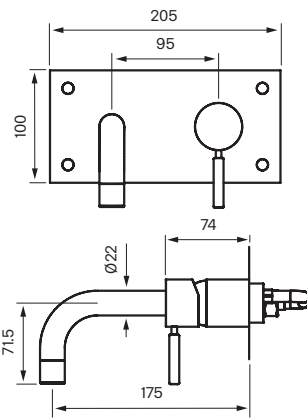
Besøk vår [YouTube kanal](#) → der du finner instruksjonsfilmer for bytte av keramisk innmat, bytte av perlator mm.

Spesifikasjoner

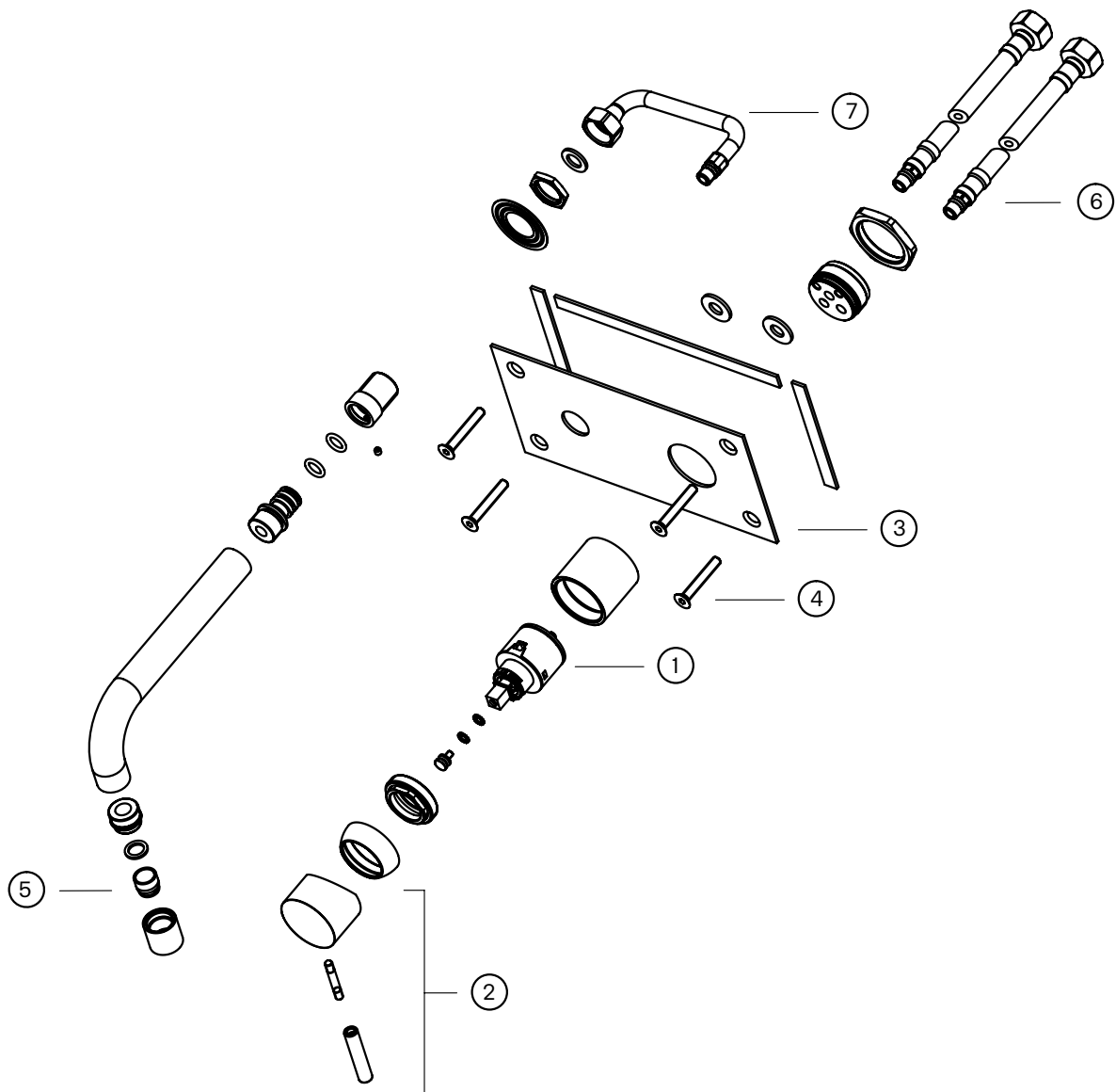
Antal grep: One
Antal utgående forbindelser: 1
Dimensjon innløp: 1/2 tum
Dimensjon utløp: 1/2"
Innebygd: Ja
Lydklasse (EN-IAO 3822 / DIN-52 218): 1, <=20 dB(A)
Oppløft: Nei
Lengde på fremspring på utløpsstuss: 175 mm
Maksimal vannmengde: 0,22
Med avstenging for oppvaskmaskin: Nei
Svingbar tut: Nei

Dimensjoner/Vekt

Emballasje- Dybde: 430 mm
Emballasje- Bredd: 260 mm
Emballasje- Høyde: 140 mm
Emballasje- Nettvekt: 2,20 kg
Emballasje- Volum: 0,02 m³
Byggehøyde underside av uttak: 71 mm
Produkt-Bredd: 205 mm
Produkt- Dybde: 175 mm
Produkt- Høyde: 100 mm
Total høyde: 100 mm



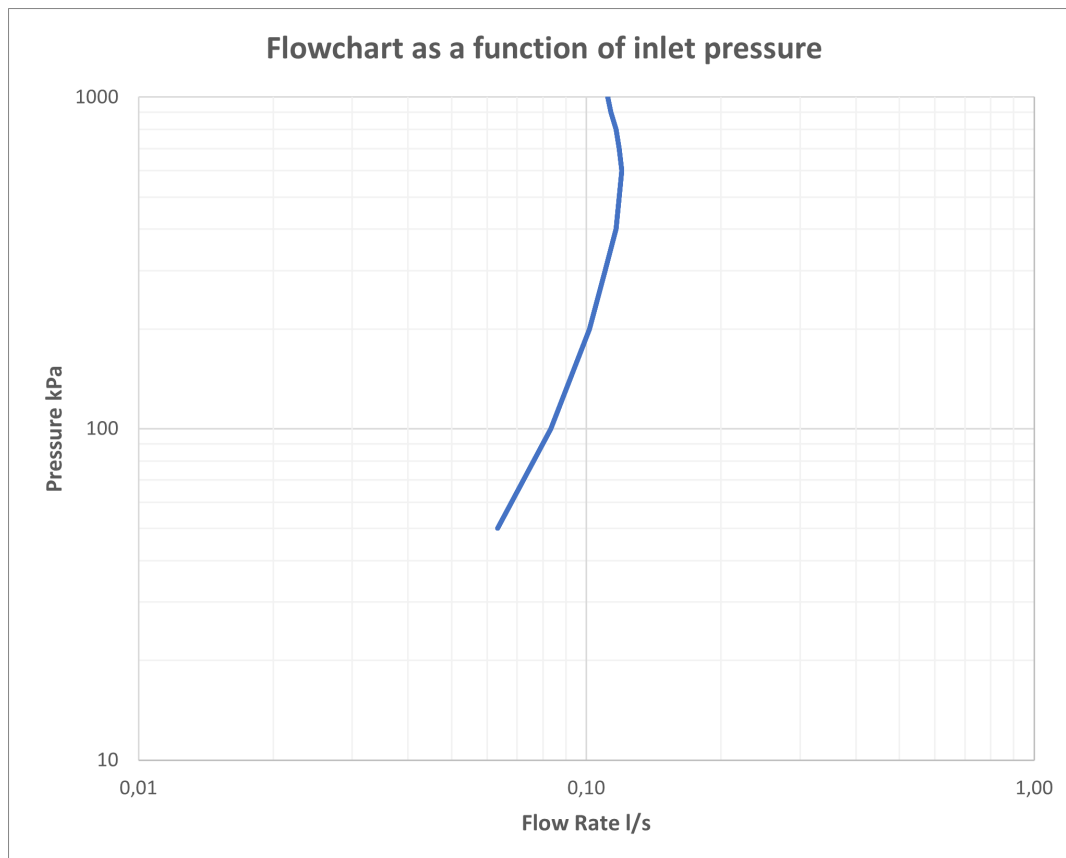
Explosion Drawing



1. ZA91104 Hydroplast $\varnothing 35$
2. ZLEV501
3. BOX Plate 006
4. Skruv boxplate
5. ZAER503
6. Slang 10mm -1/2"
7. Box Bygel

FLOWCHART

BOX006



DATA

Pressure (kPa)	Flow lit/min	Flow lit/s
50	3,8	0,06
100	5,0	0,08
200	6,1	0,10
300	6,6	0,11
400	7,0	0,12
500	7,1	0,12
600	7,2	0,12
700	7,1	0,12
800	7,0	0,12
900	6,8	0,11
1000	6,7	0,11