

Tapwell

SK071 Washbasin mixer

SK071 Krom

Artikkelnummer

SK071 Krom - 4230111 (NRF.nr:4230111)
SK071 Matt Sort - 9428808 (NRF.nr:1575803)

Servantbatteri uten oppløft, kombiner med pop-up 74400.



Tapwell

Rengjøring

Overflaten tørkes av med en myk klut og lunkent vann, evt også mild såpe. Unngå basiske, sure kalkløsende eller slipende rengjøringsmidler.

Messing og kobber er materialer som med tiden får en vakker patina. Hverken messing, kobber eller grottesco bør poleres/pusses. De øvrige overflatene beholder sin glans.

OBS!

Våre kjøkkenkummer er PVD-behandlet og vil ikke oksidere.

Din vask vil få riper, det er unngåelig. For å begrense riper bør bruk av harde eller skarpe gjenstander på overflaten unngås. Unngå også å sette varme stekepanner og gryter i vasken.

Skurepulver, stålull og sliter på overflaten og kan forårsake rust. Ikke legg våt klut i de fargede kummene etter bruk. Da unngår man å få fargeforskjeller i kummen.

Riper som oppstår avtar over tid og blir en naturlig del av patinaen som utvikler seg. Glansen i rustfritt stål vedvarer til tross for riper.

Unngå sterke løsninger av mineralsyrer og visse organiske syrer som kan forårsake korrosjon på rustfritt stål. Kloropløsninger og sølvpoleringer bør også unngås.

Påse at rester etter syreholdig mat og væske skylles grundig bort (juice, eddik, sennep, salt, etc.).

Avkalking

Strålesamlere samt spylehoder skal regelmessig avkalkes ved å legges i et eddikbad et par timer. Skulle kalkflekker oppstå, bruk eukalyptusolje og myk klut.

Smøring

Smør kun med silikonfett.

Vedlikehold

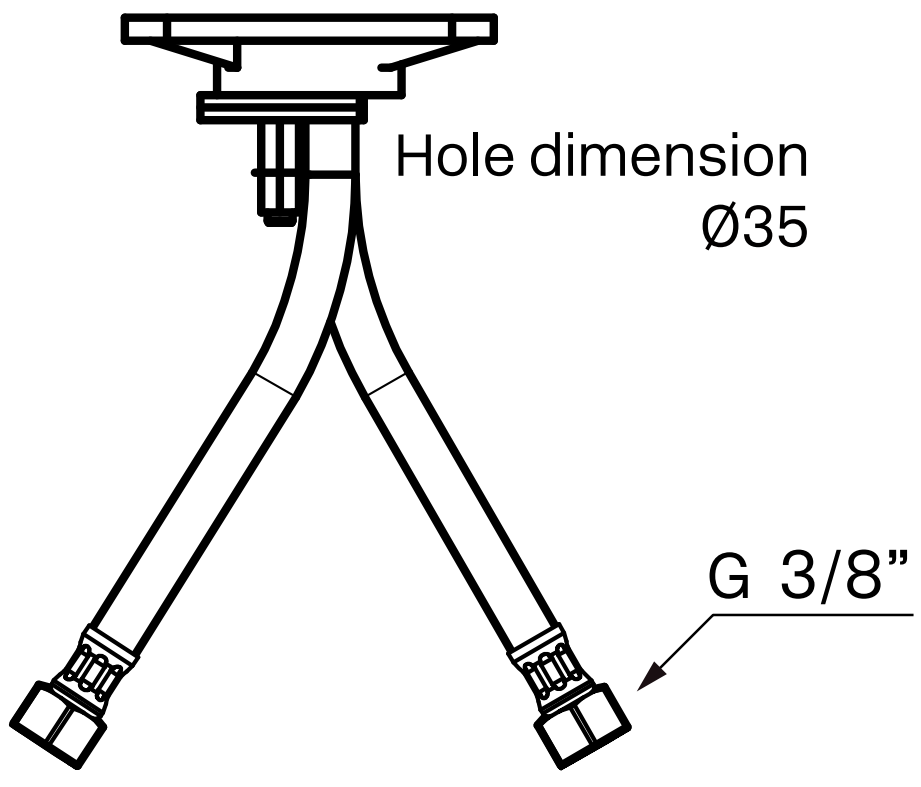
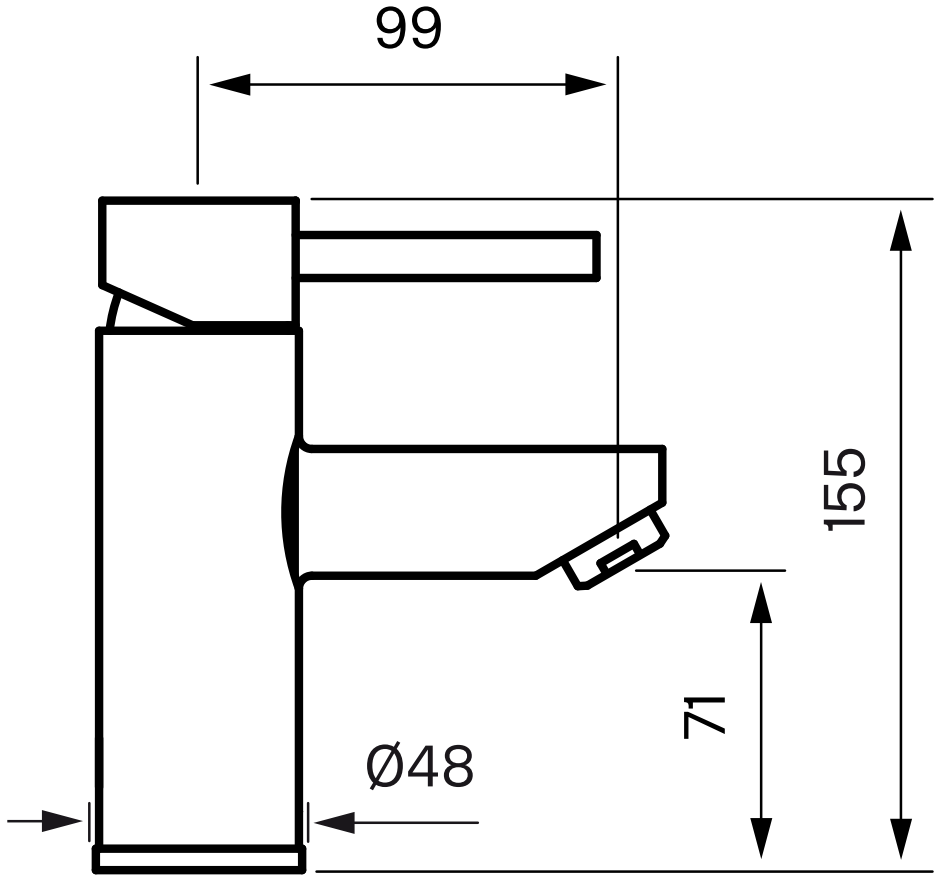
Besøk vår [YouTube kanal](#) → der du finner instruksjonsfilmer for bytte av keramisk innmat, bytte av perlator mm.

Spesifikasjoner

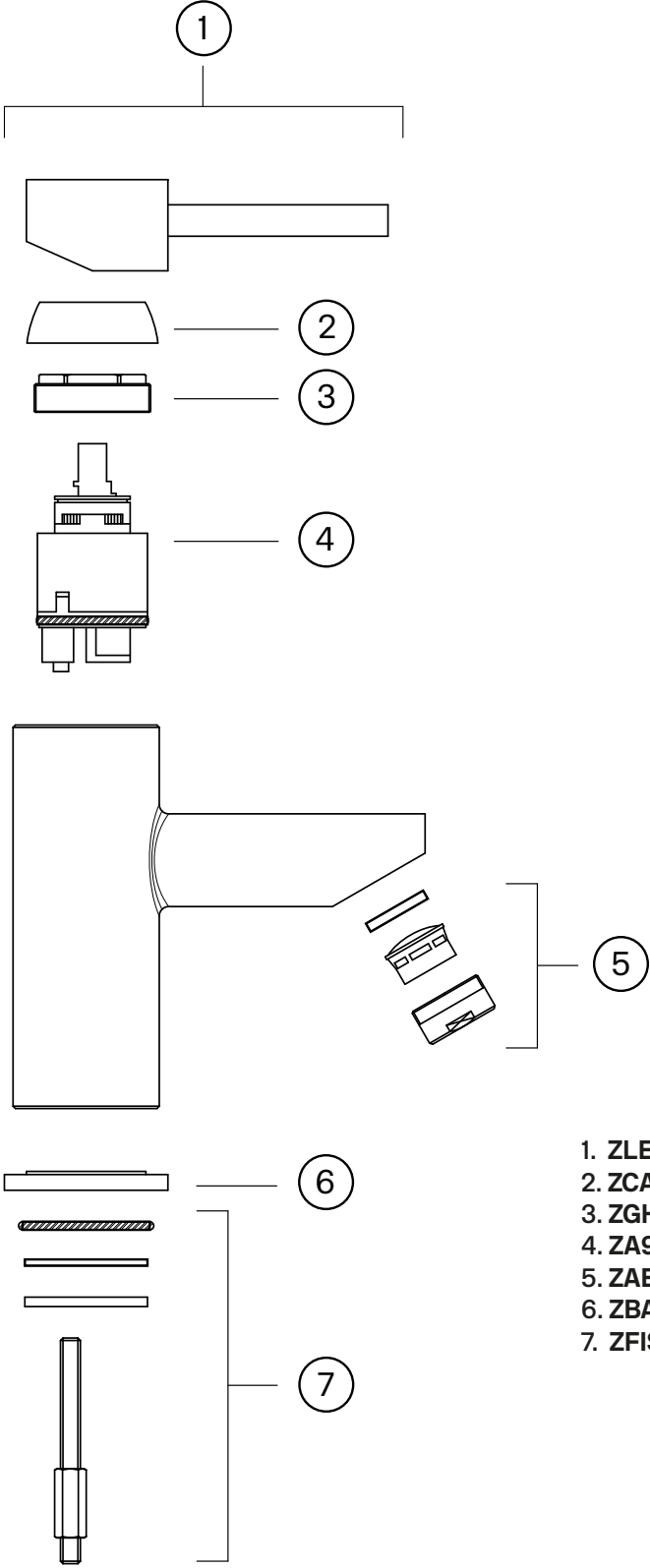
Antal utgående forbindelser: 1
Dimensjon innløp: 10 mm alt. 3/8"
Lengde på fremspring på utløpsstuss: 99 mm
Maksimal vannmengde: 0,28 L/S

Dimensjoner/Vekt

Emballasje- Dybde: 430 mm
Emballasje- Bredder: 210 mm
Emballasje- Høyde: 80 mm
Emballasje- Nettovekt: 1,60 kg
Emballasje- Volum: 0,01 m³
Byggehøyde underside av uttak: 71 mm
Produkt-Bredder: 48 mm
Produkt- Dybde: 123 mm
Produkt- Høyde: 155 mm
Total høyde: 155 mm



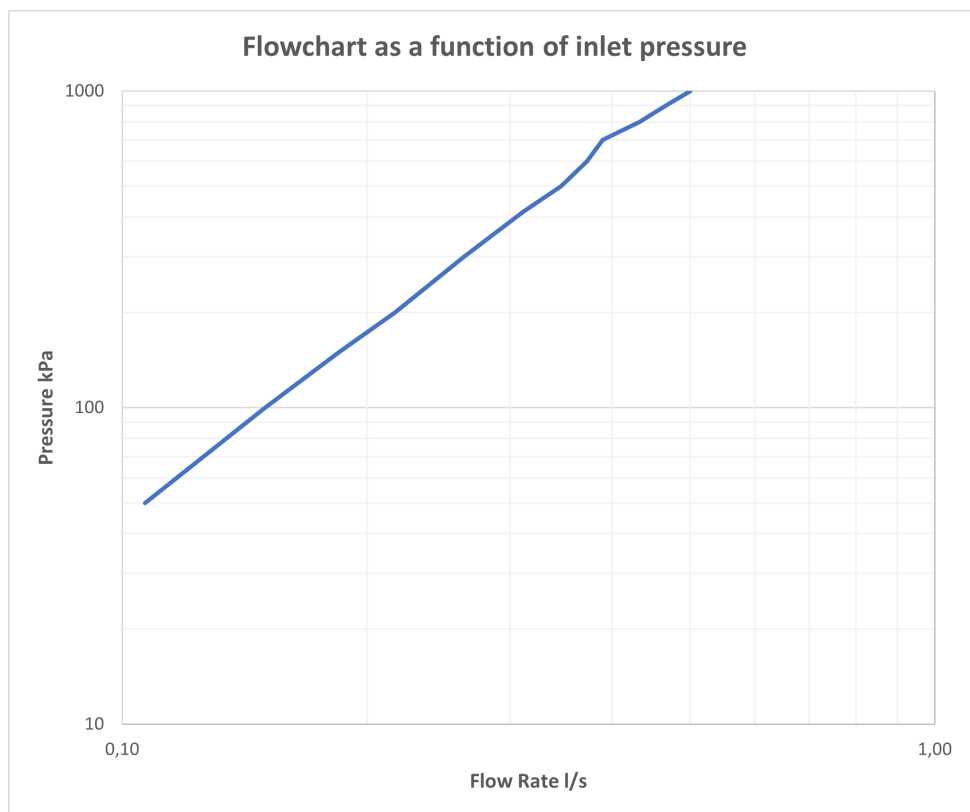
Explosion Drawing



- 1. ZLEV084
- 2. ZCAP034
- 3. ZGHI010
- 4. ZA91103
- 5. ZAER002
- 6. ZBAS038
- 7. ZFIS004

FLOWCHART

SK071



DATA

Pressure (kPa)	Flow lit/min	Flow lit/s
50	6,4	0,11
100	9,0	0,15
150	11,1	0,19
200	13,0	0,22
300	15,8	0,26
415	18,7	0,31
500	20,8	0,35
600	22,4	0,37
700	23,4	0,39
800	26,0	0,43
900	28,0	0,47
1000	30,0	0,50