

Tapwell

BI047 Deck mounted bath mixer

BI047 Krom

Artikkelnummer

BI047 Krom - 9419855 (NRF.nr:4230707)
BI047 Matt Sort - 9421168 (NRF.nr:4230738)
BI047 Oksiderende Messing Karkantbatteri - 9422106 (NRF.nr:4230939)
BI047 Oksiderende Kobber - 9422107 (NRF.nr:4230756)
BI047 Bronze - 9426052 (NRF.nr:1577345)
BI047 Black Chrome - 9422110 (NRF.nr:4230758)
BI047 Honey Gold - 9422109 (NRF.nr:4230757)
BI047 Brushed Black Chrome - 9420856 (NRF.nr:4230941)
BI047 Brushed Nickel - 9422111 (NRF.nr:4230759)



Dusj- og badekarbatteri med hånddusj. 3 hull. For karkantmontering.

Tapwell

Rengjøring

Overflaten tørkes av med en myk klut og lunkent vann, evt også mild såpe. Unngå basiske, sure kalkløsende eller slipende rengjøringsmidler.

Messing og kobber er materialer som med tiden får en vakker patina. Hverken messing, kobber eller grottesco bør poleres/pusses. De øvrige overflatene beholder sin glans.

OBS!

Våre kjøkkenkummer er PVD-behandlet og vil ikke oksidere.

Din vask vil få riper, det er unngåelig. For å begrense riper bør bruk av harde eller skarpe gjenstander på overflaten unngås. Unngå også å sette varme stekepanner og gryter i vasken.

Skurepulver, stålull og sliter på overflaten og kan forårsake rust. Ikke legg våt klut i de fargede kummene etter bruk. Da unngår man å få fargeforskjeller i kummen.

Riper som oppstår avtar over tid og blir en naturlig del av patinaen som utvikler seg. Glansen i rustfritt stål vedvarer til tross for riper.

Unngå sterke løsninger av mineralsyrer og visse organiske syrer som kan forårsake korrosjon på rustfritt stål. Kloropløsninger og sølvpoleringer bør også unngås.

Påse at rester etter syreholdig mat og væske skylles grundig bort (juice, eddik, sennep, salt, etc.).

Avkalking

Strålesamlere samt spylehoder skal regelmessig avkalkes ved å legges i et eddikbad et par timer. Skulle kalkflekker oppstå, bruk eukalyptusolje og myk klut.

Smøring

Smør kun med silikonfett.

Vedlikehold

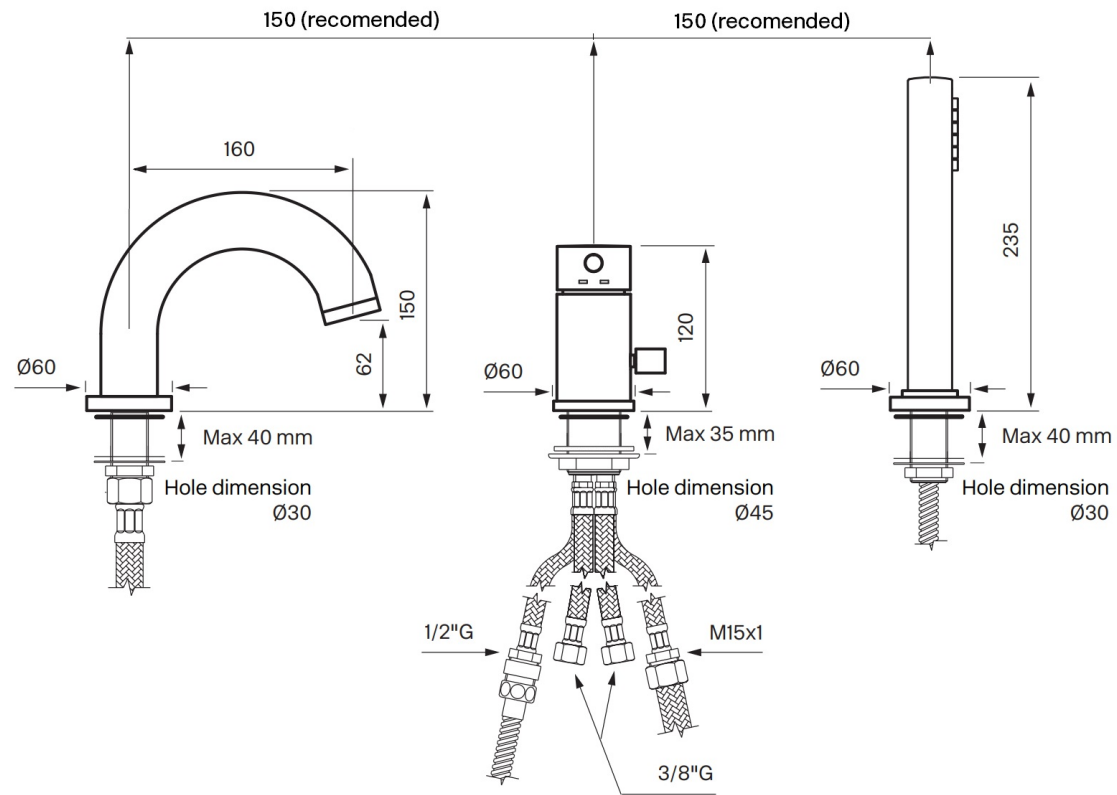
Besøk vår [YouTube kanal](#) → der du finner instruksjonsfilmer for bytte av keramisk innmat, bytte av perlator mm.

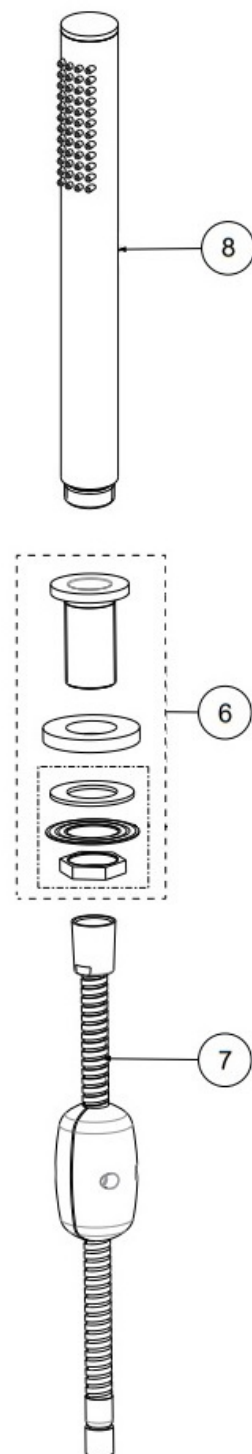
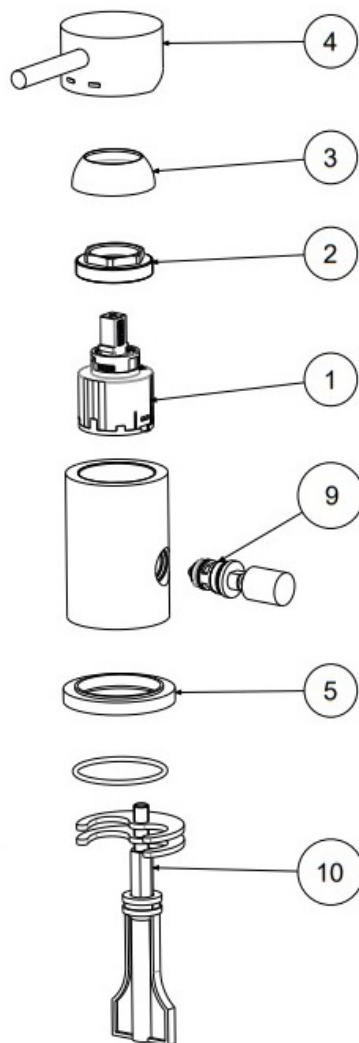
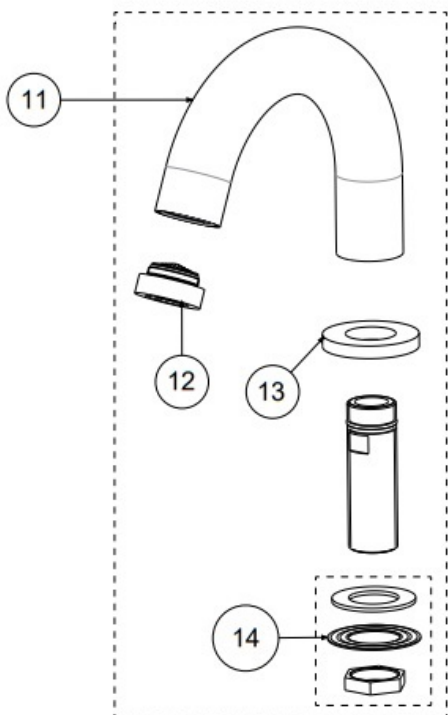
Spesifikasjoner

Antal utgående forbindelser: 2
Dimensjon innløp: G3/4 G1/2 G3/8 och M15x1
Innebygd: Nei
Oppløft: Nei
Lengde på fremspring på utløpsstuss: 160 mm
Med avstenging for oppvaskmaskin: Nei
Svingbar tut: Nei

Dimensjoner/Vekt

Emballasje- Dybde: 370 mm
Emballasje- Bredde: 260 mm
Emballasje- Høyde: 140 mm
Byggehøyde underside av uttak: 62 mm
Produkt-Bredde: 60 mm
Produkt- Dybde: 200 mm
Produkt- Høyde: 235 mm
Total høyde: 235 mm

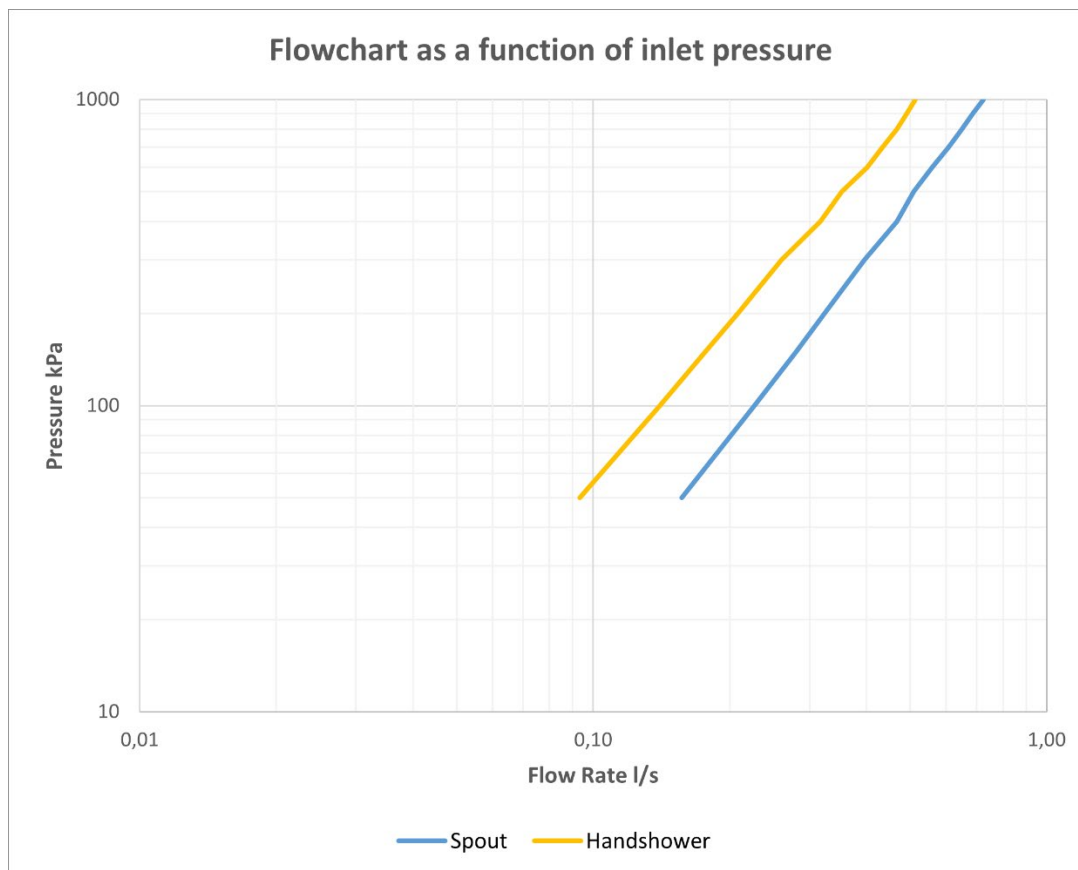




1. ZA91280
2. ZGHI001
3. ZCAP023
4. ZLEV157
5. ZBAS098
6. ZBAS076
7. ZFLO023
8. ZDOC067
9. ZDEV101
10. ZFIS099
11. ZBOC090
12. ZAER110
13. ZBAS041
14. ZFIS121

FLOWCHART

BI047



DATA

Pressure (kPa)	Spout		Handshower	
	Flow lit/min	Flow lit/s	Flow lit/min	Flow lit/s
50	9,4	0,16	5,6	0,09
100	13,6	0,23	8,4	0,14
150	16,8	0,28	10,6	0,18
200	19,4	0,32	12,5	0,21
300	23,8	0,40	15,6	0,26
400	28,0	0,47	19,0	0,32
500	30,5	0,51	21,2	0,35
600	33,5	0,56	24,1	0,40
700	36,5	0,61	26,1	0,44
800	39,0	0,65	28,0	0,47
900	41,2	0,69	29,5	0,49
1000	43,5	0,73	30,8	0,51