

Tapwell

VIC081 Washbasin mixer

VIC081 Krom

Artikkelnummer

VIC081 Krom - 9423495 (NRF.nr:4230723)
VIC081 Matt Sort - 9424400 (NRF.nr:4231013)
VIC081 Oksiderende messing - 9424401 (NRF.nr:4231014)
VIC081 Oksiderende kobber - 9424402 (NRF.nr:4231015)
VIC081 Bronze - 9426088 (NRF.nr:1575824)
VIC081 Black Chrome - 9424403 (NRF.nr:4231016)
VIC081 Honey Gold - 9424404 (NRF.nr:4231017)
VIC081 Brushed Black Chrome - 9424405
(NRF.nr:4231018)
VIC081 Brushed Nickel - 9424406 (NRF.nr:4231019)
VIC081 Ascot Grey - 9424407 (NRF.nr:4231021)

Servantbatteri uten oppløft, høy modell. Kombiner med pop-up 74400.



Tapwell

Rengjøring

Overflaten tørkes av med en myk klut og lunkent vann, evt også mild såpe. Unngå basiske, sure kalkløsende eller slipende rengjøringsmidler.

Messing og kobber er materialer som med tiden får en vakker patina. Hverken messing, kobber eller grottesco bør poleres/pusses. De øvrige overflatene beholder sin glans.

OBS!

Våre kjøkkenkummer er PVD-behandlet og vil ikke oksidere.

Din vask vil få riper, det er unngåelig. For å begrense riper bør bruk av harde eller skarpe gjenstander på overflaten unngås. Unngå også å sette varme stekepanner og gryter i vasken.

Skurepulver, stålull og sliter på overflaten og kan forårsake rust. Ikke legg våt klut i de fargede kummene etter bruk. Da unngår man å få fargeforskjeller i kummen.

Riper som oppstår avtar over tid og blir en naturlig del av patinaen som utvikler seg. Glansen i rustfritt stål vedvarer til tross for riper.

Unngå sterke løsninger av mineralsyrer og visse organiske syrer som kan forårsake korrosjon på rustfritt stål. Kloropløsninger og sølvpoleringer bør også unngås.

Påse at rester etter syreholdig mat og væske skylles grundig bort (juice, eddik, sennep, salt, etc.).

Avkalking

Strålesamlere samt spylehoder skal regelmessig avkalkes ved å legges i et eddikbad et par timer. Skulle kalkflekker oppstå, bruk eukalyptusolje og myk klut.

Smøring

Smør kun med silikonfett.

Vedlikehold

Besøk vår [YouTube kanal](#) → der du finner instruksjonsfilmer for bytte av keramisk innmat, bytte av perlator mm.

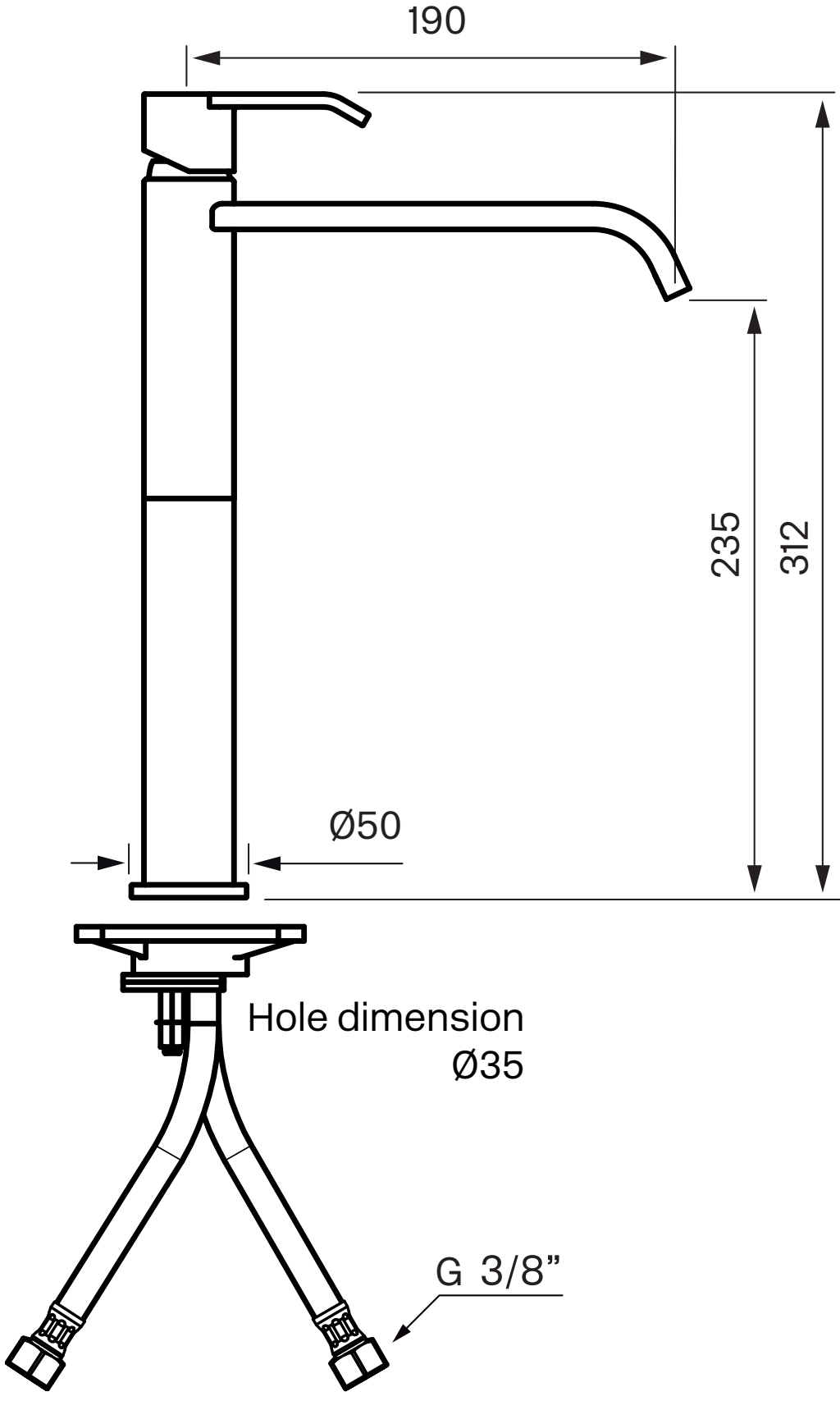
Spesifikasjoner

Antal utgående forbindelser: 1
Dimensjon innløp: 10 mm alt. 3/8"
Lengde på fremspring på utløpsstuss: 235 mm

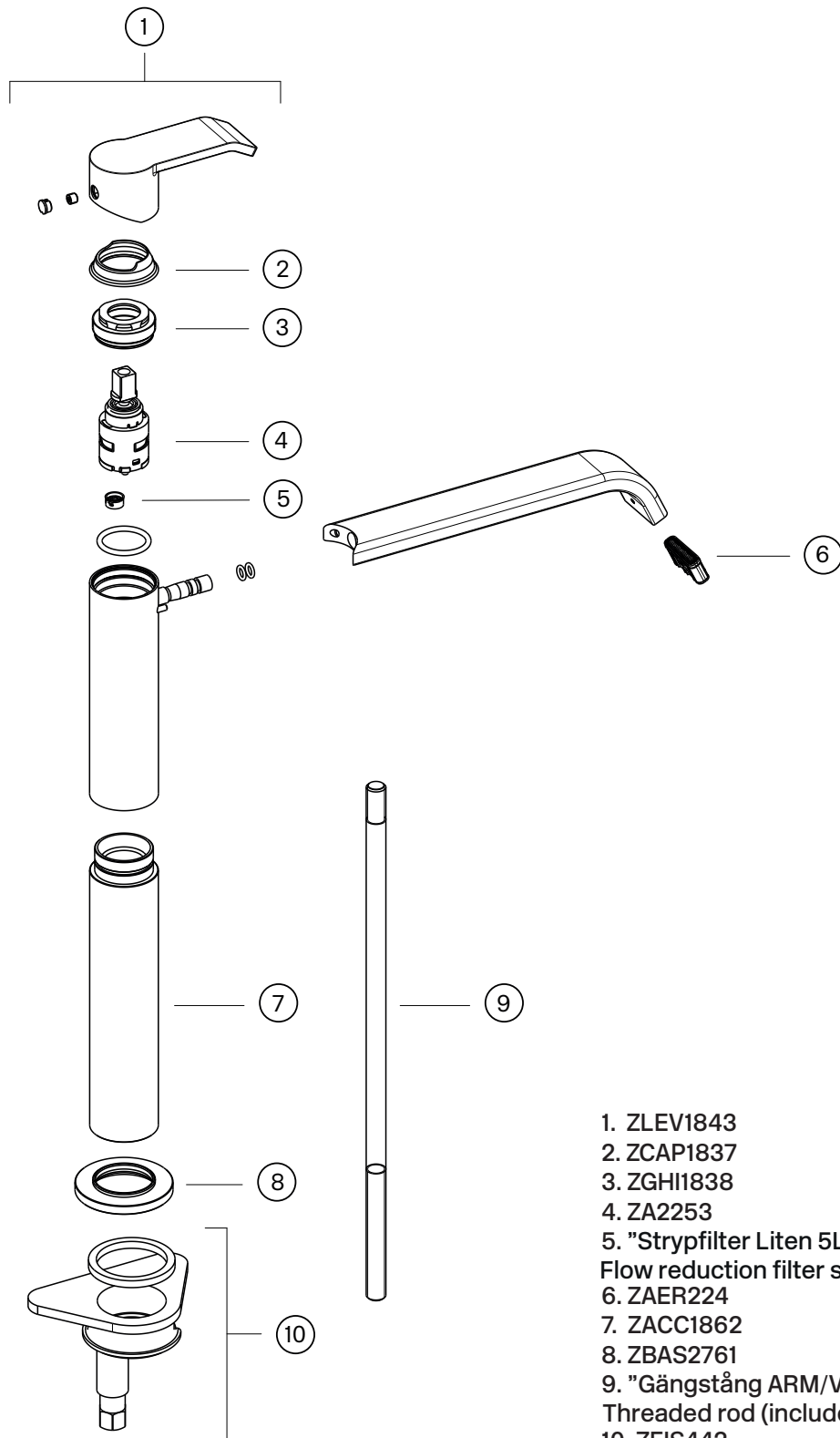
Energiklasse: B

Dimensjoner/Vekt

Emballasje- Dybde: 490 mm
Emballasje- Bredder: 290 mm
Emballasje- Høyde: 75 mm
Emballasje- Nettvekt: 2,30 kg
Emballasje- Volum: 0,01 m³
Byggehøyde underside av uttak: 235 mm
Produkt-Bredder: 45 mm
Produkt- Dybde: 217 mm
Produkt- Høyde: 312 mm
Total høyde: 705 mm



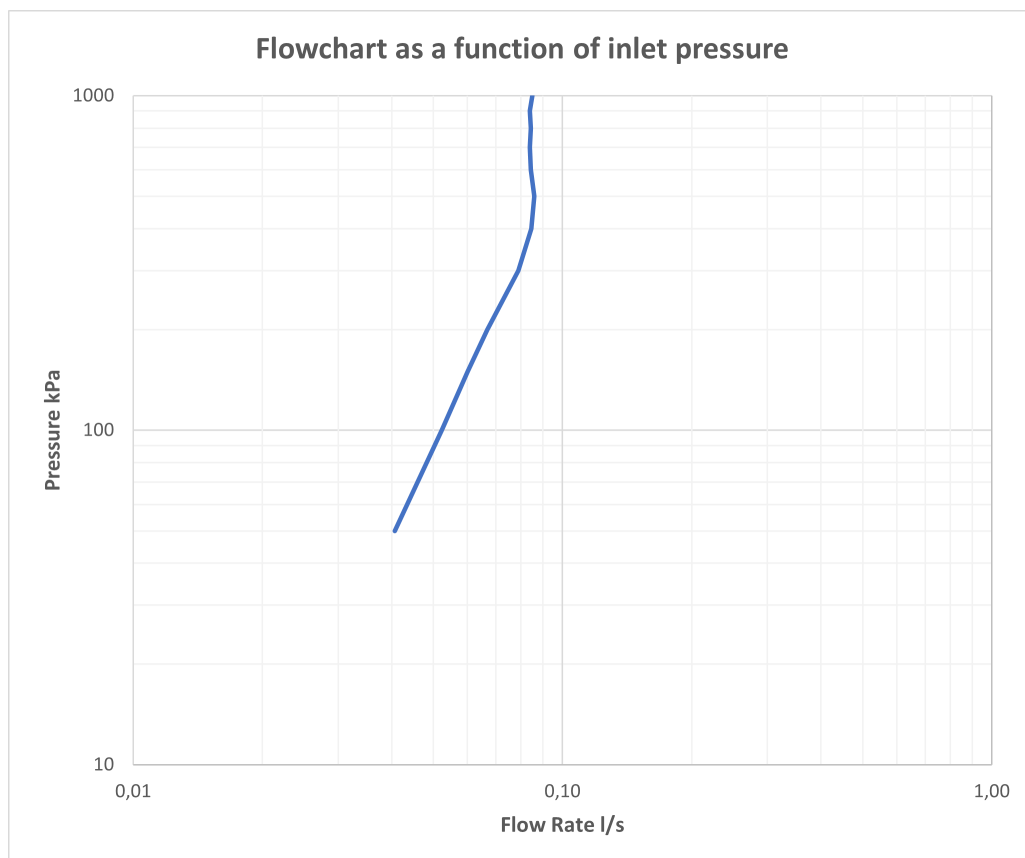
Explosion Drawing



1. ZLEV1843
2. ZCAP1837
3. ZGHI1838
4. ZA2253
5. "Strypfilter Liten 5L"
Flow reduction filter small 5L
6. ZAER224
7. ZACC1862
8. ZBAS2761
9. "Gängstång ARM/VIC/LIN081"
Threaded rod (included in ZFIS442)
10. ZFIS442

FLOWCHART

VIC081



DATA

Pressure (kPa)	Flow lit/min	Flow lit/s
50	2,4	0,04
100	3,1	0,05
150	3,6	0,06
200	4,0	0,07
300	4,7	0,08
400	5,1	0,08
500	5,2	0,09
600	5,1	0,08
700	5,0	0,08
800	5,1	0,08
900	5,0	0,08
1000	5,1	0,09