

# Tapwell

## EVM022-150 Bath mixer

---

EVM022 Krom

---

### Artikkelnummer

EVM022 Krom - 9418722 (NRF.nr:4229742)  
EVM022 Matt Sort - 9421724 (NRF.nr:4229771)  
EVM022 Oksiderende Messing - 9418873 (NRF.nr:4230673)  
EVM022 Oksiderende Kobber - 9420269 (NRF.nr:4230985)  
EVM022-150 Bronze - 9426157  
EVM022 Black Chrome - 9419446 (NRF.nr:4230702)  
EVM022 Honey Gold - 9419448 (NRF.nr:4230703)  
EVM022 Brushed Black Chrome - 9423063  
EVM022 Brushed Nickel - 9422321 (NRF.nr:4230767)

---

Trykk- og termostatstyrt dusj og badekarbatteri med svingbar tut.



# Tapwell

---

## Rengjøring

Overflaten tørkes av med en myk klut og lunkent vann, evt også mild såpe. Unngå basiske, sure kalkløsende eller slipende rengjøringsmidler.

Messing og kobber er materialer som med tiden får en vakker patina. Hverken messing, kobber eller grottesco bør poleres/pusses. De øvrige overflatene beholder sin glans.

## OBS!

Våre kjøkkenkummer er PVD-behandlet og vil ikke oksidere.

Din vask vil få riper, det er unngåelig. For å begrense riper bør bruk av harde eller skarpe gjenstander på overflaten unngås. Unngå også å sette varme stekepanner og gryter i vasken.

Skurepulver, stålull ol sliter på overflaten og kan forårsake rust. Ikke legg våt klut i de fargede kummene etter bruk. Da unngår man å få fargeforskjeller i kummen.

Riper som oppstår avtar over tid og blir en naturlig del av patinaen som utvikler seg. Glansen i rustfritt stål vedvarer til tross for riper.

Unngå sterke løsninger av mineralsyrer og visse organiske syrer som kan forårsake korrosjon på rustfritt stål. Kloropløsninger og sølvpoleringer bør også unngås.

Påse at rester etter syreholdig mat og væske skylles grundig bort (juice, eddik, sennep, salt, etc.).

## Avkalking

Strålesamlere samt spylehoder skal regelmessig avkalkes ved å legges i et eddikbad et par timer. Skulle kalkflekker oppstå, bruk eukalyptusolje og myk klut.

## Smøring

Smør kun med silikonfett.

## Vedlikehold

Besøk vår [YouTube kanal](#) → der du finner instruksjonsfilmer for bytte av keramisk innmat, bytte av perlator mm.

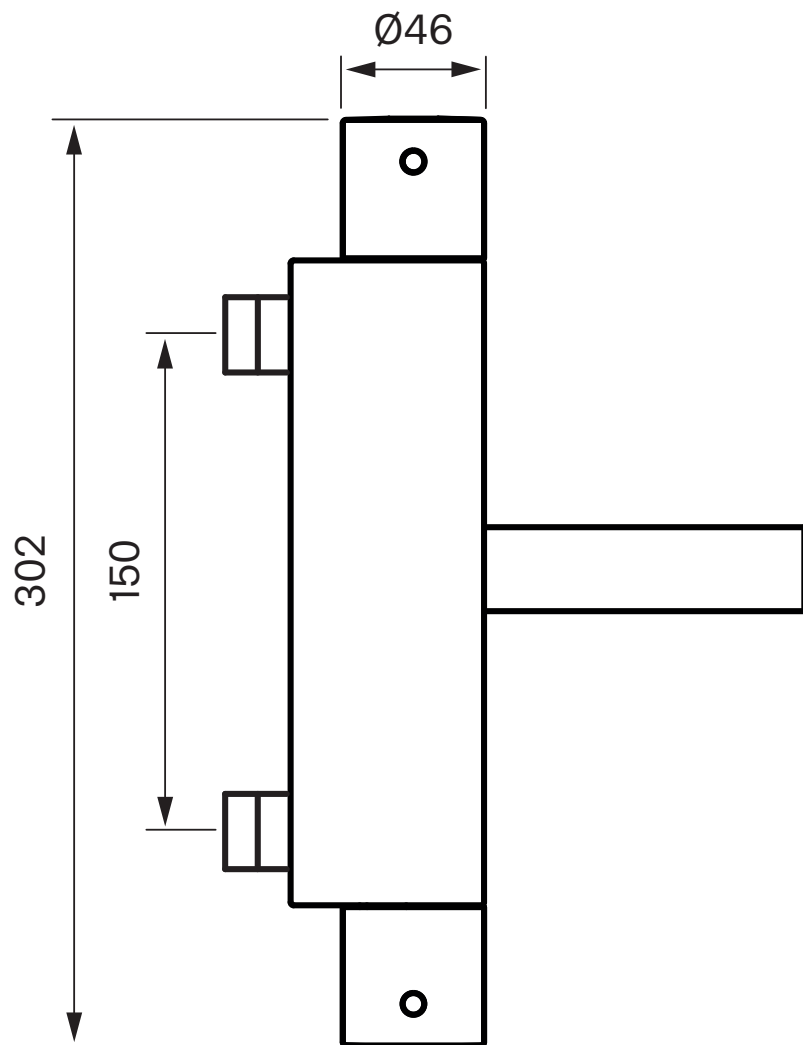
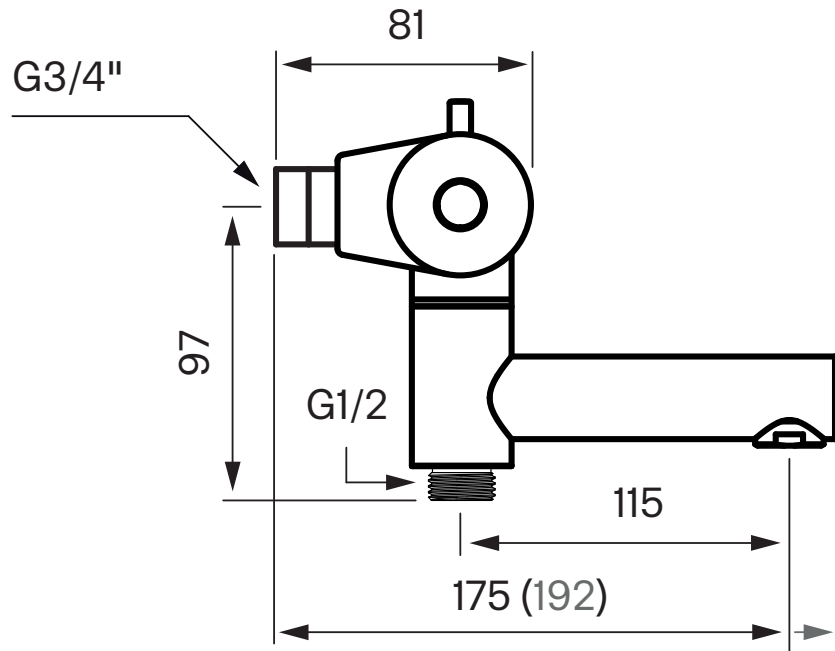
---

## Spesifikasjoner

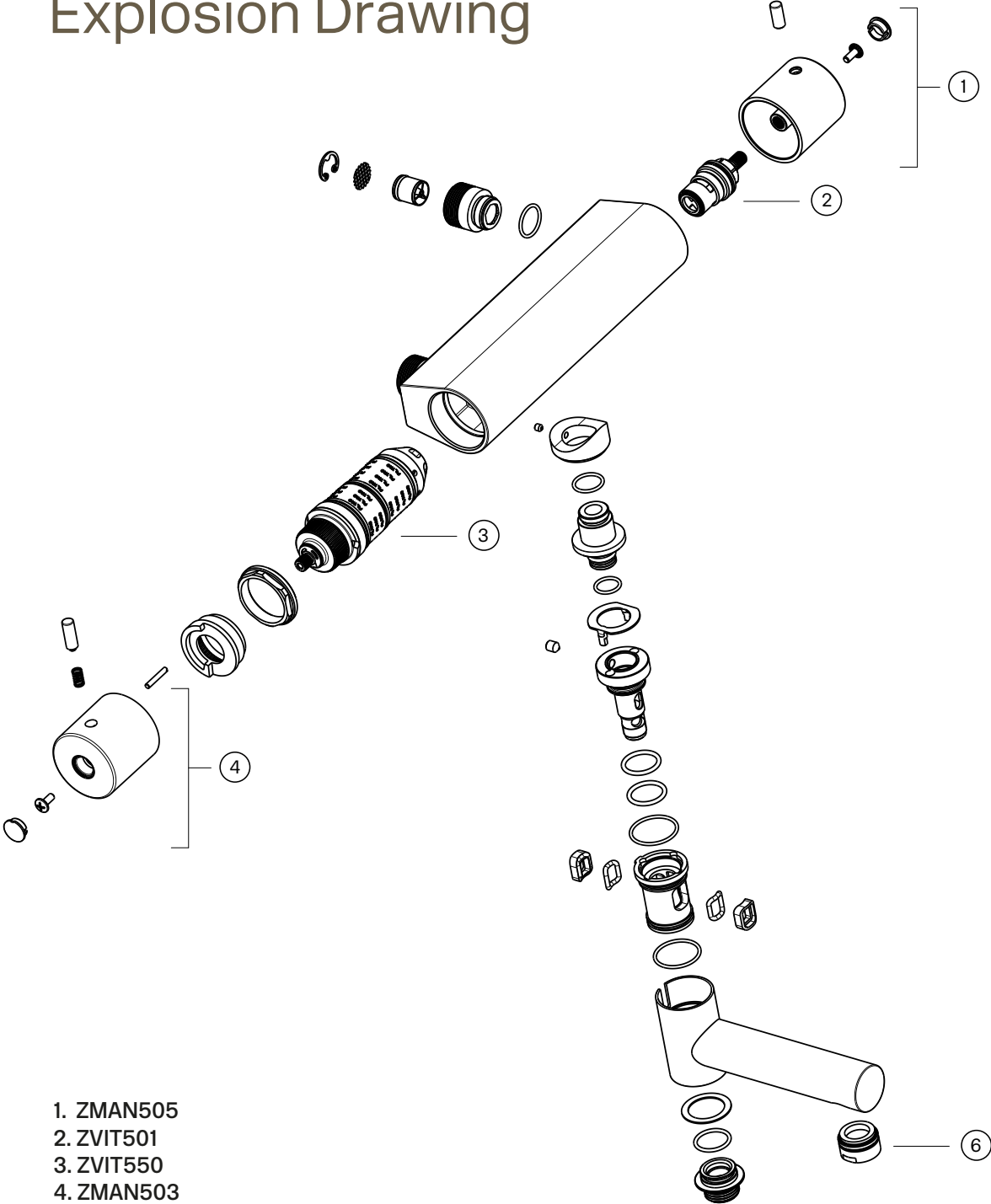
**Antal grep:** One  
**Antal utgående forbindelser:** 1  
**Dimensjon innløp:** 3/4 tum  
**Dimensjon utløp:** 1/2"  
**Innebygd:** Nei  
**Lengde på fremspring på utløpsstuss:** 115 mm  
**Svingbar tut:** Ja  
**Temperaturbegrensing:** Ja  
**Temperatursperre:** Ja  
**Termostat:** Ja  
**Trykkstyrt:** Ja

## Dimensjoner/Vekt

**Justerbar høyde:** Nei  
**Produkt-Bredde:** 302 mm  
**Produkt- Dybde:** 192 mm  
**Total høyde:** 120 mm



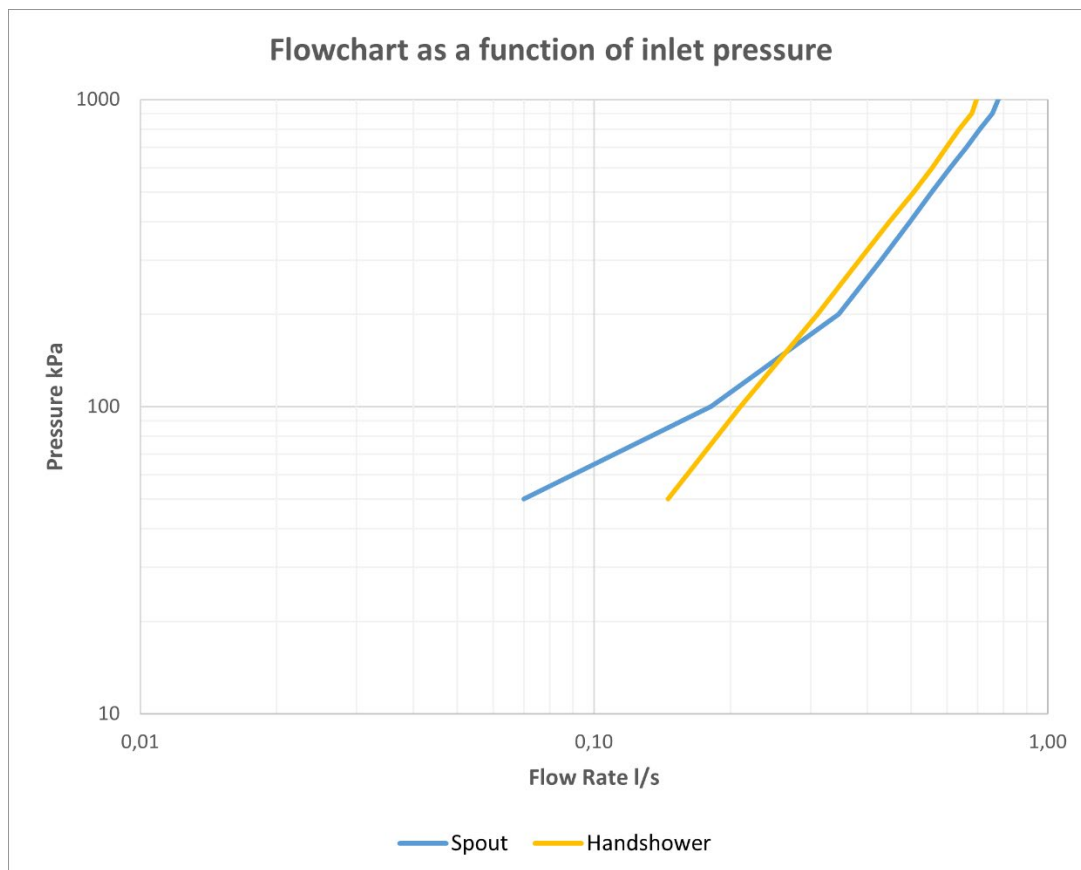
# Explosion Drawing



- 1. ZMAN505
- 2. ZVIT501
- 3. ZVIT550
- 4. ZMAN503

## FLOWCHART

EVM022-150



## DATA

Pressure (kPa)	Spout		Handshower	
	Flow lit/min	Flow lit/s	Flow lit/min	Flow lit/s
50	4,2	0,07	8,7	0,15
100	10,9	0,18	12,6	0,21
200	20,8	0,35	18,6	0,31
300	25,7	0,43	23,0	0,38
400	29,8	0,50	26,9	0,45
500	33,3	0,56	30,4	0,51
600	36,6	0,61	33,4	0,56
700	39,8	0,66	35,9	0,60
800	42,5	0,71	38,3	0,64
900	45,3	0,76	40,8	0,68
1000	46,7	0,78	41,8	0,70