

# Tapwell

## BOX026 Bath mixer

BOX026 Krom

### Artikkelnummer

BOX026 Krom - 8236430 (NRF.nr:4230221)  
BOX026 Matt Sort - 9421022 (NRF.nr:4230676)  
BOX026 Oksiderende Messing - 9418479 (NRF.nr:4229712)  
BOX026 Oksiderende Kobber - 9420445 (NRF.nr:4230958)  
BOX026 Bronze - 9425852 (NRF.nr:1575712)  
BOX026 Black Chrome - 9420430 (NRF.nr:4230712)  
BOX026 Honey Gold - 9419305 (NRF.nr:4230692)  
BOX026 Brushed Black Chrome - 9420800  
(NRF.nr:4230959)  
BOX026 Brushed Nickel - 9421279 (NRF.nr:4230961)

Ettgreps blandebatteri for innbygging med hånddusj, slange og veggfeste. Tut 167 mm. Må kombineres med T-Box 2.0 Small.

**Vi anbefaler flis til alle våre innbyggingssystemer.**

**Siklemikk følger ikke med produktet.**



# Tapwell

---

## Rengjøring

Overflaten tørkes av med en myk klut og lunkent vann, evt også mild såpe. Unngå basiske, sure kalkløsende eller slipende rengjøringsmidler.

Messing og kobber er materialer som med tiden får en vakker patina. Hverken messing, kobber eller grottesco bør poleres/pusses. De øvrige overflatene beholder sin glans.

## OBS!

Våre kjøkkenkummer er PVD-behandlet og vil ikke oksidere.

Din vask vil få riper, det er unngåelig. For å begrense riper bør bruk av harde eller skarpe gjenstander på overflaten unngås. Unngå også å sette varme stekepanner og gryter i vasken.

Skurepulver, stålull ol sliter på overflaten og kan forårsake rust. Ikke legg våt klut i de fargede kummene etter bruk. Da unngår man å få fargeforskjeller i kummen.

Riper som oppstår avtar over tid og blir en naturlig del av patinaen som utvikler seg. Glansen i rustfritt stål vedvarer til tross for riper.

Unngå sterke løsninger av mineralsyrer og visse organiske syrer som kan forårsake korrosjon på rustfritt stål. Kloropløsninger og sølvpoleringer bør også unngås.

Påse at rester etter syreholdig mat og væske skylles grundig bort (juice, eddik, sennep, salt, etc.).

## Avkalking

Strålesamlere samt spylehoder skal regelmessig avkalkes ved å legges i et eddikbad et par timer. Skulle kalkflekker oppstå, bruk eukalyptusolje og myk klut.

## Smøring

Smør kun med silikonfett.

## Vedlikehold

Besøk vår [YouTube kanal](#) → der du finner instruksjonsfilmer for bytte av keramisk innmat, bytte av perlator mm.

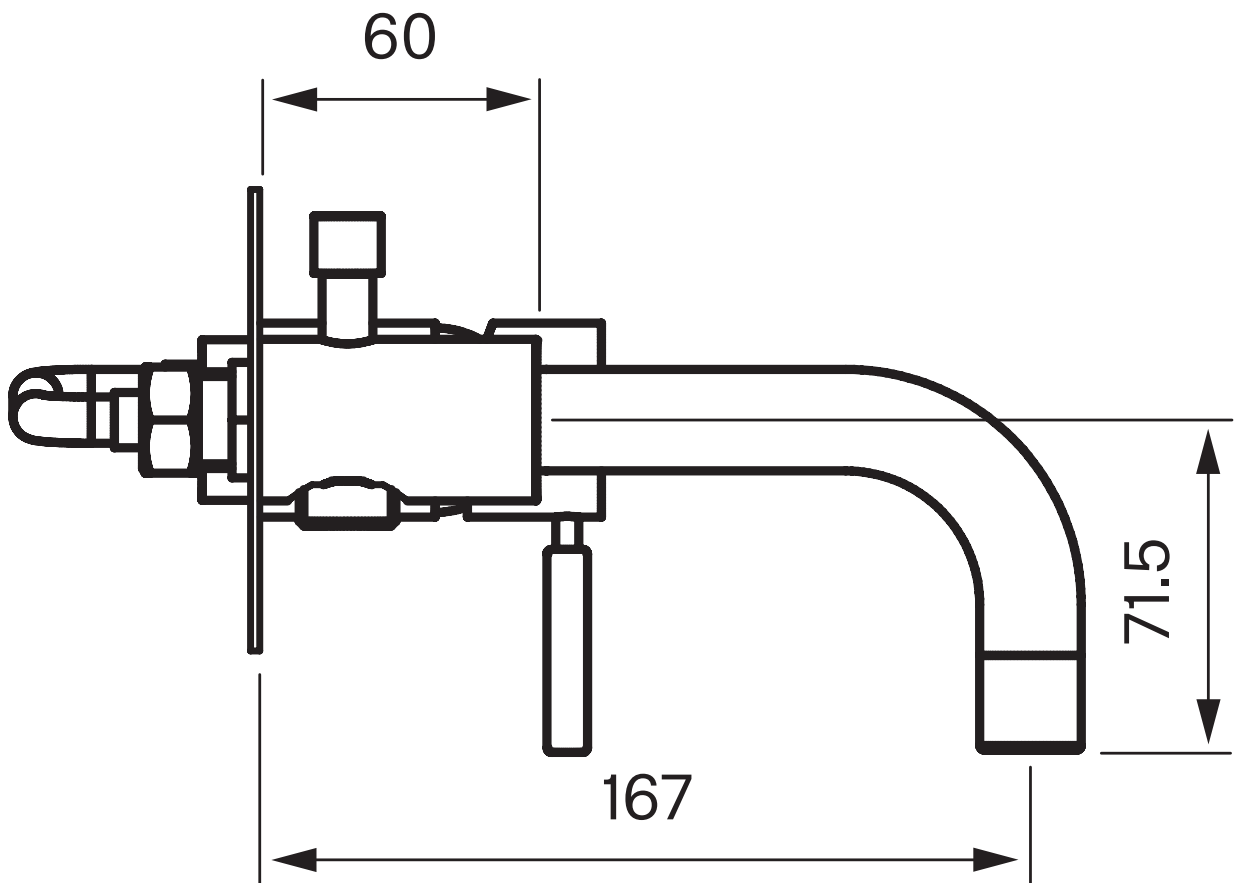
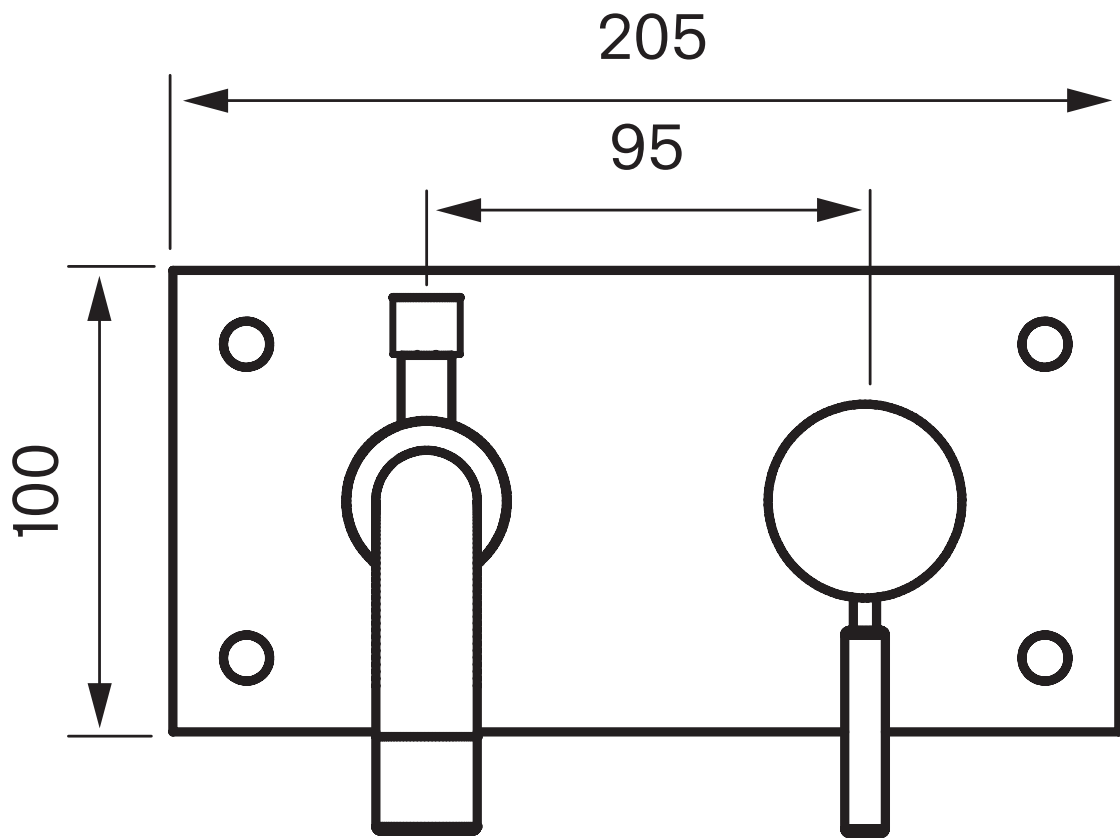
---

## Spesifikasjoner

**Antal grep:** One  
**Antal utgående forbindelser:** 2  
**Dimensjon innløp:** 1/2 tum  
**Innebygd:** Ja  
**Lengde på fremspring på utløpsstuss:** 167 mm  
**Svingbar tut:** Nei

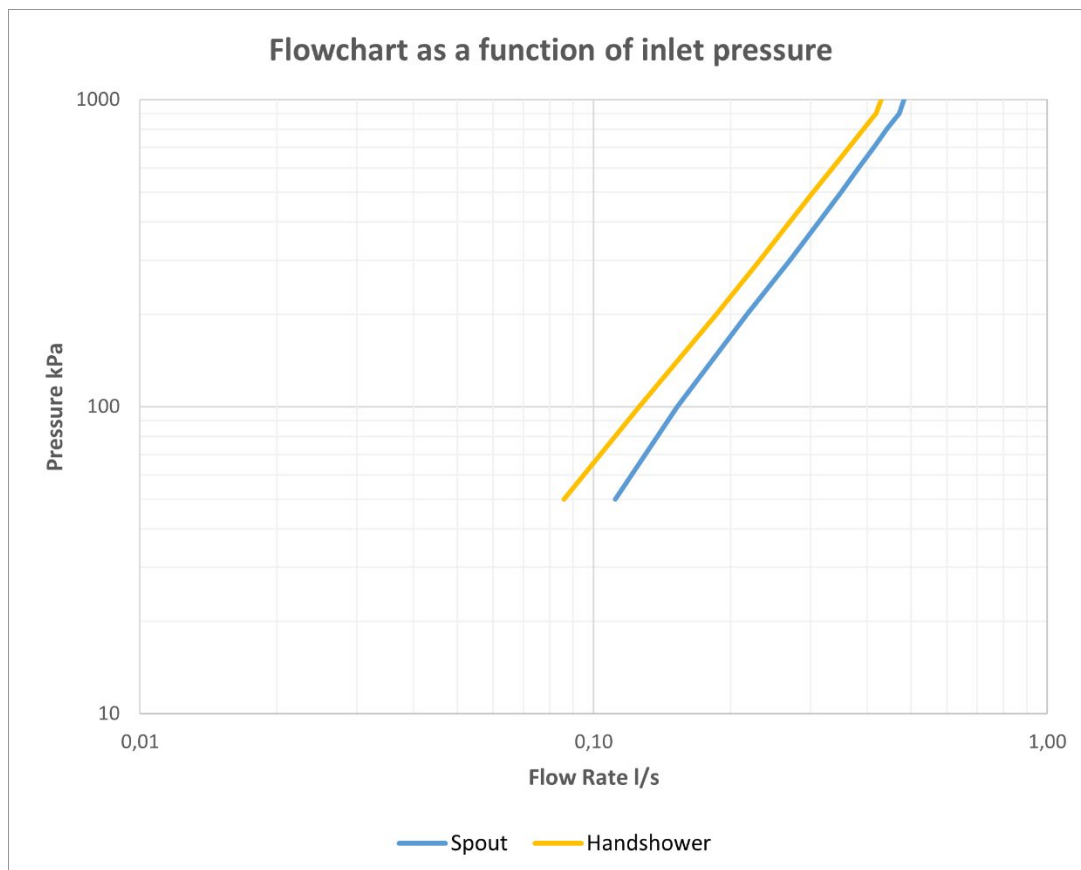
## Dimensjoner/Vekt

**Emballasje- Dybde:** 340 mm  
**Emballasje- Bredde:** 220 mm  
**Emballasje- Høyde:** 190 mm  
**Produkt-Bredde:** 205 mm  
**Produkt- Dybde:** 167 mm  
**Produkt- Høyde:** 100 mm  
**Total høyde:** 100 mm



## FLOWCHART

BOX026



## DATA

Pressure (kPa)	Spout		Handshower	
	Flow lit/min	Flow lit/s	Flow lit/min	Flow lit/s
50	6,7	0,11	5,2	0,09
100	9,2	0,15	7,6	0,13
200	13,1	0,22	11,2	0,19
300	16,2	0,27	13,9	0,23
400	18,8	0,31	16,2	0,27
500	21,0	0,35	18,3	0,30
600	23,0	0,38	20,2	0,34
700	24,8	0,41	21,9	0,37
800	26,5	0,44	23,6	0,39
900	28,3	0,47	25,1	0,42
1000	29,0	0,48	25,8	0,43