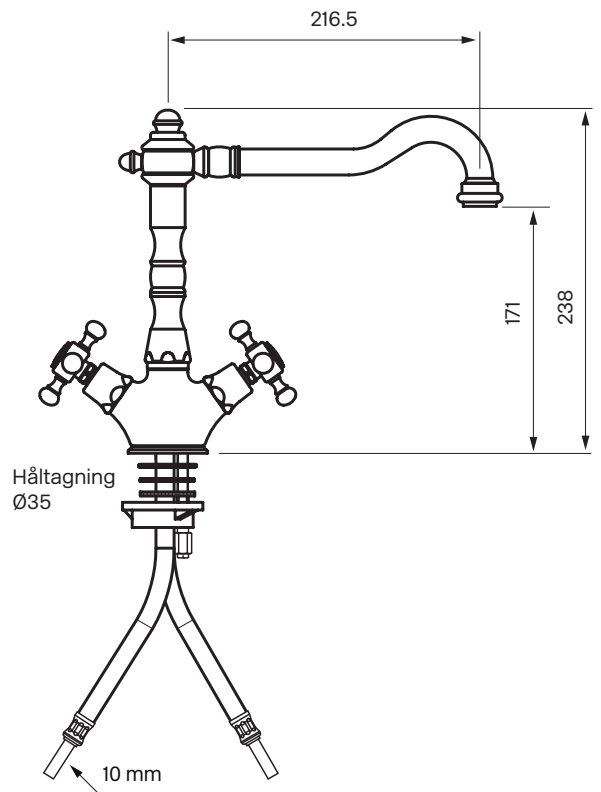


Tapwell

Drift og Vedlikehold



FBLV 180

Kjøkkenbatteri

NRF 423 0337 Krom
NRF 941 7972 Messing

Perlator: ZAER018
Krantopp: ZVIT001 (kaldt)
og
ZVIT002 (varmt)

Rengjøring

Vask overflaten regelmessig med myk klut og såpevann. Overflaten tåler ikke basiske-, sure kalkløsende-, eller slpende rengjøringsmiddel.

Avkalkning

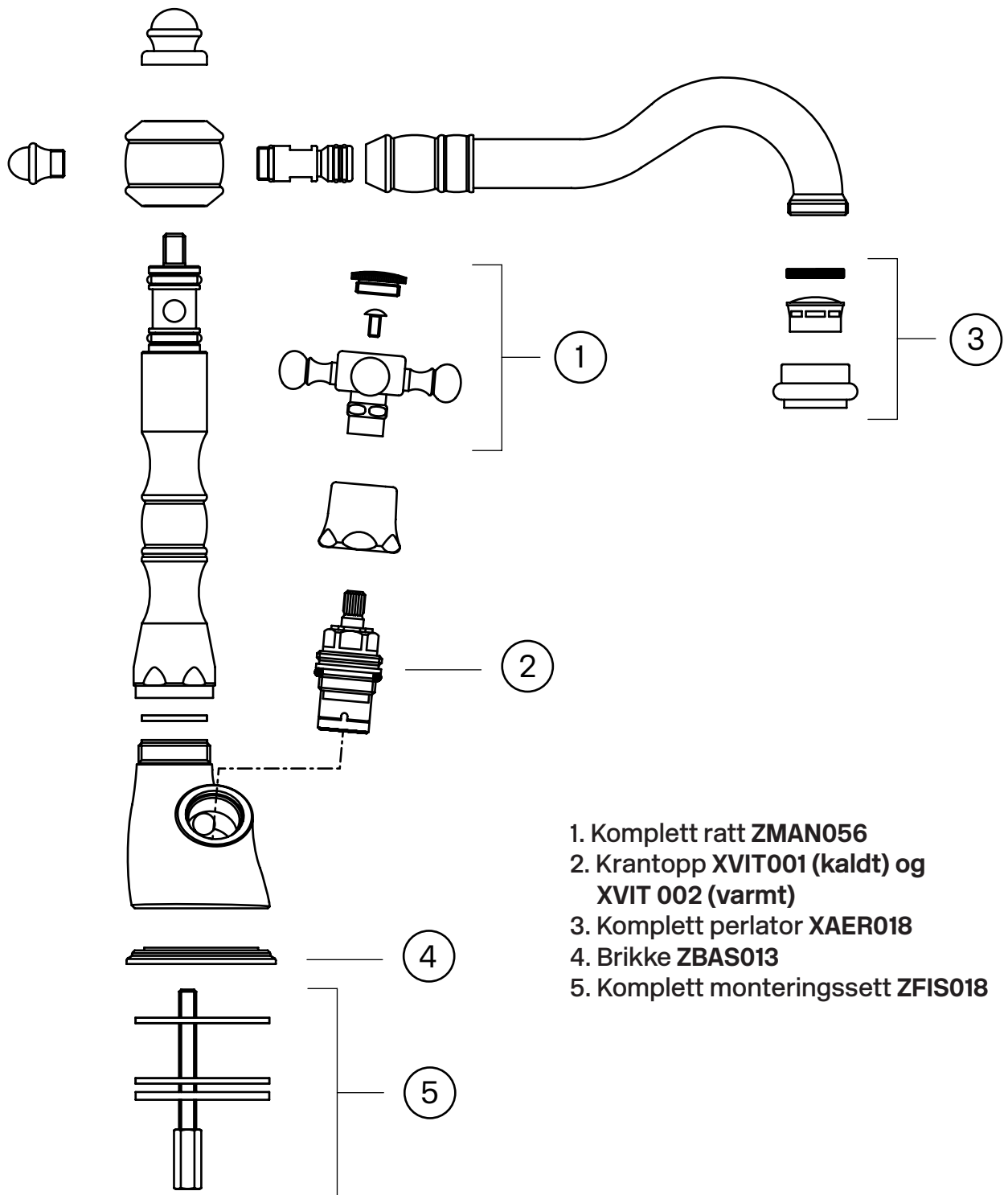
Strålesamler og hånddusj skal regelmessig avkalkes ved å ligge i eddikbad. Eddikbadet kan vare opp til et par timer.

Smøring

Bruk kun armaturfett til smøring.

Tapwell

Sprengskisse



1. Komplette ratt ZMAN056
2. Krantopp XVIT001 (kaldt) og XVIT 002 (varmt)
3. Komplette perlator XAER018
4. Brikke ZBAS013
5. Komplette monteringssett ZFIS018