

# Tapwell

## ARM180 Kitchen mixer

---

ARM180 Krom

---

### Artikkelnummer

ARM180 Krom - 9423589 (NRF.nr:4230853)  
ARM180 Matt Sort - 9423594 (NRF.nr:4230858)  
ARM180 Oksiderende Messing - 9423595 (NRF.nr:4230859)  
ARM180 Oksiderende Kobber - 9423593 (NRF.nr:4230857)  
ARM180 Bronze - 9424258 (NRF.nr:1575050)  
ARM180 Black Chrome - 9423590 (NRF.nr:4230854)  
ARM180 Honey Gold - 9423592 (NRF.nr:4230856)  
ARM180 Brushed Black Chrome - 9424259 (NRF.nr:4231071)  
ARM180 Brushed Honey Gold - 9424260 (NRF.nr:4231072)  
ARM180 Brushed Nickel - 9423591 (NRF.nr:4230855)  
ARM180 Ascot Grey - 9424261 (NRF.nr:4231073)

---

Kjøkkenbatteri uten avstengning for oppvaskmaskin.



# Tapwell

---

## Rengjøring

Overflaten tørkes av med en myk klut og lunkent vann, evt også mild såpe. Unngå basiske, sure kalkløsende eller slipende rengjøringsmidler.

Messing og kobber er materialer som med tiden får en vakker patina. Hverken messing, kobber eller grottesco bør poleres/pusses. De øvrige overflatene beholder sin glans.

## OBS!

Våre kjøkkenkummer er PVD-behandlet og vil ikke oksidere.

Din vask vil få riper, det er unngåelig. For å begrense riper bør bruk av harde eller skarpe gjenstander på overflaten unngås. Unngå også å sette varme stekepanner og gryter i vasken.

Skurepulver, stålull ol sliter på overflaten og kan forårsake rust. Ikke legg våt klut i de fargede kummene etter bruk. Da unngår man å få fargeforskjeller i kummen.

Riper som oppstår avtar over tid og blir en naturlig del av patinaen som utvikler seg. Glansen i rustfritt stål vedvarer til tross for riper.

Unngå sterke løsninger av mineralsyrer og visse organiske syrer som kan forårsake korrosjon på rustfritt stål. Kloropløsninger og sølvpoleringer bør også unngås.

Påse at rester etter syreholdig mat og væske skylles grundig bort (juice, eddik, sennep, salt, etc.).

## Avkalking

Strålesamlere samt spylehoder skal regelmessig avkalkes ved å legges i et eddikbad et par timer. Skulle kalkflekker oppstå, bruk eukalyptusolje og myk klut.

## Smøring

Smør kun med silikonfett.

## Vedlikehold

Besøk vår [YouTube kanal](#) → der du finner instruksjonsfilmer for bytte av keramisk innmat, bytte av perlator mm.

---

## Spesifikasjoner

**Antal grep:** One

**Antal utgående forbindelser:** 1

**Dimensjon innløp:** 10 mm alt. 3/8"

**Lengde på fremspring på utløpsstuss:** 200 mm

**Med avstenging for oppvaskmaskin:** Nei

**Sperrbar tut:** 60°, 90°, 120°, 180°, 150°, 210°, 240°, 270°

**Svingbar tut:** Ja

---

**Energiklasse:** B

---

## Dimensjoner/Vekt

**Emballasje- Dybde:** 490 mm

**Emballasje- Bredde:** 290 mm

**Emballasje- Høyde:** 75 mm

**Emballasje- Nettovekt:** 2,90 kg

**Emballasje- Volum:** 0,01 m<sup>3</sup>

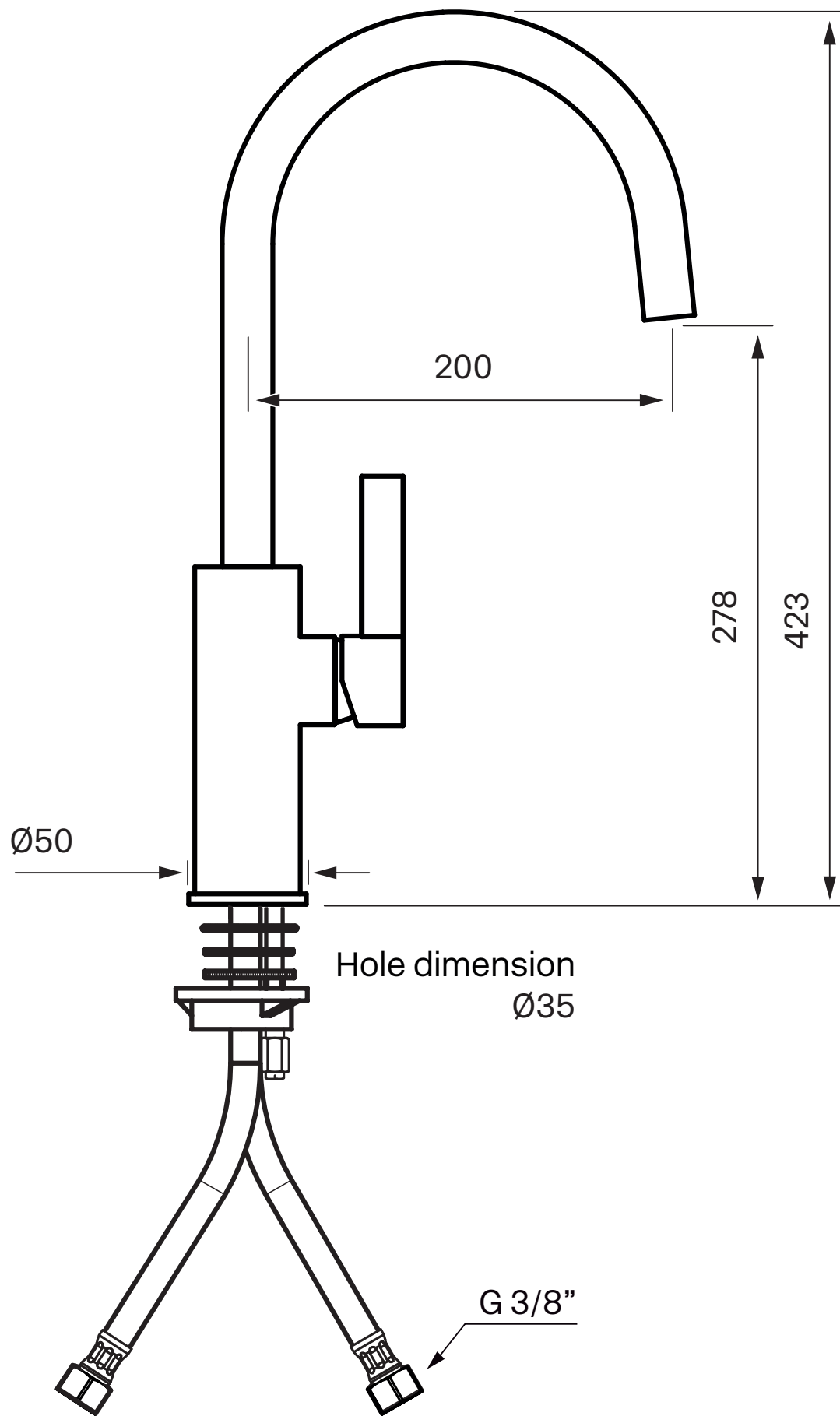
**Byggehøyde underside av uttak:** 280 mm

**Produkt-Bredde:** 65 mm

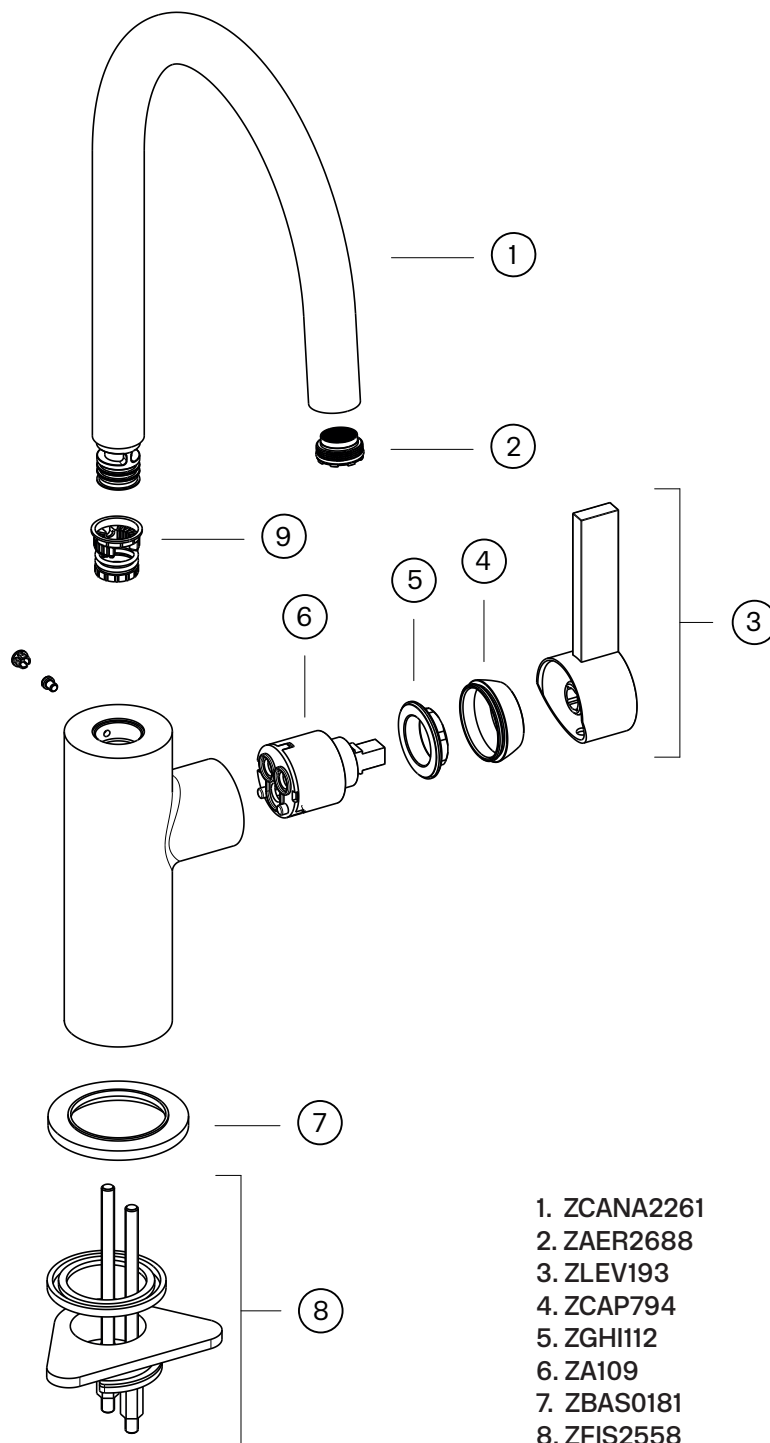
**Produkt- Dybde:** 244 mm

**Produkt- Høyde:** 425 mm

**Total høyde:** 425 mm



# Explosion Drawing



1. ZCANA2261
2. ZAER2688
3. ZLEV193
4. ZCAP794
5. ZGHI112
6. ZA109
7. ZBAS0181
8. ZFIS2558
9. "O-ringset ARM kök utan handdusch"  
O-ring set ARM kitchen without  
hand shower

## FLOWCHART

ARM180, ARM380 & ARM980



## DATA

Pressure (kPa)	Flow lit/min	Flow lit/s
50	4,2	0,07
100	5,8	0,10
150	7,0	0,12
200	8,0	0,13
300	9,4	0,16
400	9,9	0,17
500	8,9	0,15
600	8,8	0,15
700	8,7	0,14
800	8,5	0,14
900	8,3	0,14
1000	8,0	0,13