

Tapwell

EVO071 Washbasin mixer

EVO071 Krom

Artikkelnummer

EVO071 Krom - 4230083 (NRF.nr:4230083)

Servantbatteri uten oppløftventil, kombiner med pop-up
74400.



Tapwell

Rengjøring

Overflaten tørkes av med en myk klut og lunkent vann, evt også mild såpe. Unngå basiske, sure kalkløsende eller slipende rengjøringsmidler.

Messing og kobber er materialer som med tiden får en vakker patina. Hverken messing, kobber eller grottesco bør poleres/pusses. De øvrige overflatene beholder sin glans.

OBS!

Våre kjøkkenkummer er PVD-behandlet og vil ikke oksidere.

Din vask vil få riper, det er unngåelig. For å begrense riper bør bruk av harde eller skarpe gjenstander på overflaten unngås. Unngå også å sette varme stekepanner og gryter i vasken.

Skurepulver, stålull ol sliter på overflaten og kan forårsake rust. Ikke legg våt klut i de fargede kummene etter bruk. Da unngår man å få fargeforskjeller i kummen.

Riper som oppstår avtar over tid og blir en naturlig del av patinaen som utvikler seg. Glansen i rustfritt stål vedvarer til tross for riper.

Unngå sterke løsninger av mineralsyrer og visse organiske syrer som kan forårsake korrosjon på rustfritt stål. Kloropløsninger og sølvpoleringer bør også unngås.

Påse at rester etter syreholdig mat og væske skylles grundig bort (juice, eddik, sennep, salt, etc.).

Avkalking

Strålesamlere samt spylehoder skal regelmessig avkalkes ved å legges i et eddikbad et par timer. Skulle kalkflekker oppstå, bruk eukalyptusolje og myk klut.

Smøring

Smør kun med silikonfett.

Vedlikehold

Besøk vår [YouTube kanal](#) → der du finner instruksjonsfilmer for bytte av keramisk innmat, bytte av perlator mm.

Spesifikasjoner

Antal grep: One

Antal utgående forbindelser: 1

Dimensjon innløp: 10 mm alt. 3/8"

Strømningsklasse: C

Lydklasse (EN-IAO 3822 / DIN-52 218): Grupp II, <=30 dB(A)

Lengde på fremspring på utløpsstuss: 111 mm

Maksimal vannmengde: 0,21

Dimensjoner/Vekt

Emballasje- Dybde: 430 mm

Emballasje- Bredde: 210 mm

Emballasje- Høyde: 80 mm

Emballasje- Nettvekt: 1,40 kg

Emballasje- Volum: 0,01 m³

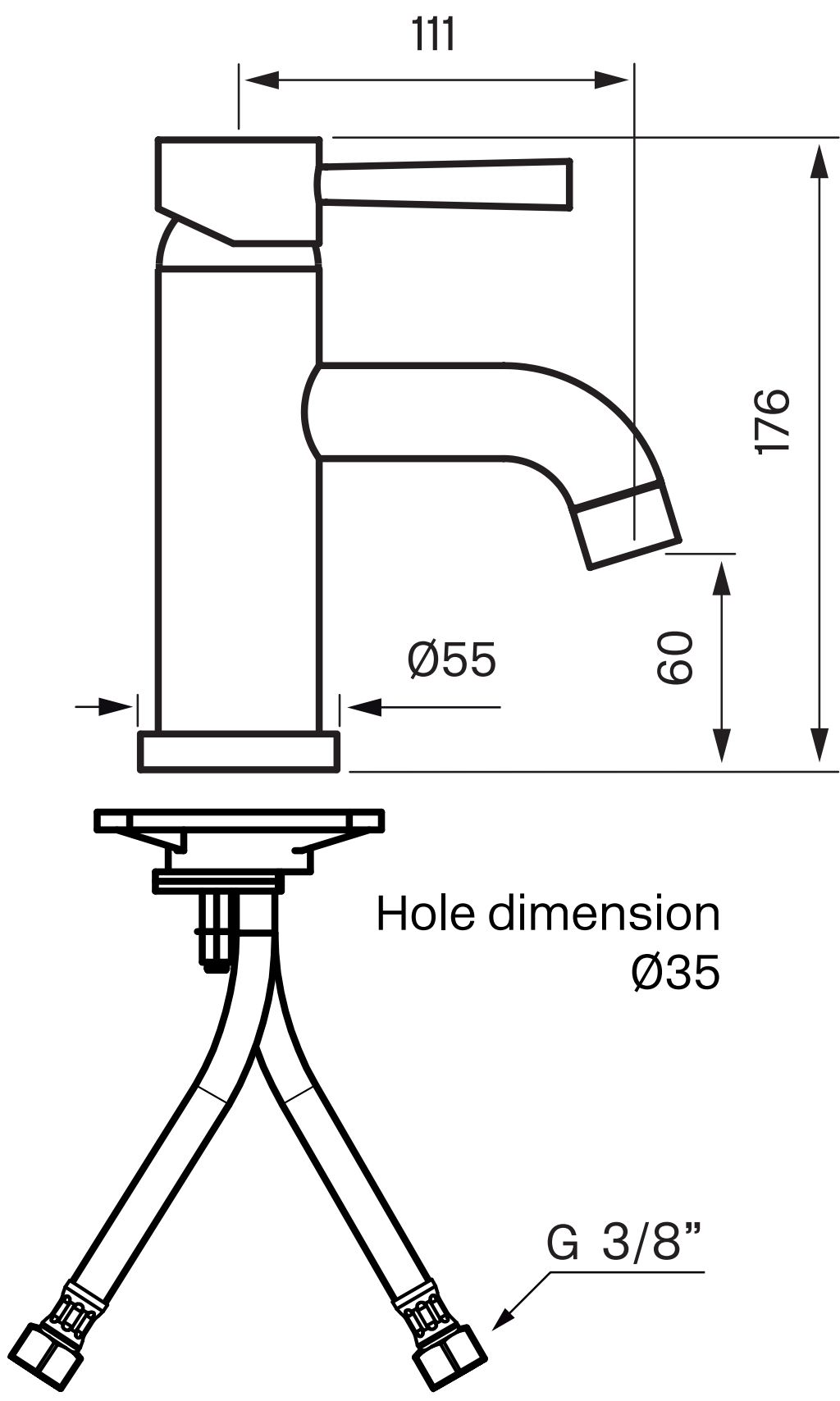
Byggehøyde underside av uttak: 60 mm

Produkt-Bredde: 55 mm

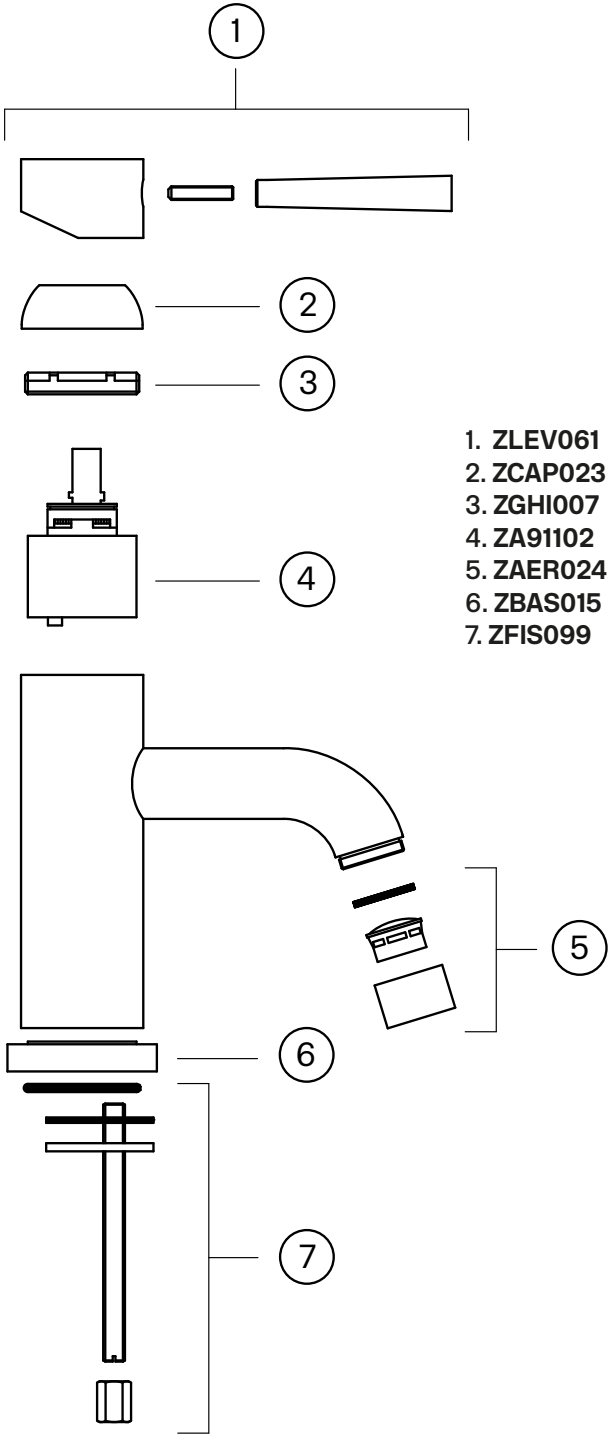
Produkt- Dybde: 139 mm

Produkt- Høyde: 176 mm

Total høyde: 176 mm

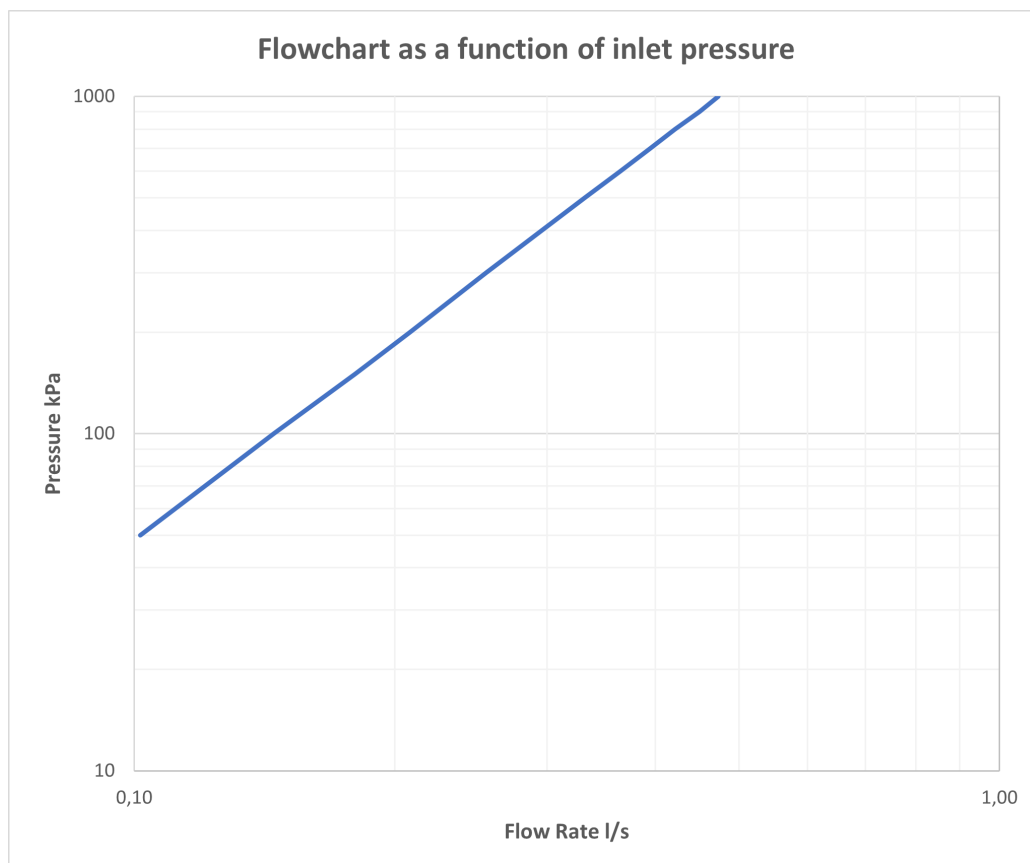


Explosion Drawing



FLOWCHART

EVO071



DATA

Pressure (kPa)	Flow lit/min	Flow lit/s
50	6,1	0,10
100	8,7	0,15
150	10,8	0,18
200	12,5	0,21
300	15,3	0,26
415	18,1	0,30
500	19,9	0,33
600	21,9	0,37
700	23,7	0,40
800	25,3	0,42
900	27,0	0,45
1000	28,4	0,47