

Tapwell

VIC071 Washbasin mixer

VIC071 Krom

Artikkelnummer

VIC071 Krom - 9423494 (NRF.nr:4230722)
VIC071 Matt Sort - 9424392 (NRF.nr:4231004)
VIC071 Oksiderende Messing - 9424393 (NRF.nr:4231005)
VIC071 Oksiderende kobber - 9424394 (NRF.nr:4231006)
VIC071 Bronze - 9426085 (NRF.nr:1575823)
VIC071 Black Chrome - 9424534 (NRF.nr:4231007)
VIC071 Honey Gold - 9424396 (NRF.nr:4231008)
VIC071 Brushed Black Chrome - 9424397
(NRF.nr:4231009)
VIC071 Brushed Nickel - 9424398 (NRF.nr:4231011)
VIC071 Ascot Grey - 9424399 (NRF.nr:4231012)

Servantbatteri uten oppløft, kombiner med pop-up 74400.



Tapwell

Rengjøring

Overflaten tørkes av med en myk klut og lunkent vann, evt også mild såpe. Unngå basiske, sure kalkløsende eller slipende rengjøringsmidler.

Messing og kobber er materialer som med tiden får en vakker patina. Hverken messing, kobber eller grottesco bør poleres/pusses. De øvrige overflatene beholder sin glans.

OBS!

Våre kjøkkenkummer er PVD-behandlet og vil ikke oksidere.

Din vask vil få riper, det er unngåelig. For å begrense riper bør bruk av harde eller skarpe gjenstander på overflaten unngås. Unngå også å sette varme stekepanner og gryter i vasken.

Skurepulver, stålull ol sliter på overflaten og kan forårsake rust. Ikke legg våt klut i de fargede kummene etter bruk. Da unngår man å få fargeforskjeller i kummen.

Riper som oppstår avtar over tid og blir en naturlig del av patinaen som utvikler seg. Glansen i rustfritt stål vedvarer til tross for riper.

Unngå sterke løsninger av mineralsyrer og visse organiske syrer som kan forårsake korrosjon på rustfritt stål. Kloropløsninger og sølvpoleringer bør også unngås.

Påse at rester etter syreholdig mat og væske skylles grundig bort (juice, eddik, sennep, salt, etc.).

Avkalking

Strålesamlere samt spylehoder skal regelmessig avkalkes ved å legges i et eddikbad et par timer. Skulle kalkflekker oppstå, bruk eukalyptusolje og myk klut.

Smøring

Smør kun med silikonfett.

Vedlikehold

Besøk vår [YouTube kanal](#) → der du finner instruksjonsfilmer for bytte av keramisk innmat, bytte av perlator mm.

Spesifikasjoner

Antal grep: One

Antal utgående forbindelser: 1

Dimensjon innløp: 10 mm alt. 3/8"

Lengde på fremspring på utløpsstuss: 104 mm

Energiklasse: B

Dimensjoner/Vekt

Emballasje- Dybde: 420 mm

Emballasje- Bredde: 180 mm

Emballasje- Høyde: 70 mm

Emballasje- Nettvekt: 1,50 kg

Emballasje- Volum: 0,01 m³

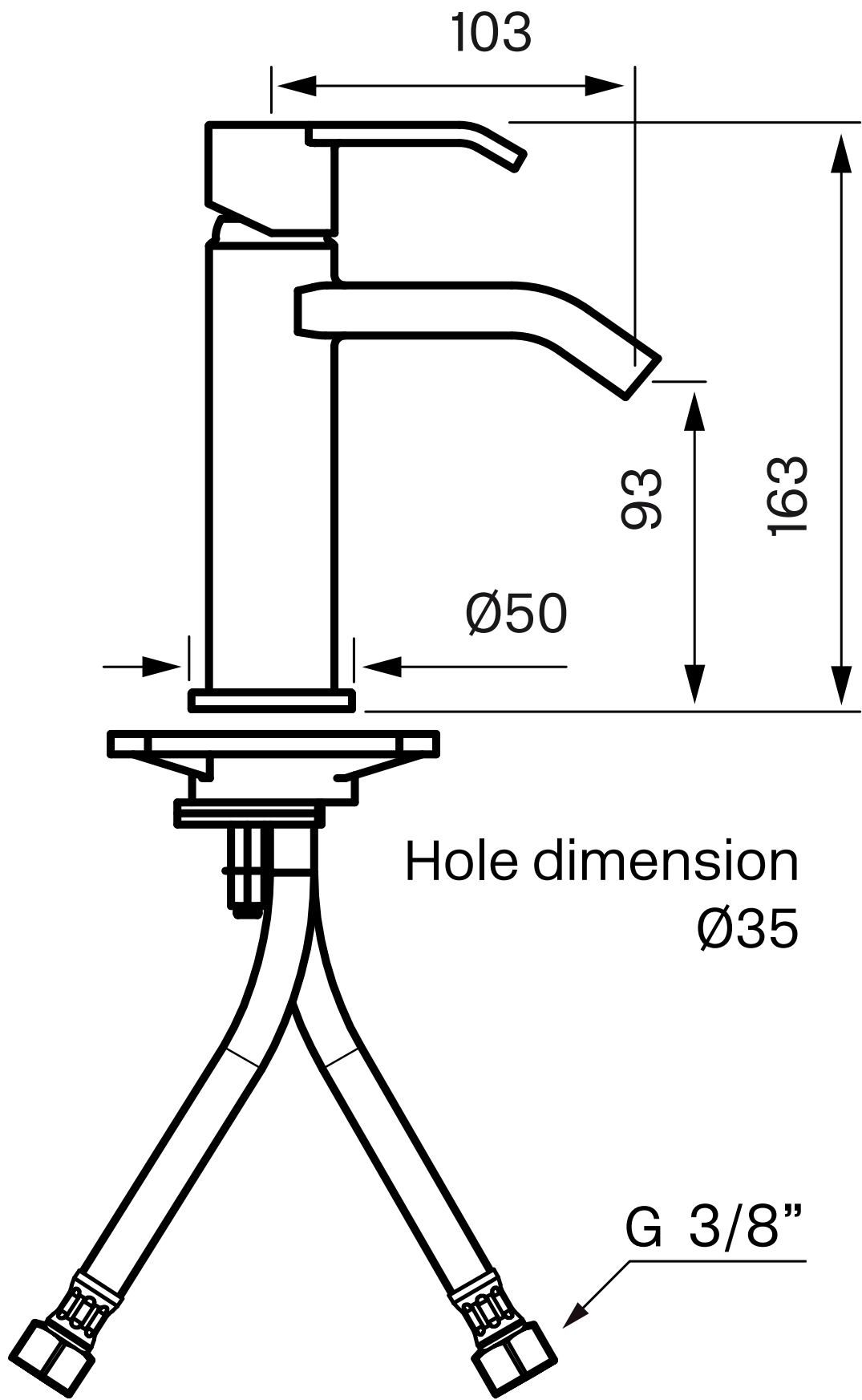
Byggehøyde underside av uttak: 92 mm

Produkt-Bredde: 45 mm

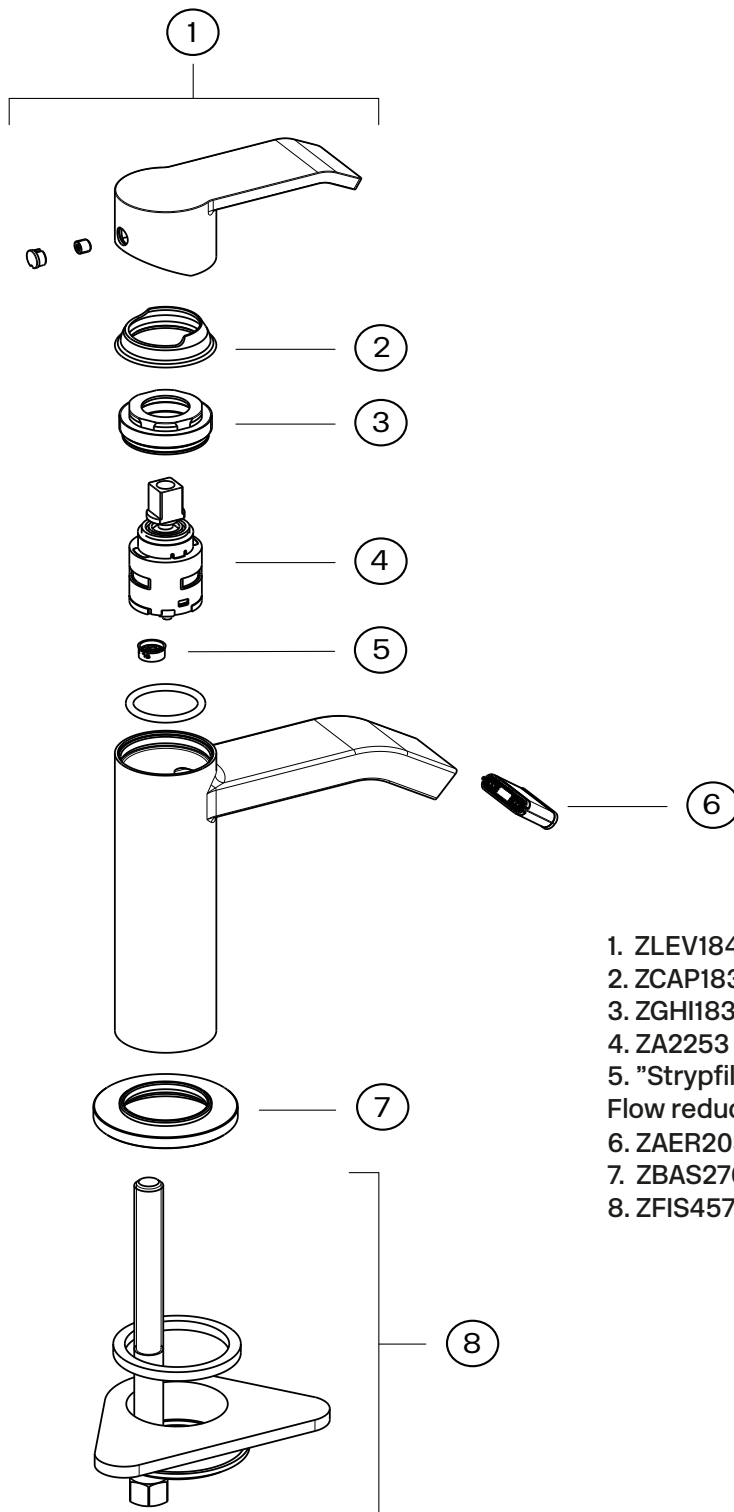
Produkt- Dybde: 130 mm

Produkt- Høyde: 163 mm

Total høyde: 163 mm



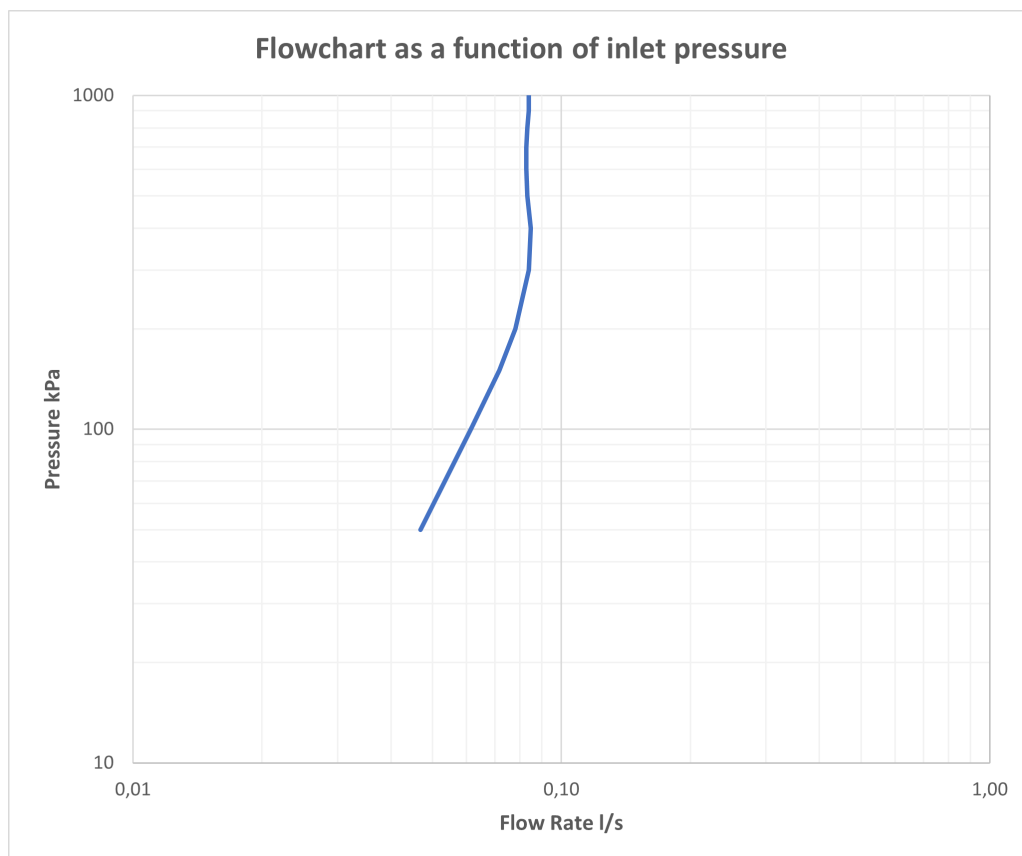
Explosion Drawing



- 1. ZLEV1843
- 2. ZCAP1837
- 3. ZGHI1838
- 4. ZA2253
- 5. "Strypfilter Liten 5L"
Flow reduction filter Small 5L
- 6. ZAER2037
- 7. ZBAS2761
- 8. ZFIS457

FLOWCHART

VIC071



DATA

Pressure (kPa)	Flow lit/min	Flow lit/s
50	2,8	0,05
100	3,7	0,06
150	4,3	0,07
200	4,7	0,08
300	5,0	0,08
400	5,1	0,08
500	5,0	0,08
600	5,0	0,08
700	5,0	0,08
800	5,0	0,08
900	5,0	0,08
1000	5,0	0,08