

Tapwell

TVM2200-150 Shower column

TVM2200 Krom

Artikkelnummer

TVM2200 Krom - 9418733 (NRF.nr:4230412)
TVM2200 Oksiderende Messing - 9418734 (NRF.nr:4229749)
TVM2200 Matt Sort - 9424573 (NRF.nr:4230701)
TVM2200 Oksiderende Kobber - 9418882 (NRF.nr:4230685)
TVM2200 Bronze - 9426149 (NRF.nr:1492131)
TVM2200 Black Chrome - 9419343 (NRF.nr:4230698)
TVM2200 Honey Gold - 9419345 (NRF.nr:4230699)
TVM2200 Brushed Black Chrome - 9423053 (NRF.nr:4231059)
TVM2200 Brushed Nickel - 9421296 (NRF.nr:4231061)

Takdusj med trykk- og termostatstyrt badekarbatteri.
Teleskopstang for enkel høydeilpasning av taksilen.
Svingbar tut med omkasterfunksjon.



Tapwell

Rengjøring

Overflaten tørkes av med en myk klut og lunkent vann, evt også mild såpe. Unngå basiske, sure kalkløsende eller slipende rengjøringsmidler.

Messing og kobber er materialer som med tiden får en vakker patina. Hverken messing, kobber eller grottesco bør poleres/pusses. De øvrige overflatene beholder sin glans.

OBS!

Våre kjøkkenkummer er PVD-behandlet og vil ikke oksidere.

Din vask vil få riper, det er unngåelig. For å begrense riper bør bruk av harde eller skarpe gjenstander på overflaten unngås. Unngå også å sette varme stekepanner og gryter i vasken.

Skurepulver, stålull og sliter på overflaten og kan forårsake rust. Ikke legg våt klut i de fargede kummene etter bruk. Da unngår man å få fargeforskjeller i kummen.

Riper som oppstår avtar over tid og blir en naturlig del av patinaen som utvikler seg. Glansen i rustfritt stål vedvarer til tross for riper.

Unngå sterke løsninger av mineralsyrer og visse organiske syrer som kan forårsake korrosjon på rustfritt stål. Kloropløsninger og sølvpoleringer bør også unngås.

Påse at rester etter syreholdig mat og væske skylles grundig bort (juice, eddik, sennep, salt, etc.).

Avkalking

Strålesamlere samt spylehoder skal regelmessig avkalkes ved å legges i et eddikbad et par timer. Skulle kalkflekker oppstå, bruk eukalyptusolje og myk klut.

Smøring

Smør kun med silikonfett.

Vedlikehold

Besøk vår [YouTube kanal](#) → der du finner instruksjonsfilmer for bytte av keramisk innmat, bytte av perlator mm.

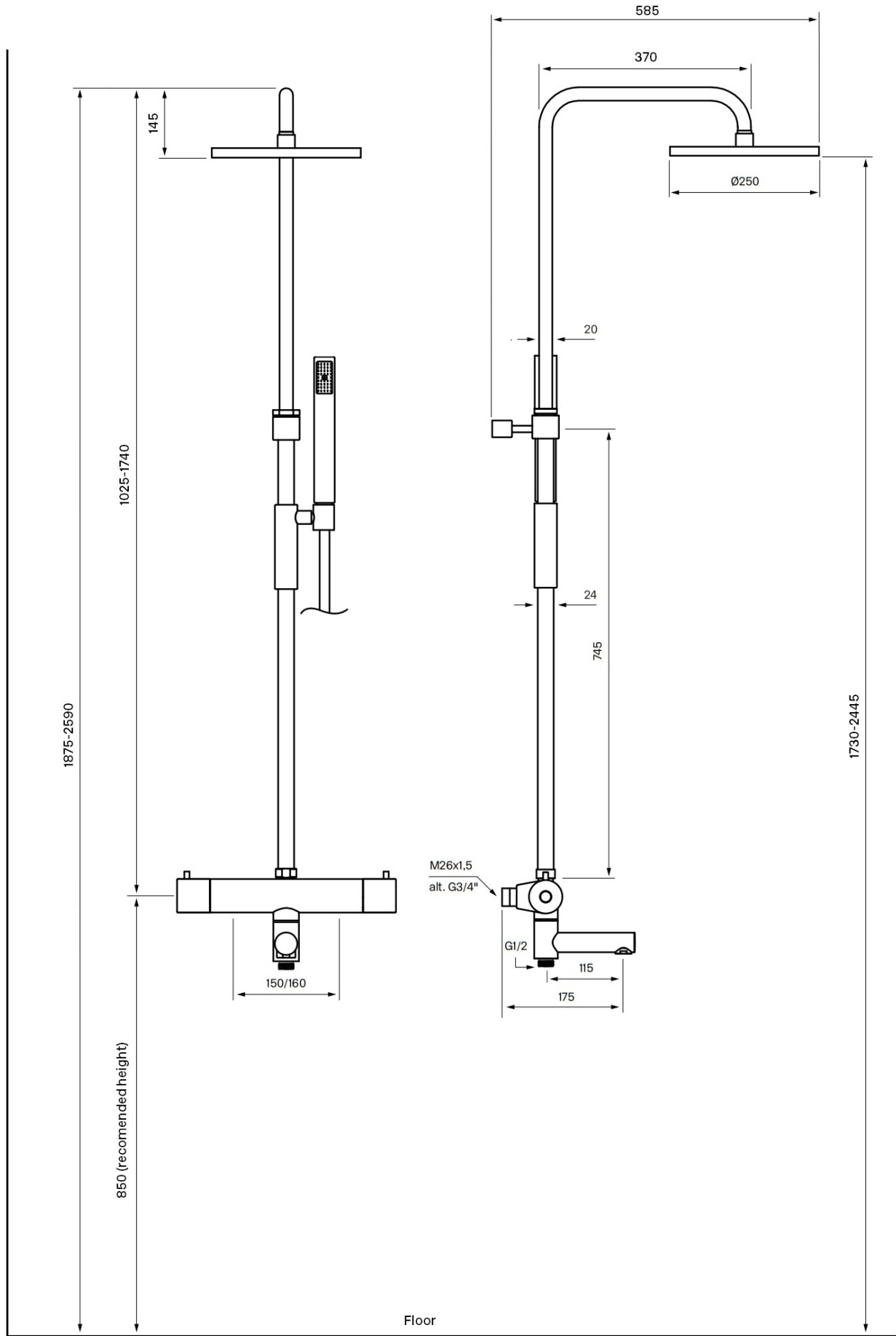
Spesifikasjoner

Antal utgående forbindelser: 2
Dimensjon innløp: M26x1,5 ALT G3/4
Dimensjon utløp: 3/4"
Innebygd: Nei
Lengde på fremspring på utløpsstuss: 380 mm
Maksimal vannmengde: 0,12
Svingbar tut: Ja
Temperaturbegrensing: Ja
Temperatursperre: Ja
Termostat: Ja
Trykkstyrt: Ja

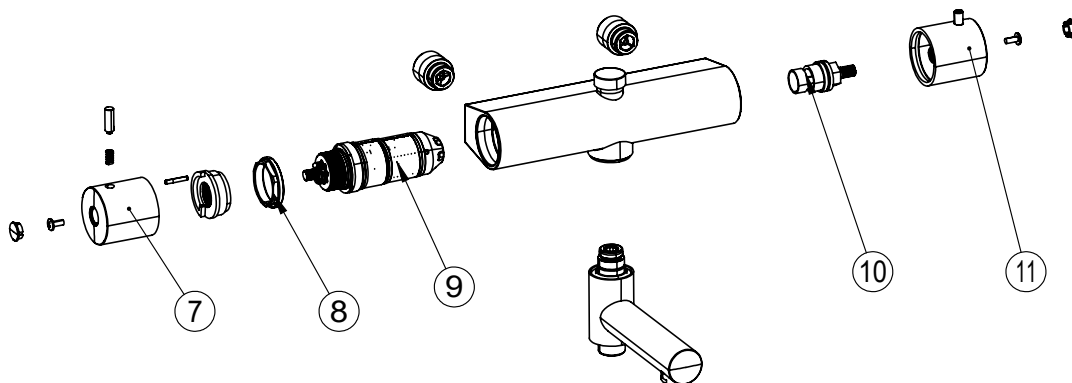
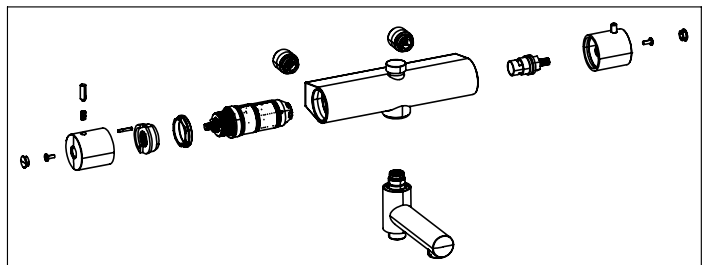
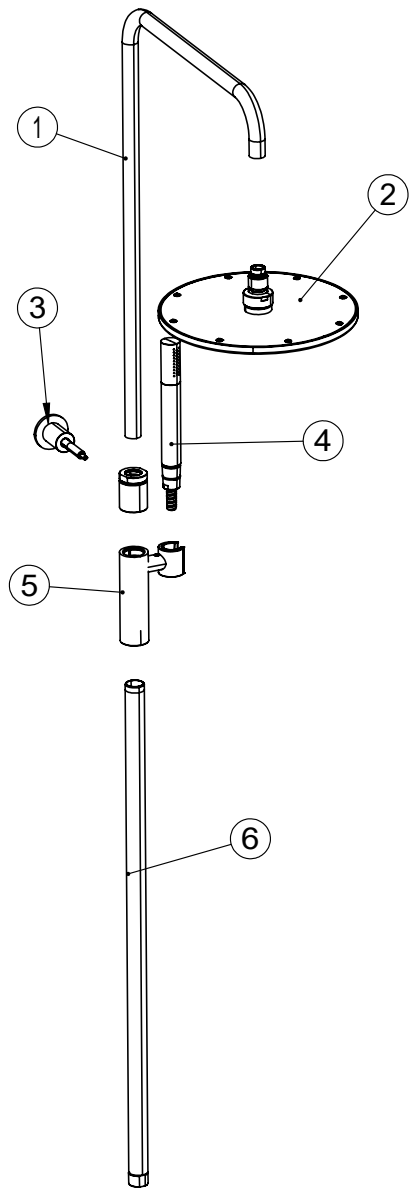
Energiklasse: B

Dimensjoner/Vekt

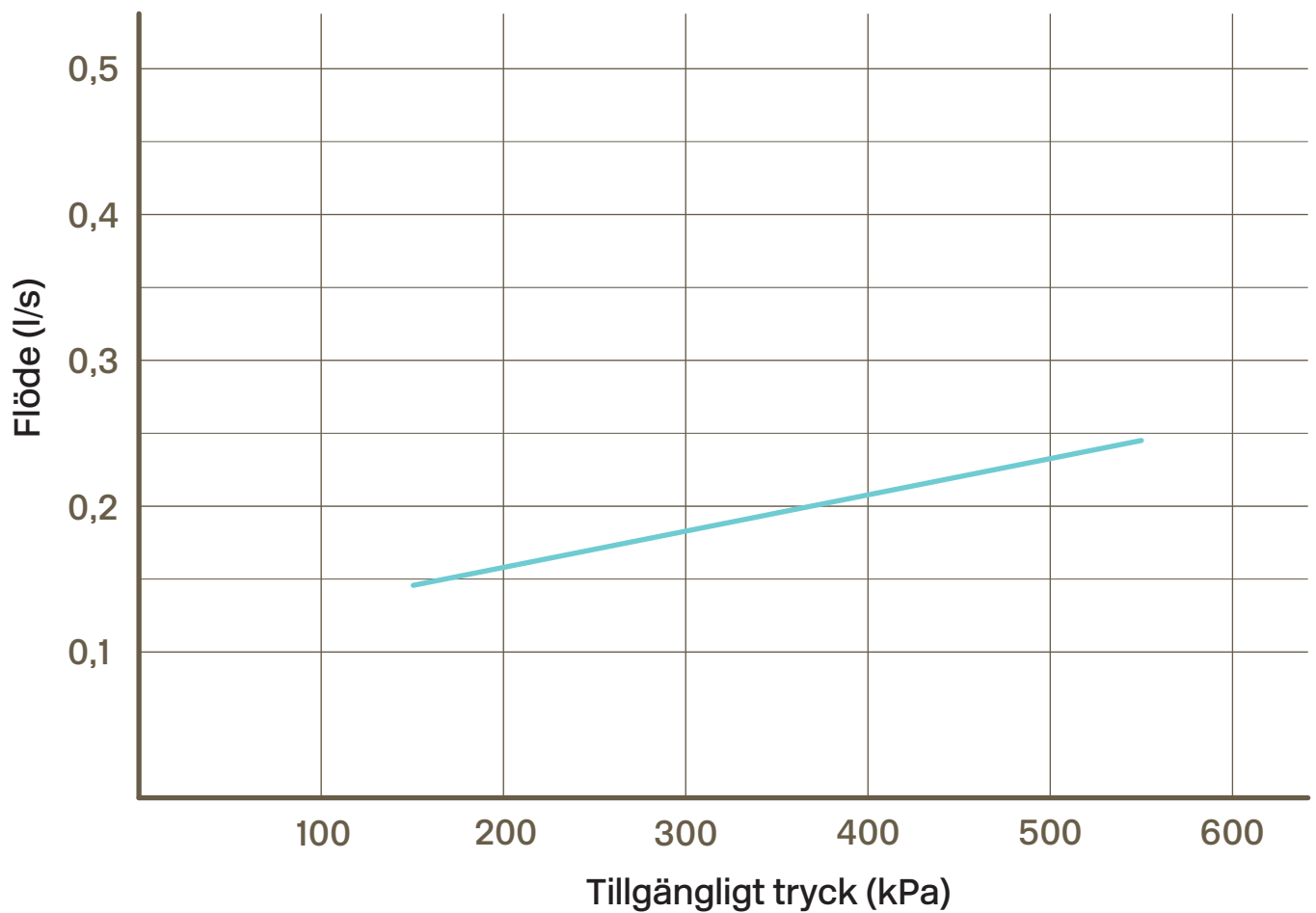
Justerbar høyde: Ja
Lengde på slange: 1500 mm
Produkt-Bredde: 175 mm
Produkt-Dybde: 505 mm
Produkt-Høyde: 1061 mm
Taksilens diameter: 250 mm
Total høyde: 1710 mm



1. Övre rör TVM2200 ED2
2. Takdusch ZSOF250
3. Väggfäste TVM2200 ED2
4. Handdusch DSO14090
5. Glider TVM ED2
6. Undre rör TVM2200 ED2
7. Termostatvred ZMAN503
8. Låsmutter för insats ZGHI503
9. Termostatinsats ZVIT550
10. Keramisk insats ZVIT528 - EVM169
11. Flödesvred ZMAN504



Flödesdiagram och specifikationer



— = Blandad temperatur

EVM 022

Dusch- och badkarsblandare med termostat