

# Tapwell

## EVO078 Washbasin mixer

---

EVO078 Krom

---

### Artikkelnummer

EVO078 Krom - 4230089 (NRF.nr:4230089)  
EVO078 Matt Sort - 9423485 (NRF.nr:4230715)  
EVO078 Oksiderende Messing - 4229911 (NRF.nr:4229911)  
EVO078 Grottesco - 4229912 (NRF.nr:4229912)  
EVO078 Oksiderende Kobber - 4230604 (NRF.nr:4230604)  
EVO078 Bronze - 9426043  
EVO078 Black Chrome - 4230636 (NRF.nr:4230636)  
EVO078 Honey Gold - 4230634 (NRF.nr:4230634)  
EVO078 Brushed Black Chrome - 9424356  
EVO078 Brushed Nickel - 9423552 (NRF.nr:4230739)

---

Servantbatteri uten oppløftventil, høy tut, kombiner med pop-up 74400.



# Tapwell

---

## Rengjøring

Overflaten tørkes av med en myk klut og lunkent vann, evt også mild såpe. Unngå basiske, sure kalkløsende eller slipende rengjøringsmidler.

Messing og kobber er materialer som med tiden får en vakker patina. Hverken messing, kobber eller grottesco bør poleres/pusses. De øvrige overflatene beholder sin glans.

## OBS!

Våre kjøkkenkummer er PVD-behandlet og vil ikke oksidere.

Din vask vil få riper, det er unngåelig. For å begrense riper bør bruk av harde eller skarpe gjenstander på overflaten unngås. Unngå også å sette varme stekepanner og gryter i vasken.

Skurepulver, stålull ol sliter på overflaten og kan forårsake rust. Ikke legg våt klut i de fargede kummene etter bruk. Da unngår man å få fargeforskjeller i kummen.

Riper som oppstår avtar over tid og blir en naturlig del av patinaen som utvikler seg. Glansen i rustfritt stål vedvarer til tross for riper.

Unngå sterke løsninger av mineralsyrer og visse organiske syrer som kan forårsake korrosjon på rustfritt stål. Kloropløsninger og sølvpoleringer bør også unngås.

Påse at rester etter syreholdig mat og væske skylles grundig bort (juice, eddik, sennep, salt, etc.).

## Avkalking

Strålesamlere samt spylehoder skal regelmessig avkalkes ved å legges i et eddikbad et par timer. Skulle kalkflekker oppstå, bruk eukalyptusolje og myk klut.

## Smøring

Smør kun med silikonfett.

## Vedlikehold

Besøk vår [YouTube kanal](#) → der du finner instruksjonsfilmer for bytte av keramisk innmat, bytte av perlator mm.

---

## Spesifikasjoner

**Antal grep:** One

**Antal utgående forbindelser:** 1

**Dimensjon innløp:** 10 mm alt. 3/8"

**Strømningsklasse:** B

**Lydklasse (EN-IAO 3822 / DIN-52 218):** Grupp II, <=30 dB(A)

**Lengde på fremspring på utløpsstuss:** 136 mm

**Maksimal vannmengde:** 0,15

**Svingbar tut:** Ja

---

**Energiklasse:** A

## Dimensjoner/Vekt

**Emballasje- Dybde:** 430 mm

**Emballasje- Bredde:** 260 mm

**Emballasje- Høyde:** 80 mm

**Emballasje- Nettovekt:** 1,60 kg

**Emballasje- Volum:** 0,01 m<sup>3</sup>

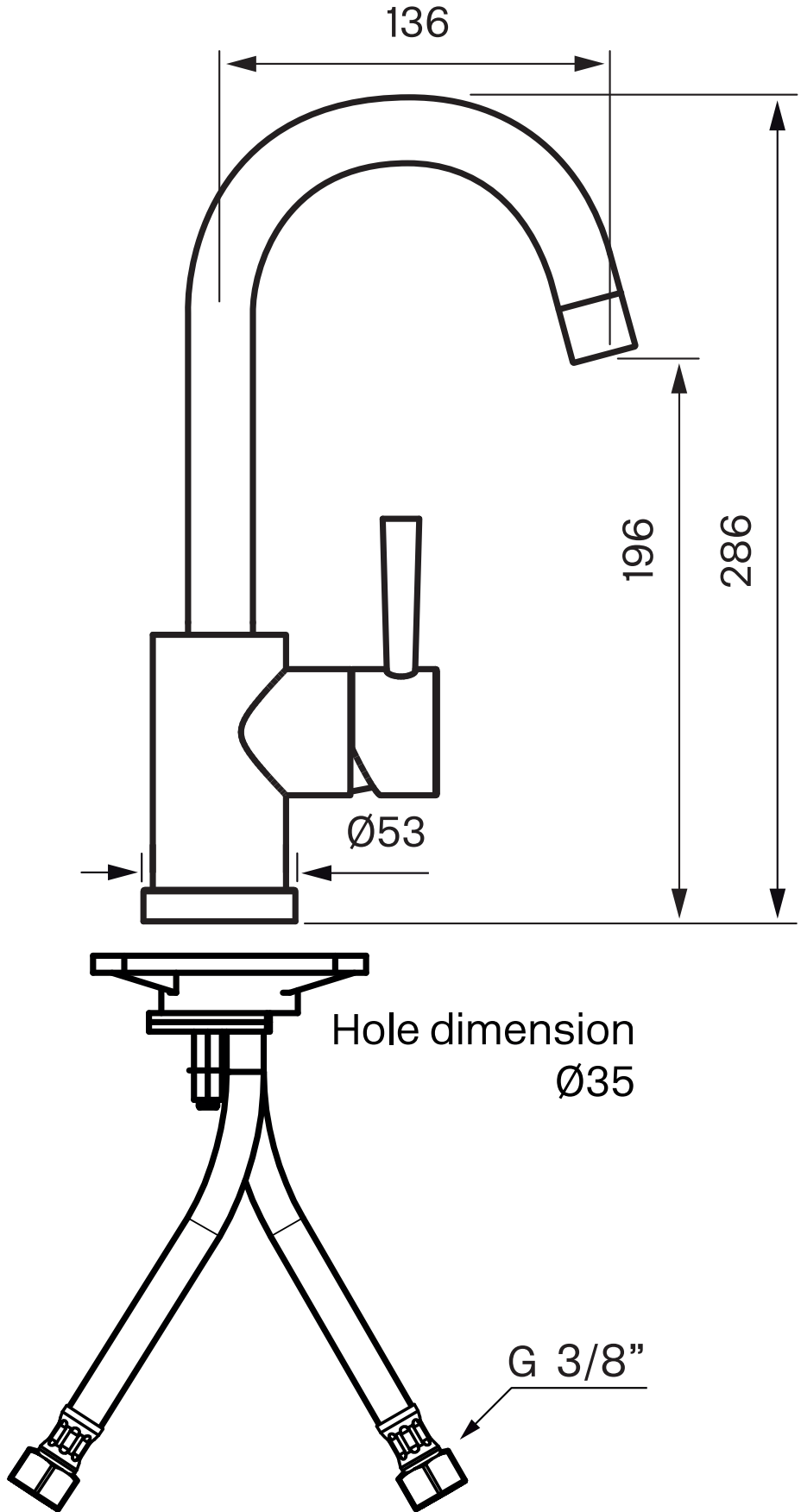
**Byggehøyde underside av uttak:** 196 mm

**Produkt-Bredde:** 104 mm

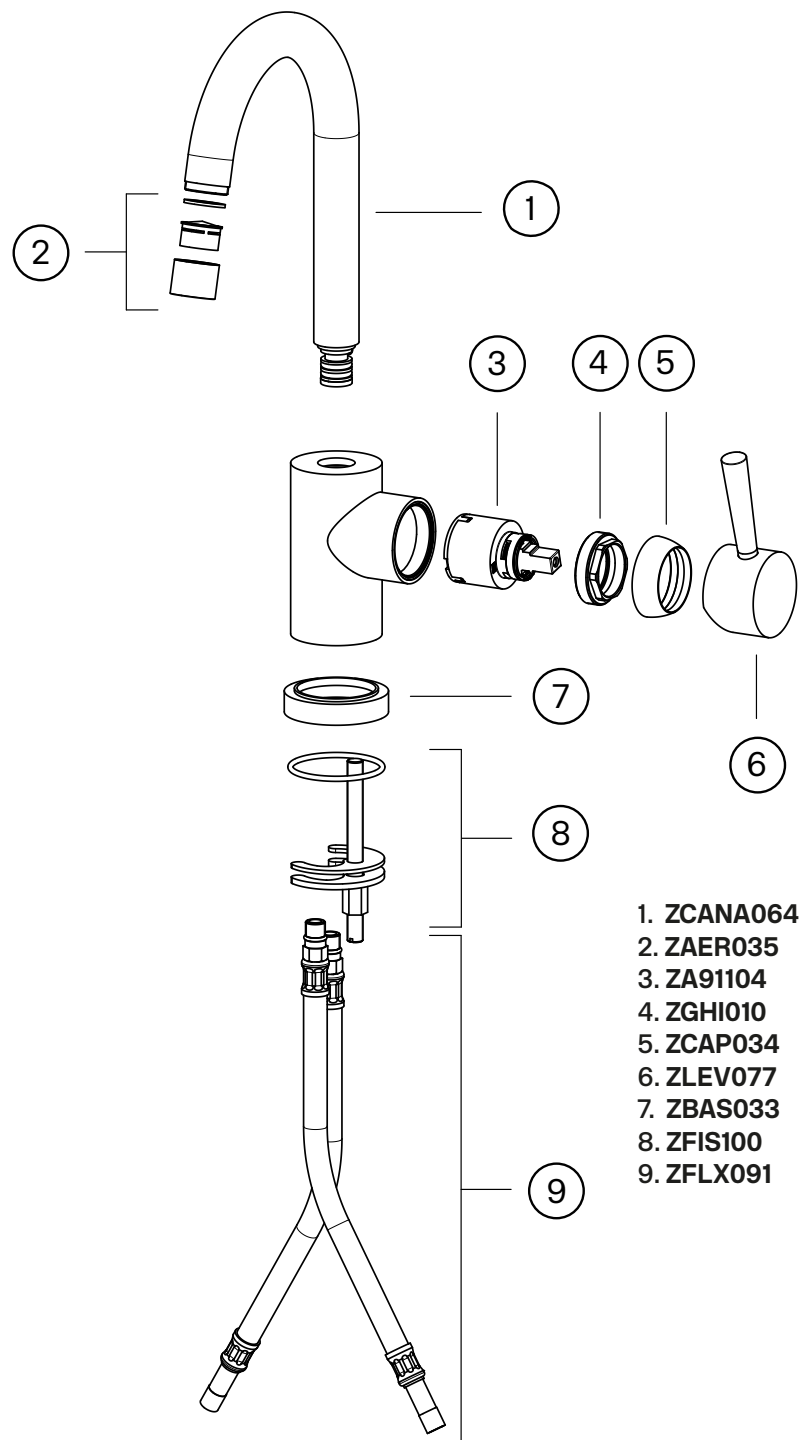
**Produkt- Dybde:** 160 mm

**Produkt- Høyde:** 286 mm

**Total høyde:** 286 mm



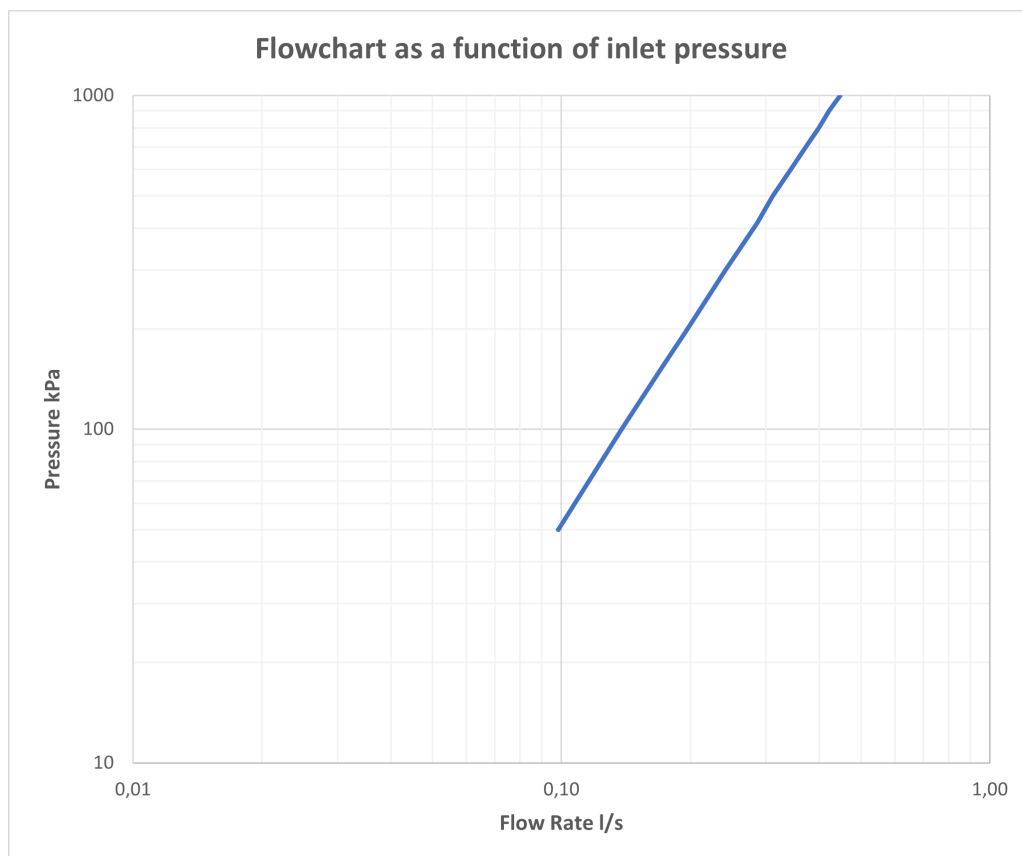
# Explosion Drawing



- 1. ZCANA064
- 2. ZAER035
- 3. ZA91104
- 4. ZGHI010
- 5. ZCAP034
- 6. ZLEV077
- 7. ZBAS033
- 8. ZFIS100
- 9. ZFLX091

## FLOWCHART

EVO078



## DATA

Pressure (kPa)	Flow lit/min	Flow lit/s
50	5,9	0,10
100	8,3	0,14
150	10,2	0,17
200	11,8	0,20
300	14,5	0,24
415	17,2	0,29
500	18,7	0,31
600	20,6	0,34
700	22,3	0,37
800	23,9	0,40
900	25,3	0,42
1000	26,8	0,45