

Tapwell

EVM082 Washbasin mixer

EVM082 Krom

Artikkelnummer

EVM082 Krom - 9424367 (NRF.nr:1492133)
EVM082 Matt Sort - 9424368 (NRF.nr:1492134)
EVM082 Oksiderende messing - 9424369
(NRF.nr:1492138)
EVM082 Oksiderende kobber - 9424370 (NRF.nr:1492136)
EVM082 Bronze - 9426082 (NRF.nr:1492135)
EVM082 Black Chrome - 9424371 (NRF.nr:1492140)
EVM082 Honey Gold - 9424372 (NRF.nr:1492141)
EVM082 Brushed Black Chrome - 9424373
(NRF.nr:1492139)
EVM082 Brushed Nickel - 9424374 (NRF.nr:1492137)



Tapwell

Rengjøring

Overflaten tørkes av med en myk klut og lunkent vann, evt også mild såpe. Unngå basiske, sure kalkløsende eller slipende rengjøringsmidler.

Messing og kobber er materialer som med tiden får en vakker patina. Hverken messing, kobber eller grottesco bør poleres/pusses. De øvrige overflatene beholder sin glans.

OBS!

Våre kjøkkenkummer er PVD-behandlet og vil ikke oksidere.

Din vask vil få riper, det er unngåelig. For å begrense riper bør bruk av harde eller skarpe gjenstander på overflaten unngås. Unngå også å sette varme stekepanner og gryter i vasken. Skurepulver, stålull ol sliter på overflaten og kan forårsake rust. Ikke legg våt klut i de fargede kummene etter bruk. Da unngår man å få fargeforskjeller i kummen. Ripet som oppstår avtar over tid og blir en naturlig del av patinaen som utvikler seg. Glansen i rustfritt stål vedvarer til tross for riper.

Unngå sterke løsninger av mineralsyrer og visse organiske syrer som kan forårsake korrosjon på rustfritt stål. Kloropløsninger og sølvpoleringer bør også unngås.

Påse at rester etter syreholdig mat og væske skylles grundig bort (juice, eddik, sennep, salt, etc.).

Avkalking

Strålesamlere samt spylehoder skal regelmessig avkalkes ved å legges i et eddikbad et par timer. Skulle kalkflekker oppstå, bruk eukalyptusolje og myk klut.

Smøring

Smør kun med silikonfett.

Vedlikehold

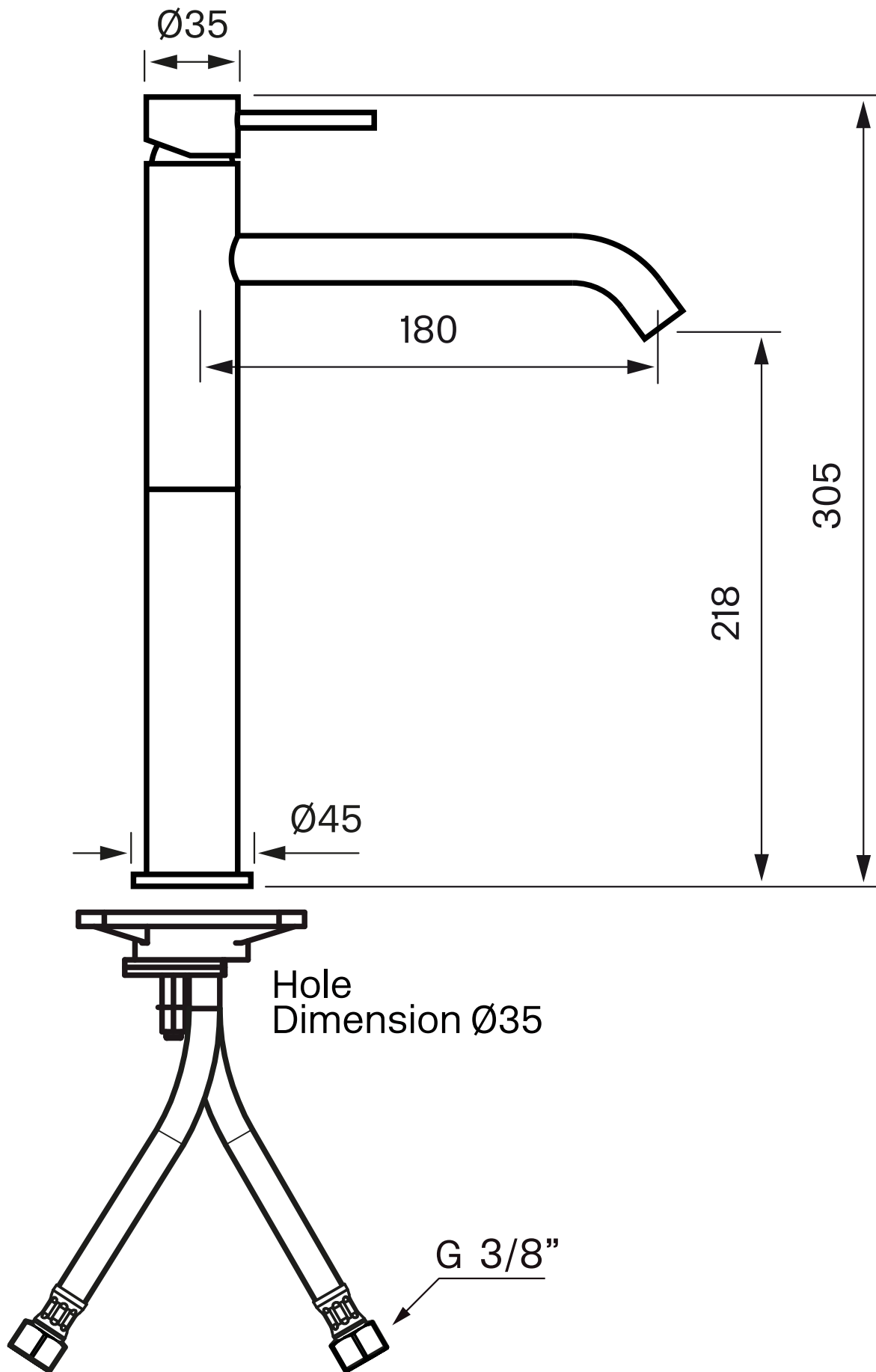
Besøk vår [YouTube kanal](#) → der du finner instruksjonsfilmer for bytte av keramisk innmat, bytte av perlator mm.

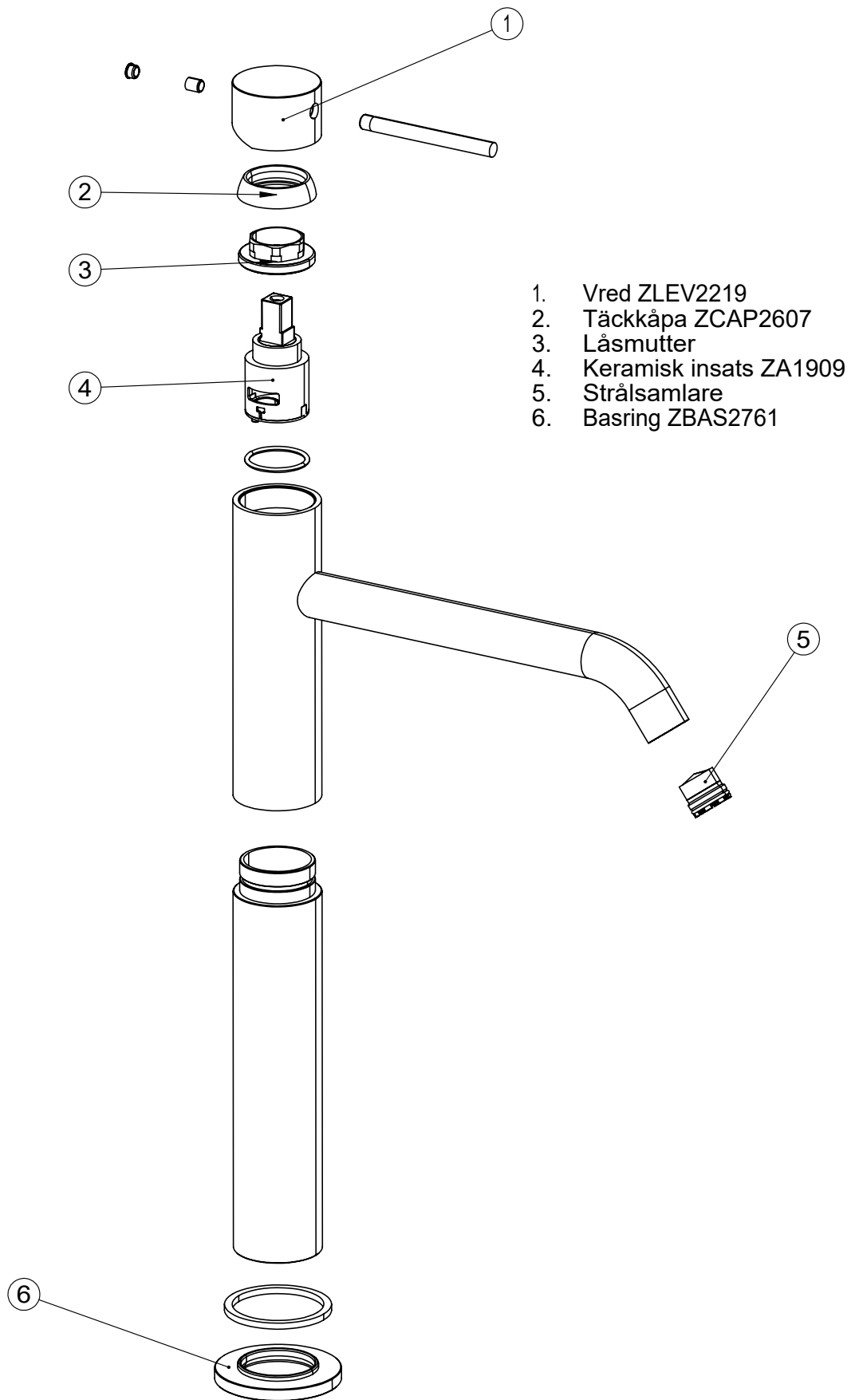
Spesifikasjoner

Antal utgående forbindelser: 1
Dimensjon innløp: 10 mm alt. 3/8"
Lengde på fremspring på utløpsstuss: 180 mm

Dimensjoner/Vekt

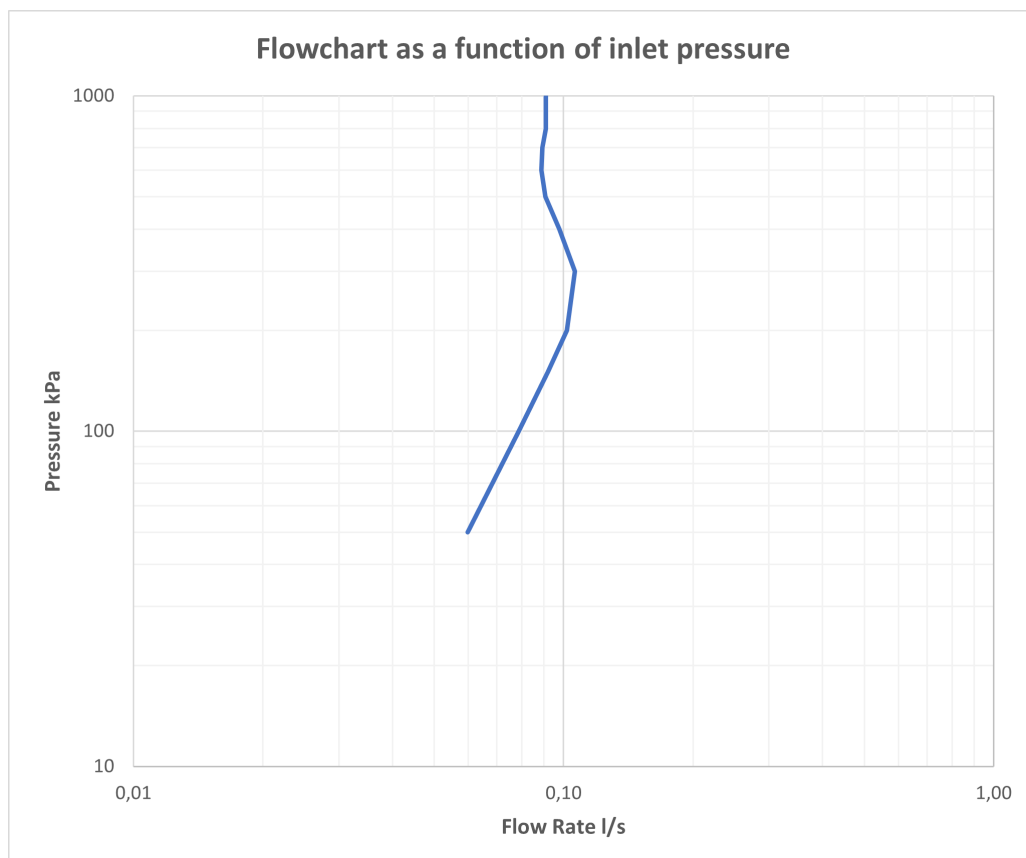
Emballasje- Dybde: 490 mm
Emballasje- Bredde: 280 mm
Emballasje- Høyde: 80 mm
Produkt-Bredde: 45 mm
Produkt- Høyde: 305 mm





FLOWCHART

EVM082



DATA

Pressure (kPa)	Flow lit/min	Flow lit/s
50	3,6	0,06
100	4,7	0,08
150	5,5	0,09
200	6,1	0,10
300	6,4	0,11
400	5,9	0,10
500	5,4	0,09
600	5,3	0,09
700	5,4	0,09
800	5,5	0,09
900	5,5	0,09
1000	5,5	0,09